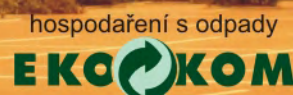


AMAKO, spol. s r. o.

KATALOG VÝROBKŮ 2015

ocelové stožáry a výložníky
pro veřejné osvětlení
dekorativní stožáry a výložníky
železniční stožáry
kamerové stožáry
vlajkové stožáry
patice
svorkovnice
svítidla



amako.hm@amako.cz | +420 469 695 869 | amako.str@amako.cz | +420 519 415 313

www.amako.cz

Přisvícení přechodů pro chodce



V Y D Á V Á

AMAKO, spol. s r.o.

Havlíčková 1023, 538 03 Heřmanův Městec

tel.: +420 469 695 869

fax: +420 469 693 203

vydáno 3/2015, 9. vydání

Vyhrazujeme si právo změny.
schválil: Bohuslav Zemek

cover foto, ilustrace & sazba Atelier 18 s.r.o.
www.atelier18.cz

Obsah

O firmě, certifikace	2
Reference	3
Všeobecné technické a obchodní podmínky	4
Popis a provedení stožárů	5
Rozměry vetknutého dřívku stožáru	6
Kotvení osvětlovacích stožárů	7
Sadový stožár bezpaticový dvoustupňový – typ LBH A	8
Sadový stožár bezpaticový dvoustupňový – typ LBH AP	9
Sadový stožár bezpaticový třístupňový – typ LBH B	10
Sadový stožár bezpaticový třístupňový přírubový – typ LBH BP	11
Sadový stožár bezpaticový dvoustupňový – typ KKA	12
Sadový stožár bezpaticový dvoustupňový – typ KK	13
Sadový stožár bezpaticový třístupňový – typ KL	14
Sadový stožár bezpaticový třístupňový – typ K	15
Sadový stožár bezpaticový jednostupňový – typ LBS	16
Silniční stožár bezpaticový dvoustupňový – typ STB A	17
Silniční stožár bezpaticový třístupňový – typ STB B	18
Silniční stožár bezpaticový dvoustupňový – typ LPH	19
Silniční stožár bezpaticový třístupňový – typ JB	20
Silniční stožár bezpaticový třístupňový přírubový – typ JB P	21
Silniční stožár bezpaticový třístupňový – typ JBUD	22
Silniční stožár bezpaticový třístupňový přírubový – typ JBUD P	23
Silniční stožár bezpaticový čtyřstupňový spojený přírubou – typ JBUD DD	24
Dálniční stožár bezpaticový třístupňový – typ JB Z	25
Dálniční stožár bezpaticový třístupňový – typ JBSD	26
Dálniční stožár bezpaticový čtyřstupňový spojený přírubou – typ JBSD	27
Sadový stožár paticový dvoustupňový – typ S	28
Silniční stožár paticový dvoustupňový – typ J 11	29
Silniční stožár paticový třístupňový – typ J	30
Sadový stožár bezpaticový třístupňový – typ SB provedení BRNO	31
Silniční stožár bezpaticový třístupňový – typ JB provedení BRNO	32
Silniční stožár bezpaticový třístupňový pro přisvícení přechodů – typ STP	33
Silniční stožár bezpaticový třístupňový pro přisvícení přechodů – typ STP 6 C	34
Silniční stožár osmihranný kónický – typ STPH, čtyřhranný – typ STPC pro přisvícení přechodů	35
Sadový stožár osmihranný kónický – typ STH, čtyřhranný – typ STC	36
Kuželový ocelový stožár pro veřejné osvětlení – typ AZTECA a ICON	37
Kuželový ocelový stožár pro veřejné osvětlení – typ AZTECA a ICON přírubový	38
Jehlanovitý osmihranný stožár pro veřejné osvětlení – typ TANGO a ROTEIRO	39
Jehlanovitý osmihranný stožár pro veřejné osvětlení – typ TANGO a ROTEIRO přírubový	40
Dekorativní stožár – typ DM, včetně vyložení	41
Dekorativní stožár bezpaticový – typ D	42
Výložník dekorativní – typ VD, provedení A – J s uchycením pro stožáry typu D 1 – 4 ramenné	43
Výložník dekorativní – typ VD, provedení K – V s uchycením pro stožáry typu D 1 – 4 ramenné	44
Výložník sadový lomený – typ SK, na stožár ukončený průměrem 60 mm	45
Výložník sadový lomený – typ SK, na stožár ukončený průměrem 76 mm	46
Výložník sadový obloukový – typ SV, na stožár ukončený průměrem 60 mm	47
Výložník sadový obloukový – typ SV, na stožár ukončený průměrem 76 mm	48
Výložník obloukový – typ V, na stožár ukončený průměrem 76 mm	49
Výložník obloukový – typ V, na stožár ukončený průměrem 89 mm	50
Výložník obloukový – typ V, na stožár ukončený průměrem 114 mm	51
Výložník rovný – typ UD, na stožár ukončený průměrem 60 mm	52
Výložník rovný – typ UD, na stožár ukončený průměrem 76 mm	53
Výložník rovný – typ UD, na stožár ukončený průměrem 89mm	54
Výložník rovný – typ UD, na stožár ukončený průměrem 114mm	55
Výložník rovný stěnový – typ UDS, obloukový stěnový – typ VS, obloukový stěnový – typ SVS, lomený stěnový – typ SKS	56
Výložník rovný stěnový – typ UDT, obloukový – typ VT, rovný objímkový – typ UDOBJ	57
Výložník rovný – typ UNI bandímex, stožárové redukce – typ SR	58
Výložník koncový rovný – typ UDT R, výložník koncový obloukový – typ VTR	59
Držák reflektorů pro osvětlení sportovišť – typ TR, provedení PL	60
Držák reflektorů pro osvětlení sportovišť – typ KR	61
Železniční stožár bezpaticový třístupňový – typ JŽ a JŽL, výložník obloukový – typ V1 - 900	62
Osvětlovací věž s plošinou a žebříky – typ OSŽ P	63
Vlajkový stožár – typ SV	64
Reklamní stožár – typ RS 168	65
Kamerový stožár bezpaticový třístupňový – typ CP	66
Ochranné manžety, plastové zátky, laminátové patice	67
Elektrovýzbroje	68

Vážení obchodní partneři,

firma AMAKO, spol. s r.o. vznikla v roce 1995 a od svého založení vyrábí stožáry a výložníky pro veřejné osvětlení, pro dopravní signalizaci, dekorativní a železniční stožáry, sloupky pro dopravní značky a ocelové konstrukce k nejrůznějšímu použití. V roce 2001 firma zřídila provozovnu ve Strachotíně, okres Břeclav, a přivedla sem svůj výrobní program.

Kromě standardního sortimentu výrobků uvedeného v našem katalogu Vám zhotovíme také atypické stožáry a výložníky dle Vašich návrhů, výkresů a požadavků.

Výrobní závod je vybaven nejmodernějším výrobním zařízením, automatickými, poloautomatickými stroji a počítačem řízeným strojem, což spolu s kvalifikovanými pracovníky zaručuje vysokou kvalitu naší výroby.

Stožáry jsou vyráběny z kvalitních bezešvých a svařovaných trubek v jakostech 11 353, 11 373, St 35, S235 JR doložených hutními atesty a jsou povrchově upravovány žárovým zinkováním (z vnější i vnitřní strany) podle normy ČSN EN ISO 1461, která zaručuje pozinkování materiálu rovnoměrnou vrstvou zinku 0,07–0,087 mm. Tato povrchová úprava zajišťuje bezúdržbový provoz a vysokou odolnost proti povětrnostním vlivům po celou dobu životnosti. Stožáry žárově zinkované je možno lakovat kvalitními dvousložkovými laky dle stupnice RAL nebo AKZO.

Všechny typové stožáry firmy AMAKO, spol. s r.o. mají statické výpočty a jsou certifikovány Technickým a zkušebním ústavem stavebním Praha s. p., zkušebna č. 204 nebo TDS Brno. V roce 2004 firma AMAKO, spol. s r.o. získala certifikát ČSN EN ISO 9001:2009.

Výrobky dodáváme v krátkých dodacích lhůtách a zajišťujeme i jejich dopravu na místo určení po celé ČR zdarma.

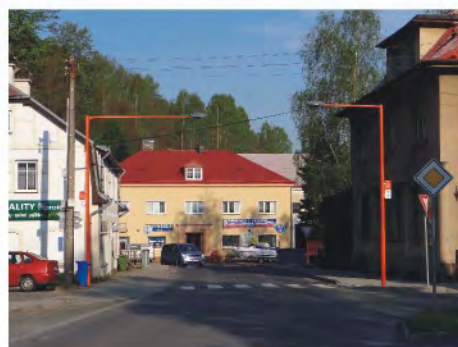
Dále nabízíme doplňující výrobky k veřejnému osvětlení jako jsou patice, elektrovýzbroje, svítidla a další sortiment.

Velkoobchodům a smluvním partnerům poskytujeme na odebrané výrobky slevy, ostatním poskytujeme množstevní slevy, které jsou sjednány individuálně.

Na základě Vaší poptávky Vám rádi nabídneme optimální řešení výběru stožárů a výložníků a ochotně Vám zodpovíme Vaše případné dotazy osobně nebo telefonicky.

Na spolupráci s Vámi se těší pracovníci firmy AMAKO, spol. s r.o.





Bulharsko – Vidin, most přes Dunaj | Slovensko – Bardějov, TESCO
 Slovensko – Bratislava, Ikea | Slovensko – Čadca, Modrý Kameň

Firma AMAKO, spol. s r.o. vyrábí cca 22.000 kusů stožárů od 2 do 20 m výšky ročně.

Všeobecné technické a obchodní podmínky

ocelové stožáry – VTOP – 9/2/14 ve zkrácené podobě (úplná verze na www.amako.cz)

Obecné informace

Společnost AMAKO, spol. s r.o. se sídlem Havlíčkova 1023, 538 03 Heřmanův Městec vznikla v roce 1995 a od svého založení vyrábí a dodává ocelové stožáry a výložníky pro veřejné osvětlení, dopravní signalizaci a ostatní ocelové stožáry a konstrukce.

2. Technické podmínky, obecná charakteristika ocelových stožárů

2.1. Materiál

Ocelové stožáry jsou vyráběny z kvalitních bezešvých a svařovaných trubek v jakostech 11 353, 11 373, ST 35, S235JR doložených hutními atesty.

2.2. – 2.10. Technická specifikace

Technické parametry ocelových stožárů (typy stožárů, provedení stožárů, rozměry a provedení dviřek, zemnění stožáru, uchycení svorkovnice, typy svorkovnic, typy stožárových patic, kotvení stožáru, ochrana proti korozi, certifikace výrobků) jsou podrobně uvedeny ve VTOP – 9/2/2014.

3. Povrchové úpravy

3.1. – 3.4. Žárové zinkování, nátěry, termoplastický práškový povlak, ochranné manžety

Žárové zinkování, vrchní nátěry (duplex, triplex systémy), termoplastický práškový povlak, ochranné manžety řeší podrobně VTOP – 9/2/2014.

4. Přeprava a manipulace se stožáry

S ocelovými stožáry se zachází dle zvláštních podmínek, aby nedocházelo k jejich poškození, dle VTOP – 9/2/2014

1. Obchodní podmínky

1.1. Ceník, ceny, slevy

Ceník je v souladu se zákonem o cenách 526/1990 Sb. ve znění pozdějších novelizací.

Základní ceníkové ceny jsou uvedeny v ceníku v Kč bez DPH.

Obecně se slevy sjednávají dle interních pravidel firmy AMAKO, spol. s r.o..

Slevy s obchodními partnery se sjednávají individuálně na základě RKS.

1.2. Způsob úhrady

Úhrada kupní ceny se sjednává před uzavřením obchodu těmito způsoby:

- zálohová faktura
- platba v hotovosti
- faktura

1.3. Přijetí a vyřízení objednávky, kupní smlouva

Příjem objednávek:

AMAKO, spol. s r.o. – sídlo firmy

Havlíčková 1023, Heřmanův Městec 538 03 – tel.: +420 469 695 869, fax: +420 469 693 203 | e-mail: amako.hm@amako.cz

AMAKO, spol. s r.o. – výrobní závod

Šakvícká 13, 693 01 Strachotín – tel.: +420 519 415 313, fax: +420 519 415 444 | e-mail: amako.str@amako.cz

1.4. Storno objednávky

Storno můžete poslat e-mailem případně provést telefonicky. Při zrušení objednávky je nutné uvést Vaše jméno, e-mail a číslo objednávky.

1.5. Dodací termíny

Termíny dodání se sjednávají individuálně dle rozsahu a složitosti zakázky.

- typové výrobky jsou k odběru na skladě firmy AMAKO, spol. s r.o. do 10 dnů od objednání
- výrobky na zakázku (ostatní katalogové výrobky) do 20 dnů od objednání
- u složitějších a atypických výrobků se termín dodání sjednává individuálně

1.6 Expedice a doprava

Osobní odběr, přepravní služba, doprava zajišťovaná prodávajícím

2. Záruční podmínky

2.1. Záruční podmínky a odpovědnost za škodu

Záruční podmínky:

Na povrchovou úpravu v žárovém zinku 2 roky. Na funkčnost stožárů záruka 7 let. Vše ostatní se řídí dle platného obchodního zákoníku

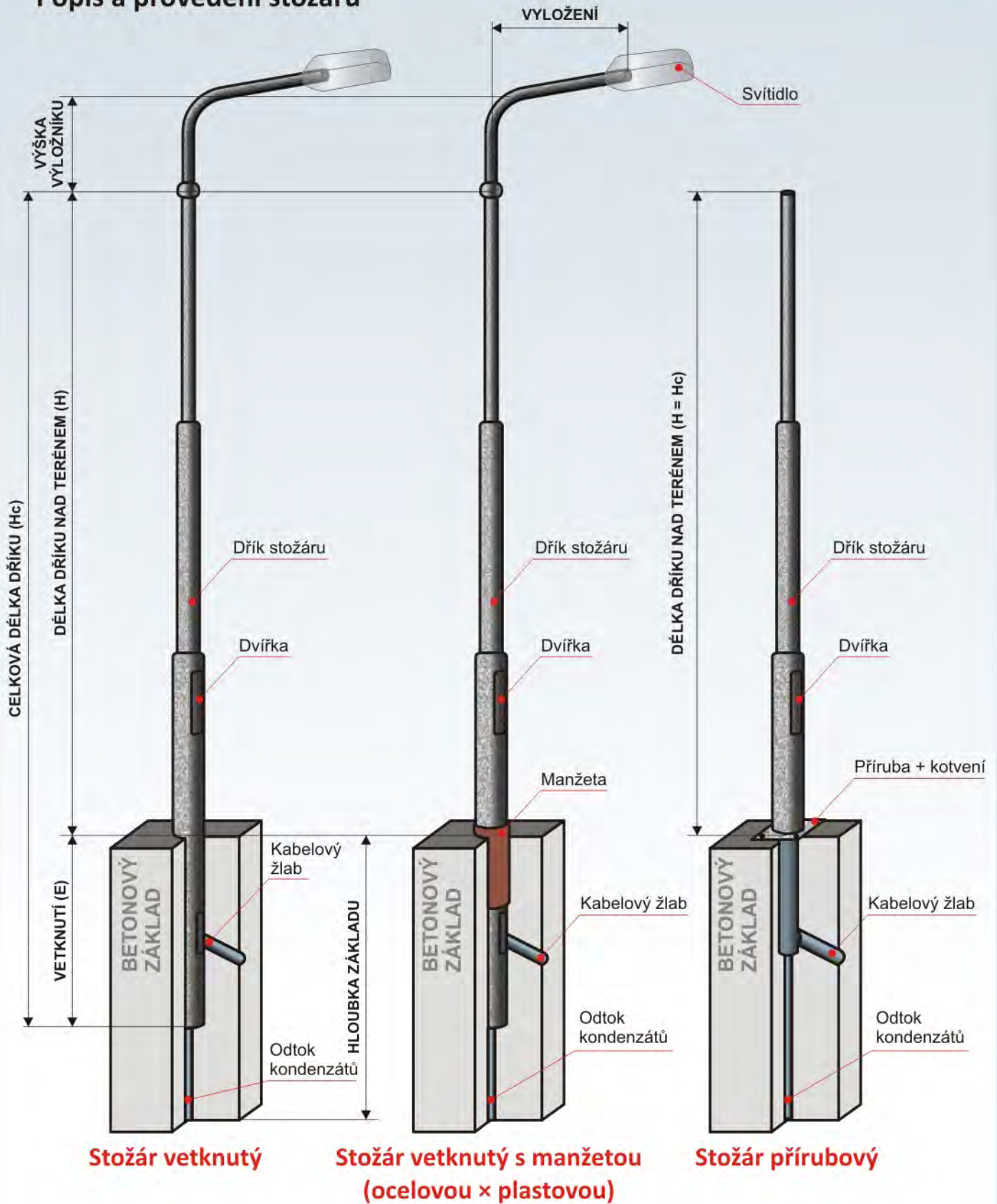
3. Platnost

Obchodní podmínky jsou platné od 9. 2. 2014 do odvolání. Informace pro kupující: v případě změny obchodních podmínek, jsou platné obchodní podmínky, které byly v platnosti k datu nákupu.

4. Použité dokumenty

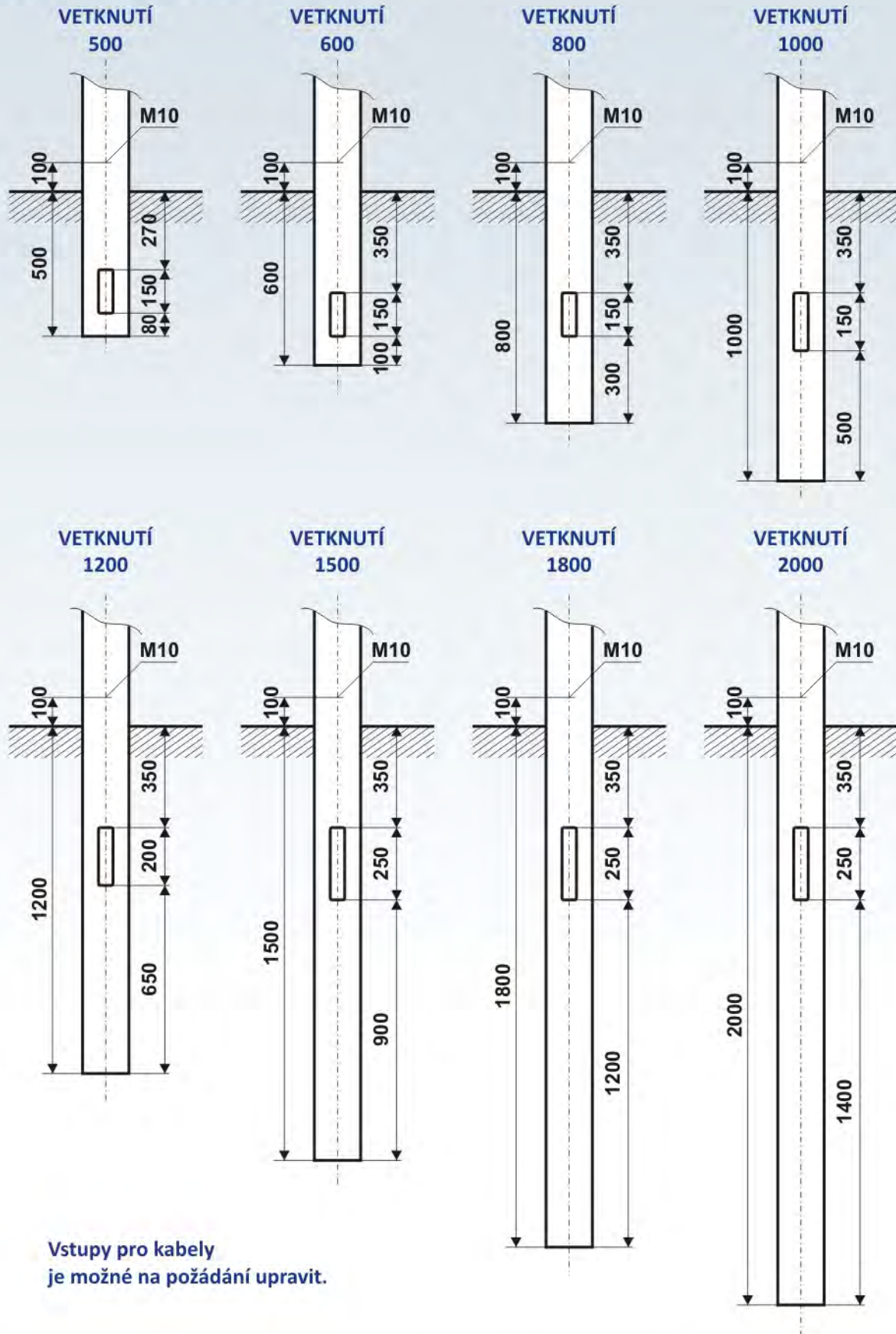
Všeobecné obchodní podmínky firmy AMAKO, spol. s r.o., technické podmínky stožárů, obchodní zákoník, občanský zákoník.

Popis a provedení stožárů



- žárový zinek dle ČSN EN ISO 1461
- žárový zinek + práškové nebo mokré lakování dle vzorníku RAL, AKZO
- žárový zinek + termoplastický práškový povlak

Rozměry vetknutého dřívku stožáru

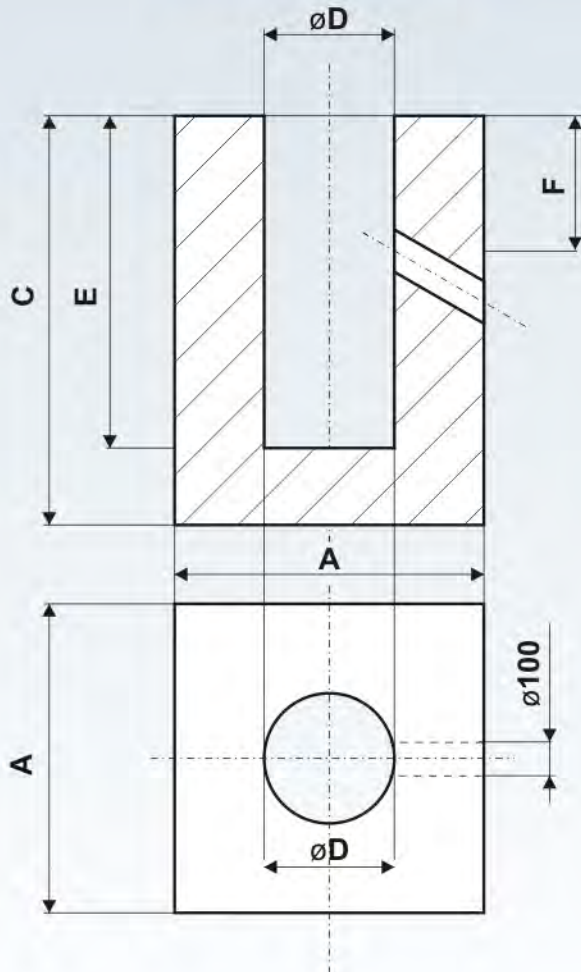


Kotvení osvětlovacích stožárů

Kotvení bloky osvětlovacích stožárů jsou prováděny z prostého betonu tř. B20

Minimální výška kotevního bloku je 1,2 m.

Schéma kotevního bloku



Orientační rozměry kotevního bloku

STOŽÁR BEZ VÝLOŽNÍKU					
VÝŠKA STOŽÁRU H (m)	PŮDORYS ROZMĚR A (mm)	VÝŠKA BLOKU C (mm)	PRŮMĚR OTVORU D (mm)	HLOUBKA OTVORU E (mm)	HLOUBKA ROZMĚR F (mm)
4	500	1200	150	600	425
5	550	1200	150	800	425
6	600	1200	150	1000	450
7	650	1200	150	1000	450
8	700	1200	200	1000	450

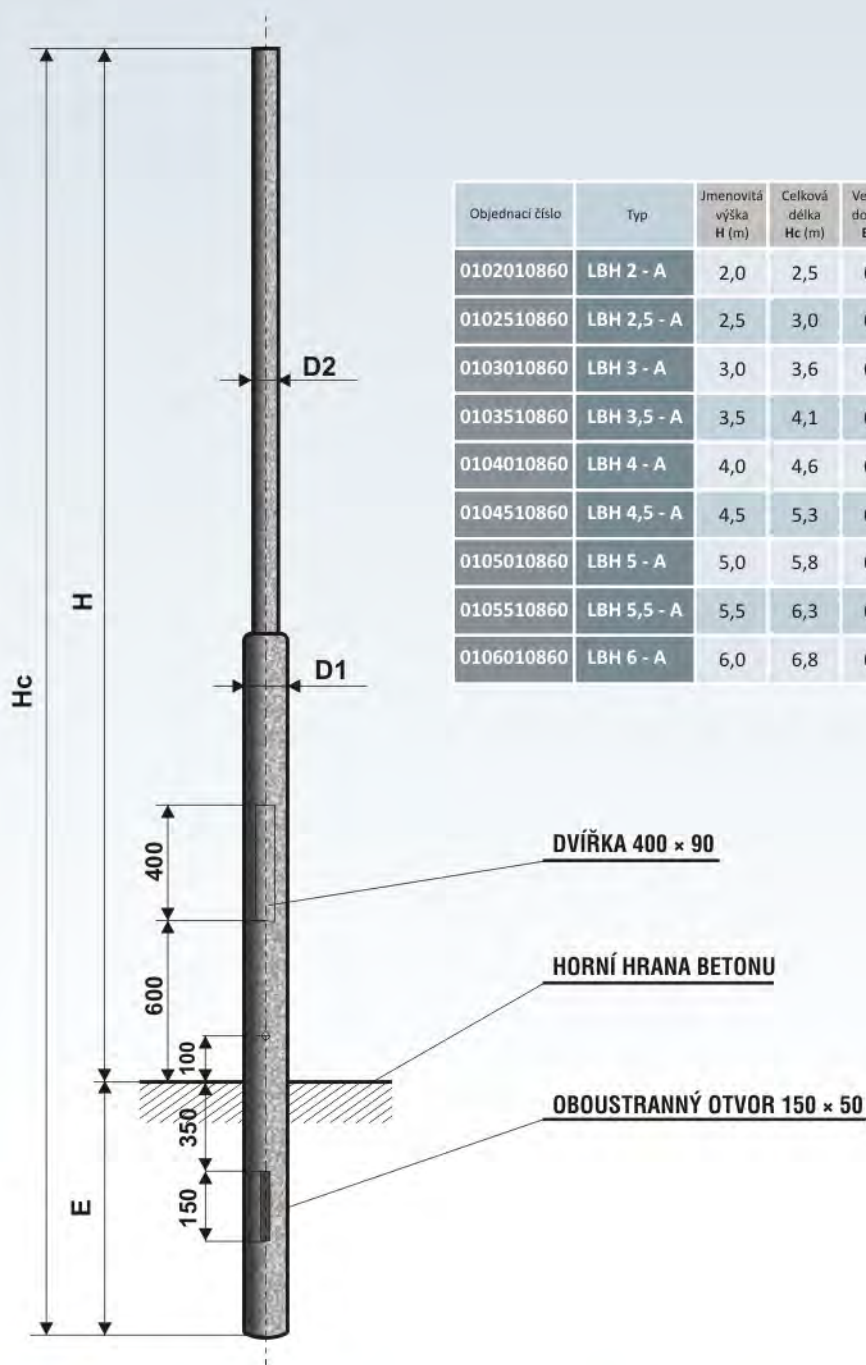
STOŽÁR S VÝLOŽNÍKEM					
VÝŠKA STOŽÁRU H (m)	PŮDORYS ROZMĚR A (mm)	VÝŠKA BLOKU C (mm)	PRŮMĚR OTVORU D (mm)	HLOUBKA OTVORU E (mm)	HLOUBKA ROZMĚR F (mm)
8	800	1700	200	1500	525
10	900	1700	250	1500	525
12	1000	1700	300	1500	550
14	1100	1700	300	1500	550
16	1100	2000	350	1800	550
18	1200	2200	350	2000	550
20	1200	2200	400	2000	550

Tabulková výpočtová únosnost základové zeminy: $R_{dt} = \text{min. } 100 \text{ MPa}$

Doplňující značení stožárů

A	jednou osazený, dvoustupňový	L	lehčí varianta
B	dvakrát osazený, třístupňový	ST	střední varianta
DD	dvoudílný	T	těžší varianta
P	přírubový	Z	zesílená varianta
S	lehčí střední		

Sadový stožár bezpaticový dvouступňový – typ LBH A



Objednací číslo	Typ	Jmenovitá výška H (m)	Celková délka Hc (m)	Vetknutí do země E (m)	Průměr D1 (mm)	Průměr D2 (mm)	Vrcholový tah (N)	Hmotnost v žár. Zn (kg)	Plocha (m ²)
0102010860	LBH 2 - A	2,0	2,5	0,5	108	60	530	18	0,71
0102510860	LBH 2,5 - A	2,5	3,0	0,5	108	60	525	20	0,81
0103010860	LBH 3 - A	3,0	3,6	0,6	108	60	520	25	0,98
0103510860	LBH 3,5 - A	3,5	4,1	0,6	108	60	500	27	1,07
0104010860	LBH 4 - A	4,0	4,6	0,6	108	60	490	30	1,17
0104510860	LBH 4,5 - A	4,5	5,3	0,8	108	60	450	35	1,37
0105010860	LBH 5 - A	5,0	5,8	0,8	108	60	410	39	1,54
0105510860	LBH 5,5 - A	5,5	6,3	0,8	108	60	390	43	1,68
0106010860	LBH 6 - A	6,0	6,8	0,8	108	60	350	48	1,88



Ocelové stožáry typu "LBH A" jsou vyráběny z kvalitních ocelových trubek podle evropské normy EN 40 - 5.



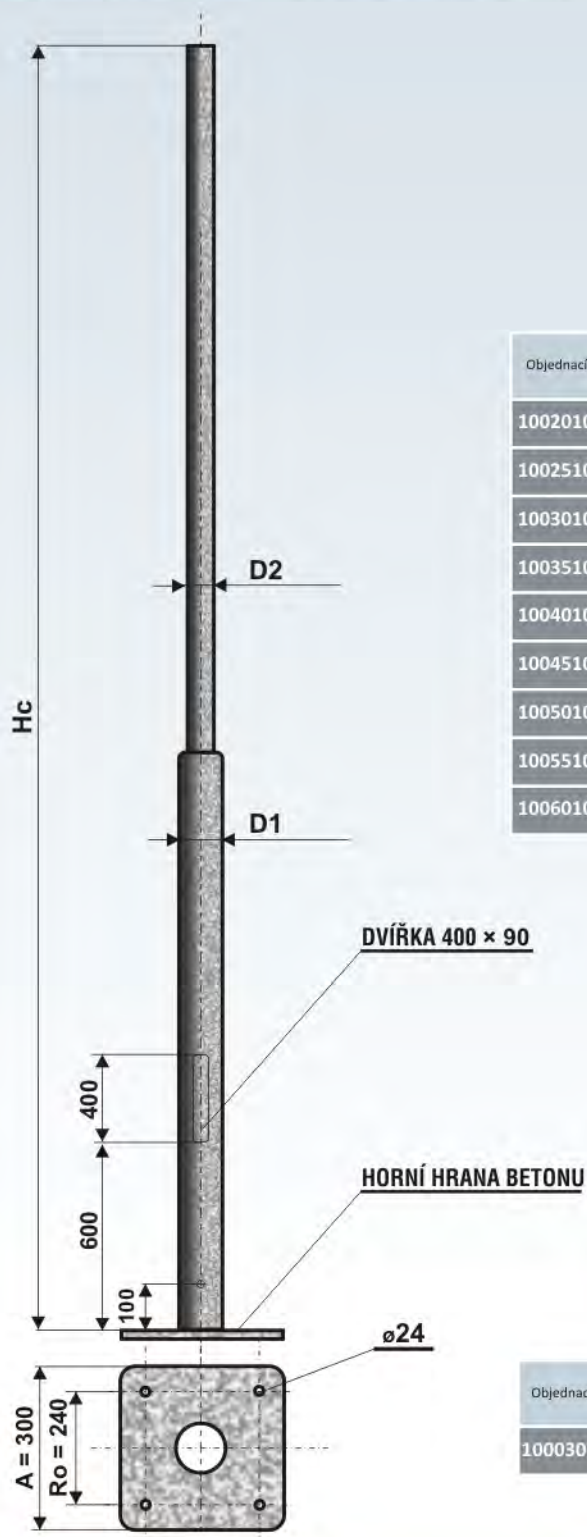
- žárový zinek dle ČSN EN ISO 1461
- žárový zinek + práškové nebo mokré lakování dle vzorníku RAL, AKZO
- žárový zinek + termoplastický práškový povlak



výložníky: SK, SV, UD na průměr dřívku 60 mm, s vyloženíem do 500 mm

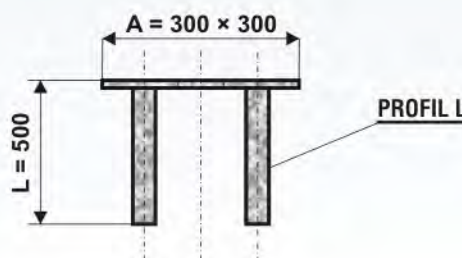
Počet ramen výložníku a jejich délka závisí na výšce stožáru a jeho celkovém zatížení.

Sadový stožár bezpaticový dvouступňový – typ LBH A P



Objednací číslo	Typ	Jmenovitá výška H (m)	Celková délka Hc (m)	Průměr D1 (mm)	Průměr D2 (mm)	Vrcholový tah (N)	Hmotnost v žá. Zn (kg)	Plocha (m ²)
1002010860	LBH 2 - A P	2,0	2,0	108	60	300	22	0,81
1002510860	LBH 2,5 - A P	2,5	2,5	108	60	300	24	0,95
1003010860	LBH 3 - A P	3,0	3,0	108	60	300	29	1,05
1003510860	LBH 3,5 - A P	3,5	3,5	108	60	250	31	1,14
1004010860	LBH 4 - A P	4,0	4,0	108	60	250	33	1,23
1004510860	LBH 4,5 - A P	4,5	4,5	108	60	250	36	1,33
1005010860	LBH 5 - A P	5,0	5,0	108	60	200	41	1,42
1005510860	LBH 5,5 - A P	5,5	5,5	108	60	200	45	1,52
1006010860	LBH 6 - A P	6,0	6,0	108	60	200	50	1,61

ZÁKLADOVÝ RÁM ZR 300



Objednací číslo	Typ	A (mm)	Ro (mm)	L (mm)	D (mm)	Hmotnost (kg)	Plocha (m ²)
1000300300	ZR 300	300	240	500	M24	9,5	0,35



Ocelové stožáry typu "LBH A P" jsou vyráběny z kvalitních ocelových trubek podle evropské normy EN 40 - 5.



- žárový zinek dle ČSN EN ISO 1461
- žárový zinek + práškové nebo mokré lakování dle vzorníku RAL, AKZO
- žárový zinek + termoplastický práškový povlak

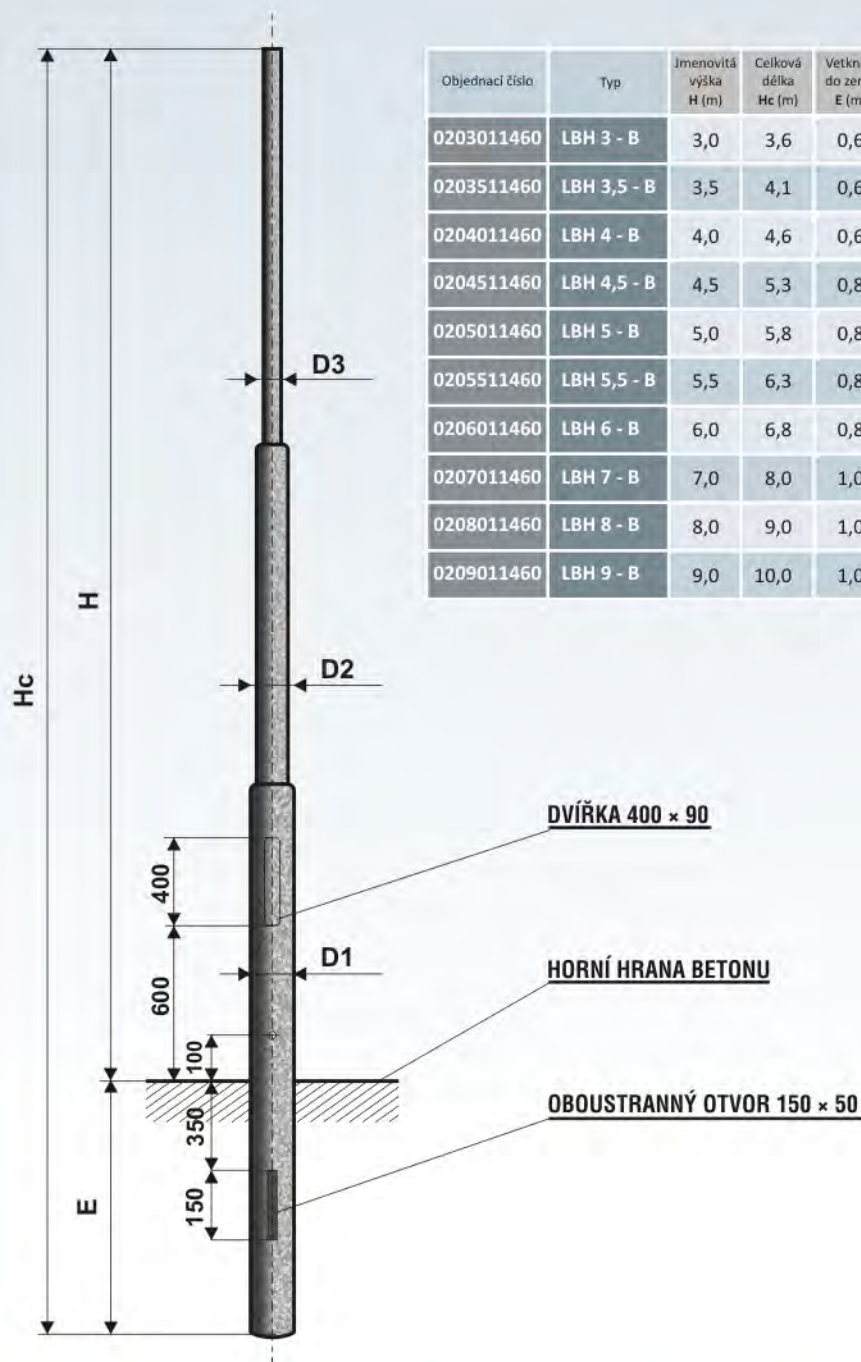


výložníky: SK, SV, UD na průměr dřívku 60 mm, s vloženkou do 500 mm

Počet ramen výložníku a jejich délka závisí na výšce stožáru a jeho celkovém zatížení.



Sadový stožár bezpaticový třístupňový – typ LBH B



Objednací číslo	Typ	Jmenovitá výška H (m)	Celková délka Hc (m)	Vetknutí do země E (m)	Průměr D1 (mm)	Průměr D2 (mm)	Průměr D3 (mm)	Vrcholový tah (N)	Hmotnost v žár. Zn (kg)	Plocha (m ²)
0203011460	LBH 3 - B	3,0	3,6	0,6	114	76	60	550	27	1,03
0203511460	LBH 3,5 - B	3,5	4,1	0,6	114	76	60	530	29	1,13
0204011460	LBH 4 - B	4,0	4,6	0,6	114	76	60	510	33	1,32
0204511460	LBH 4,5 - B	4,5	5,3	0,8	114	76	60	480	36	1,45
0205011460	LBH 5 - B	5,0	5,8	0,8	114	76	60	430	39	1,57
0205511460	LBH 5,5 - B	5,5	6,3	0,8	114	76	60	410	42	1,69
0206011460	LBH 6 - B	6,0	6,8	0,8	114	76	60	380	47	1,90
0207011460	LBH 7 - B	7,0	8,0	1,0	114	76	60	360	55	2,17
0208011460	LBH 8 - B	8,0	9,0	1,0	114	89	60	340	72	2,48
0209011460	LBH 9 - B	9,0	10,0	1,0	114	89	60	320	84	2,84



Ocelové stožáry typu "LBH B" jsou vyráběny z kvalitních ocelových trubek podle evropské normy EN 40 - 5.



- žárový zinek dle ČSN EN ISO 1461
- žárový zinek + práškové nebo mokré lakování dle vzorníku RAL, AKZO
- žárový zinek + termoplastický práškový povlak

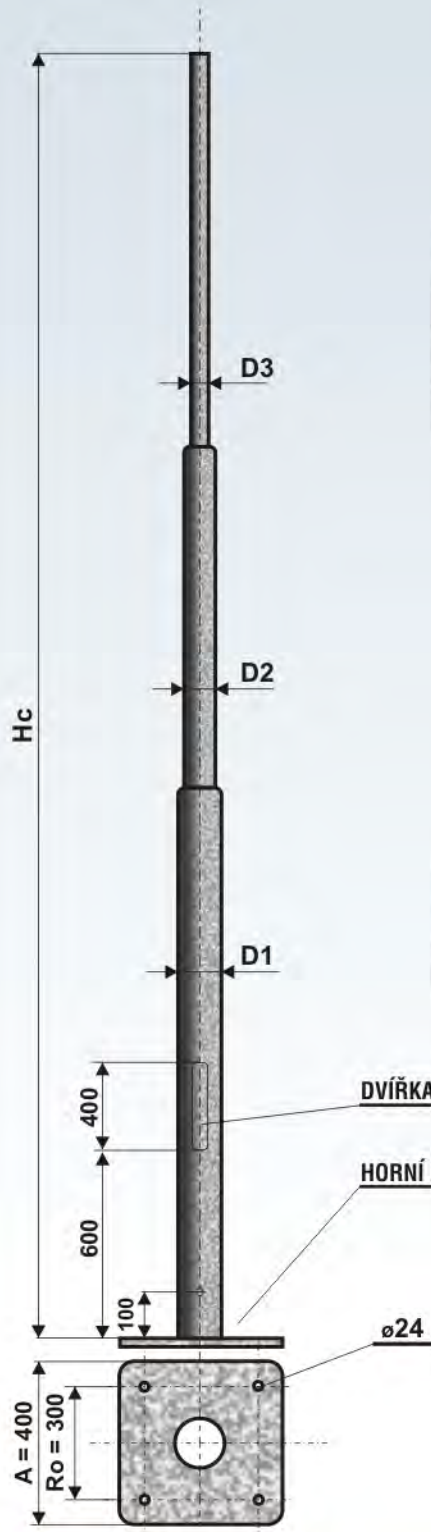


výložníky: SK, SV, UD na průměr dřívku 60 mm, s vložním do 500 mm

Počet ramen výložníku a jejich délka závisí na výšce stožáru a jeho celkovém zatížení.

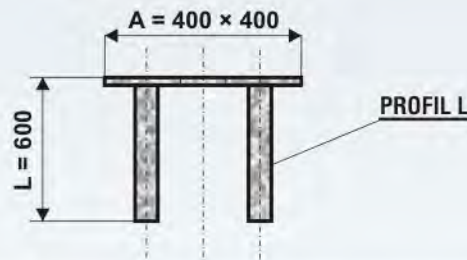


Sadový stožár bezpaticový třístupňový přírubový – typ LBH B P



Objednáací číslo	Typ	Jmenovitá výška H (m)	Celková délka Hc (m)	Průměr D1 (mm)	Průměr D2 (mm)	Průměr D3 (mm)	Vrcholový tah (N)	Hmotnost v žár. Zn (kg)	Plocha (m ²)
1107011460	LBH 7 - B P	7,0	7,0	114	76	60	250	78	2,32
1108011460	LBH 8 - B P	8,0	8,0	114	89	60	250	85	2,56
1109011460	LBH 9 - B P	9,0	9,0	114	89	60	245	95	2,93

ZÁKLADOVÝ RÁM ZR 400



Objednáací číslo	Typ	A (mm)	Ro (mm)	L (mm)	D (mm)	Hmotnost (kg)	Plocha (m ²)
1100400400	ZR 400	400	300	600	M24	18	0,6



Ocelové stožáry typu "LBH B P" jsou vyráběny z kvalitních ocelových trubek podle evropské normy EN 40 - 5.



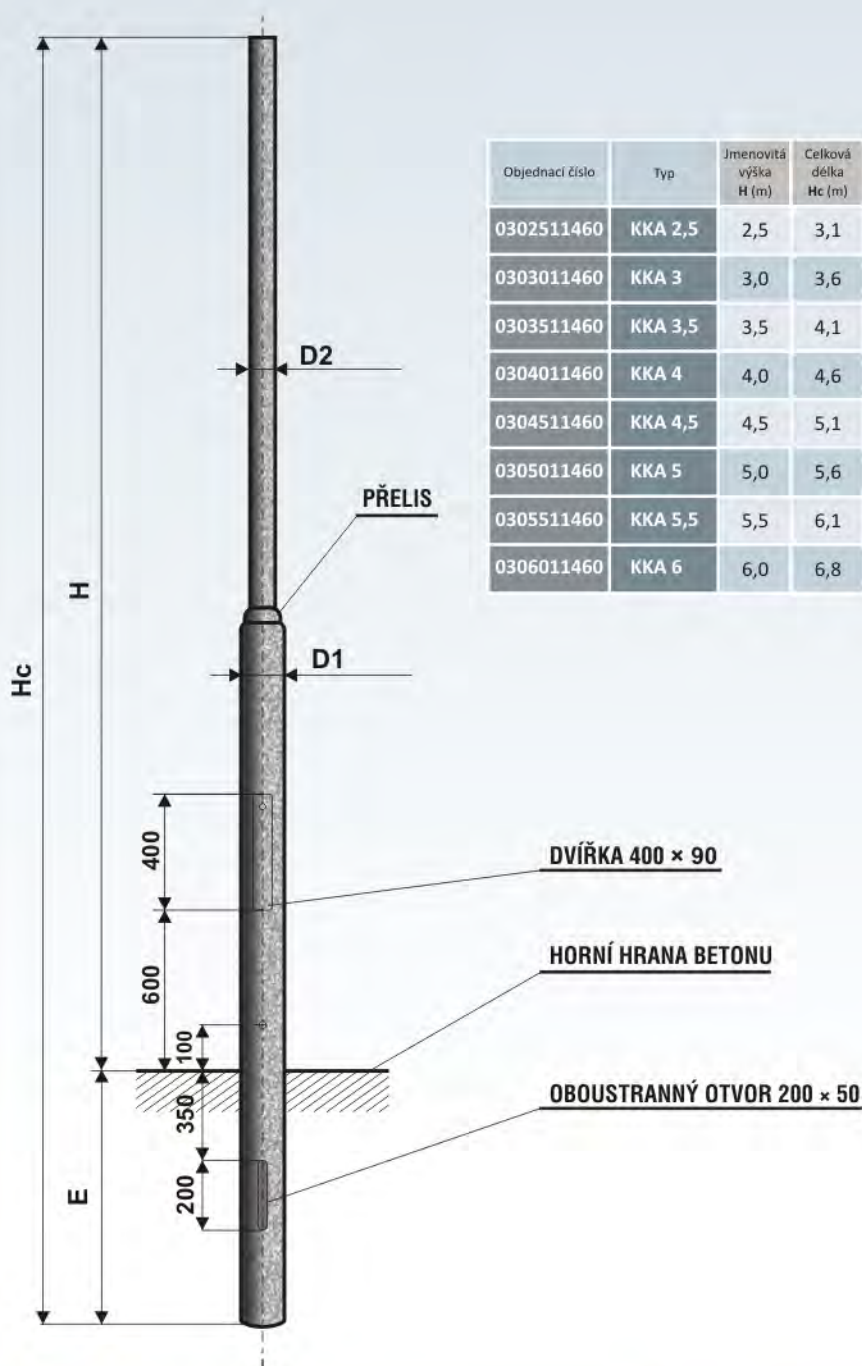
- žárový zinek dle ČSN EN ISO 1461
- žárový zinek + práškové nebo mokré lakování dle vzorníku RAL, AKZO
- žárový zinek + termoplastický práškový povlak



výložníky: SK, SV, UD na průměr dřívku 60 mm, s vložněním do 500 mm

Počet ramen výložníku a jejich délka závisí na výšce stožáru a jeho celkovém zatížení.

Sadový stožár bezpaticový dvouступňový – typ KKA



Objednací číslo	Typ	Jmenovitá výška H (m)	Celková délka Hc (m)	Vetknutí do země E (m)	Průměr D1 (mm)	Průměr D2 (mm)	Vrcholový tah (N)	Hmotnost v žár. Zn (kg)	Plocha (m ²)
0302511460	KKA 2,5	2,5	3,1	0,6	114	60	340	23	0,90
0303011460	KKA 3	3,0	3,6	0,6	114	60	340	25	0,99
0303511460	KKA 3,5	3,5	4,1	0,6	114	60	300	28	1,08
0304011460	KKA 4	4,0	4,6	0,6	114	60	300	30	1,21
0304511460	KKA 4,5	4,5	5,1	0,6	114	60	290	33	1,31
0305011460	KKA 5	5,0	5,6	0,6	114	60	250	36	1,40
0305511460	KKA 5,5	5,5	6,1	0,6	114	60	250	39	1,50
0306011460	KKA 6	6,0	6,8	0,8	114	60	250	46	1,63



Ocelové stožáry typu "KKA" jsou vyráběny z kvalitních ocelových trubek podle evropské normy EN 40 - 5.



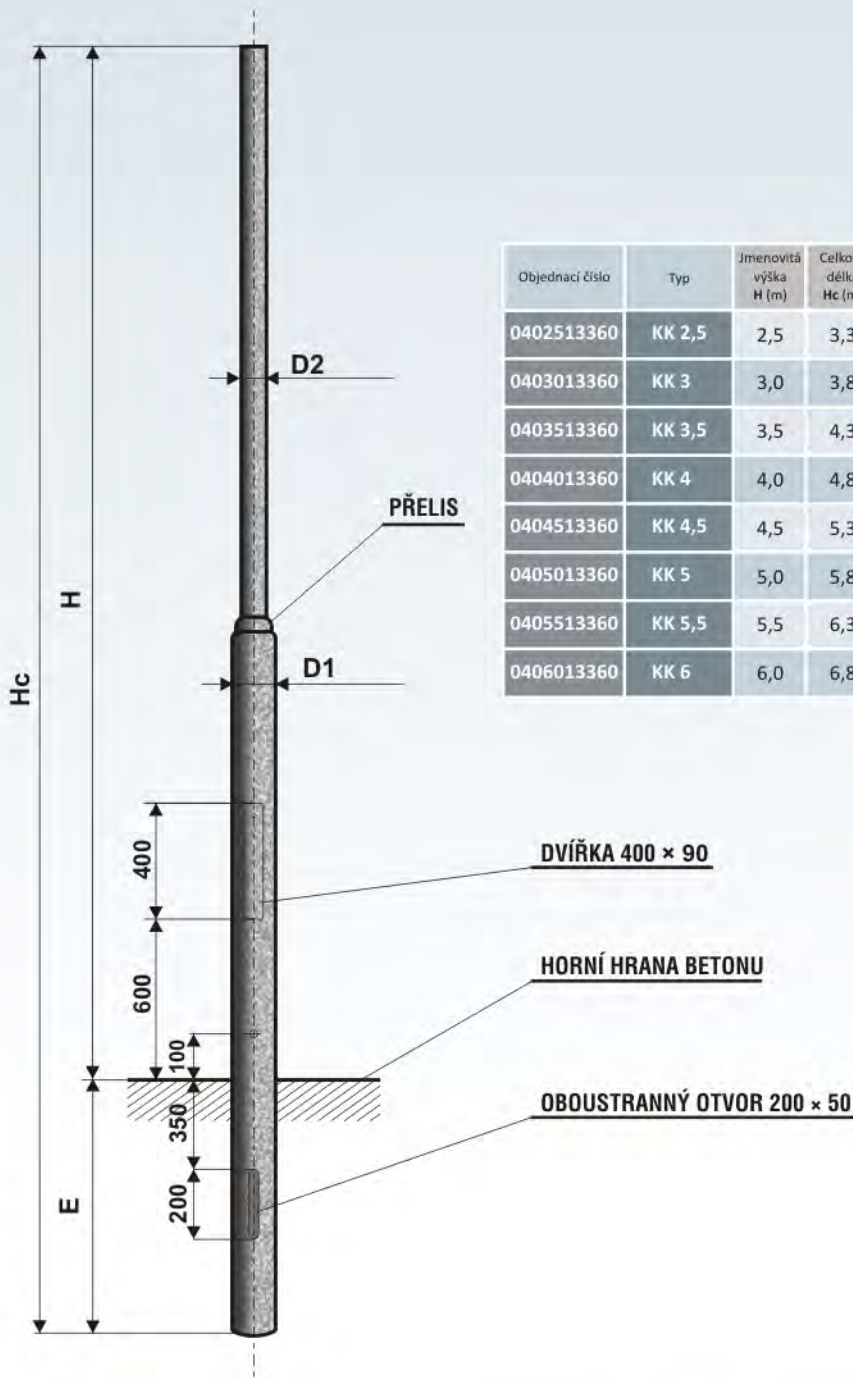
- žárový zinek dle ČSN EN ISO 1461
- žárový zinek + práškové nebo mokré lakování dle vzorníku RAL, AKZO
- žárový zinek + termoplastický práškový povlak



výložníky: SK, SV, UD na průměr dřívku 60 mm, s vloženíem do 500 mm

Počet ramen výložníku a jejich délka závisí na výšce stožáru a jeho celkovém zatížení.

Sadový stožár bezpaticový dvouступňový – typ KK



Objednací číslo	Typ	Jmenovitá výška H (m)	Celková délka Hc (m)	Vetknutí do země E (m)	Průměr D1 (mm)	Průměr D2 (mm)	Vrcholový tah (N)	Hmotnost v žár. Zn (kg)	Plocha (m ²)
0402513360	KK 2,5	2,5	3,3	0,8	133	60	350	28	1,09
0403013360	KK 3	3,0	3,8	0,8	133	60	350	30	1,18
0403513360	KK 3,5	3,5	4,3	0,8	133	60	310	33	1,27
0404013360	KK 4	4,0	4,8	0,8	133	60	310	35	1,37
0404513360	KK 4,5	4,5	5,3	0,8	133	60	300	37	1,46
0405013360	KK 5	5,0	5,8	0,8	133	60	250	39	1,56
0405513360	KK 5,5	5,5	6,3	0,8	133	60	250	49	1,90
0406013360	KK 6	6,0	6,8	0,8	133	60	250	51	1,99



Ocelové stožáry typu "KK" jsou vyráběny z kvalitních ocelových trubek podle evropské normy EN 40 - 5.



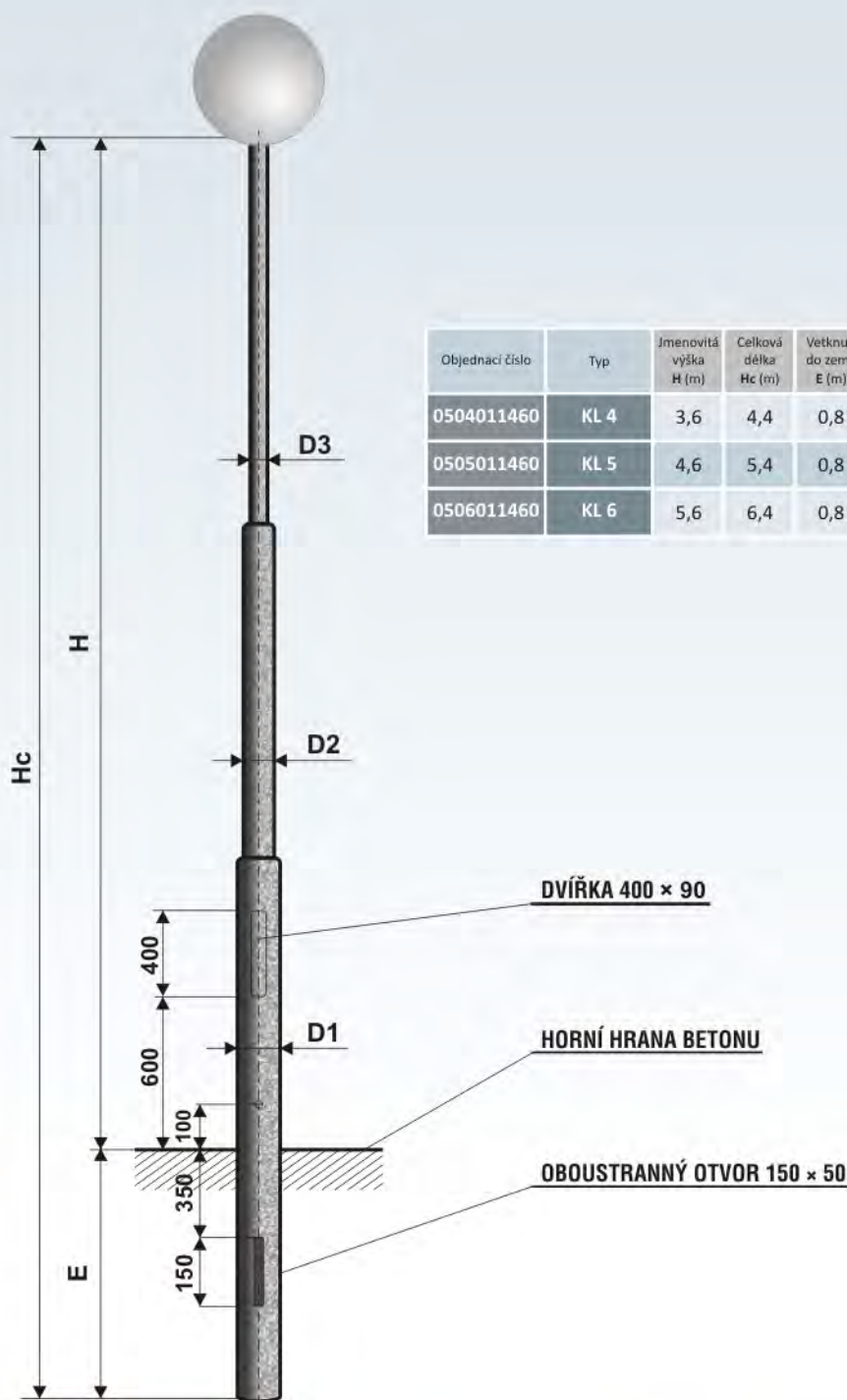
- žárový zinek dle ČSN EN ISO 1461
- žárový zinek + práškové nebo mokré lakování dle vzorníku RAL, AKZO
- žárový zinek + termoplastický práškový povlak



výložníky: SK, SV, UD na průměr dřívku 60 mm, s vloženíem do 500 mm

Počet ramen výložníku a jejich délka závisí na výšce stožáru a jeho celkovém zatížení.

Sadový stožár bezpaticový třístupňový – typ KL



Objednací číslo	Typ	Jmenovitá výška H (m)	Celková délka Hc (m)	Vetknutí do země E (m)	Průměr D1 (mm)	Průměr D2 (mm)	Průměr D3 (mm)	Vrcholový tah (N)	Hmotnost v žár. Zn (kg)	Plocha (m ²)
0504011460	KL 4	3,6	4,4	0,8	114	89	60	390	31	1,22
0505011460	KL 5	4,6	5,4	0,8	114	89	60	315	37	1,46
0506011460	KL 6	5,6	6,4	0,8	114	89	60	235	41	1,65



Ocelové stožáry typu "KL" jsou vyráběny z kvalitních ocelových trubek podle evropské normy EN 40 - 5.



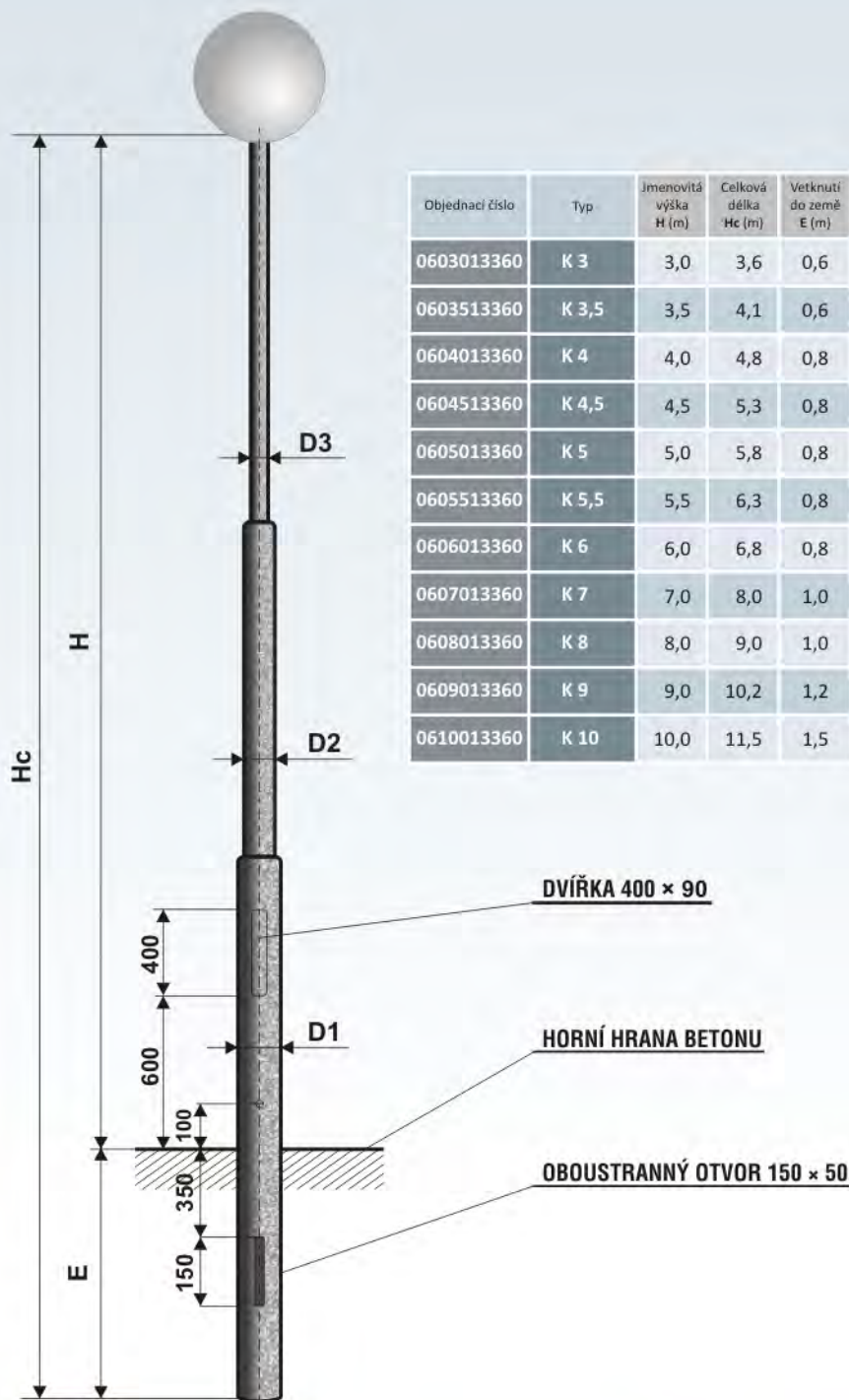
- žárový zinek dle ČSN EN ISO 1461
- žárový zinek + práškové nebo mokré lakování dle vzorníku RAL, AKZO
- žárový zinek + termoplastický práškový povlak



výložníky: SK, SV, UD na průměr dřívku 60 mm, s vyožením do 500 mm

Počet ramen výložníku a jejich délka závisí na výšce stožáru a jeho celkovém zatížení.

Sadový stožár bezpaticový třístupňový – typ K



Objednací číslo	Typ	Jmenovitá výška H (m)	Celková délka Hc (m)	Vetknutí do země E (m)	Průměr D1 (mm)	Průměr D2 (mm)	Průměr D3 (mm)	Vrcholový tah (N)	Hmotnost v šár. Zn (kg)	Plocha (m ²)
0603013360	K 3	3,0	3,6	0,6	133	89	60	400	31	1,22
0603513360	K 3,5	3,5	4,1	0,6	133	89	60	400	33	1,32
0604013360	K 4	4,0	4,8	0,8	133	89	60	390	35	1,38
0604513360	K 4,5	4,5	5,3	0,8	133	89	60	350	40	1,57
0605013360	K 5	5,0	5,8	0,8	133	89	60	315	42	1,66
0605513360	K 5,5	5,5	6,3	0,8	133	89	60	300	45	1,81
0606013360	K 6	6,0	6,8	0,8	133	89	60	235	47	1,85
0607013360	K 7	7,0	8,0	1,0	133	89	60	215	56	2,21
0608013360	K 8	8,0	9,0	1,0	133	89	60	208	66	2,58
0609013360	K 9	9,0	10,2	1,2	133	89	60	180	93	3,08
0610013360	K 10	10,0	11,5	1,5	133	89	60	155	112	3,63



Ocelové stožáry typu "K" jsou vyráběny z kvalitních ocelových trubek podle evropské normy EN 40 - 5.



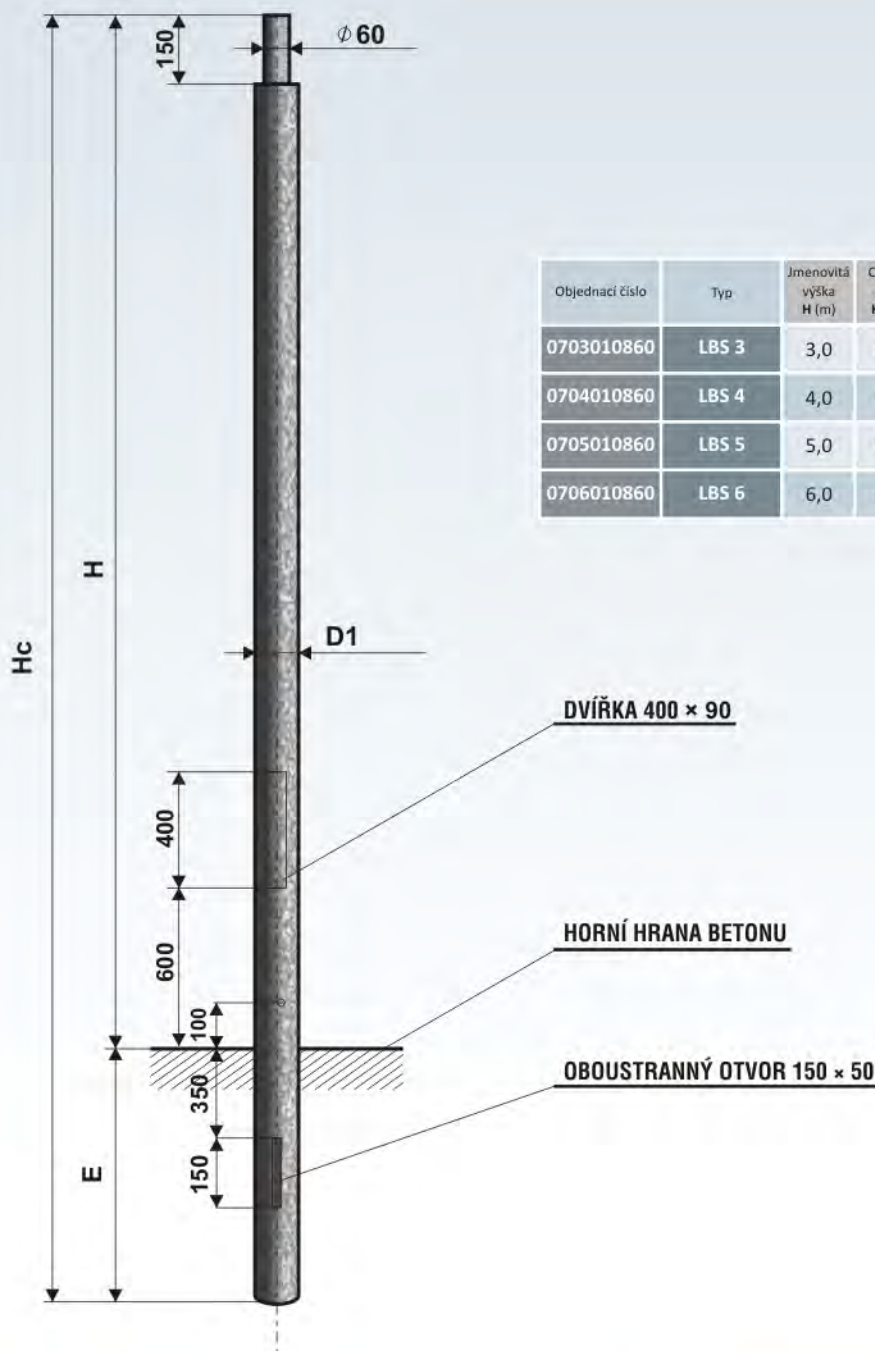
- žárový zinek dle ČSN EN ISO 1461
- žárový zinek + práškové nebo mokré lakování dle vzorníku RAL, AKZO
- žárový zinek + termoplastický práškový povlak



výložníky: SK, SV, UD na průměr dřívku 60 mm, s vloženíem do 1000 mm

Počet ramen výložníku a jejich délka závisí na výšce stožáru a jeho celkovém zatížení.

Sadový stožár bezpaticový jednostupňový – typ LBS



Objednací číslo	Typ	Jmenovitá výška H (m)	Celková délka Hc (m)	Vetknutí do země E (m)	Průměr D1 (mm)	Vrcholový tah (N)	Hmotnost v žár. Zn (kg)	Plocha (m ²)
0703010860	LBS 3	3,0	3,8	0,8	108	610	38	1,27
0704010860	LBS 4	4,0	4,8	0,8	108	580	48	1,60
0705010860	LBS 5	5,0	5,8	0,8	108	500	58	1,94
0706010860	LBS 6	6,0	6,8	0,8	108	405	68	2,28

DVIŘKA 400 × 90

HORNÍ HRANA BETONU

OBOUSTRANNÝ OTVOR 150 × 50



Ocelové stožáry typu "LBS" jsou vyráběny z kvalitních ocelových trubek podle evropské normy EN 40 - 5.



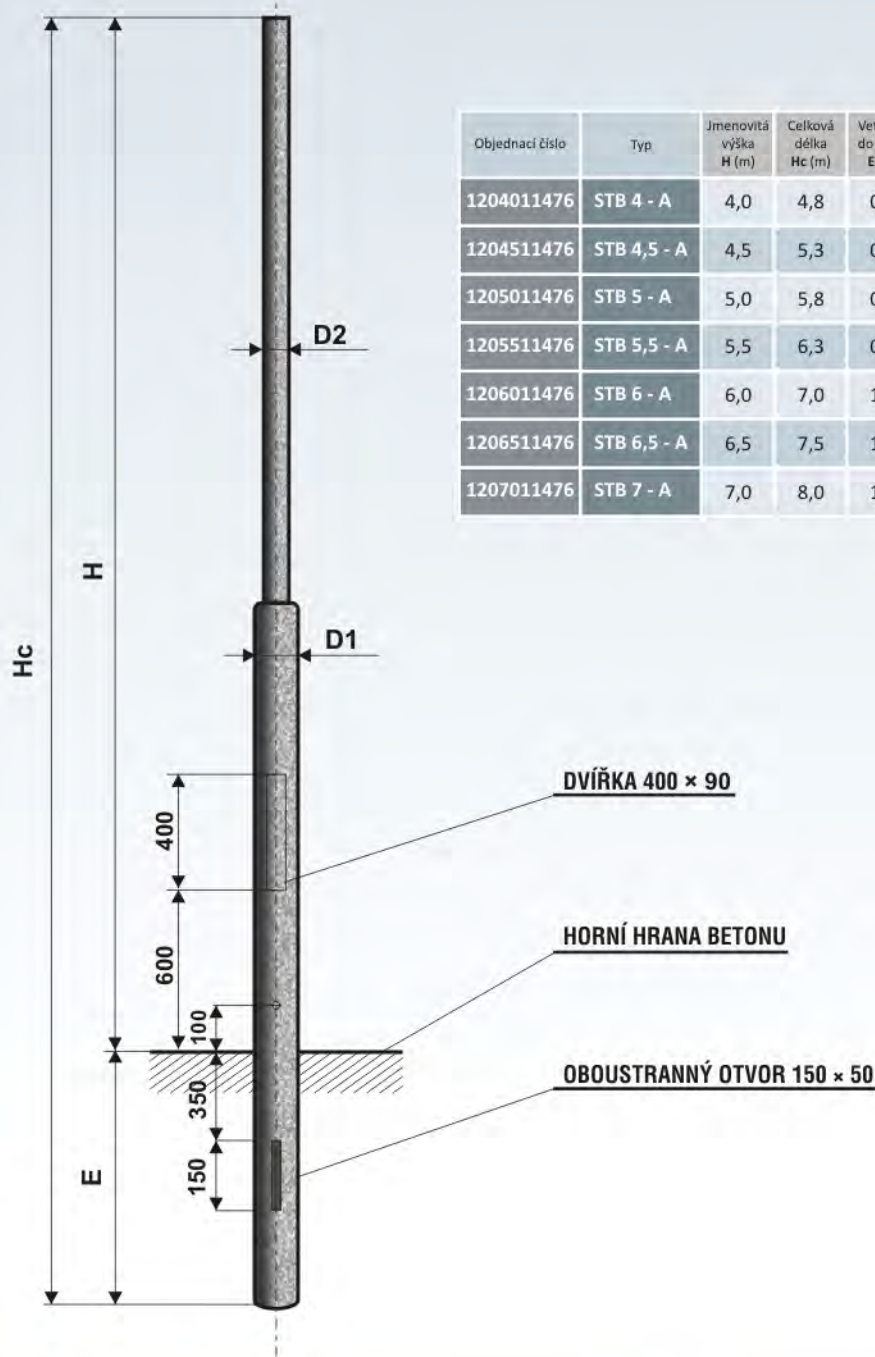
- žárový zinek dle ČSN EN ISO 1461
- žárový zinek + práškové nebo mokré lakování dle vzorníku RAL, AKZO
- žárový zinek + termoplastický práškový povlak



Bez výložníků.
Svítidlo se instaluje přímo na vrchol
dířku stožáru.



Silniční stožár bezpaticový dvouступňový – typ STB A



Objednací číslo	Typ	Jmenovitá výška H (m)	Celková délka Hc (m)	Vetknutí do země E (m)	Průměr D1 (mm)	Průměr D2 (mm)	Vrcholový tah (N)	Hmotnost v žár. Zn (kg)	Plocha (m ²)
1204011476	STB 4 - A	4,0	4,8	0,8	114	76	800	35	1,39
1204511476	STB 4,5 - A	4,5	5,3	0,8	114	76	790	40	1,56
1205011476	STB 5 - A	5,0	5,8	0,8	114	76	700	44	1,74
1205511476	STB 5,5 - A	5,5	6,3	0,8	114	76	610	47	1,86
1206011476	STB 6 - A	6,0	7,0	1,0	114	76	550	66	2,15
1206511476	STB 6,5 - A	6,5	7,5	1,0	114	76	440	69	2,27
1207011476	STB 7 - A	7,0	8,0	1,0	114	76	395	73	2,39



Ocelové stožáry typu "STB A" jsou vyráběny z kvalitních ocelových trubek podle evropské normy EN 40 - 5.



- žárový zinek dle ČSN EN ISO 1461
- žárový zinek + práškové nebo mokré lakování dle vzorníku RAL, AKZO
- žárový zinek + termoplastický práškový povlak

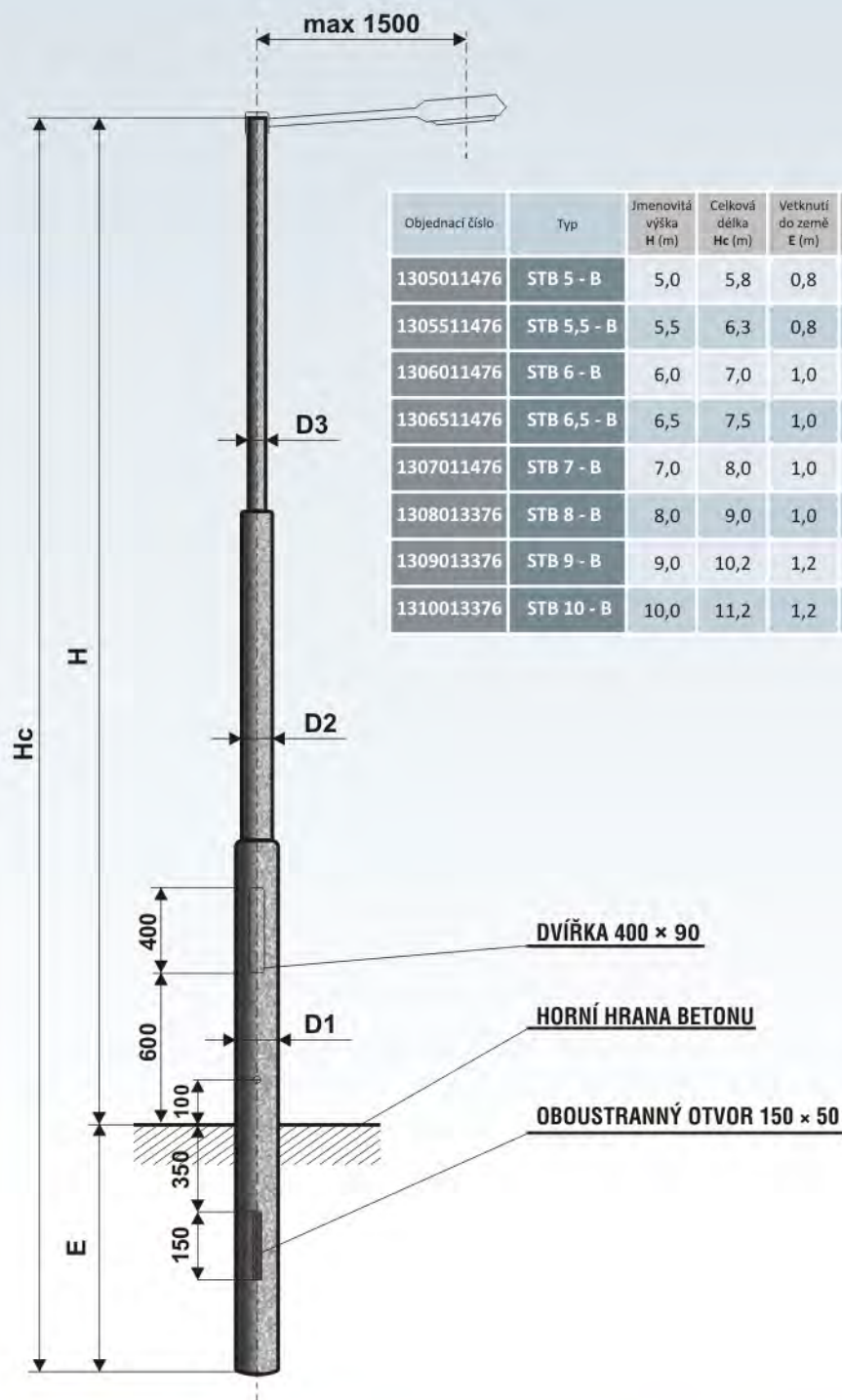


výložníky: SK, SV, UD na průměr dřívku 76 mm, s vložním do 1500 mm

Počet ramen výložníku a jejich délka závisí na výšce stožáru a jeho celkovém zatížení.



Silniční stožár bezpaticový třístupňový – typ STB B



Objednací číslo	Typ	Jmenovitá výška H (m)	Celková délka Hc (m)	Vetknutí do země E (m)	Průměr D1 (mm)	Průměr D2 (mm)	Průměr D3 (mm)	Vrcholový tah (N)	Hmotnost v žár. Zn (kg)	Plocha (m ²)
1305011476	STB 5 - B	5,0	5,8	0,8	114	89	76	360	43	1,70
1305511476	STB 5,5 - B	5,5	6,3	0,8	114	89	76	355	47	1,84
1306011476	STB 6 - B	6,0	7,0	1,0	114	89	76	350	63	2,11
1306511476	STB 6,5 - B	6,5	7,5	1,0	114	89	76	380	66	2,25
1307011476	STB 7 - B	7,0	8,0	1,0	114	89	76	300	70	2,39
1308013376	STB 8 - B	8,0	9,0	1,0	133	102	76	280	90	2,93
1309013376	STB 9 - B	9,0	10,2	1,2	133	102	76	255	109	3,43
1310013376	STB 10 - B	10,0	11,2	1,2	133	102	76	250	125	3,85



Ocelové stožáry typu "STB B" jsou vyráběny z kvalitních ocelových trubek podle evropské normy EN 40 - 5.



- žárový zinek dle ČSN EN ISO 1461
- žárový zinek + práškové nebo mokré lakování dle vzorníku RAL, AKZO
- žárový zinek + termoplastický práškový povlak

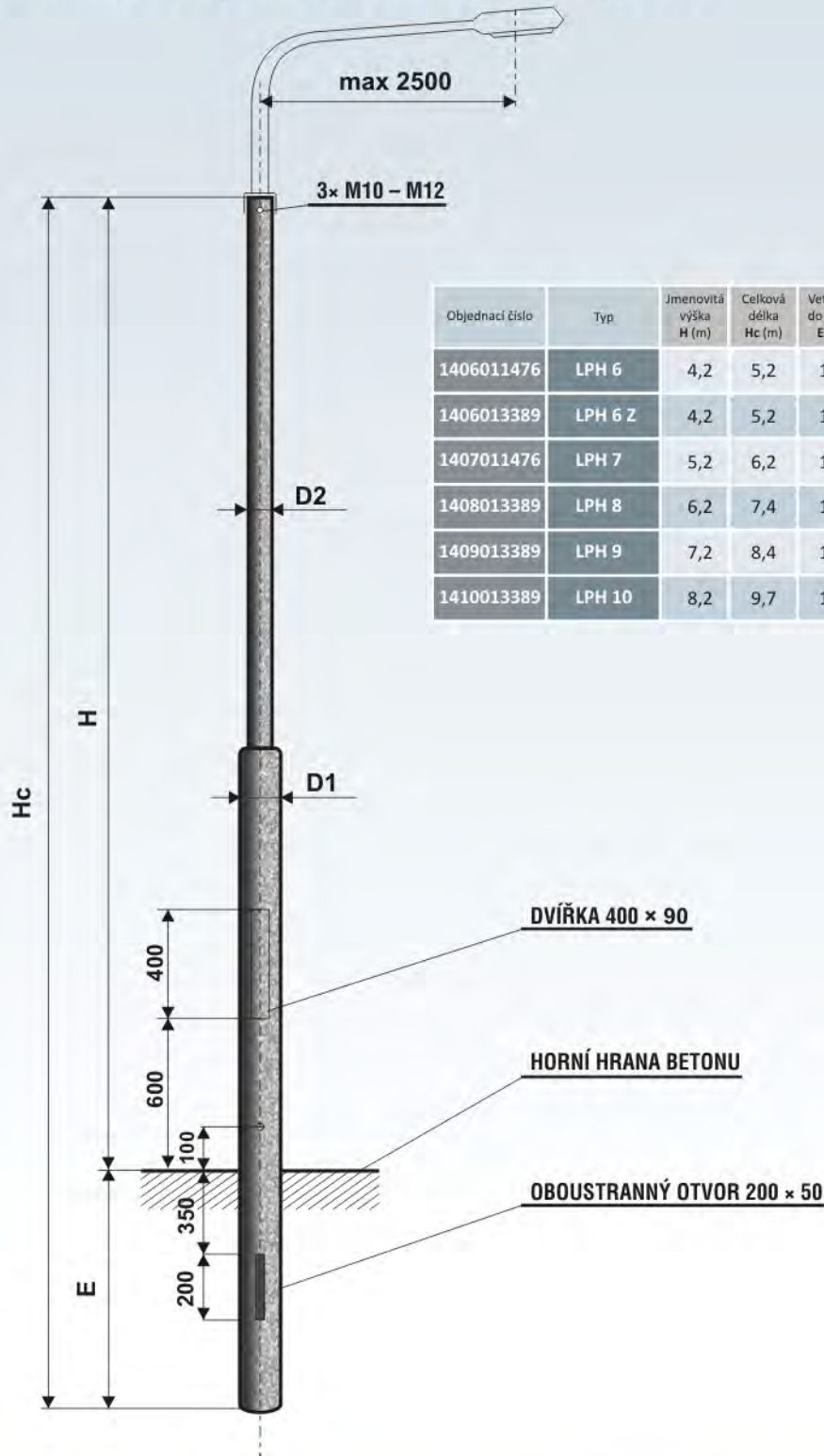


výložníky: SK, SV, V, UD na průměr dřívku 76 mm, s vložním do 1500 mm

Počet ramen výložníku a jejich délka závisí na výšce stožáru a jeho celkovém zatížení.



Silniční stožár bezpaticový dvoustupňový – typ LPH



Objednáací číslo	Typ	Jmenovitá výška H (m)	Celková délka Hc (m)	Vetknutí do země E (m)	Průměr D1 (mm)	Průměr D2 (mm)	Vrcholový tah (N)	Hmotnost v žár. Zn (kg)	Plocha (m ²)
1406011476	LPH 6	4,2	5,2	1,0	114	76	365	37	1,54
1406013389	LPH 6 Z	4,2	5,2	1,0	133	89	430	52	1,54
1407011476	LPH 7	5,2	6,2	1,0	114	76	390	44	1,84
1408013389	LPH 8	6,2	7,4	1,2	133	89	480	84	2,49
1409013389	LPH 9	7,2	8,4	1,2	133	89	395	100	2,90
1410013389	LPH 10	8,2	9,7	1,5	133	89	300	123	3,50



Ocelové stožáry typu "LPH" jsou vyráběny z kvalitních ocelových trubek podle evropské normy EN 40 - 5.



- žárový zinek dle ČSN EN ISO 1461
- žárový zinek + práškové nebo mokré lakování dle vzorníku RAL, AKZO
- žárový zinek + termoplastický práškový povlak

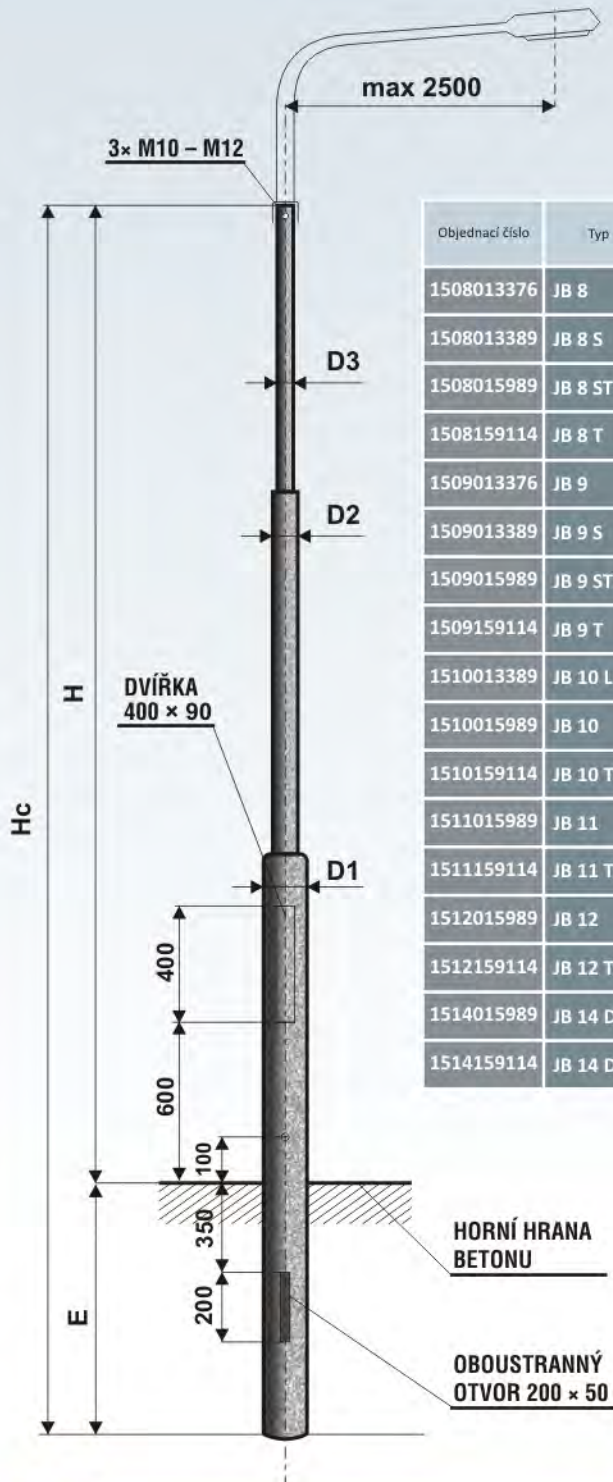


výložníky: V, UD na průměr dřívku 76 a 89 mm, s vyložním do 2500 mm

Počet ramen výložníku a jejich délka závisí na výšce stožáru a jeho celkovém zatížení.



Silniční stožár bezpaticový třístupňový – typ JB



Objednací číslo	Typ	Jmenovitá výška H (m)	Celková délka Hc (m)	Vetknutí do země E (m)	Průměr D1 (mm)	Průměr D2 (mm)	Průměr D3 (mm)	Vrcholový tah (N)	Hmotnost v žár. Zn (kg)	Plocha (m ²)
1508013376	JB 8	6,2	7,7	1,5	133	102	76	656	77	2,62
1508013389	JB 8 S	6,2	7,2	1,0	133	108	89	654	75	2,55
1508015989	JB 8 ST	6,2	7,7	1,5	159	108	89	652	95	2,99
1508159114	JB 8 T	6,2	7,7	1,5	159	133	114	650	105	3,37
1509013376	JB 9	7,2	8,7	1,5	133	102	76	648	84	2,86
1509013389	JB 9 S	7,2	8,4	1,2	133	108	89	646	86	2,95
1509015989	JB 9 ST	7,2	8,7	1,5	159	108	89	645	103	3,27
1509159114	JB 9 T	7,2	8,7	1,5	159	133	114	642	114	3,73
1510013389	JB 10 L	8,2	9,7	1,5	133	108	89	640	110	3,40
1510015989	JB 10	8,2	9,7	1,5	159	108	89	625	122	3,71
1510159114	JB 10 T	8,2	9,7	1,5	159	133	114	620	130	4,19
1511015989	JB 11	9,2	10,7	1,5	159	114	89	610	143	4,27
1511159114	JB 11 T	9,2	10,7	1,5	159	133	114	608	169	4,19
1512015989	JB 12	10,2	11,7	1,5	159	114	89	590	162	4,77
1512159114	JB 12 T	10,2	11,7	1,5	159	133	114	585	195	4,69
1514015989	JB 14 DD	12,2	13,7	1,5	159	114	89	580	232	5,50
1514159114	JB 14 DDT	12,2	13,7	1,5	159	133	114	561	241	6,02



Ocelové stožáry typu "JB" jsou vyráběny z kvalitních ocelových trubek podle evropské normy EN 40 - 5.



- žárový zinek dle ČSN EN ISO 1461
- žárový zinek + práškové nebo mokré lakování dle vzorníku RAL, AKZO
- žárový zinek + termoplastický práškový povlak

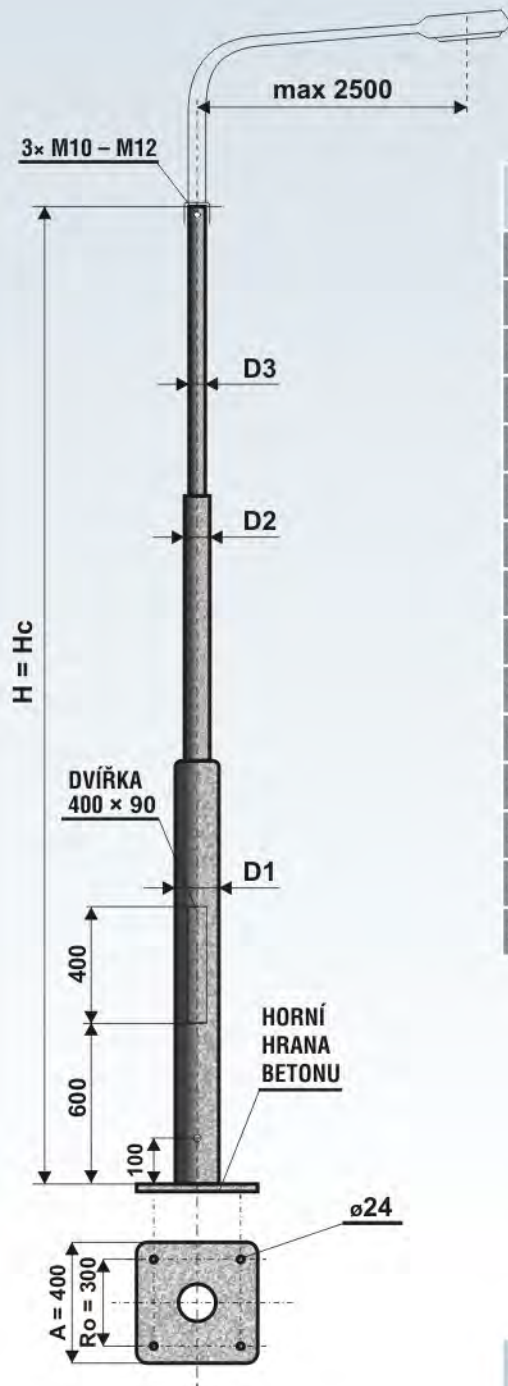


vyložníky: V, UD na průměr dřívku 76 mm, 89 mm, 114 mm, s vyložněním do 2500 mm

Počet ramen vyložníku a jejich délka závisí na výšce stožáru a jeho celkovém zatížení.

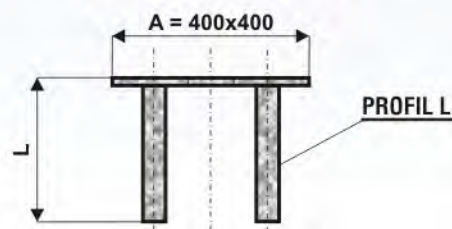


Silniční stožár bezpaticový třístupňový přírubový – typ JB P



Objednací číslo	Typ	Celková délka Hc (m)	Průměr D1 (mm)	Průměr D2 (mm)	Průměr D3 (mm)	Vrcholový tah (N)	Hmotnost v Zár. Zn (kg)	Plocha (m ²)
2008013376	JB 8 P	6,2	133	102	76	656	78	2,25
2008013389	JB 8 PS	6,2	133	108	89	654	84	2,29
2008015989	JB 8 PST	6,2	159	108	89	652	87	2,36
2008159144	JB 8 PT	6,2	159	133	114	650	91	2,79
2009013376	JB 9 P	7,2	133	102	76	648	88	2,70
2009013389	JB 9 PS	7,2	133	108	89	646	90	2,79
2009015989	JB 9 PST	7,2	159	108	89	645	93	2,88
2009159114	JB 9 PT	7,2	159	133	114	642	100	2,97
2010013389	JB 10 PL	8,2	133	108	89	640	96	3,14
2010015989	JB 10 P	8,2	159	108	89	625	107	3,21
2010159114	JB 10 PT	8,2	159	133	114	620	114	3,43
2011015989	JB 11 P	9,2	159	114	89	610	125	3,58
2011159114	JB 11 PT	9,2	159	133	114	608	137	3,69
2012015989	JB 12 P	10,2	159	114	89	590	151	3,81
2012159114	JB 12 PT	10,2	159	133	114	585	161	3,94

ZÁKLADOVÝ RÁM ZR JB P



Objednací číslo	Typ	A (mm)	Ro (mm)	L (mm)	D (mm)	Hmotnost (kg)	Plocha (m ²)
2000400400	ZR JB P	400	300	600 – 900	M24	20	0,65



Ocelové stožáry typu "JB P" jsou vyráběny z kvalitních ocelových trubek podle evropské normy EN 40 - 5.



- žárový zinek dle ČSN EN ISO 1461
- žárový zinek + práškové nebo mokré lakování dle vzorníku RAL, AKZO
- žárový zinek + termoplastický práškový povlak

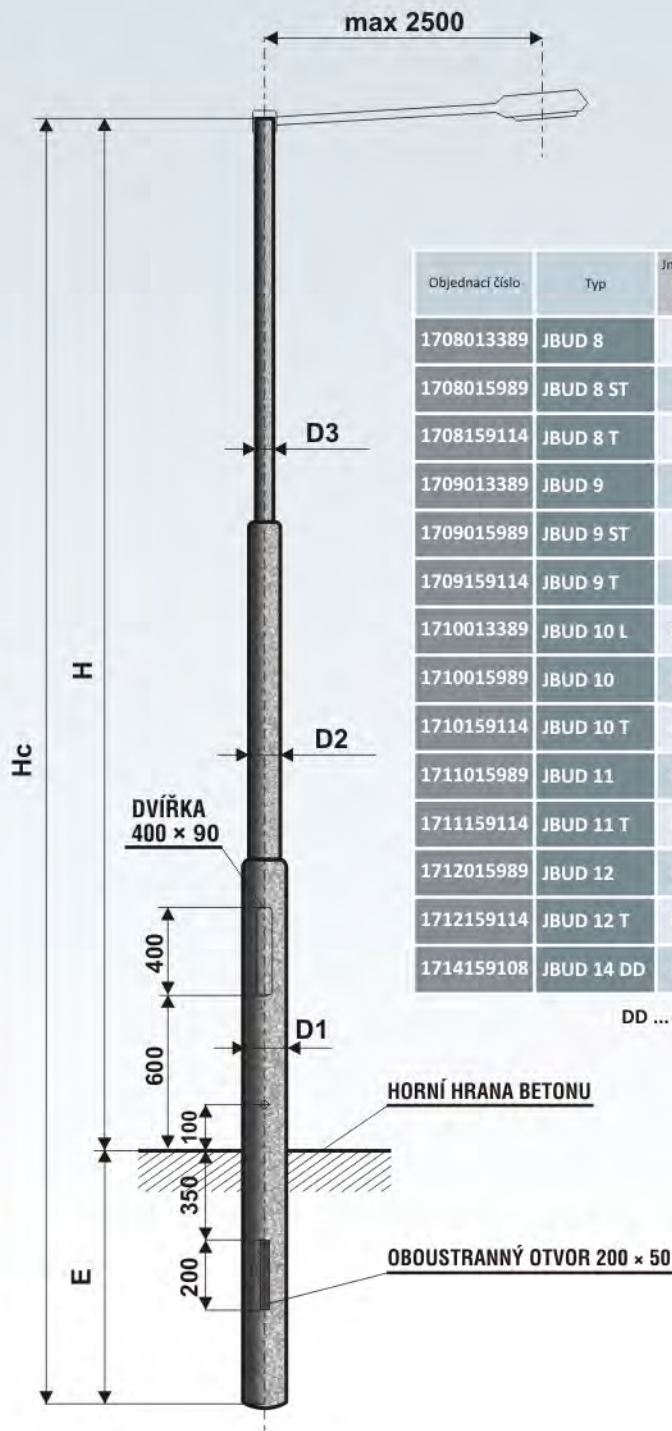


výložníky: V, UD na průměr dřívku 76 mm, 89 mm, 114 mm s vyložním do 2500 mm

Počet ramen výložníku a jejich délka závisí na výšce stožáru a jeho celkovém zatížení.



Silniční stožár bezpaticový třístupňový – typ JBUD



Objednací číslo	Typ	Jmenovitá výška H (m)	Celková délka Hc (m)	Vetknutí do země E (m)	Průměr D1 (mm)	Průměr D2 (mm)	Průměr D3 (mm)	Vrcholový tah (N)	Hmotnost v žár. Zn (kg)	Plocha (m ²)
1708013389	JBUD 8	8,0	9,5	1,5	133	108	89	1000	98	3,32
1708015989	JBUD 8 ST	8,0	9,5	1,5	159	108	89	1060	107	3,61
1708159114	JBUD 8 T	8,0	9,5	1,5	159	133	114	1050	120	4,09
1709013389	JBUD 9	9,0	10,5	1,5	133	108	89	1000	106	3,66
1709015989	JBUD 9 ST	9,0	10,5	1,5	159	108	89	920	116	3,95
1709159114	JBUD 9 T	9,0	10,5	1,5	159	133	114	900	130	4,51
1710013389	JBUD 10 L	10,0	11,5	1,5	133	108	89	860	134	4,08
1710015989	JBUD 10	10,0	11,5	1,5	159	108	89	820	147	4,45
1710159114	JBUD 10 T	10,0	11,5	1,5	159	133	114	810	157	5,01
1711015989	JBUD 11	11,0	12,5	1,5	159	108	89	805	158	4,79
1711159114	JBUD 11 T	11,0	12,5	1,5	159	133	114	795	167	5,42
1712015989	JBUD 12	12,0	13,5	1,5	159	133	89	790	177	5,29
1712159114	JBUD 12 T	12,0	13,5	1,5	159	133	114	780	187	5,92
1714159108	JBUD 14 DD	14,0	13,5	1,5	159	133	108	770	260	6,54

DD ... dvoudílný



Ocelové stožáry typu "JBUD" jsou vyráběny z kvalitních ocelových trubek podle evropské normy EN 40 - 5.



- žárový zinek dle ČSN EN ISO 1461
- žárový zinek + práškové nebo mokré lakování dle vzorníku RAL, AKZO
- žárový zinek + termoplastický práškový povlak

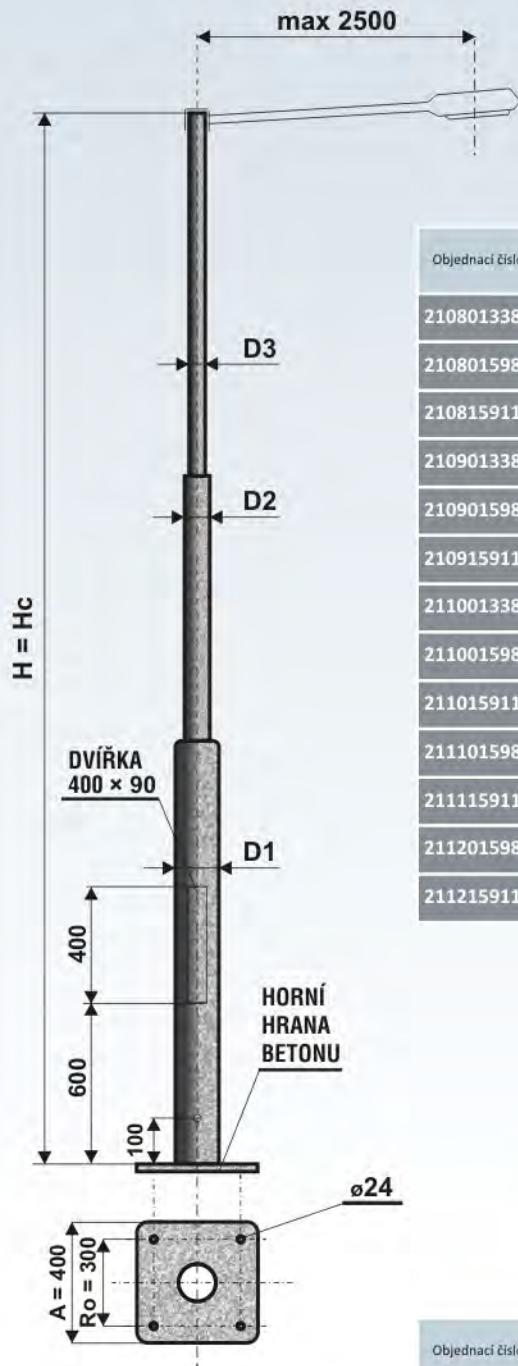


vyložníky: UD na průměr dřívku 89 mm, 108 mm, 114 mm, s vyložněním do 2500 mm

Počet ramen vyložníku a jejich délka závisí na výšce stožáru a jeho celkovém zatížení.

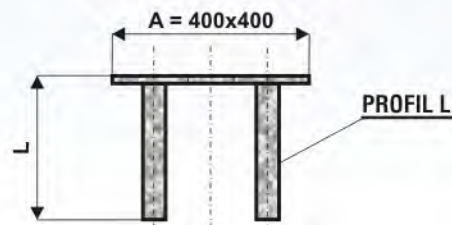


Silniční stožár bezpaticový třístupňový přírubový – typ JBUD P



Objednací číslo	Typ	Jmenovitá výška H (m)	Celková délka Hc (m)	Průměr D1 (mm)	Průměr D2 (mm)	Průměr D3 (mm)	Vrcholový tah (N)	Hmotnost v žár. Zn (kg)	Plocha (m ²)
2108013389	JBUD 8 P	8,0	8,0	133	108	89	1000	94	3,32
2108015989	JBUD 8 PST	8,0	8,0	159	108	89	1060	104	3,61
2108159114	JBUD 8 PT	8,0	8,0	159	133	114	1050	111	4,09
2109013389	JBUD 9 P	9,0	9,0	133	108	89	1000	99	3,66
2109015989	JBUD 9 PST	9,0	9,0	159	108	89	920	108	3,95
2109159114	JBUD 9 PT	9,0	9,0	159	133	114	900	122	4,51
2110013389	JBUD 10 PL	10,0	10,0	133	108	89	860	111	4,08
2110015989	JBUD 10 P	10,0	10,0	159	108	89	820	126	4,45
2110159114	JBUD 10 PT	10,0	10,0	159	133	114	810	140	5,01
2111015989	JBUD 11 P	11,0	11,0	159	108	89	805	141	4,79
2111159114	JBUD 11 PT	11,0	11,0	159	133	114	795	149	5,42
2112015989	JBUD 12 P	12,0	12,0	159	133	89	790	166	5,29
2112159114	JBUD 12 PT	12,0	12,0	159	133	114	780	184	5,92

ZÁKLADOVÝ RÁM ZR JBUD



Objednací číslo	Typ	A (mm)	Ro (mm)	L (mm)	D (mm)	Hmotnost (kg)	Plocha (m ²)
2100400400	ZR JBUD	400	300	600 – 900	M24	20	0,70



Ocelové stožáry typu "JBUD P" jsou vyráběny z kvalitních ocelových trubek podle evropské normy EN40 - 5.



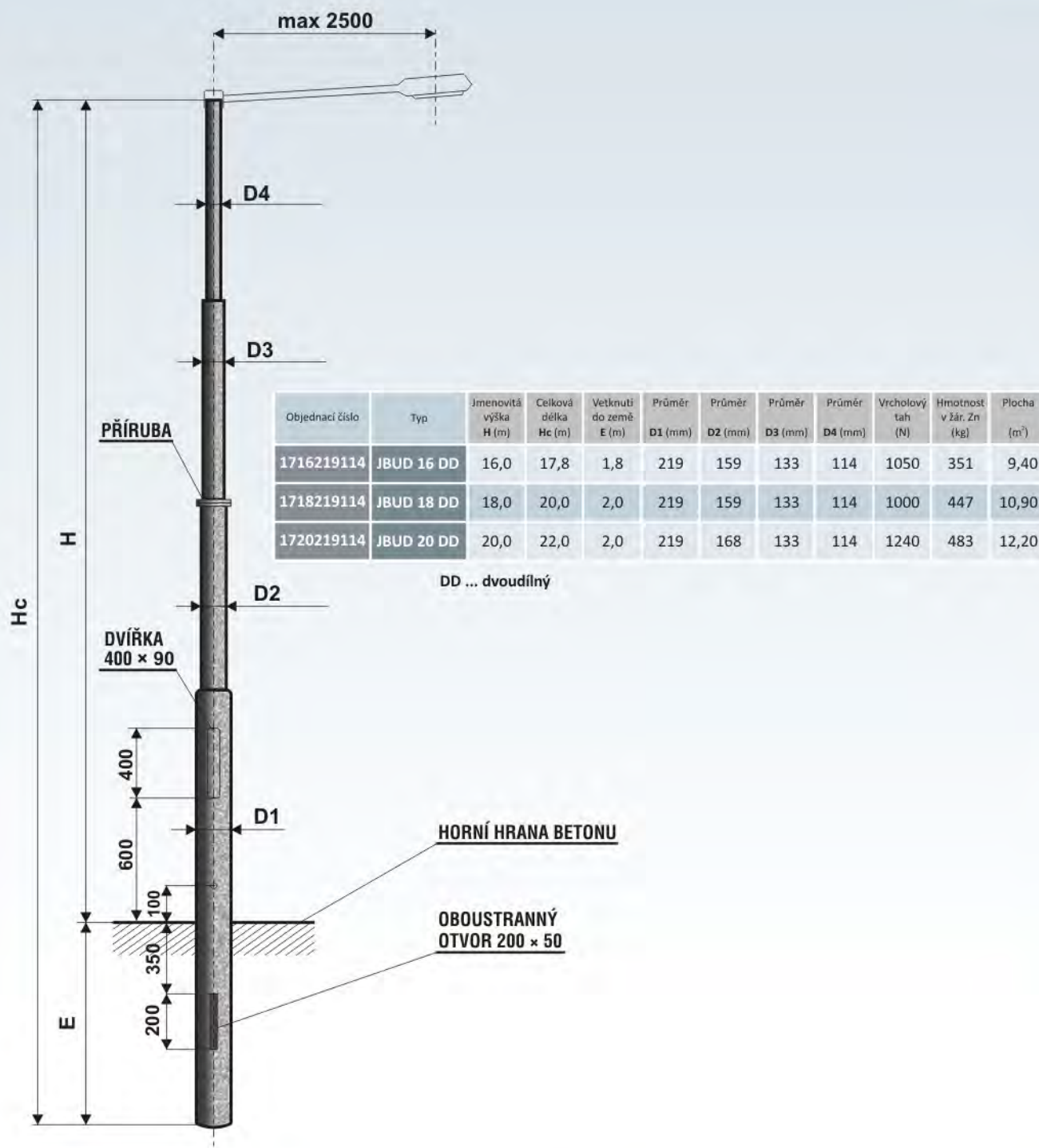
- žárový zinek dle ČSN EN ISO 1461
- žárový zinek + práškové nebo mokré lakování dle vzorníku RAL, AKZO
- žárový zinek + termoplastický práškový povlak



výložníky: UD na průměr dřívku 76 mm, 108 mm, 114 mm s vyložním do 2500 mm

Počet ramen výložníku a jejich délka závisí na výšce stožáru a jeho celkovém zatížení.

Silniční stožár bezpaticový čtyřstupňový spojený přírubou – typ JBUD DD



Ocelové stožáry typu "JBUD DD" jsou vyráběny z kvalitních ocelových trubek podle evropské normy EN 40 - 5.



- žárový zinek dle ČSN EN ISO 1461
- žárový zinek + práškové nebo mokré lakování dle vzorníku RAL, AKZO
- žárový zinek + termoplastický práškový povlak

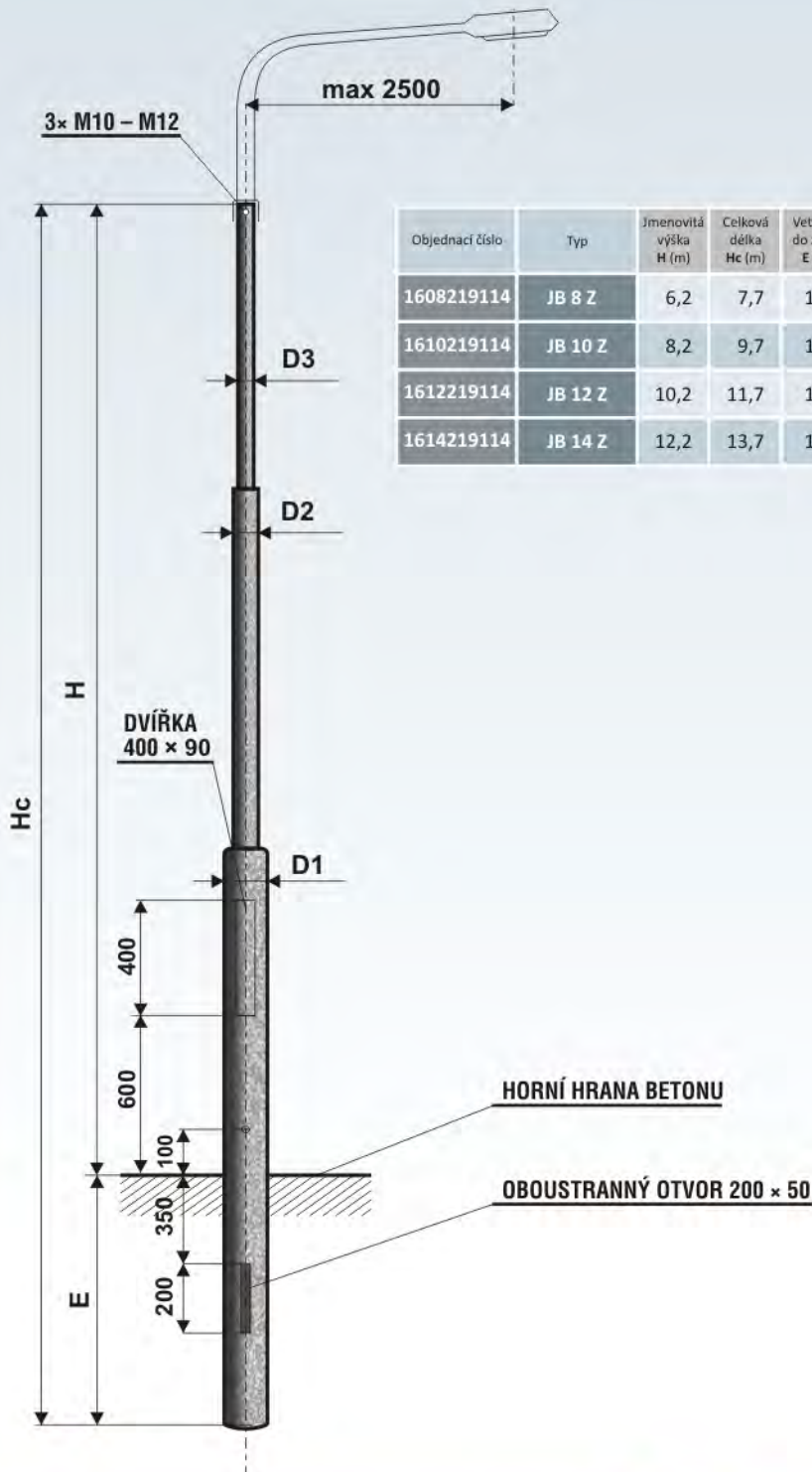


vyložníky: UD na průměr dřívku 114 mm, s vyložním do 2500 mm

Počet ramen vyložníku a jejich délka závisí na výšce stožáru a jeho celkovém zatížení.



Dálniční stožár bezpaticový třístupňový – typ JB Z



Objednací číslo	Typ	Jmenovitá výška H (m)	Celková délka Hc (m)	Vetknutí do země E (m)	Průměr D1 (mm)	Průměr D2 (mm)	Průměr D3 (mm)	Vrcholový tah (N)	Hmotnost v žár. Zn (kg)	Plocha (m ²)
1608219114	JB 8 Z	6,2	7,7	1,5	219	159	114	656	147	4,04
1610219114	JB 10 Z	8,2	9,7	1,5	219	159	114	625	181	5,04
1612219114	JB 12 Z	10,2	11,7	1,5	219	159	114	590	222	6,13
1614219114	JB 14 Z	12,2	13,7	1,5	219	159	114	610	282	6,85



Ocelové stožáry typu "JB Z" jsou vyráběny z kvalitních ocelových trubek podle evropské normy EN 40 - 5.



- žárový zinek dle ČSN EN ISO 1461
- žárový zinek + práškové nebo mokré lakování dle vzorníku RAL, AKZO
- žárový zinek + termoplastický práškový povlak

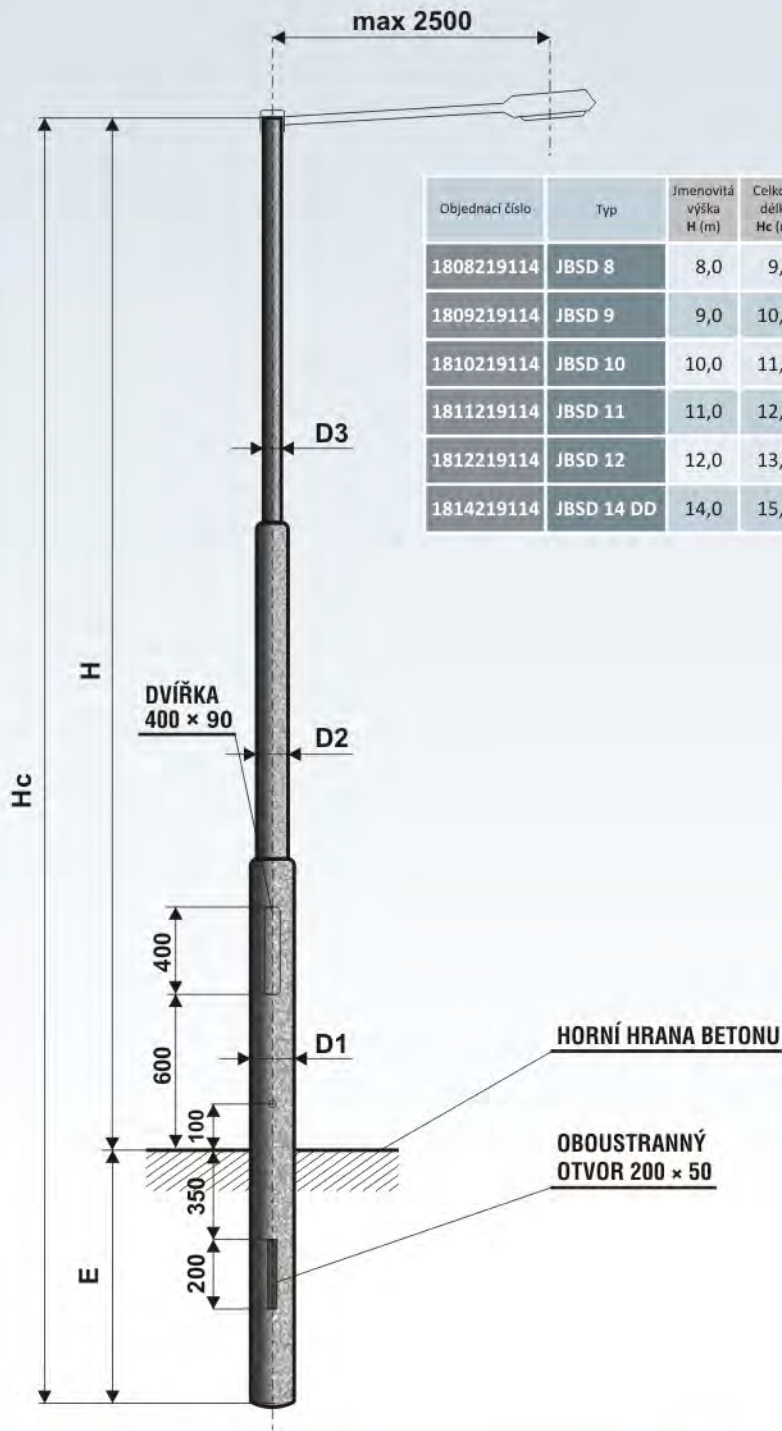


výložníky: V, UD na průměr dřívku 114 mm, s vyložním do 2500 mm

Počet ramen výložníku a jejich délka závisí na výšce stožáru a jeho celkovém zatížení.



Dálníční stožár bezpaticový třístupňový – typ JBSD



Objednací číslo	Typ	Jmenovitá výška H (m)	Celková délka Hc (m)	Vetknutí do země E (m)	Průměr D1 (mm)	Průměr D2 (mm)	Průměr D3 (mm)	Vrcholový tah (N)	Hmotnost v žár. Zn (kg)	Plocha (m ²)
1808219114	JBSD 8	8,0	9,5	1,5	219	159	114	2050	182	4,99
1809219114	JBSD 9	9,0	10,5	1,5	219	159	114	1830	199	5,49
1810219114	JBSD 10	10,0	11,5	1,5	219	159	114	1600	216	5,99
1811219114	JBSD 11	11,0	12,5	1,5	219	159	114	1510	258	6,87
1812219114	JBSD 12	12,0	13,5	1,5	219	159	114	1450	275	7,37
1814219114	JBSD 14 DD	14,0	15,5	1,5	219	159	114	1280	341	8,09



Ocelové stožáry typu "JBSD" jsou vyráběny z kvalitních ocelových trubek podle evropské normy EN 40 - 5.



- žárový zinek dle ČSN EN ISO 1461
- žárový zinek + práškové nebo mokré lakování dle vzorníku RAL, AKZO
- žárový zinek + termoplastický práškový povlak

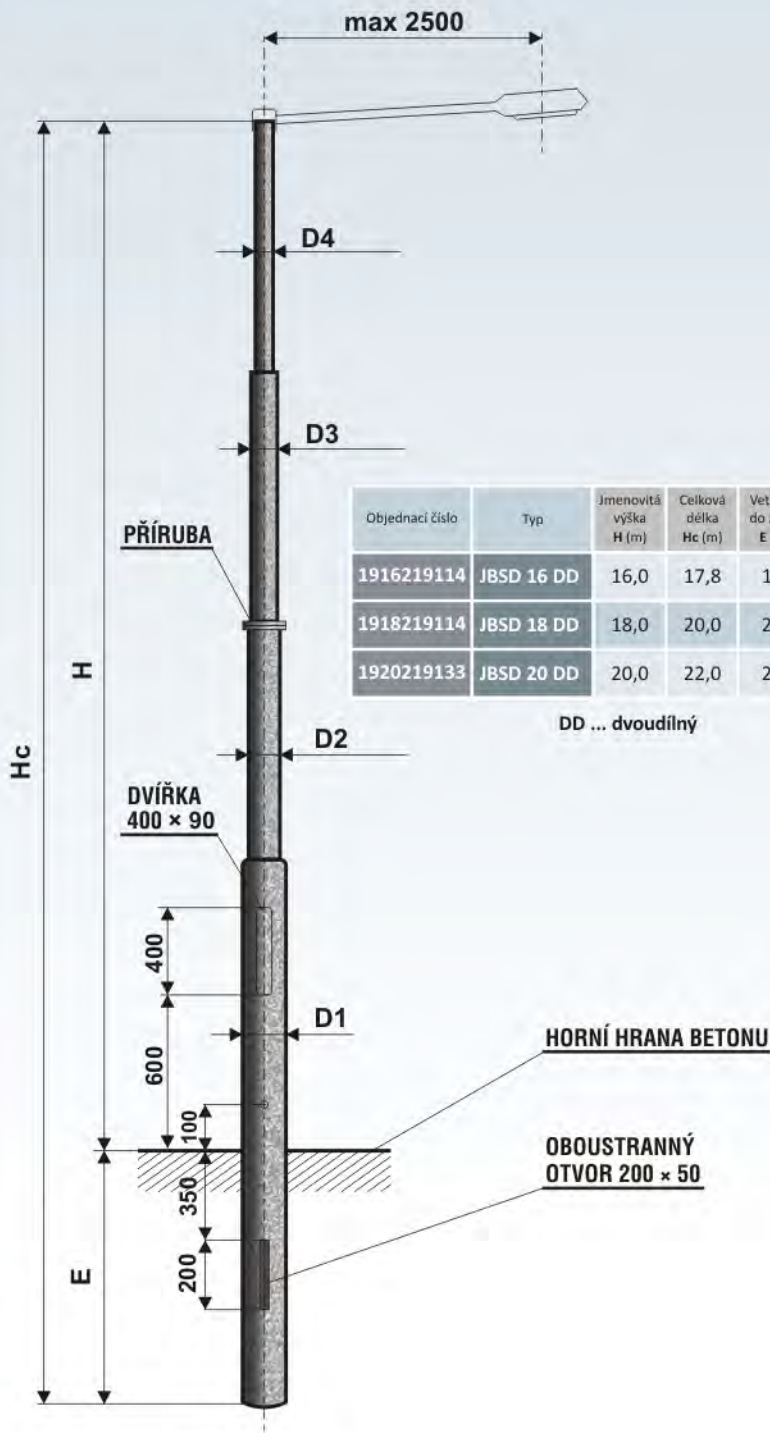


vyložníky: UD na průměr dřívku 114 mm, s vyložním do 2500 mm

Počet ramen vyložníku a jejich délka závisí na výšce stožáru a jeho celkovém zatížení.



Dálníční stožár bezpaticový čtyřstupňový spojený přírubou – typ JBSD



Objednací číslo	Typ	Jmenovitá výška H (m)	Celková délka Hc (m)	Vetknuti do země E (m)	Průměr D1 (mm)	Průměr D2 (mm)	Průměr D3 (mm)	Průměr D4 (mm)	Vrcholový tah (N)	Hmotnost v žár. Zn (kg)	Plocha (m ²)
1916219114	JBSD 16 DD	16,0	17,8	1,8	219	159	133	114	990	351	9,10
1918219114	JBSD 18 DD	18,0	20,0	2,0	219	178	159	114	1010	447	10,40
1920219133	JBSD 20 DD	20,0	22,0	2,0	219	194	168	133	1085	483	11,90

DD ... dvoudílný



Ocelové stožáry typu "JBSD" jsou vyráběny z kvalitních ocelových trubek podle evropské normy EN 40 - 5.



- žárový zinek dle ČSN EN ISO 1461
- žárový zinek + práškové nebo mokré lakování dle vzorníku RAL, AKZO
- žárový zinek + termoplastický práškový povlak

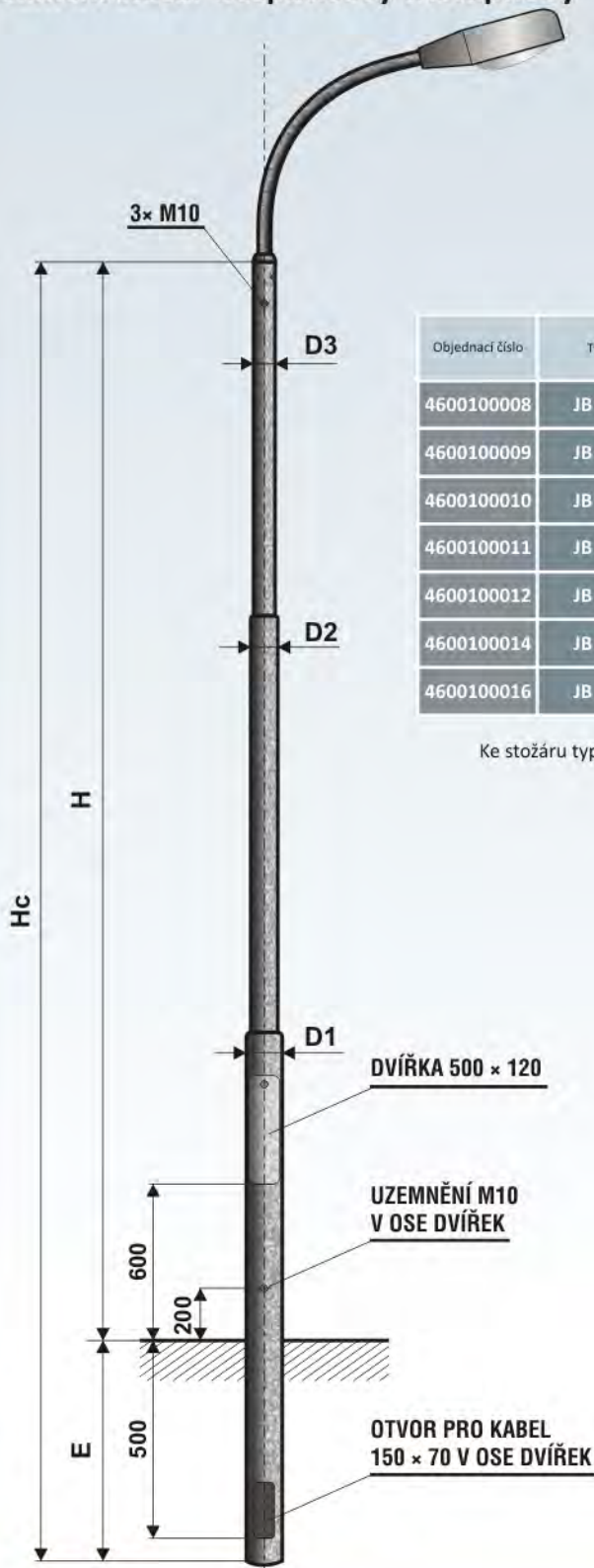


výložníky: UD na průměr dřívku 114 a 133 mm s vyložním do 2500 mm

Počet ramen výložníku a jejich délka závisí na výšce stožáru a jeho celkovém zatížení.



Silniční stožár bezpaticový třístupňový – typ JB provedení BRNO



Objednací číslo	Typ	Jmenovitá výška H (m)	Celková délka Hc (m)	Vetknutí do země E (m)	Průměr D1 (mm)	Průměr D2 (mm)	Průměr D3 (mm)	Vrcholový tah (N)	Hmotnost v žár. Zn (kg)	Plocha (m ²)
4600100008	JB 8	5,9	7,1	1,2	159	114	89	1890	82	2,80
4600100009	JB 9	6,9	8,4	1,5	159	114	89	1590	95	3,40
4600100010	JB 10	7,9	9,4	1,5	159	114	89	1290	103	3,60
4600100011	JB 11	8,9	10,4	1,5	159	114	89	1030	116	3,90
4600100012	JB 12	9,9	11,4	1,5	159	114	89	1230	146	4,70
4600100014	JB 14	11,9	13,4	1,5	159	133	108	1010	161	5,40
4600100016	JB 16	13,9	15,4	1,5	159	133	108	1070	208	6,70

Ke stožáru typu JB BRNO se používá obloukový výložník typ BRNO max. vyložení 3000 mm



Ocelové stožáry typu "JB provedení BRNO" jsou vyráběny z kvalitních ocelových trubek podle evropské normy EN 40 - 5.



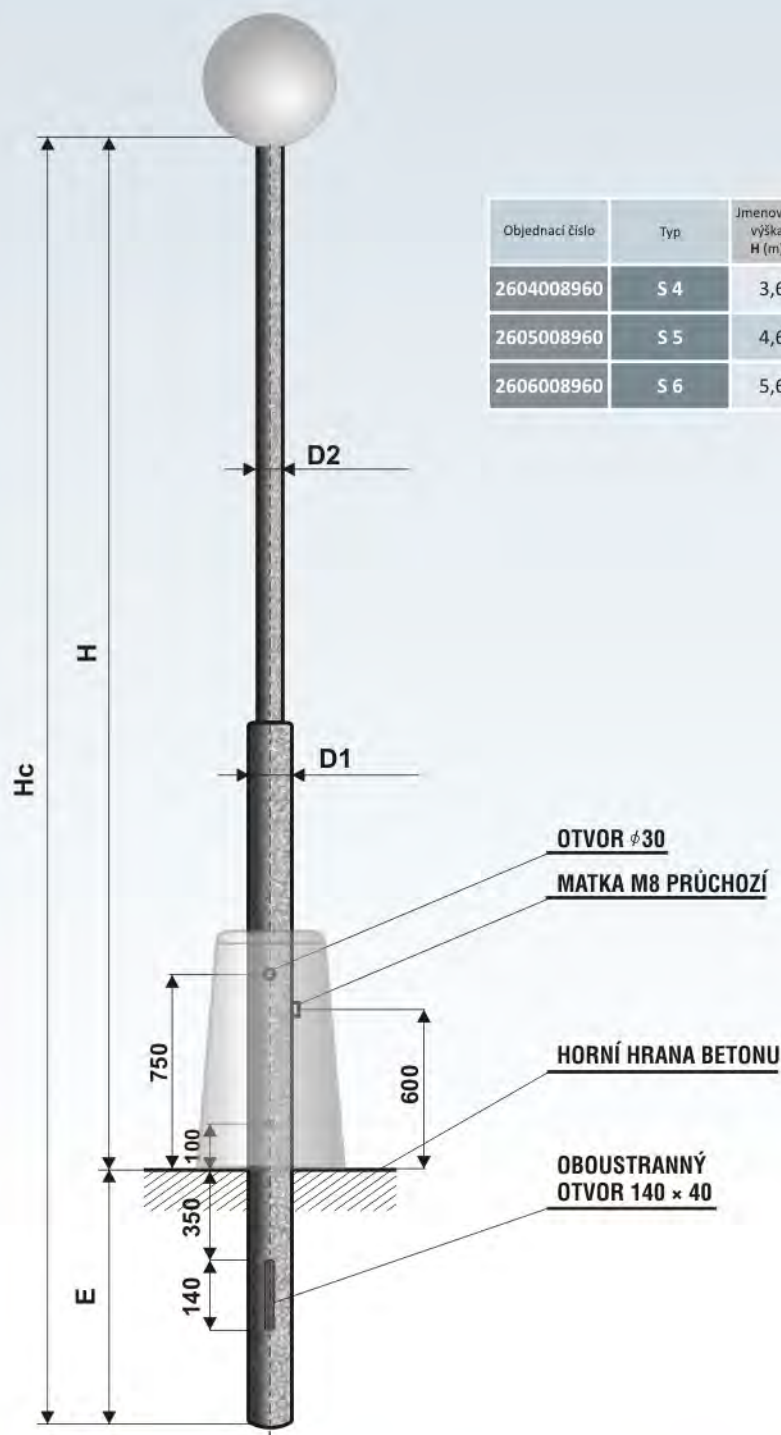
- žárový zinek dle ČSN EN ISO 1461
- žárový zinek + práškové nebo mokré lakování dle vzorníku RAL, AKZO
- žárový zinek + termoplastický práškový povlak



výložníky: V, UD na průměr dřívku 89 a 108 mm, s vyloženíem do 3000 mm

Počet ramen výložníku a jejich délka závisí na výšce stožáru a jeho celkovém zatížení.

Sadový stožár paticový dvoustepňový – typ S



Objednací číslo	Typ	Jmenovitá výška H (m)	Celková délka Hc (m)	Vetknutí do země E (m)	Průměr D1 (mm)	Průměr D2 (mm)	Vrcholový tah (N)	Hmotnost v žár. Zn (kg)	Plocha (m ²)
2604008960	S 4	3,6	4,4	0,8	89	60	390	28	1,10
2605008960	S 5	4,6	5,4	0,8	89	60	315	33	1,29
2606008960	S 6	5,6	6,4	0,8	89	60	235	39	1,57



Ocelové stožáry typu "S" jsou vyráběny z kvalitních ocelových trubek podle evropské normy EN 40 - 5.



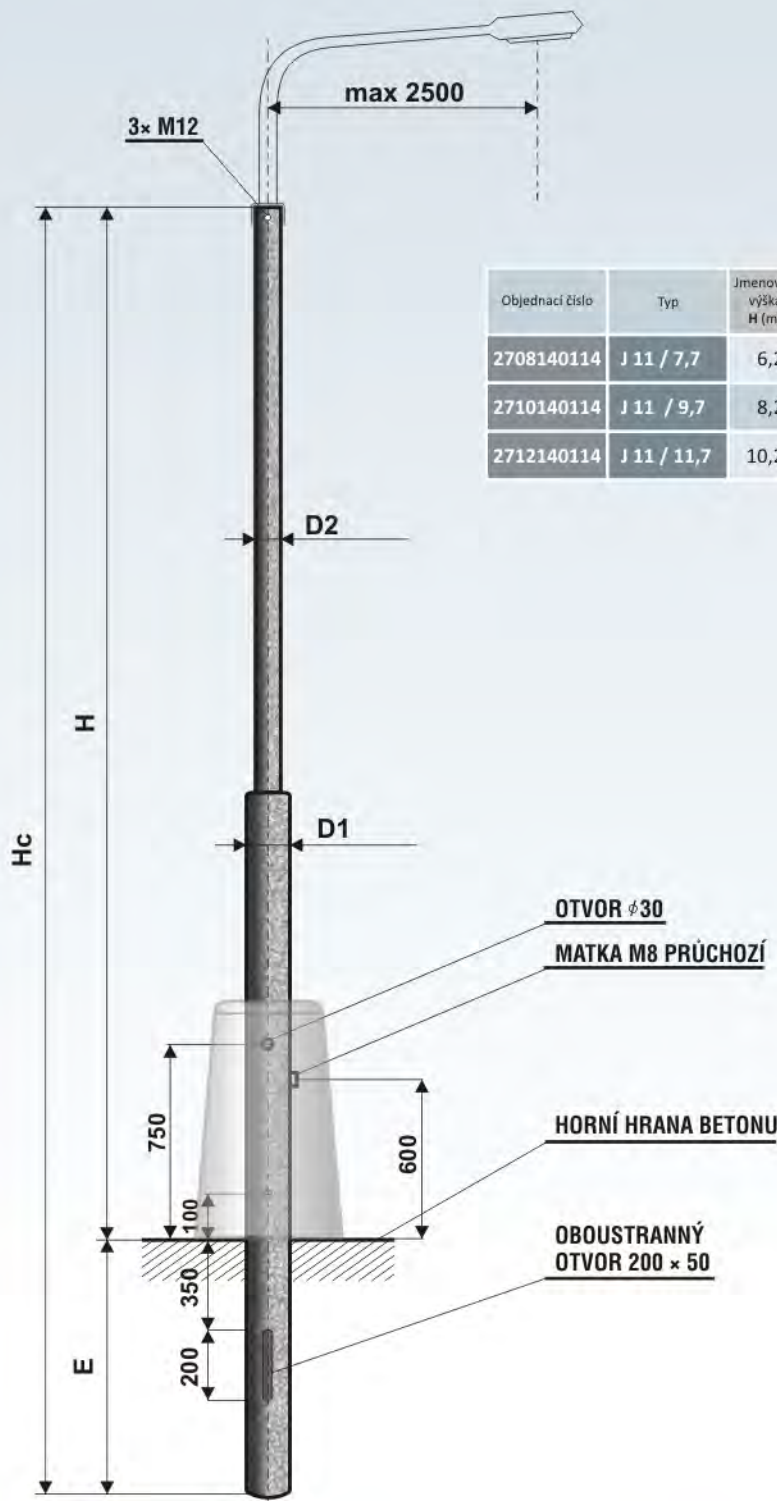
- žárový zinek dle ČSN EN ISO 1461
- žárový zinek + práškové nebo mokré lakování dle vzorníku RAL, AKZO
- žárový zinek + termoplastický práškový povlak



vyložníky: SK, SV, UD na průměr dřívku 60 mm, s vyložním do 500 mm

Počet ramen vyložníku a jejich délka závisí na výšce stožáru a jeho celkovém zatížení.

Silniční stožár paticový dvouступňový – typ J 11



Objednací číslo	Typ	Jmenovitá výška H (m)	Celková délka Hc (m)	Vetknutí do země E (m)	Průměr D1 (mm)	Průměr D2 (mm)	Vrcholový tah (N)	Hmotnost v žár. Zn (kg)	Plocha (m ²)
2708140114	J 11 / 7,7	6,2	7,7	1,5	140	114	765	101	3,19
2710140114	J 11 / 9,7	8,2	9,7	1,5	140	114	615	127	4,03
2712140114	J 11 / 11,7	10,2	11,7	1,5	140	114	590	179	4,83



Ocelové stožáry typu "J 11" jsou vyráběny z kvalitních ocelových trubek podle evropské normy EN40 - 5.



- žárový zinek dle ČSN EN ISO 1461
- žárový zinek + práškové nebo mokré lakování dle vzorníku RAL, AKZO
- žárový zinek + termoplastický práškový povlak

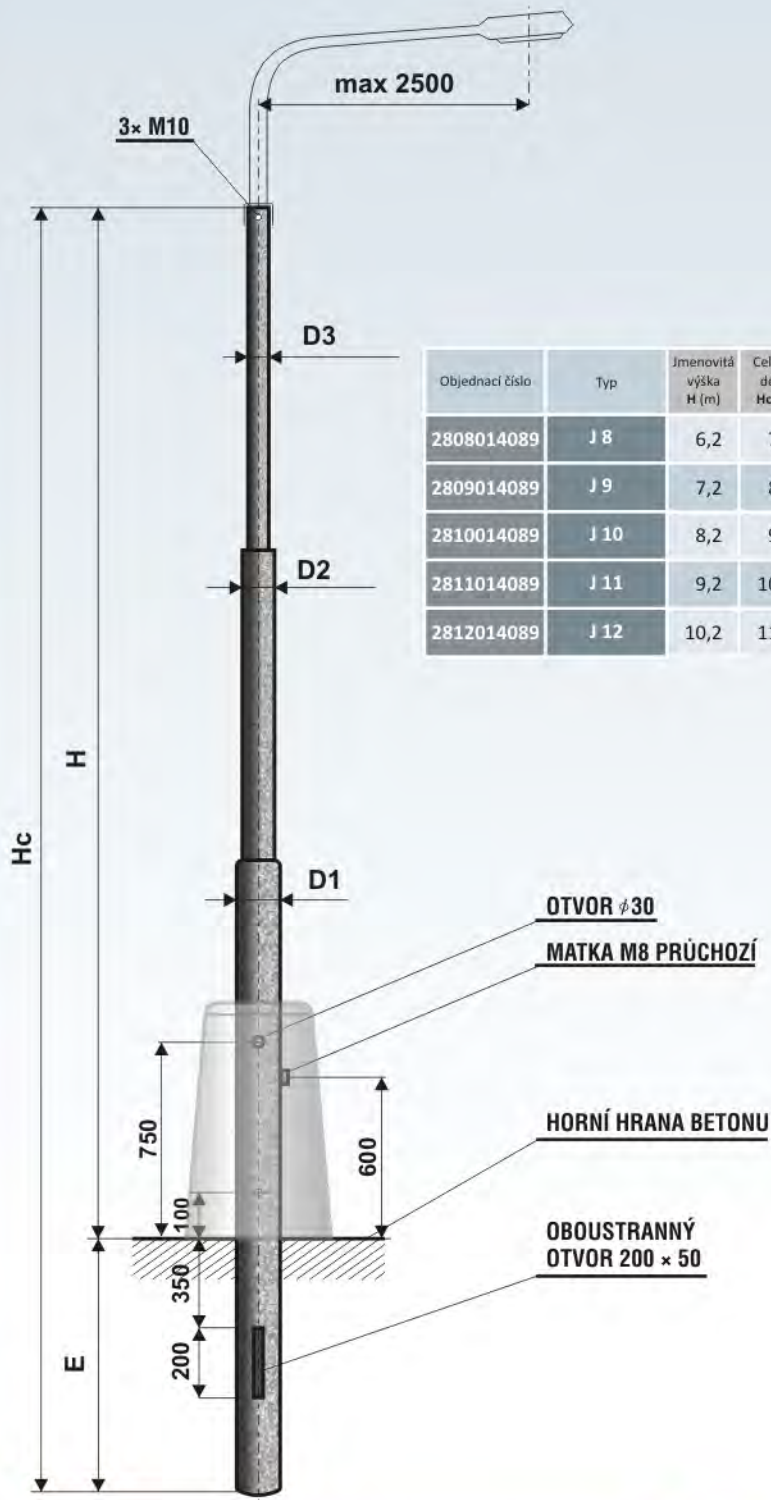


výložníky: V, UD na průměr dřívku 114 mm, s vyložním do 2500 mm

Počet ramen výložníku a jejich délka závisí na výšce stožáru a jeho celkovém zatížení.



Silniční stožár paticový třístupňový – typ J



Objednací číslo	Typ	Jmenovitá výška H (m)	Celková délka Hc (m)	Vetknutí do země E (m)	Průměr D1 (mm)	Průměr D2 (mm)	Průměr D3 (mm)	Vrcholový tah (N)	Hmotnost v žár. Zn (kg)	Plocha (m ²)
2808014089	J 8	6,2	7,2	1,0	140	108	89	685	78	2,61
2809014089	J 9	7,2	8,4	1,2	140	108	89	655	88	3,01
2810014089	J 10	8,2	9,7	1,5	140	108	89	628	109	3,53
2811014089	J 11	9,2	10,7	1,5	140	108	89	611	142	3,96
2812014089	J 12	10,2	11,7	1,5	140	108	89	590	157	4,24



Ocelové stožáry typu "J" jsou vyráběny z kvalitních ocelových trubek podle evropské normy EN 40 - 5.



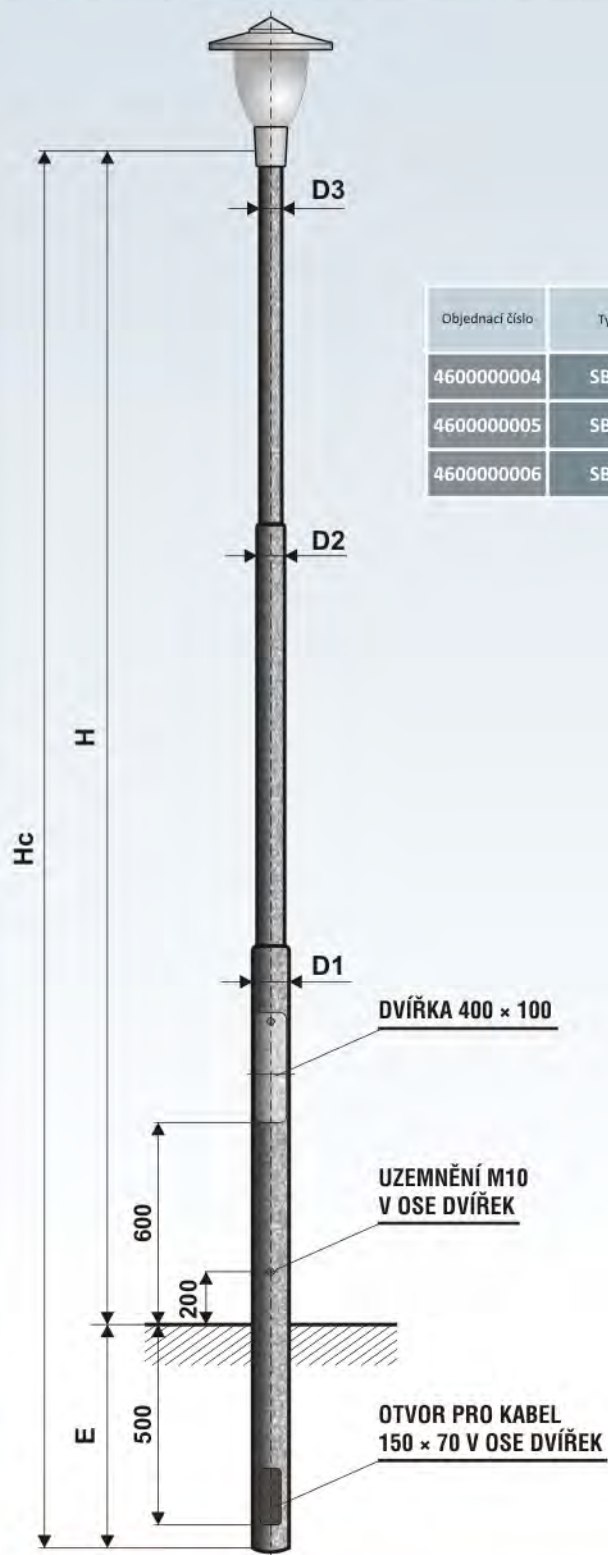
- žárový zinek dle ČSN EN ISO 1461
- žárový zinek + práškové nebo mokré lakování dle vzorníku RAL, AKZO
- žárový zinek + termoplastický práškový povlak



vyložníky: V, UD na průměr dřívku 89 mm, s vyložním do 2500 mm

Počet ramen vyložníku a jejich délka závisí na výšce stožáru a jeho celkovém zatížení.

Sadový stožár bezpaticový třístupňový – typ SB provedení BRNO



Objednací číslo	Typ	Jmenovitá výška H (m)	Celková délka Hc (m)	Vetknutí do země E (m)	Průměr D1 (mm)	Průměr D2 (mm)	Průměr D3 (mm)	Vrcholový tah (N)	Hmotnost v žár. Zn (kg)	Plocha (m ²)
4600000004	SB 4	4,0	5,0	1,0	133	89	60	1120	46	1,60
4600000005	SB 5	5,0	6,0	1,0	133	89	60	860	52	1,80
4600000006	SB 6	6,0	7,0	1,0	133	89	60	840	61	2,10



Ocelové stožáry typu "SB provedení BRNO" jsou vyráběny z kvalitních ocelových trubek podle evropské normy EN 40 - 5.



- žárový zinek dle ČSN EN ISO 1461
- žárový zinek + práškové nebo mokré lakování dle vzorníku RAL, AKZO
- žárový zinek + termoplastický práškový povlak

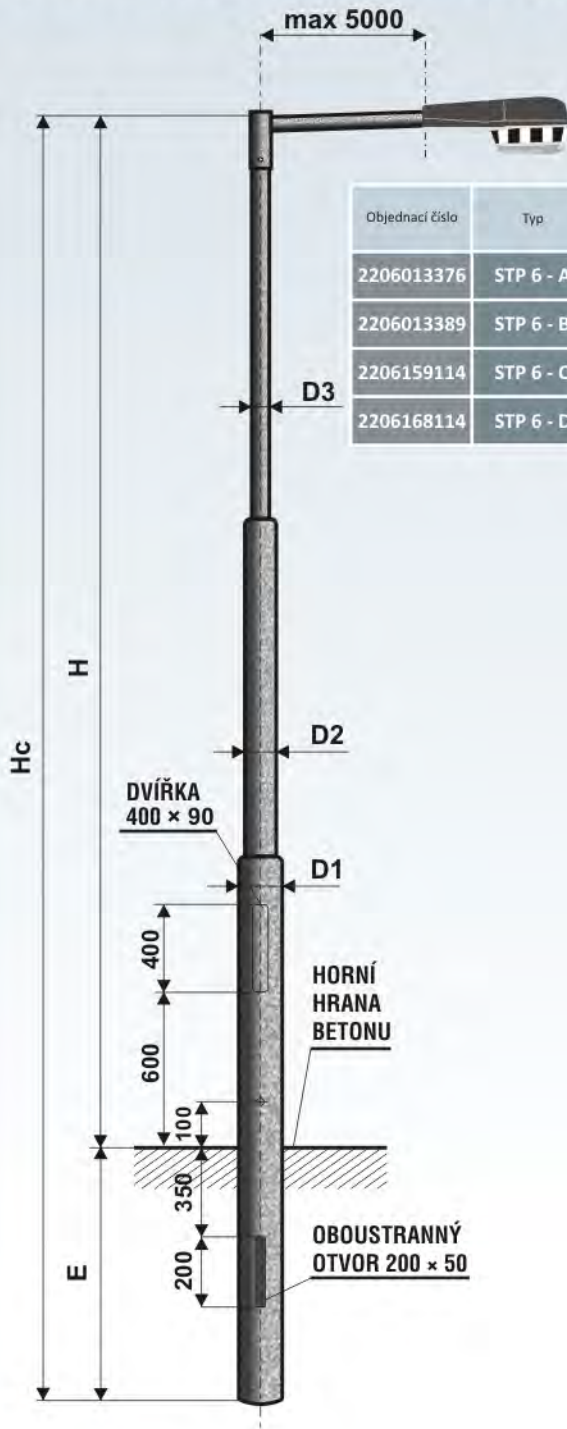


výložníky: SK, SV, UD na průměr dřívku 60 mm, s vyložním do 1500 mm

Počet ramen výložníku a jejich délka závisí na výšce stožáru a jeho celkovém zatížení.

Silniční stožár bezpaticový třístupňový pro přisvícení přechodů – typ STP

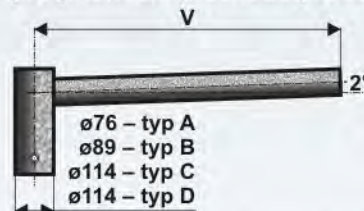
Stožár je v kompletu osazen rovným výložníkem
typ UD1 – A, B, C, D | délky vyložení 0,5 ÷ 5,0 metrů



Objednací číslo	Typ	Délka vyložení (m)	Jmenovitá výška H (m)	Celková délka Hc (m)	Vetknutí do země E (m)	Průměr D1 (mm)	Průměr D2 (mm)	Průměr D3 (mm)	Vrcholový tah (N)	Hmotnost v žár. Zn (kg)	Plocha (m ²)
2206013376	STP 6 - A	1,5	6,0	7,2	1,2	133	89	76	350	60	2,35
2206013389	STP 6 - B	2,5	6,0	7,2	1,2	133	108	89	440	76	2,56
2206159114	STP 6 - C	4,0	6,0	7,5	1,5	159	133	114	520	106	3,14
2206168114	STP 6 - D	5,0	6,0	7,5	1,5	168	133	114	560	127	3,98

Výložník rovný UD 1 / A, B, C, D

pro přisvícení přechodů pro stožáry STP, STPH, STPC



Typ stožáru je doplněn označením, podle délky vyložení, písmenem A, B, C nebo D. Označením A, B, C nebo D stožáru a příslušného výložníku je sestava zkompletována.

Objednací číslo	Typ	Rozměr V (mm)	Hmotnost v žár. Zn (kg)	Plocha (m ²)
1610500060	UD 1 - 500/A	500	6	0,20
1611000060	UD 1 - 1000/A	1000	8	0,30
1610500060	UD 1 - 1500/A	1500	11	0,40
1611000060	UD 1 - 2000/B	2000	13	0,50
1610500060	UD 1 - 2500/B	2500	16	0,60
1611000060	UD 1 - 3000/C	3000	19	0,70
1610500060	UD 1 - 3500/C	3500	22	0,80
1611000060	UD 1 - 4000/C	4000	27	0,90
1610500060	UD 1 - 4500/D	4500	34	1,00
1611000060	UD 1 - 5000/D	5000	41	1,10



Ocelové stožáry typu "STP" a výložníky "UD 1" jsou vyráběny z kvalitních ocelových trubek podle evropské normy EN 40 - 5.



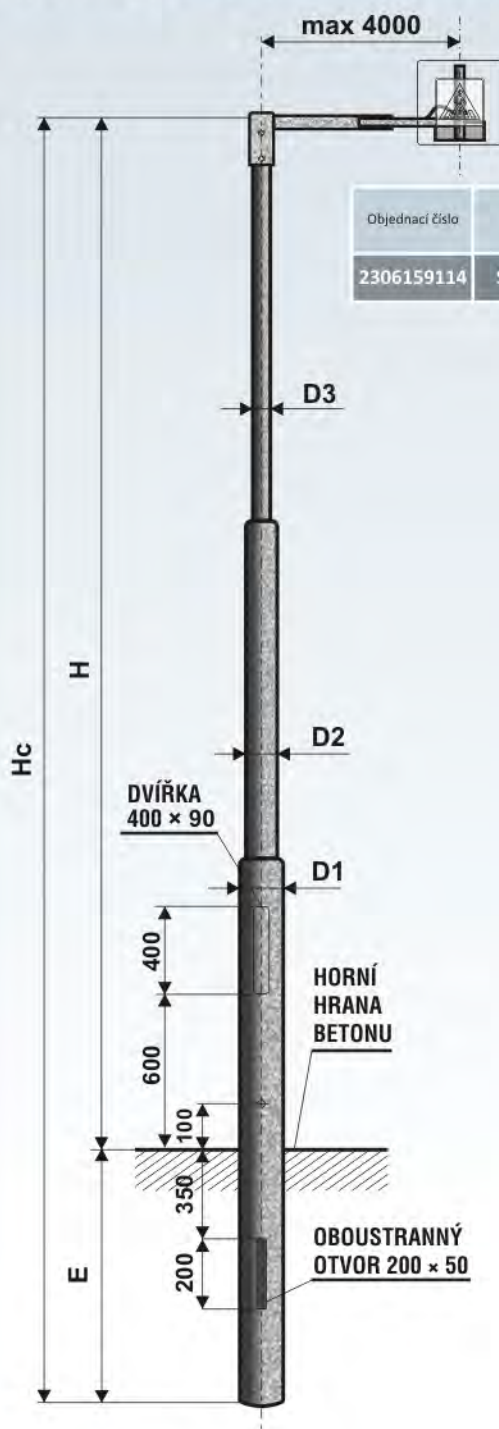
- žárový zinek dle ČSN EN ISO 1461
- žárový zinek + práškové nebo mokré lakování dle vzorníku RAL, AKZO
- žárový zinek + termoplastický práškový povlak



Výložník UD jednoramenný s vyložení 500 ÷ 5000 mm

Silniční stožár bezpaticový třístupňový pro přisvícení přechodů – typ STP 6 C

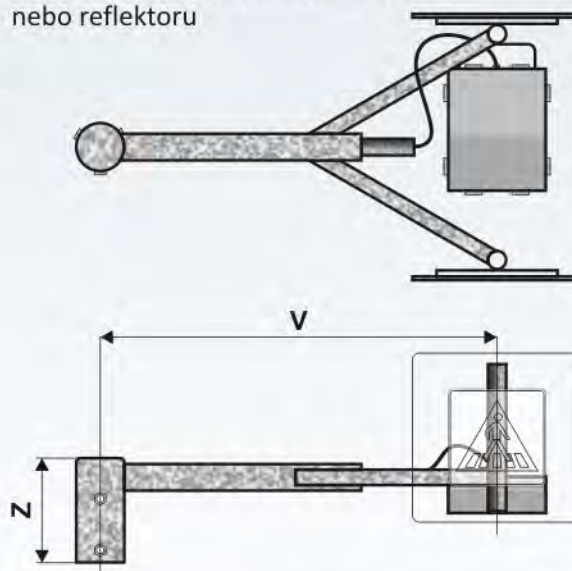
Stožár je v kompletu osazen rovným výložníkem
typ UD Z 2 | délky vyložení 1,0 ÷ 4,0 metry



Objednací číslo	Typ	Délka vyložení (m)	Jmenovitá výška H (m)	Celková délka Hc (m)	Vetknutí do země E (m)	Průměr D1 (mm)	Průměr D2 (mm)	Průměr D3 (mm)	Vrcholový tah (N)	Hmotnost v žár. Zn (kg)	Plocha (m ²)
2306159114	STP 6 - C	4,0	6,0	7,5	1,5	159	133	114	520	106	3,14

Výložník UD Z 2

upravený pro montáž dvou značek „PŘECHOD PRO CHODCE“ a pro uchycení přechodového svítidla nebo reflektoru



Objednací číslo	Typ	Rozměr Z (mm)	Rozměr V (mm)	Hmotnost v žár. Zn (kg)	Plocha (m ²)
1721000060	UD Z 2 1000	400	1000	12	0,30
1721500060	UD Z 2 1500	400	1500	14	0,40
1722000060	UD Z 2 2000	400	2000	16	0,50
1722500060	UD Z 2 2500	400	2500	25	0,60
1723000060	UD Z 2 3000	400	3000	29	0,70
1724000060	UD Z 2 4000	400	4000	34	0,90



Ocelové stožáry typu "STP 6C" a výložníky "UD-Z 2" jsou vyráběny z kvalitních ocelových trubek podle evropské normy EN 40 - 5.



- žárový zinek dle ČSN EN ISO 1461
- žárový zinek + práškové nebo mokré lakování dle vzorníku RAL, AKZO
- žárový zinek + termoplastický práškový povlak



UD Z pro značky a přechodová svítidla
výložník jednoramenný 1000 až 4000 mm

Silniční stožár osmihranný pro přisvícení přechodů – typ STPH, kónický
Silniční stožár čtyřhranný pro přisvícení přechodů – typ STPC, kónický

Stožár je v kompletu osazen rovným výložníkem – typ UD1 – A, B, C | délky vyložení 0,5 ÷ 4,0 metry



Průřez stožáru



Objednací číslo	Typ	Jmenovitá výška H (m)	Celková délka Hc (m)	Vetknutí do země E (m)	Rozměr D1 (mm)	Rozměr D2 (mm)	Vyložení (m)	Vrcholový tah (N)	Hmotnost v žár. Zn (kg)	Plocha (m ²)
2406016076	STPH 6 S standard	6,0	7,2	1,2	160	76	3,0	400	63	2,35
2406016089	STPH 6 Z zesílený	6,0	7,5	1,5	160	89	4,0	510	93	2,45

Průřez stožáru



Objednací číslo	Typ	Jmenovitá výška H (m)	Celková délka Hc (m)	Vetknutí do země E (m)	Rozměr D1 (mm)	Rozměr D2 (mm)	Vyložení (m)	Vrcholový tah (N)	Hmotnost v žár. Zn (kg)	Plocha (m ²)
2506016076	STPC 6 S standard	6,0	7,2	1,2	160	76	3,0	400	59	2,54
2506016089	STPC 6 Z zesílený	6,0	7,5	1,5	160	89	4,0	510	89	2,71



Ocelové stožáry typu "STPH" a "STPC" jsou vyráběny z kvalitních ocelových plechů podle evropské normy EN 40 - 5.



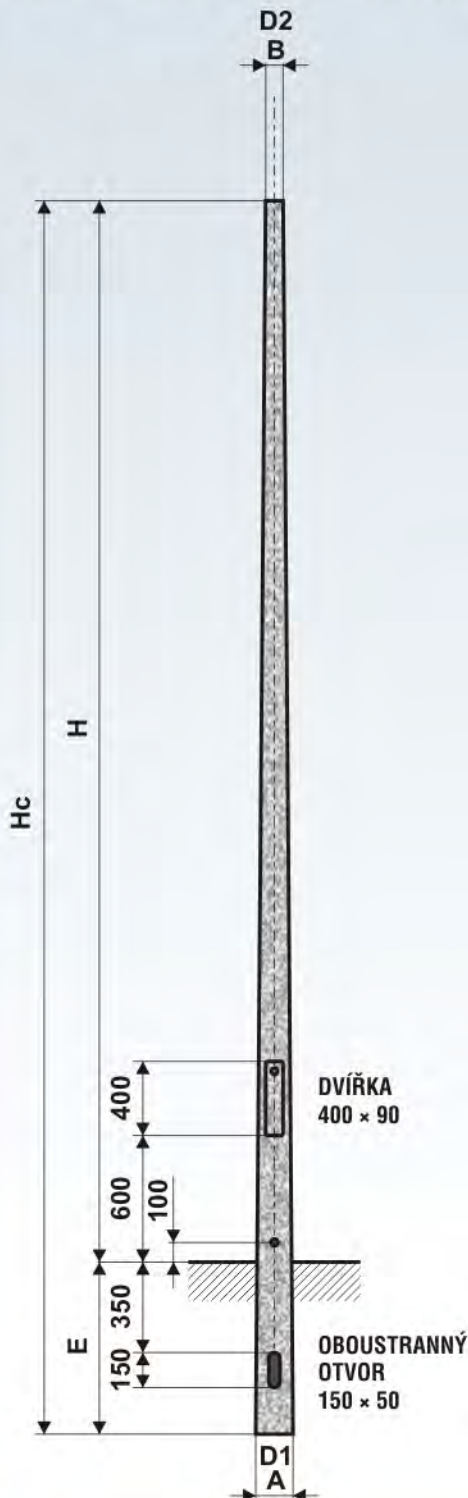
- žárový zinek dle ČSN EN ISO 1461
- žárový zinek + práškové nebo mokré lakování dle vzorníku RAL, AKZO
- žárový zinek + termoplastický práškový povlak



UD na přechodové stožáry daného typu výložník jednoramenný 500 až 4000 mm

Sadový stožár osmihranný – typ STH, kónický

Sadový stožár čtyřhranný – typ STC, kónický



Průřez stožáru



Objednací číslo	Typ	Jmenovitá výška H (m)	Celková délka Hc (m)	Vetknutí do země E (m)	Rozměr D1 (mm)	Rozměr D2 (mm)	Vrcholový tah (N)	Hmotnost v žár. Zn (kg)	Plocha (m ²)
0803016060	STH 3	3,0	3,8	0,8	160	60	530	32	1,30
0804016060	STH 4	4,0	4,8	0,8	160	60	525	40	1,50
0805016060	STH 5	5,0	5,8	0,8	160	60	520	49	1,90
0806016060	STH 6	6,0	6,8	0,8	160	60	515	57	2,20
0807016060	STH 7	7,0	8,0	1,0	160	60	505	71	2,60

Průřez stožáru



Objednací číslo	Typ	Jmenovitá výška H (m)	Celková délka Hc (m)	Vetknutí do země E (m)	Rozměr D1 (mm)	Rozměr D2 (mm)	Vrcholový tah (N)	Hmotnost v žár. Zn (kg)	Plocha (m ²)
0903016060	STC 3	3,0	3,8	0,8	160	60	530	32	1,30
0904016060	STC 4	4,0	4,8	0,8	160	60	525	40	1,50
0905016060	STC 5	5,0	5,8	0,8	160	60	520	49	1,90
0906016060	STC 6	6,0	6,8	0,8	160	60	515	57	2,20
0907016060	STC 7	7,0	8,0	1,0	160	60	505	71	2,60



Ocelové stožáry typu "STH" a "STC" jsou vyráběny z kvalitních ocelových plechů podle evropské normy EN 40 - 5.



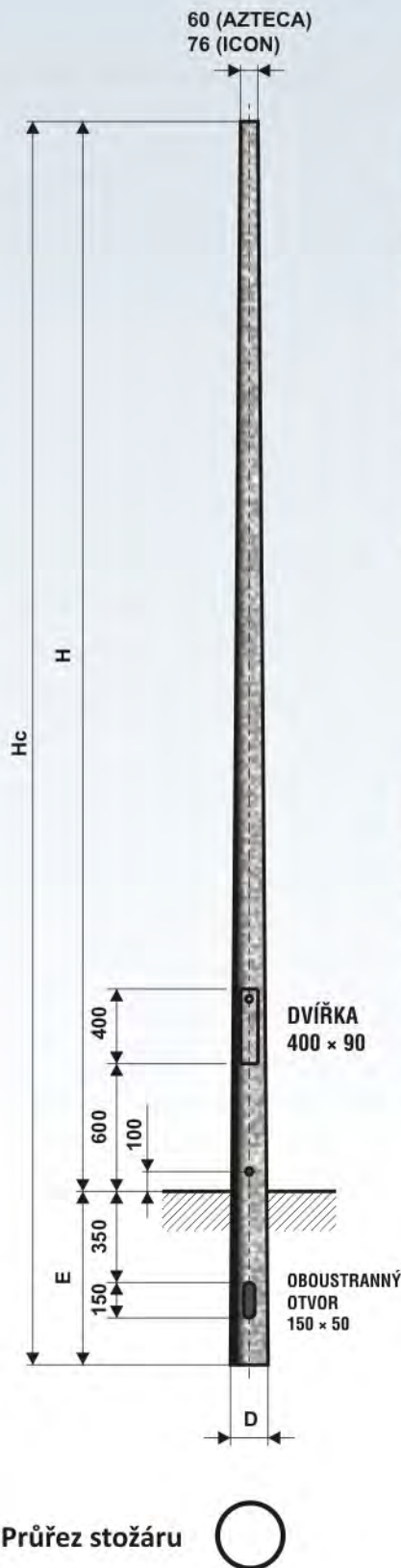
- žárový zinek dle ČSN EN ISO 1461
- žárový zinek + práškové nebo mokré lakování dle vzorníku RAL, AKZO
- žárový zinek + termoplastický práškový povlak



výložníky: SK, SV, UD na průměr dřívku 60 mm, s vyložněním do 1000 mm

Počet ramen výložníku a jejich délka závisí na výšce stožáru a jeho celkovém zatížení.

Kuželový ocelový stožár pro veřejné osvětlení – typ AZTECA a ICON



Objednací číslo	typová řada AZTECA	Tloušťka stěny (mm)	Jmenovitá výška H (m)	Celková délka Hc (m)	Vetknutí do země E (m)	Průměr D (mm)	Vrcholový tah (N)	Hmotnost v šár. Zn (kg)	Plocha (m ²)
4700000360	Azteca 3/60	3	3,0	3,8	0,8	106	950	30	1,00
47000003560	Azteca 3,5/60	3	3,5	4,3	0,8	112	890	33	1,10
4700000460	Azteca 4/60	3	4,0	4,8	0,8	118	850	36	1,40
47000004560	Azteca 4,5/60	3	4,5	5,3	0,8	124	880	45	1,60
4700000560	Azteca 5/60	3	5,0	5,8	0,8	130	860	52	1,70
4700000660	Azteca 6/60	3	6,0	6,8	0,8	144	870	60	2,10
4700000760	Azteca 7/60	3	7,0	8,0	1,0	156	750	82	2,60
4700000860	Azteca 8/60	3	8,0	9,2	1,2	170	820	90	3,10
4700000960	Azteca 9/60	3	9,0	10,2	1,2	182	880	108	4,00
4700001060	Azteca 10/60	3	10,0	11,5	1,5	198	950	122	4,60
4700001160	Azteca 11/60	3	11,0	12,5	1,5	210	940	138	5,80
4700001260	Azteca 12/60	3	12,0	13,7	1,7	224	1010	162	6,20



výložníky: 1 – 4 ramenné SK, UD na průměr dřívku 60 mm, s vyložněním do 1000 mm

Počet ramen výložníku a jejich délka závisí na výšce stožáru a jeho celkovém zatížení.

Objednací číslo	typová řada ICON	Tloušťka stěny (mm)	Jmenovitá výška H (m)	Celková délka Hc (m)	Vetknutí do země E (m)	Průměr D (mm)	Vrcholový tah (N)	Hmotnost v šár. Zn (kg)	Plocha (m ²)
4700000476	Icon 4/76	3	4,0	4,8	0,8	135	850	39	1,50
4700000576	Icon 5/76	3	5,0	5,8	0,8	148	860	48	1,70
4700000676	Icon 6/76	3	6,0	7,0	1,0	160	870	65	1,80
4700000776	Icon 7/76	3	7,0	8,0	1,0	172	1140	92	2,20
4700000876	Icon 8/76	3	8,0	9,2	1,2	186	1060	111	2,70
4700000976	Icon 9/76	3	9,0	10,2	1,2	198	1110	127	3,30
4700001076	Icon 10/76	3	10,0	11,5	1,5	214	1090	154	4,20
4700001176	Icon 11/76	3	11,0	12,5	1,5	226	1150	161	4,80
4700001276	Icon 12/76	3	12,0	13,7	1,7	240	1190	217	6,00



výložníky: 1 – 4 ramenné SK, UD na průměr dřívku 76 mm, s vyložněním do 1500 mm

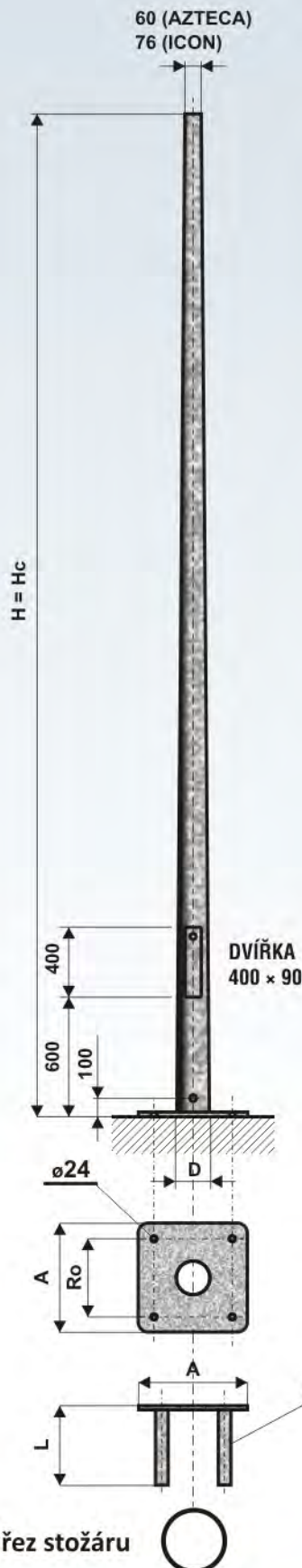
Počet ramen výložníku a jejich délka závisí na výšce stožáru a jeho celkovém zatížení.



Ocelové stožáry typu "AZTECA" a "ICON" jsou vyráběny z kvalitních ocelových plechů podle evropské normy EN 40 - 5.

- žárový zinek dle ČSN EN ISO 1461
- žárový zinek + práškové nebo mokré lakování dle vzorníku RAL, AKZO
- žárový zinek + termoplastický práškový povlak

Kuželový ocelový stožár pro veřejné osvětlení – typ AZTECA a ICON, přírubový



Objednací číslo	typová řada AZTECA	Tloušťka stěny (mm)	Jmenovitá výška H (m)	Celková délka Hc (m)	Průměr D (mm)	Vrcholový tah (N)	Hmotnost v žár. Zn (kg)	Plocha (m ²)
4711000360	Azteca 3/60 P	3	3,0	3,0	99	950	23	0,80
4711003560	Azteca 3,5/60 P	3	3,5	3,5	104	890	28	1,00
4711000460	Azteca 4/60 P	3	4,0	4,0	110	850	32	1,20
4711004560	Azteca 4,5/60 P	3	4,5	4,5	117	880	37	1,40
4711000560	Azteca 5/60 P	3	5,0	5,0	123	860	41	1,50
4711000660	Azteca 6/60 P	3	6,0	6,0	136	870	53	1,80
4711000760	Azteca 7/60 P	3	7,0	7,0	150	750	80	2,20
4711000860	Azteca 8/60 P	3	8,0	8,0	160	820	91	2,70
4711000960	Azteca 9/60 P	3	9,0	9,0	170	880	104	4,00
4711001060	Azteca 10/60 P	3	10,0	10,0	182	950	118	4,30
4711001160	Azteca 11/60 P	3	11,0	11,0	194	940	169	4,60
4711001260	Azteca 12/60 P	3	12,0	12,0	206	1010	192	5,90



výložníky: 1 – 4 ramenné SK, UD na průměr dřívku 60 mm, s vyložním do 1000 mm

Počet ramen výložníku a jejich délka závisí na výšce stožáru a jeho celkovém zatížení.

Objednací číslo	typová řada ICON	Tloušťka stěny (mm)	Jmenovitá výška H (m)	Celková délka Hc (m)	Průměr D (mm)	Vrcholový tah (N)	Hmotnost v žár. Zn (kg)	Plocha (m ²)
4711000476	Icon 4/76 P	3	4,0	4,0	110	850	32	1,50
4711000576	Icon 5/76 P	3	5,0	5,0	123	860	41	1,90
4711000676	Icon 6/76 P	3	6,0	6,0	136	870	53	2,40
4711000776	Icon 7/76 P	3	7,0	7,0	155	1140	86	3,00
4711000876	Icon 8/76 P	3	8,0	8,0	165	1060	99	3,50
4711000976	Icon 9/76 P	3	9,0	9,0	175	1110	112	4,20
4711001076	Icon 10/76 P	3	10,0	10,0	185	1090	126	4,80
4711001176	Icon 11/76 P	3	11,0	11,0	195	1150	182	5,80
4711001276	Icon 12/76 P	3	12,0	12,0	205	1190	204	6,10



výložníky: 1 – 4 ramenné SK, UD na průměr dřívku 76 mm, s vyložním do 1500 mm

Počet ramen výložníku a jejich délka závisí na výšce stožáru a jeho celkovém zatížení.

Objednací číslo	základový rám ZR AI	Výška stožáru (m)	Rozměr desky A (mm)	Rozteč tyčí Ro (mm)	Průměr záv. tyčí (mm)	Hloubka kotev L (mm)	Hmotnost v žár. Zn (kg)	Plocha (m ²)
4700300300	ZR 300 AI	do 6	300 × 300	240 × 240	M24	500	15	0,40
4700400400	ZR 400 AI	6,5 – 8	400 × 400	300 × 300	M24	600	22	0,60
4700400402	ZR 400 AI/2	9 – 14	400 × 400	300 × 300	M24	800	28	1,00

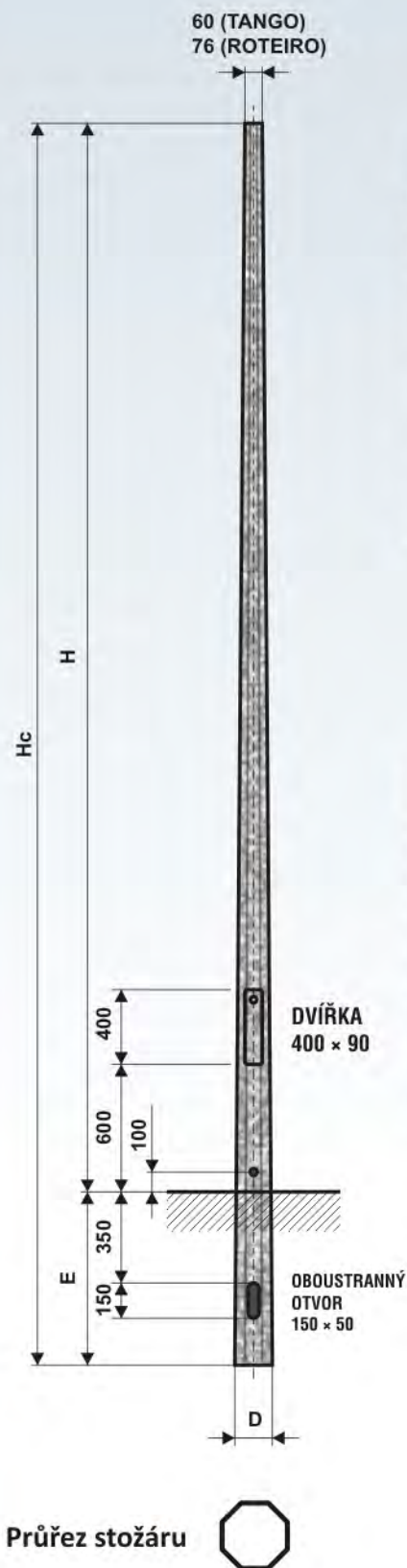


Ocelové stožáry typu "AZTECA" a "ICON" jsou vyráběny z kvalitních ocelových plechů podle evropské normy EN 40 - 5.



- žárový zinek dle ČSN EN ISO 1461
- žárový zinek + práškové nebo mokré lakování dle vzorníku RAL, AKZO
- žárový zinek + termoplastický práškový povlak

Jehlanovitý osmihrný stožár pro veřejné osvětlení – typ TANGO a ROTEIRO



Objednací číslo	typová řada TANGO	Tloušťka stěny (mm)	Jmenovitá výška H (m)	Celková délka H _c (m)	Vetknutí do země E (m)	Průměr D (mm)	Vrcholový tah (N)	Hmotnost v žár. Zn (kg)	Plocha (m ²)
480000360	Tango 3/60	3	3,0	3,8	0,8	106	1040	35	1,50
4800003560	Tango 3,5/60	3	3,5	4,3	0,8	112	920	39	1,70
480000460	Tango 4/60	3	4,0	4,8	0,8	118	910	42	1,90
4800004560	Tango 4,5/60	3	4,5	5,3	0,8	124	790	48	2,10
480000560	Tango 5/60	3	5,0	5,8	0,8	130	680	53	2,30
480000660	Tango 6/60	3	6,0	6,8	0,8	144	540	64	2,80
480000760	Tango 7/60	3	7,0	8,0	1,0	156	480	82	3,20
480000860	Tango 8/60	3	8,0	9,2	1,2	170	580	94	4,20
480000960	Tango 9/60	3	9,0	10,2	1,2	182	540	101	4,60
480001060	Tango 10/60	3	10,0	11,5	1,5	198	510	111	5,10
480001160	Tango 11/60	4	11,0	12,5	1,5	210	690	175	5,90
480001260	Tango 12/60	4	12,0	13,7	1,7	224	660	186	6,80



výložníky: 1 – 4 ramenné SK, UD na průměr dřívku 60 mm, s vložním do 1000 mm

Počet ramen výložníku a jejich délka závisí na výšce stožáru a jeho celkovém zatížení.

Objednací číslo	typová řada ROTEIRO	Tloušťka stěny (mm)	Jmenovitá výška H (m)	Celková délka H _c (m)	Vetknutí do země E (m)	Průměr D (mm)	Vrcholový tah (N)	Hmotnost v žár. Zn (kg)	Plocha (m ²)
480000476	Roteiro 4/76	3	4,0	4,8	0,8	135	930	42	1,20
4800004576	Roteiro 4,5/76	3	4,5	5,3	0,8	142	820	48	1,50
480000576	Roteiro 5/76	3	5,0	5,8	0,8	148	720	53	2,00
480000676	Roteiro 6/76	3	6,0	7,0	1,0	160	580	64	2,40
480000776	Roteiro 7/76	3	7,0	8,0	1,0	172	510	82	2,80
480000876	Roteiro 8/76	3	8,0	9,2	1,2	186	630	91	3,20
480000976	Roteiro 9/76	3	9,0	10,2	1,2	198	590	101	3,60
480001076	Roteiro 10/76	3	10,0	11,5	1,5	214	550	111	4,10
480001176	Roteiro 11/76	4	11,0	12,5	1,5	226	700	175	6,00
480001276	Roteiro 12/76	4	12,0	13,7	1,7	240	680	186	6,50



výložníky: 1 – 4 ramenné SK, UD na průměr dřívku 76 mm, s vložním do 1500 mm

Počet ramen výložníku a jejich délka závisí na výšce stožáru a jeho celkovém zatížení.

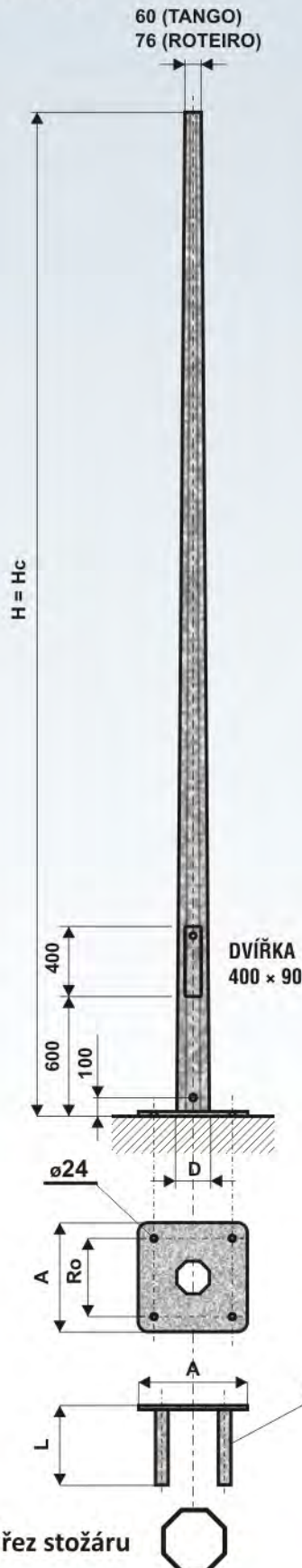


Ocelové stožáry typu "TANGO" a "ROTEIRO" jsou vyráběny z kvalitních ocelových plechů podle evropské normy EN 40 - 5.



- žárový zinek dle ČSN EN ISO 1461
- žárový zinek + práškové nebo mokré lakování dle vzorníku RAL, AKZO
- žárový zinek + termoplastický práškový povlak

Jehlanovitý osmihranný stožár pro veřejné osvětlení – typ TANGO a ROTEIRO přírubový



Objednací číslo	typová řada TANGO	Tloušťka stěny (mm)	Jmenovitá výška H (m)	Celková délka Hc (m)	Průměr D (mm)	Vrcholový tah (N)	Hmotnost v žár. Zn (kg)	Plocha (m ²)
4811000360	Tango 3/60 P	3	3,0	3,0	140	1040	38	1,20
4811003560	Tango 3,5/60 P	3	3,5	3,5	140	950	42	1,40
4811000460	Tango 4/60 P	3	4,0	4,0	140	910	47	1,60
4811004560	Tango 4,5/60 P	3	4,5	4,5	140	750	51	1,80
4811000560	Tango 5/60 P	3	5,0	5,0	140	680	55	2,00
4811000660	Tango 6/60 P	3	6,0	6,0	140	540	76	2,40
4811000760	Tango 7/60 P	3	7,0	7,0	195	480	85	2,80
4811000860	Tango 8/60 P	3	8,0	8,0	195	580	104	3,20
4811000960	Tango 9/60 P	3	9,0	9,0	195	540	117	3,60
4811001060	Tango 10/60 P	3	10,0	10,0	195	510	122	4,10
4811001160	Tango 11/60 P	4	11,0	11,0	195	920	208	5,30
4811001260	Tango 12/60 P	4	12,0	12,0	195	900	233	5,90



výložníky: 1 – 4 ramenné SK, UD na průměr díčky 60 mm, s vyložněním do 1000 mm

Počet ramen výložníku a jejich délka závisí na výšce stožáru a jeho celkovém zatížení.

Objednací číslo	typová řada ROTEIRO	Tloušťka stěny (mm)	Jmenovitá výška H (m)	Celková délka Hc (m)	Průměr D (mm)	Vrcholový tah (N)	Hmotnost v žár. Zn (kg)	Plocha (m ²)
4811000476	Roteiro 4/76 P	3	4,0	4,0	140	1220	36	1,90
4811004576	Roteiro 4,5/76 P	3	4,5	4,5	140	930	46	2,10
4811000576	Roteiro 5/76 P	3	5,0	5,0	140	720	56	2,30
4811000676	Roteiro 6/76 P	3	6,0	6,0	140	580	68	2,80
4811000776	Roteiro 7/76 P	3	7,0	7,0	195	510	77	3,20
4811000876	Roteiro 8/76 P	3	8,0	8,0	195	680	101	4,20
4811000976	Roteiro 9/76 P	3	9,0	9,0	195	630	111	4,60
4811001076	Roteiro 10/76 P	3	10,0	10,0	195	590	122	5,10
4811001176	Roteiro 11/76 P	4	11,0	11,0	195	900	210	5,50
4811001276	Roteiro 12/76 P	4	12,0	12,0	195	880	235	6,10



výložníky: 1 – 4 ramenné SK, UD na průměr díčky 76 mm, s vyložněním do 1500 mm

Počet ramen výložníku a jejich délka závisí na výšce stožáru a jeho celkovém zatížení.

Objednací číslo	základový rám ZR TR	Výška stožáru (m)	Rozměr desky A (mm)	Roztež tyčí Ro (mm)	Průměr záv. tyčí (mm)	Hloubka kotev L (mm)	Hmotnost v žár. Zn (kg)	Plocha (m ²)
4800300300	ZR 300 TR	do 6	300 × 300	240 × 240	M24	500	15	0,40
4800400400	ZR 400 TR	6,5 – 8	400 × 400	300 × 300	M24	600	22	0,60
4800400402	ZR 400 TR/2	9 – 12	400 × 400	300 × 300	M24	800	28	1,00



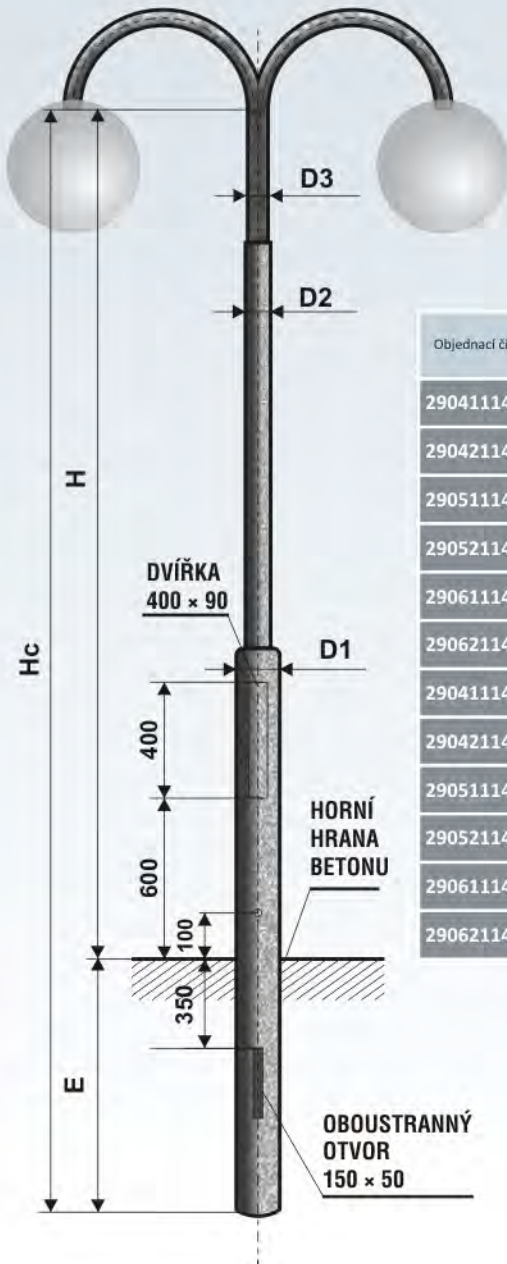
Ocelové stožáry typu "TANGO" a "ROTEIRO" jsou vyráběny z kvalitních ocelových plechů podle evropské normy EN 40 - 5.



- žárový zinek dle ČSN EN ISO 1461
- žárový zinek + práškové nebo mokré lakování dle vzorníku RAL, AKZO
- žárový zinek + termoplastický práškový povlak



Dekorativní stožár – typ DM, včetně vyložení
Stožár s výložníkem je svařen v jeden celek



Objednací číslo	Typ	Jmenovitá výška H (m)	Celková délka Hc (m)	Vetknutí do země E (m)	Průměr D1 (mm)	Průměr D2 (mm)	Průměr D3 (mm)	Vrcholový tah (N)	Hmotnost v žá. Zn (kg)	Plocha (m ²)
2904111448	DM 4 – 1/48	4,5	5,3	0,8	114	76	48	500	37	1,90
2904211448	DM 4 – 2/48	4,5	5,3	0,8	114	76	48	500	41	2,10
2905111448	DM 5 – 1/48	5,5	6,3	0,8	114	76	48	490	43	2,30
2905211448	DM 5 – 2/48	5,5	6,3	0,8	114	76	48	490	47	2,50
2906111448	DM 6 – 1/48	6,5	7,3	0,8	114	76	48	440	53	2,70
2906211448	DM 6 – 2/48	6,5	7,3	0,8	114	76	48	440	57	2,90
2904111460	DM 4 – 1/60	4,5	5,3	0,8	114	89	60	500	47	2,00
2904211460	DM 4 – 2/60	4,5	5,3	0,8	114	89	60	500	52	2,30
2905111460	DM 5 – 1/60	5,5	6,3	0,8	114	89	60	490	51	2,40
2905211460	DM 5 – 2/60	5,5	6,3	0,8	114	89	60	490	56	2,70
2906111460	DM 6 – 1/60	6,5	7,3	0,8	114	89	60	440	58	2,80
2906211460	DM 6 – 2/60	6,5	7,3	0,8	114	89	60	440	63	3,10



Ocelové stožáry typu "DM" jsou vyráběny z kvalitních ocelových trubek podle evropské normy EN 40 - 5.



- žárový zinek dle ČSN EN ISO 1461
- žárový zinek + práškové nebo mokré lakování dle vzorníku RAL, AKZO
- žárový zinek + termoplastický práškový povlak



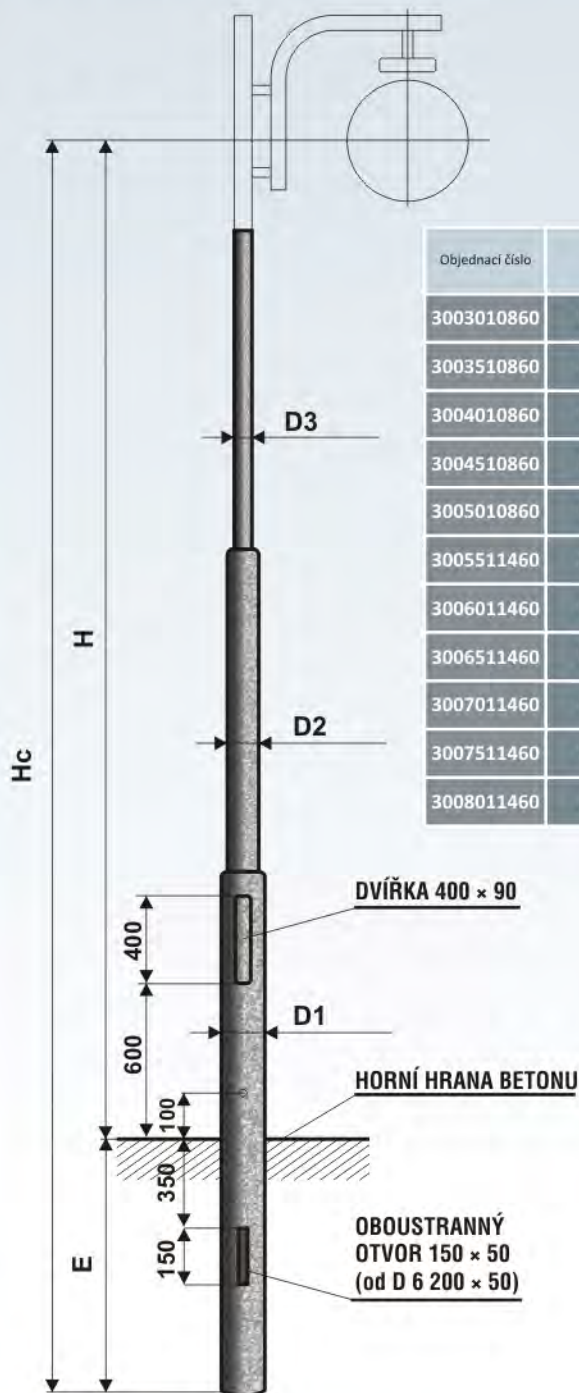
Stožár s výložníkem je svařen v jeden celek



Dekorativní stožár bezpaticový – typ D

provedení označené „E” – viz strany 43 a 44 – Dekorativní výložníky VD

stožár je v kompletu osazen příslušným výložníkem dle zvolené polohy svítidla



Objednací číslo	Typ	Jmenovitá výška H (m)	Celková délka Hc (m)	Vetknutí do země E (m)	Průměr D1 (mm)	Průměr D2 (mm)	Průměr D3 (mm)	Vrcholový tah (N)	Hmotnost v žár. Zn (kg)	Plocha (m ²)
3003010860	D 3	3,0	3,8	0,8	108	–	60	600	27	1,00
3003510860	D 3,5	3,5	4,3	0,8	108	–	60	550	28	1,10
3004010860	D 4	4,0	4,8	0,8	108	–	60	500	31	1,20
3004510860	D 4,5	4,5	5,3	0,8	108	–	60	500	35	1,30
3005010860	D 5	5,0	6,0	1,0	108	–	60	490	39	1,40
3005511460	D 5,5	5,5	6,5	1,0	114	76	60	470	43	1,90
3006011460	D 6	6,0	7,0	1,0	114	76	60	440	49	2,20
3006511460	D 6,5	6,5	7,5	1,0	114	76	60	430	52	2,30
3007011460	D 7	7,0	8,2	1,2	114	89	60	420	56	2,50
3007511460	D 7,5	7,5	8,7	1,2	114	89	60	400	63	2,70
3008011460	D 8	8,0	9,2	1,2	114	89	60	390	70	2,90



Ocelové stožáry typu "D" jsou vyráběny z kvalitních ocelových trubek podle evropské normy EN 40 - 5.



- žárový zinek dle ČSN EN ISO 1461
- žárový zinek + práškové nebo mokré lakování dle vzorníku RAL, AKZO
- žárový zinek + termoplastický práškový povlak



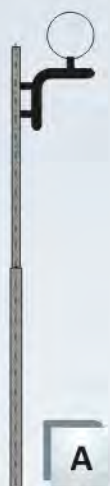
Dekorativní výložníky VD s provedením A až V

Počet ramen výložníku a jejich délka závisí na výšce stožáru a jeho celkovém zatížení.

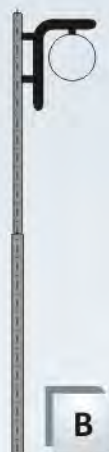
**Výložník dekorativní – typ VD, provedení A – J s uchycením pro stožáry typu D
1 až 4 ramenné**



Výložníky jsou určeny pro stožáry typu D – viz strana 42



A



B



C



D



E



F



G



H



I



J



Dekorativní výložníky typu "VD" jsou vyráběny z kvalitních ocelových trubek podle evropské normy **EN 40 - 5**.

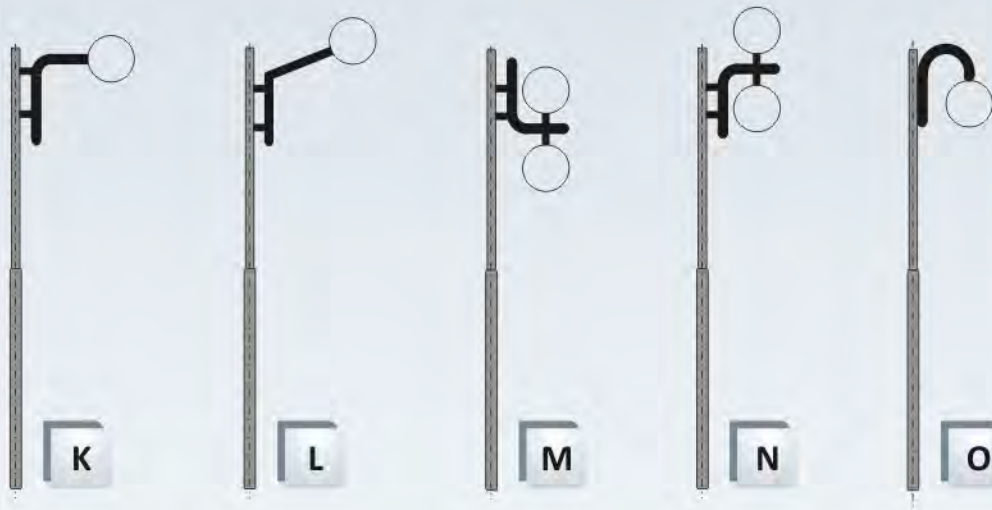


- žárový zinek dle ČSN EN ISO 1461
- žárový zinek + práškové nebo mokré lakování dle vzorníku RAL, AKZO
- žárový zinek + termoplastický práškový povlak

Výložník dekorativní – typ VD, provedení K – V s uchycením pro stožáry typu D 1 až 4 ramenné



Výložníky jsou určeny pro stožáry typu D – viz strana 42

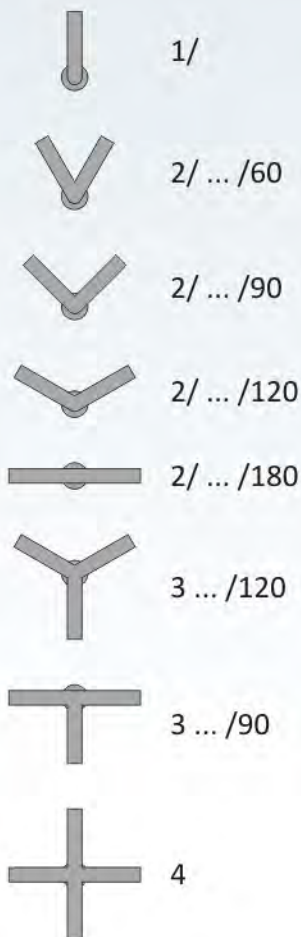
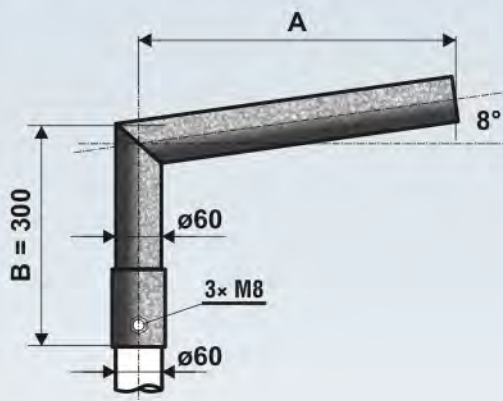


Dekorativní výložníky typu "VD" jsou vyráběny z kvalitních ocelových trubek podle evropské normy EN 40 - 5.



- žárový zinek dle ČSN EN ISO 1461
- žárový zinek + práškové nebo mokré lakování dle vzorníku RAL, AKZO
- žárový zinek + termoplastický práškový povlak

Výložník sadový lomený – typ SK, na stožár ukončený průměrem 60 mm na stožáry LBH A, LBH B, KKA, KK, KL, K, S, AZTECA, TANGO



Objednací číslo	Typ	Rozměr A (mm)	Rozměr B (mm)	Hmotnost v žár. Zn (kg)	Plocha (m ²)
0810300060	SK 1/60 - 300	300	300	3	0,14
0810500060	SK 1/60 - 500	500	300	4	0,16
0810700060	SK 1/60 - 750	750	300	5	0,21
0811000060	SK 1/60 - 1000	1000	300	6	0,25
0820306060	SK 2/60 - 300/60	300	300	5	0,21
0820309060	SK 2/60 - 300/90	300	300	5	0,21
0820312060	SK 2/60 - 300/120	300	300	5	0,21
0820318060	SK 2/60 - 300/180	300	300	5	0,21
0820506060	SK 2/60 - 500/60	500	300	6	0,25
0820509060	SK 2/60 - 500/90	500	300	6	0,25
0820512060	SK 2/60 - 500/120	500	300	6	0,25
0820518060	SK 2/60 - 500/180	500	300	6	0,25
0820706060	SK 2/60 - 750/60	750	300	8	0,34
0820709060	SK 2/60 - 750/90	750	300	8	0,34
0820712060	SK 2/60 - 750/120	750	300	8	0,34
0820718060	SK 2/60 - 750/180	750	300	8	0,34
0821006060	SK 2/60 - 1000/60	1000	300	11	0,44
0821009060	SK 2/60 - 1000/90	1000	300	11	0,44
0821012060	SK 2/60 - 1000/120	1000	300	11	0,44
0821018060	SK 2/60 - 1000/180	1000	300	11	0,44
0830322260	SK 3/60 - 300/120	300	300	6	0,28
0830311160	SK 3/60 - 300/90	300	300	6	0,28
0830522260	SK 3/60 - 500/120	500	300	8	0,28
0830511160	SK 3/60 - 500/90	500	300	8	0,28
0830722260	SK 3/60 - 750/120	750	300	12	0,48
0830711160	SK 3/60 - 750/90	750	300	12	0,48
0831022260	SK 3/60 - 1000/120	1000	300	15	0,63
0831011160	SK 3/60 - 1000/90	1000	300	15	0,63
0840300060	SK 4/60 - 300	300	300	8	0,35
0840500060	SK 4/60 - 500	500	300	11	0,42
0840700060	SK 4/60 - 750	750	300	15	0,61
0841000060	SK 4/60 - 1000	1000	300	19	0,80

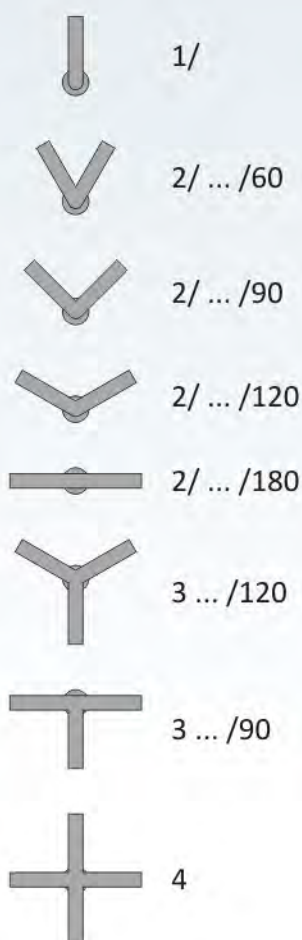
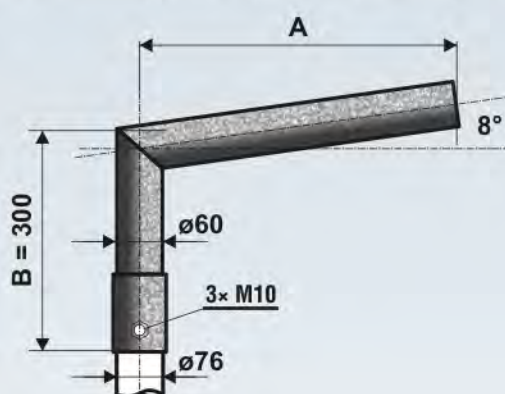


Výložníky typu "SK" jsou vyráběny z kvalitních ocelových trubek podle evropské normy EN 40 - 5.



- žárový zinek dle ČSN EN ISO 1461
- žárový zinek + práškové nebo mokré lakování dle vzorníku RAL, AKZO
- žárový zinek + termoplastický práškový povlak

Výložník sadový lomený – typ SK, na stožár ukončený průměrem 76 mm na stožáry STB A, STB B, ICON, ROTEIRO



Objednací číslo	Typ	Rozměr A (mm)	Rozměr B (mm)	Hmotnost v Zár. Zn (kg)	Plocha (m ²)
0810300076	SK 1/76 - 300	300	300	6	0,16
0810500076	SK 1/76 - 500	500	300	6	0,18
0810700076	SK 1/76 - 750	750	300	8	0,23
0811000076	SK 1/76 - 1000	1000	300	10	0,27
0820306076	SK 2/76 - 300/60	300	300	10	0,23
0820309076	SK 2/76 - 300/90	300	300	10	0,23
0820312076	SK 2/76 - 300/120	300	300	10	0,23
0820318076	SK 2/76 - 300/180	300	300	10	0,23
0820506076	SK 2/76 - 500/60	500	300	11	0,27
0820509076	SK 2/76 - 500/90	500	300	11	0,27
0820512076	SK 2/76 - 500/120	500	300	11	0,27
0820518076	SK 2/76 - 500/180	500	300	11	0,27
0820706076	SK 2/76 - 750/60	750	300	13	0,36
0820709076	SK 2/76 - 750/90	750	300	13	0,36
0820712076	SK 2/76 - 750/120	750	300	13	0,36
0820718076	SK 2/76 - 750/180	750	300	13	0,36
0821006076	SK 2/76 - 1000/60	1000	300	14	0,46
0821009076	SK 2/76 - 1000/90	1000	300	14	0,46
0821012076	SK 2/76 - 1000/120	1000	300	14	0,46
0821018076	SK 2/76 - 1000/180	1000	300	14	0,46
0830322276	SK 3/76 - 300/120	300	300	12	0,30
0830311176	SK 3/76 - 300/90	300	300	12	0,30
0830522276	SK 3/76 - 500/120	500	300	14	0,30
0830511176	SK 3/76 - 500/90	500	300	14	0,30
0830722276	SK 3/76 - 750/120	750	300	18	0,50
0830711176	SK 3/76 - 750/90	750	300	18	0,50
0831022276	SK 3/76 - 1000/120	1000	300	21	0,65
0831011176	SK 3/76 - 1000/90	1000	300	21	0,65
0840300076	SK 4/76 - 300	300	300	15	0,37
0840500076	SK 4/76 - 500	500	300	19	0,44
0840700076	SK 4/76 - 750	750	300	23	0,63
0841000076	SK 4/76 - 1000	1000	300	28	0,82

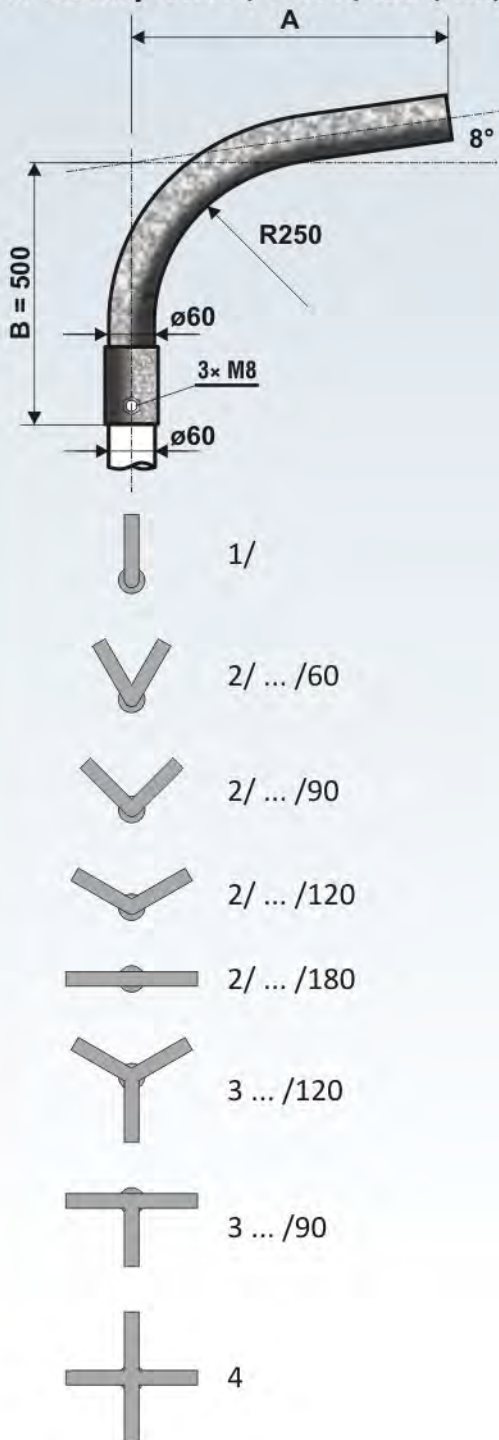


Výložníky typu "SK" jsou vyráběny z kvalitních ocelových trubek podle evropské normy EN 40 - 5.



- žárový zinek dle ČSN EN ISO 1461
- žárový zinek + práškové nebo mokré lakování dle vzorníku RAL, AKZO
- žárový zinek + termoplastický práškový povlak

Výložník sadový obloukový – typ SV, ukončený průměrem 60 mm na stožáry LBH A, LBH B, KKA, KK, KL, K, S, AZTECA, TANGO



Objednací číslo	Typ	Rozměr A (mm)	Rozměr B (mm)	Hmotnost v žár. Zn (kg)	Plocha (m ²)
0910300060	SV 1/60 - 300	300	500	6	0,16
0910500060	SV 1/60 - 500	500	500	6	0,18
0910700060	SV 1/60 - 750	750	500	8	0,23
0911000060	SV 1/60 - 1000	1000	500	10	0,27
0920306060	SV 2/60 - 300/60	300	500	10	0,23
0920309060	SV 2/60 - 300/90	300	500	10	0,23
0920312060	SV 2/60 - 300/120	300	500	10	0,23
0920318060	SV 2/60 - 300/180	300	500	10	0,23
0920506060	SV 2/60 - 500/60	500	500	11	0,27
0920509060	SV 2/60 - 500/90	500	500	11	0,27
0920512060	SV 2/60 - 500/120	500	500	11	0,27
0920518060	SV 2/60 - 500/180	500	500	11	0,27
0920706060	SV 2/60 - 750/60	750	500	13	0,36
0920709060	SV 2/60 - 750/90	750	500	13	0,36
0920712060	SV 2/60 - 750/120	750	500	13	0,36
0920718060	SV 2/60 - 750/180	750	500	13	0,36
0921006060	SV 2/60 - 1000/60	1000	500	14	0,46
0921009060	SV 2/60 - 1000/90	1000	500	14	0,46
0921012060	SV 2/60 - 1000/120	1000	500	14	0,46
0921018060	SV 2/60 - 1000/180	1000	500	14	0,46
0930322260	SV 3/60 - 300/120	300	500	12	0,30
0930311160	SV 3/60 - 300/90	300	500	12	0,30
0930522260	SV 3/60 - 500/120	500	500	14	0,30
0930511160	SV 3/60 - 500/90	500	500	14	0,30
0930722260	SV 3/60 - 750/120	750	500	18	0,50
0930711160	SV 3/60 - 750/90	750	500	18	0,50
0931022260	SV 3/60 - 1000/120	1000	500	21	0,65
0931011160	SV 3/60 - 1000/90	1000	500	21	0,65
0940300060	SV 4/60 - 300	300	500	15	0,37
0940500060	SV 4/60 - 500	500	500	19	0,44
0940700060	SV 4/60 - 750	750	500	23	0,63
0941000060	SV 4/60 - 1000	1000	500	28	0,82

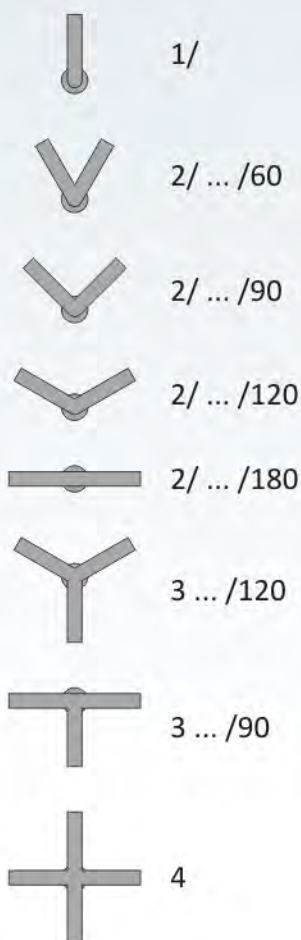
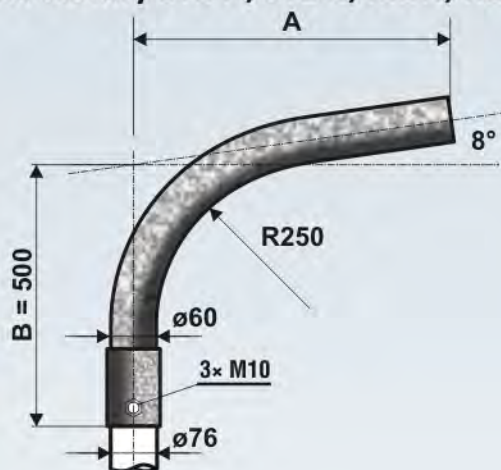


Výložníky typu "SV" jsou vyráběny z kvalitních ocelových trubek podle evropské normy EN 40 - 5.



- žárový zinek dle ČSN EN ISO 1461
- žárový zinek + práškové nebo mokré lakování dle vzorníku RAL, AKZO
- žárový zinek + termoplastický práškový povlak

Výložník sadový obloukový – typ SV, ukončený průměrem 76 mm na stožáry STB A, STB B, ICON, ROTEIRO



Objednací číslo	Typ	Rozměr A (mm)	Rozměr B (mm)	Hmotnost v žár. Zn (kg)	Plocha (m ²)
0910300076	SV 1/76 - 300	300	500	6	0,18
0910500076	SV 1/76 - 500	500	500	6	0,20
0910700076	SV 1/76 - 750	750	500	8	0,25
0911000076	SV 1/76 - 1000	1000	500	10	0,29
0911200076	SV 1/76 - 1250	1250	500	11	0,32
0911500076	SV 1/76 - 1500	1500	500	12	0,34
0920306076	SV 2/76 - 300/60	300	500	10	0,25
0920309076	SV 2/76 - 300/90	300	500	10	0,25
0920312076	SV 2/76 - 300/120	300	500	10	0,25
0920318076	SV 2/76 - 300/180	300	500	10	0,25
0920506076	SV 2/76 - 500/60	500	500	11	0,29
0920509076	SV 2/76 - 500/90	500	500	11	0,29
0920512076	SV 2/76 - 500/120	500	500	11	0,29
0920518076	SV 2/76 - 500/180	500	500	11	0,29
0920706076	SV 2/76 - 750/60	750	500	13	0,38
0920709076	SV 2/76 - 750/90	750	500	13	0,38
0920712076	SV 2/76 - 750/120	750	500	13	0,38
0920718076	SV 2/76 - 750/180	750	500	13	0,38
0921006076	SV 2/76 - 1000/60	1000	500	14	0,48
0921009076	SV 2/76 - 1000/90	1000	500	14	0,48
0921012076	SV 2/76 - 1000/120	1000	500	14	0,48
0921018076	SV 2/76 - 1000/180	1000	500	14	0,48
0921206076	SV 2/76 - 1250/60	1250	500	15	0,55
0921209076	SV 2/76 - 1250/90	1250	500	15	0,55
0921212076	SV 2/76 - 1250/120	1250	500	15	0,55
0921218076	SV 2/76 - 1250/180	1250	500	15	0,55
0921506076	SV 2/76 - 1500/60	1500	500	16	0,64
0921509076	SV 2/76 - 1500/90	1500	500	16	0,64
0921512076	SV 2/76 - 1500/120	1500	500	16	0,64
0921518076	SV 2/76 - 1500/180	1500	500	16	0,64
0930322276	SV 3/76 - 300/120	300	500	12	0,32
0930311176	SV 3/76 - 300/90	300	500	12	0,32
0930522276	SV 3/76 - 500/120	500	500	14	0,32
0930511176	SV 3/76 - 500/90	500	500	14	0,32
0930722276	SV 3/76 - 750/120	750	500	18	0,52
0930711176	SV 3/76 - 750/90	750	500	18	0,52
0931022276	SV 3/76 - 1000/120	1000	500	21	0,67
0931011176	SV 3/76 - 1000/90	1000	500	21	0,67
0931222276	SV 3/76 - 1250/120	1250	500	23	0,78
0931211176	SV 3/76 - 1250/90	1250	500	23	0,78
0931522276	SV 3/76 - 1500/120	1500	500	25	0,92
0931511176	SV 3/76 - 1500/90	1500	500	25	0,92
0940300076	SV 4/76 - 300	300	500	15	0,39
0940500076	SV 4/76 - 500	500	500	19	0,46
0940700076	SV 4/76 - 750	750	500	23	0,65
0941000076	SV 4/76 - 1000	1000	500	28	0,84
0941200076	SV 4/76 - 1250	1250	500	30	1,02
0941500076	SV 4/76 - 1500	1500	500	32	1,22

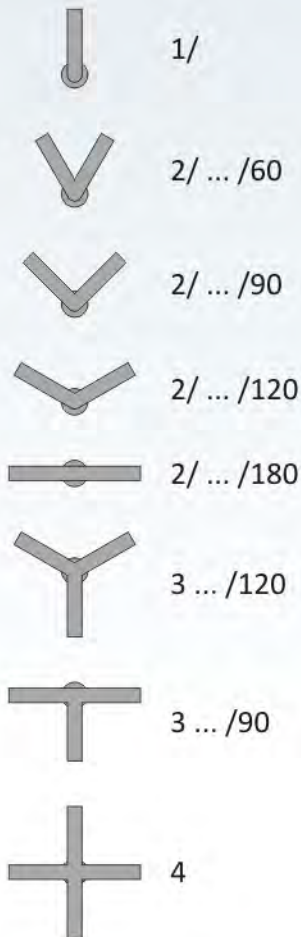
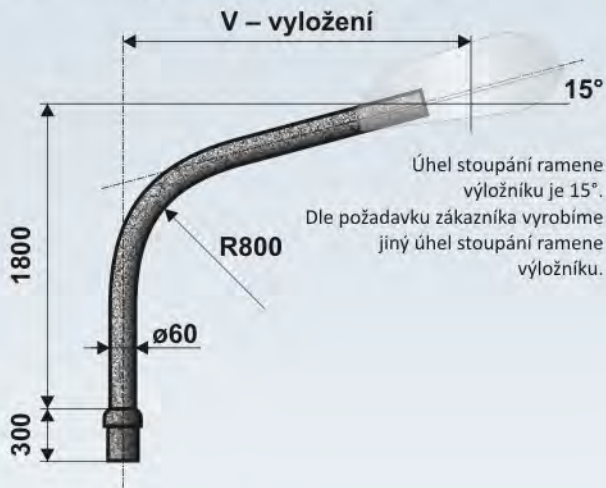


Výložníky typu "SV" jsou vyráběny z kvalitních ocelových trubek podle evropské normy EN 40 - 5.



- žárový zinek dle ČSN EN ISO 1461
- žárový zinek + práškové nebo mokré lakování dle vzorníku RAL, AKZO
- žárový zinek + termoplastický práškový povlak

Výložník obloukový – typ V, na stožár ukončený průměrem 76 mm na stožáry STB A, STB B, LPH, JB



Objednací číslo	Typ	Rozměr V (mm)	Hmotnost v šár. Zn (kg)	Plocha (m ²)
0111000076	V 1/76 - 1000	1000	16	0,50
0111500076	V 1/76 - 1500	1500	19	0,60
0112000076	V 1/76 - 2000	2000	22	0,70
0112500076	V 1/76 - 2500	2500	25	0,80
0121006076	V 2/76 - 1000/60	1000	23	0,60
0121009076	V 2/76 - 1000/90	1000	23	0,60
0121012076	V 2/76 - 1000/120	1000	23	0,60
0121018076	V 2/76 - 1000/180	1000	23	0,60
0121506076	V 2/76 - 1500/60	1500	29	0,80
0121509076	V 2/76 - 1500/90	1500	29	0,80
0121512076	V 2/76 - 1500/120	1500	29	0,80
0121518076	V 2/76 - 1500/180	1500	29	0,80
0122006076	V 2/76 - 2000/60	2000	35	1,10
0122009076	V 2/76 - 2000/90	2000	35	1,10
0122012076	V 2/76 - 2000/120	2000	35	1,10
0122018076	V 2/76 - 2000/180	2000	35	1,10
0122506076	V 2/76 - 2500/60	2500	39	1,30
0122509076	V 2/76 - 2500/90	2500	39	1,30
0122512076	V 2/76 - 2500/120	2500	39	1,30
0122518076	V 2/76 - 2500/180	2500	39	1,30
0131022276	V 3/76 - 1000/120	1000	29	0,80
0131011176	V 3/76 - 1000/90	1000	29	0,80
0131522276	V 3/76 - 1500/120	1500	34	0,80
0131511176	V 3/76 - 1500/90	1500	34	0,80
0132022276	V 3/76 - 2000/120	2000	39	1,20
0132011176	V 3/76 - 2000/90	2000	39	1,20
0132522276	V 3/76 - 2500/120	2500	43	1,40
0132511176	V 3/76 - 2500/90	2500	43	1,40
0141000076	V 4/76 - 1000	2500	34	1,10
0141500076	V 4/76 - 1500	1000	45	1,40
0142000076	V 4/76 - 2000	1500	54	1,70
0142500076	V 4/76 - 2500	2000	66	2,30

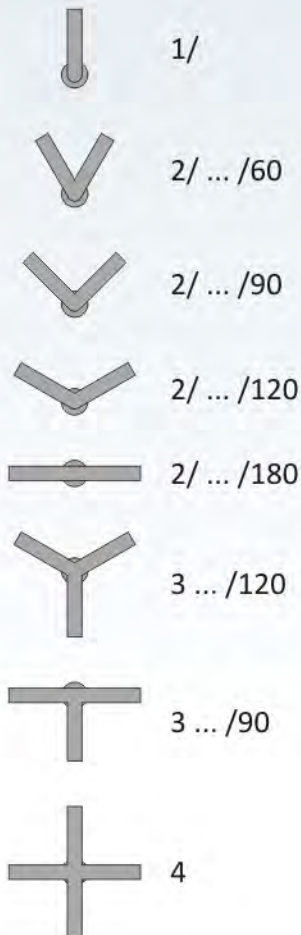
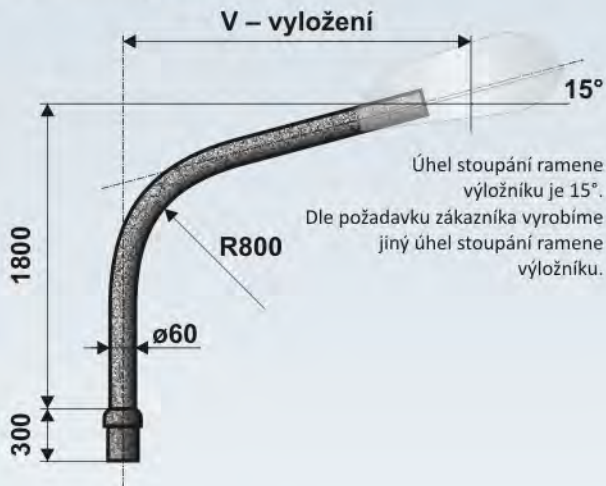


Výložníky typu "V" jsou vyráběny z kvalitních ocelových trubek podle evropské normy **EN 40 - 5**.



- žárový zinek dle ČSN EN ISO 1461
- žárový zinek + práškové nebo mokré lakování dle vzorníku RAL, AKZO
- žárový zinek + termoplastický práškový povlak

Výložník obloukový – typ V, na stožár ukončený průměrem 89 mm na stožáry JB, LPH, J



Objednací číslo	Typ	Rozměr V (mm)	Hmotnost v šár. Zn (kg)	Plocha (m ²)
0111000089	V 1/89 - 1000	1000	16	0,50
0111500089	V 1/89 - 1500	1500	19	0,60
0112000089	V 1/89 - 2000	2000	22	0,70
0112500089	V 1/89 - 2500	2500	25	0,80
0121006089	V 2/89 - 1000/60	1000	23	0,60
0121009089	V 2/89 - 1000/90	1000	23	0,60
0121012089	V 2/89 - 1000/120	1000	23	0,60
0121018089	V 2/89 - 1000/180	1000	23	0,60
0121506089	V 2/89 - 1500/60	1500	29	0,80
0121509089	V 2/89 - 1500/90	1500	29	0,80
0121512089	V 2/89 - 1500/120	1500	29	0,80
0121518089	V 2/89 - 1500/180	1500	29	0,80
0122006089	V 2/89 - 2000/60	2000	35	1,10
0122009089	V 2/89 - 2000/90	2000	35	1,10
0122012089	V 2/89 - 2000/120	2000	35	1,10
0122018089	V 2/89 - 2000/180	2000	35	1,10
0122506089	V 2/89 - 2500/60	2500	39	1,30
0122509089	V 2/89 - 2500/90	2500	39	1,30
0122512089	V 2/89 - 2500/120	2500	39	1,30
0122518089	V 2/89 - 2500/180	2500	39	1,30
0131022289	V 3/89 - 1000/120	1000	29	0,80
0131011189	V 3/89 - 1000/90	1000	29	0,80
0131522289	V 3/89 - 1500/120	1500	34	0,80
0131511189	V 3/89 - 1500/90	1500	34	0,80
0132022289	V 3/89 - 2000/120	2000	39	1,20
0132011189	V 3/89 - 2000/90	2000	39	1,20
0132522289	V 3/89 - 2500/120	2500	43	1,40
0132511189	V 3/89 - 2500/90	2500	43	1,40
0141000089	V 4/89 - 1000	1000	34	1,10
0141500089	V 4/89 - 1500	1500	45	1,40
0142000089	V 4/89 - 2000	2000	54	1,70
0142500089	V 4/89 - 2500	2500	66	2,30

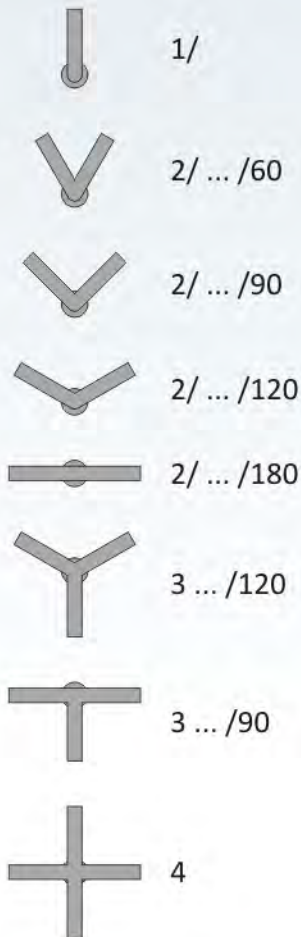
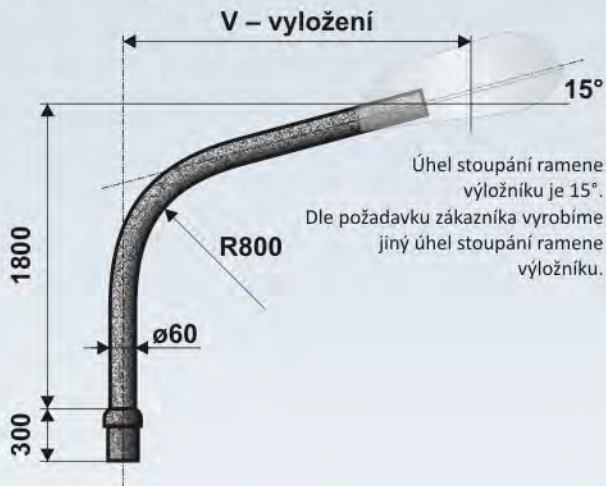


Výložníky typu "V" jsou vyráběny z kvalitních ocelových trubek podle evropské normy EN 40 - 5.



- žárový zinek dle ČSN EN ISO 1461
- žárový zinek + práškové nebo mokré lakování dle vzorníku RAL, AKZO
- žárový zinek + termoplastický práškový povlak

Výložník obloukový – typ V, na stožár ukončený průměrem 114 mm na stožáry JB, JB Z, J 11



Objednací číslo	Typ	Rozměr V (mm)	Hmotnost v řád. Zn (kg)	Plocha (m ²)
0111000114	V 1/114 - 1000	1000	16	0,50
0111500114	V 1/114 - 1500	1500	19	0,60
0112000114	V 1/114 - 2000	2000	22	0,70
0112500114	V 1/114 - 2500	2500	25	0,80
0121060114	V 2/114 - 1000/60	1000	23	0,60
0121090114	V 2/114 - 1000/90	1000	23	0,60
0121012114	V 2/114 - 1000/120	1000	23	0,60
0121018114	V 2/114 - 1000/180	1000	23	0,60
0121560114	V 2/114 - 1500/60	1500	29	0,80
0121590114	V 2/114 - 1500/90	1500	29	0,80
0121512114	V 2/114 - 1500/120	1500	29	0,80
0121518114	V 2/114 - 1500/180	1500	29	0,80
0122060114	V 2/114 - 2000/60	2000	35	1,10
0122090114	V 2/114 - 2000/90	2000	35	1,10
0122012114	V 2/114 - 2000/120	2000	35	1,10
0122018114	V 2/114 - 2000/180	2000	35	1,10
0122560114	V 2/114 - 2500/60	2500	39	1,30
0122590114	V 2/114 - 2500/90	2500	39	1,30
0122512114	V 2/114 - 2500/120	2500	39	1,30
0122518114	V 2/114 - 2500/180	2500	39	1,30
0131022114	V 3/114 - 1000/120	1000	29	0,80
0131011114	V 3/114 - 1000/90	1000	29	0,80
0131522114	V 3/114 - 1500/120	1500	34	0,80
0131511114	V 3/114 - 1500/90	1500	34	0,80
0132022114	V 3/114 - 2000/120	2000	39	1,20
0132011114	V 3/114 - 2000/90	2000	39	1,20
0132522114	V 3/114 - 2500/120	2500	43	1,40
0132511114	V 3/114 - 2500/90	2500	43	1,40
0141000114	V 4/114 - 1000	1000	34	1,10
0141500114	V 4/114 - 1500	1500	45	1,40
0142000114	V 4/114 - 2000	2000	54	1,70
0142500114	V 4/114 - 2500	2500	66	2,30

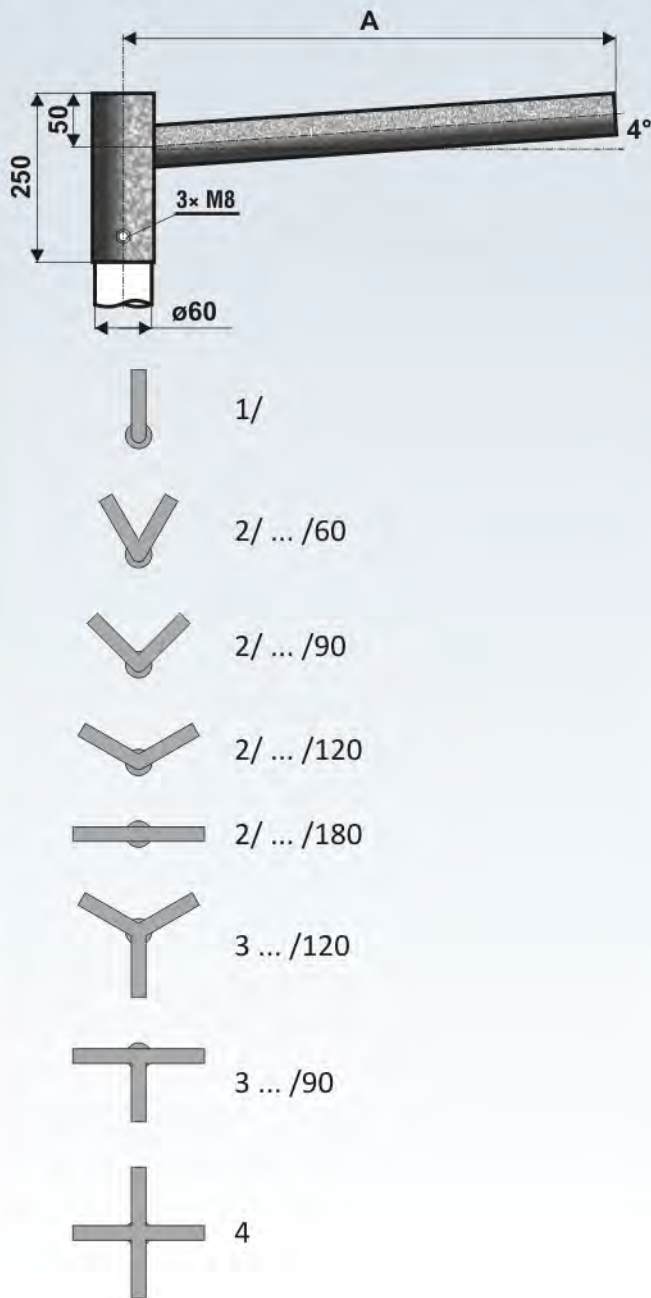


Výložníky typu "V" jsou vyráběny z kvalitních ocelových trubek podle evropské normy EN 40 - 5.



- žárový zinek dle ČSN EN ISO 1461
- žárový zinek + práškové nebo mokré lakování dle vzorníku RAL, AKZO
- žárový zinek + termoplastický práškový povlak

Výložník rovný – typ UD, na stožár ukončený průměrem 60 mm na stožáry LBH A, LBH B, KKA, KK, KL, K, S, AZTECA, TANGO



Objednací číslo	Typ	Rozměr A (mm)	Hmotnost v žár. Zn (kg)	Plocha (m ²)
0510300060	UD 1/60 - 300	300	3	0,13
0510500060	UD 1/60 - 500	500	4	0,17
0510700060	UD 1/60 - 750	750	5	0,22
0511000060	UD 1/60 - 1000	1000	6	0,28
0520306060	UD 2/60 - 300/60	300	4	0,20
0520309060	UD 2/60 - 300/90	300	4	0,20
0520312060	UD 2/60 - 300/120	300	4	0,20
0520318060	UD 2/60 - 300/180	300	4	0,20
0520506060	UD 2/60 - 500/60	500	6	0,26
0520509060	UD 2/60 - 500/90	500	6	0,26
0520512060	UD 2/60 - 500/120	500	6	0,26
0520518060	UD 2/60 - 500/180	500	6	0,26
0520706060	UD 2/60 - 750/60	750	8	0,34
0520709060	UD 2/60 - 750/90	750	8	0,34
0520712060	UD 2/60 - 750/120	750	8	0,34
0520718060	UD 2/60 - 750/180	750	8	0,34
0521006060	UD 2/60 - 1000/60	1000	11	0,38
0521009060	UD 2/60 - 1000/90	1000	11	0,38
0521012060	UD 2/60 - 1000/120	1000	11	0,38
0521018060	UD 2/60 - 1000/180	1000	11	0,38
0530322260	UD 3/60 - 300/120	300	5	0,40
0530311160	UD 3/60 - 300/90	300	5	0,40
0530522260	UD 3/60 - 500/120	500	8	0,44
0530511160	UD 3/60 - 500/90	500	8	0,44
0530722260	UD 3/60 - 750/120	750	13	0,46
0530711160	UD 3/60 - 750/90	750	13	0,46
0531022260	UD 3/60 - 1000/120	1000	15	0,63
0531011160	UD 3/60 - 1000/90	1000	15	0,63
0540300060	UD 4/60 - 300	300	7	0,35
0540500060	UD 4/60 - 500	500	11	0,43
0540700060	UD 4/60 - 750	750	16	0,61
0541000060	UD 4/60 - 1000	1000	19	0,81

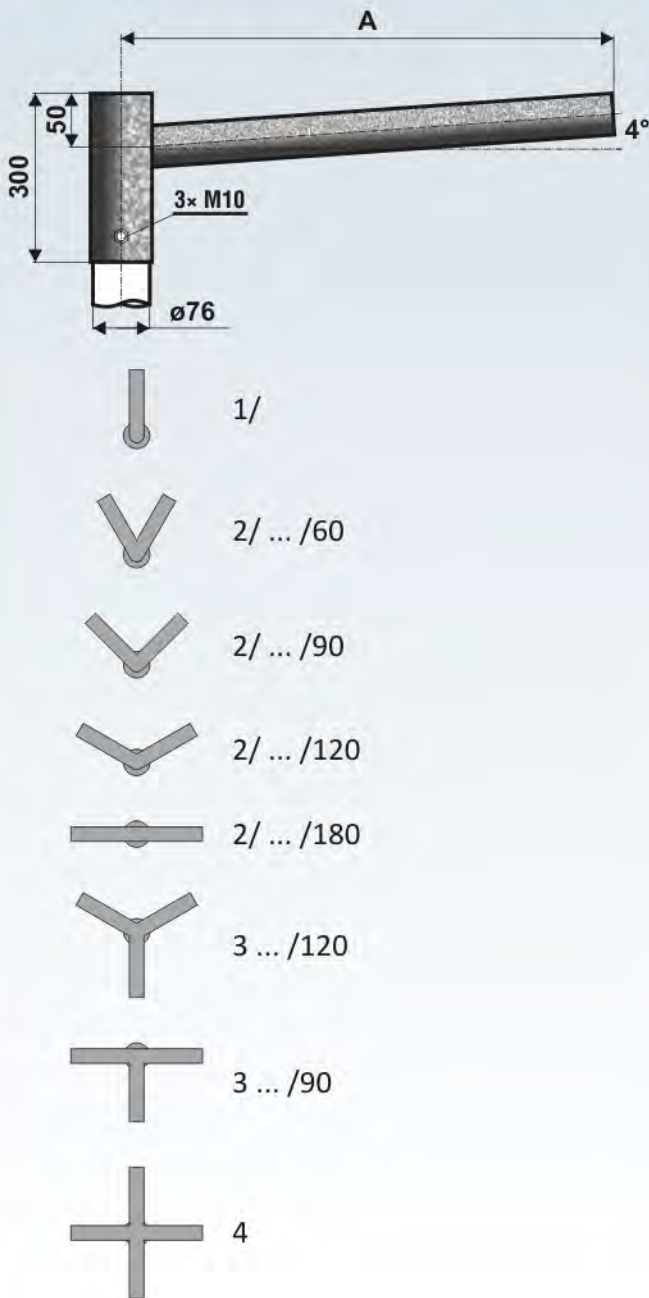


Výložníky typu "UD" jsou vyráběny z kvalitních ocelových trubek podle evropské normy EN 40 - 5.



- žárový zinek dle ČSN EN ISO 1461
- žárový zinek + práškové nebo mokré lakování dle vzorníku RAL, AKZO
- žárový zinek + termoplastický práškový povlak

**Výložník rovný – typ UD na stožár ukončený průměrem 76 mm
na stožáry STB A, STB B, LPH, JB, ICON, ROTEIRO**



Objednací číslo	Typ	Rozměr A (mm)	Hmotnost v žár. Zn (kg)	Plocha (m ²)
0510300076	UD 1/76 - 300	300	3	0,13
0510500076	UD 1/76 - 500	500	4	0,17
0510700076	UD 1/76 - 750	750	5	0,22
0511000076	UD 1/76 - 1000	1000	6	0,28
0520306076	UD 2/76 - 300/60	300	4	0,20
0520309076	UD 2/76 - 300/90	300	4	0,20
0520312076	UD 2/76 - 300/120	300	4	0,20
0520318076	UD 2/76 - 300/180	300	4	0,20
0520506076	UD 2/76 - 500/60	500	6	0,26
0520509076	UD 2/76 - 500/90	500	6	0,26
0520512076	UD 2/76 - 500/120	500	6	0,26
0520518076	UD 2/76 - 500/180	500	6	0,26
0520706076	UD 2/76 - 750/60	750	8	0,34
0520709076	UD 2/76 - 750/90	750	8	0,34
0520712076	UD 2/76 - 750/120	750	8	0,34
0520718076	UD 2/76 - 750/180	750	8	0,34
0521006076	UD 2/76 - 1000/60	1000	11	0,38
0521009076	UD 2/76 - 1000/90	1000	11	0,38
0521012076	UD 2/76 - 1000/120	1000	11	0,38
0521018076	UD 2/76 - 1000/180	1000	11	0,38
0530322276	UD 3/76 - 300/120	300	5	0,40
0530311176	UD 3/76 - 300/90	300	5	0,40
0530522276	UD 3/76 - 500/120	500	8	0,44
0530511176	UD 3/76 - 500/90	500	8	0,44
0530722276	UD 3/76 - 750/120	750	13	0,46
0530711176	UD 3/76 - 750/90	750	13	0,46
0531022276	UD 3/76 - 1000/120	1000	15	0,63
0531011176	UD 3/76 - 1000/90	1000	15	0,63
0540300076	UD 4/76 - 300	300	7	0,35
0540500076	UD 4/76 - 500	500	11	0,43
0540700076	UD 4/76 - 750	750	16	0,61
0541000076	UD 4/76 - 1000	1000	19	0,81

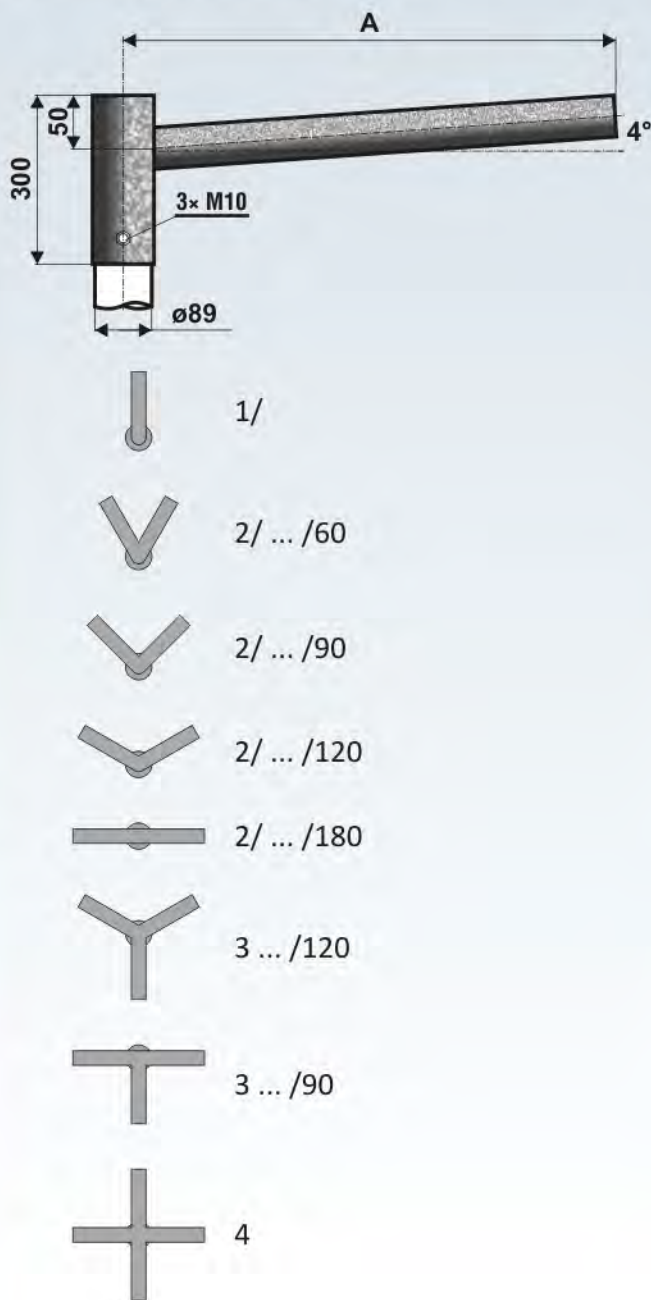


Výložníky typu "UD" jsou vyráběny z kvalitních ocelových trubek podle evropské normy EN 40 - 5.



- žárový zinek dle ČSN EN ISO 1461
- žárový zinek + práškové nebo mokré lakování dle vzorníku RAL, AKZO
- žárový zinek + termoplastický práškový povlak

Výložník rovný – typ UD na stožár ukončený průměrem 89 mm na stožáry JB, JBUD, LPH, J



Objednací číslo	Typ	Rozměr A (mm)	Hmotnost v žár. Zn (kg)	Plocha (m ²)
0610300089	UD 1/89 - 300	300	5	0,16
0610500089	UD 1/89 - 500	500	6	0,20
0610700089	UD 1/89 - 750	750	7	0,25
0611000089	UD 1/89 - 1000	1000	8	0,30
0611500089	UD 1/89 - 1500	1500	11	0,40
0612000089	UD 1/89 - 2000	2000	14	0,50
0612500089	UD 1/89 - 2500	2500	16	0,60
0620306089	UD 2/89 - 300/60	300	6	0,23
0620309089	UD 2/89 - 300/90	300	6	0,23
0620312089	UD 2/89 - 300/120	300	6	0,23
0620318089	UD 2/89 - 300/180	300	6	0,23
0620506089	UD 2/89 - 500/60	500	8	0,30
0620509089	UD 2/89 - 500/90	500	8	0,30
0620512089	UD 2/89 - 500/120	500	8	0,30
0620518089	UD 2/89 - 500/180	500	8	0,30
0620706089	UD 2/89 - 750/60	750	9	0,40
0620709089	UD 2/89 - 750/90	750	9	0,40
0620712089	UD 2/89 - 750/120	750	9	0,40
0620718089	UD 2/89 - 750/180	750	9	0,40
0621006089	UD 2/89 - 1000/60	1000	13	0,50
0621009089	UD 2/89 - 1000/90	1000	13	0,50
0621012089	UD 2/89 - 1000/120	1000	13	0,50
0621018089	UD 2/89 - 1000/180	1000	13	0,50
0621506089	UD 2/89 - 1500/60	1500	18	0,70
0621509089	UD 2/89 - 1500/90	1500	18	0,70
0621512089	UD 2/89 - 1500/120	1500	18	0,70
0621518089	UD 2/89 - 1500/180	1500	18	0,70
0622006089	UD 2/89 - 2000/60	2000	22	0,90
0622009089	UD 2/89 - 2000/90	2000	22	0,90
0622012089	UD 2/89 - 2000/120	2000	22	0,90
0622018089	UD 2/89 - 2000/180	2000	22	0,90
0622506089	UD 2/89 - 2500/60	2500	28	1,10
0622509089	UD 2/89 - 2500/90	2500	28	1,10
0622512089	UD 2/89 - 2500/120	2500	28	1,10
0622518089	UD 2/89 - 2500/180	2500	28	1,10
0630322289	UD 3/89 - 300/120	300	7	0,40
0630311189	UD 3/89 - 300/90	300	7	0,40
0630522289	UD 3/89 - 500/120	500	10	0,50
0630511189	UD 3/89 - 500/90	500	10	0,50
0630722289	UD 3/89 - 750/120	750	15	0,60
0630711189	UD 3/89 - 750/90	750	15	0,60
0631022289	UD 3/89 - 1000/120	1000	17	0,70
0631011189	UD 3/89 - 1000/90	1000	17	0,70
0631522289	UD 3/89 - 1500/120	1500	25	1,00
0631511189	UD 3/89 - 1500/90	1500	25	1,00
0632022289	UD 3/89 - 2000/120	2000	32	1,30
0632011189	UD 3/89 - 2000/90	2000	32	1,30
0632522289	UD 3/89 - 2500/120	2500	39	1,60
0632511189	UD 3/89 - 2500/90	2500	39	1,60
0640300089	UD 4/89 - 300	300	6	0,55
0640500089	UD 4/89 - 500	500	11	0,60
0640700089	UD 4/89 - 750	750	13	0,40
0641000089	UD 4/89 - 1000	1000	22	0,80
0641500089	UD 4/89 - 1500	1500	32	1,20
0642000089	UD 4/89 - 2000	2000	41	1,60
0642500089	UD 4/89 - 2500	2500	50	2,20

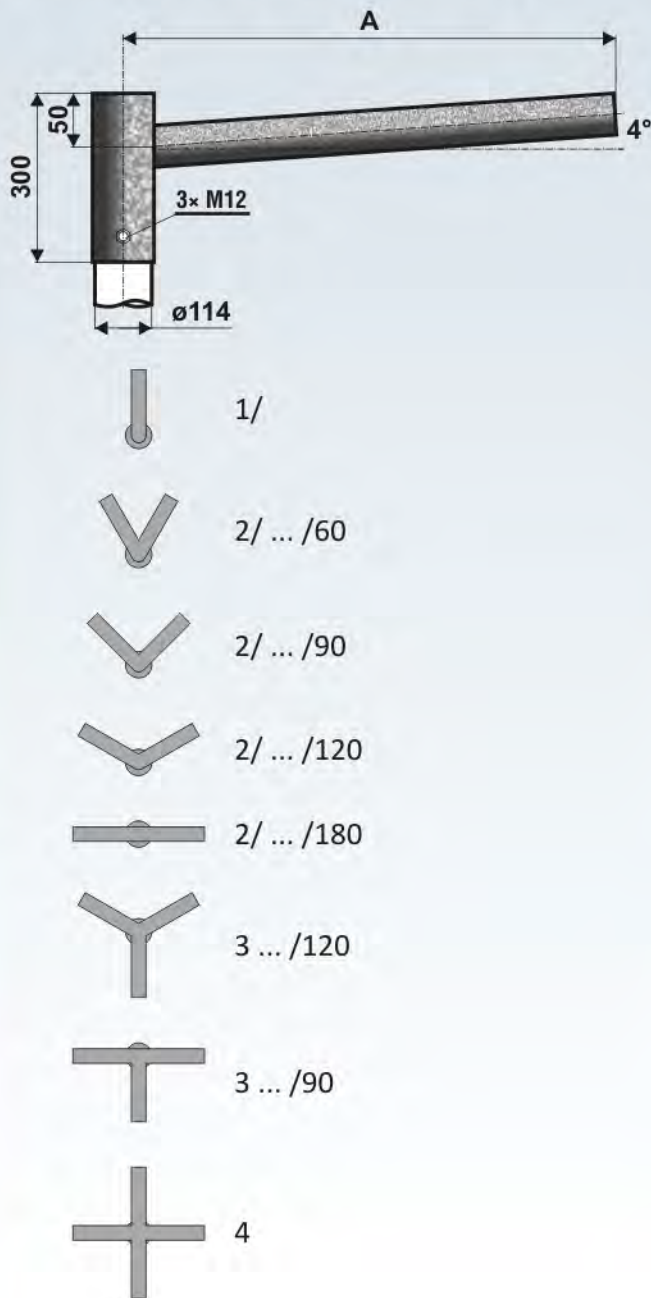


Výložníky typu "UD" jsou vyráběny z kvalitních ocelových trubek podle evropské normy EN 40 - 5.



- žárový zinek dle ČSN EN ISO 1461
- žárový zinek + práškové nebo mokré lakování dle vzorníku RAL, AKZO
- žárový zinek + termoplastický práškový povlak

Výložník rovný – typ UD, na stožár ukončený průměrem 114 mm na stožáry JB, JB Z, JBUD, JBSD, J 11

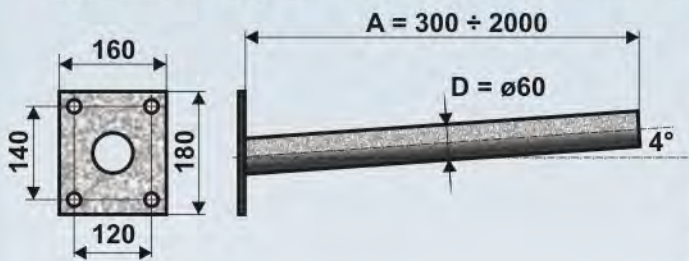


Objednací číslo	Typ	Rozměr A (mm)	Hmotnost v žár. Zn (kg)	Plocha (m ²)
0610300114	UD 1/114 - 300	300	5	0,16
0610500114	UD 1/114 - 500	500	6	0,20
0610700114	UD 1/114 - 750	750	7	0,25
0611000114	UD 1/114 - 1000	1000	8	0,30
0611500114	UD 1/114 - 1500	1500	11	0,40
0612000114	UD 1/114 - 2000	2000	14	0,50
0612500114	UD 1/114 - 2500	2500	16	0,60
0620306114	UD 2/114 - 300/60	300	6	0,23
0620309114	UD 2/114 - 300/90	300	6	0,23
0620312114	UD 2/114 - 300/120	300	6	0,23
0620318114	UD 2/114 - 300/180	300	6	0,23
0620506114	UD 2/114 - 500/60	500	8	0,30
0620509114	UD 2/114 - 500/90	500	8	0,30
0620512114	UD 2/114 - 500/120	500	8	0,30
0620518114	UD 2/114 - 500/180	500	8	0,30
0620706114	UD 2/114 - 750/60	750	9	0,40
0620709114	UD 2/114 - 750/90	750	9	0,40
0620712114	UD 2/114 - 750/120	750	9	0,40
0620718114	UD 2/114 - 750/180	750	9	0,40
0621006114	UD 2/114 - 1000/60	1000	13	0,50
0621009114	UD 2/114 - 1000/90	1000	13	0,50
0621012114	UD 2/114 - 1000/120	1000	13	0,50
0621018114	UD 2/114 - 1000/180	1000	13	0,50
0621506114	UD 2/114 - 1500/60	1500	18	0,70
0621509114	UD 2/114 - 1500/90	1500	18	0,70
0621512114	UD 2/114 - 1500/120	1500	18	0,70
0621518114	UD 2/114 - 1500/180	1500	18	0,70
0622006114	UD 2/114 - 2000/60	2000	22	0,90
0622009114	UD 2/114 - 2000/90	2000	22	0,90
0622012114	UD 2/114 - 2000/120	2000	22	0,90
0622018114	UD 2/114 - 2000/180	2000	22	0,90
0622506114	UD 2/114 - 2500/60	2500	28	1,10
0622509114	UD 2/114 - 2500/90	2500	28	1,10
0622512114	UD 2/114 - 2500/120	2500	28	1,10
0622518114	UD 2/114 - 2500/180	2500	28	1,10
0630322114	UD 3/114 - 300/120	300	7	0,40
0630311114	UD 3/114 - 300/90	300	7	0,40
0630522114	UD 3/114 - 500/120	500	10	0,50
0630511114	UD 3/114 - 500/90	500	10	0,50
0630722114	UD 3/114 - 750/120	750	15	0,60
0630711114	UD 3/114 - 750/90	750	15	0,60
0631022114	UD 3/114 - 1000/120	1000	17	0,70
0631011114	UD 3/114 - 1000/90	1000	17	0,70
0631522114	UD 3/114 - 1500/120	1500	25	1,00
0631511114	UD 3/114 - 1500/90	1500	25	1,00
0632022114	UD 3/114 - 2000/120	2000	32	1,30
0632011114	UD 3/114 - 2000/90	2000	32	1,30
0632522114	UD 3/114 - 2500/120	2500	39	1,60
0632511114	UD 3/114 - 2500/90	2500	39	1,60
0640300114	UD 4/114 - 300	300	6	0,55
0640500114	UD 4/114 - 500	500	11	0,60
0640700114	UD 4/114 - 750	750	13	0,40
0641000114	UD 4/114 - 1000	1000	22	0,80
0641500114	UD 4/114 - 1500	1500	32	1,20
0642000114	UD 4/114 - 2000	2000	41	1,60
0642500114	UD 4/114 - 2500	2500	50	2,20

Výložníky typu "UD" jsou vyráběny z kvalitních ocelových trubek podle evropské normy EN 40 - 5.

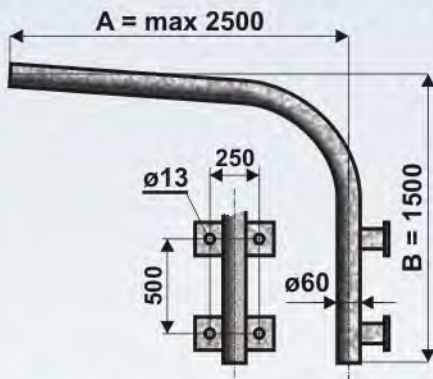
- žárový zinek dle ČSN EN ISO 1461
- žárový zinek + práškové nebo mokré lakování dle vzorníku RAL, AKZO
- žárový zinek + termoplastický práškový povlak

Výložník rovný stěnový – typ UDS 300 ÷ 2000



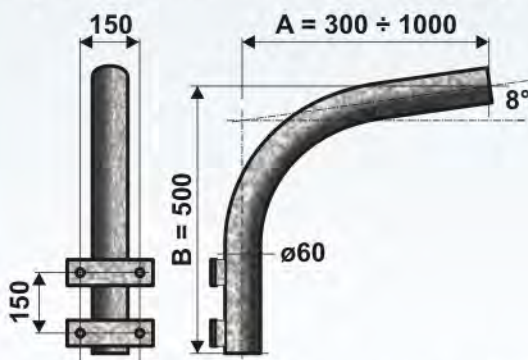
Objednací číslo	Typ	Rozměr A (mm)	Rozměr D (mm)	Hmotnost v žár. Zn (kg)	Plocha (m ²)
1010300060	UDS 1 - 300	300	60	4	0,20
1010500060	UDS 1 - 500	500	60	5	0,22
1010750060	UDS 1 - 750	750	60	6	0,25
1011000060	UDS 1 - 1000	1000	60	7	0,31
1011500060	UDS 1 - 1500	1500	60	9	0,37
1012000060	UDS 1 - 2000	2000	60	11	0,45

Výložník obloukový stěnový – typ VS 1000 ÷ 2500



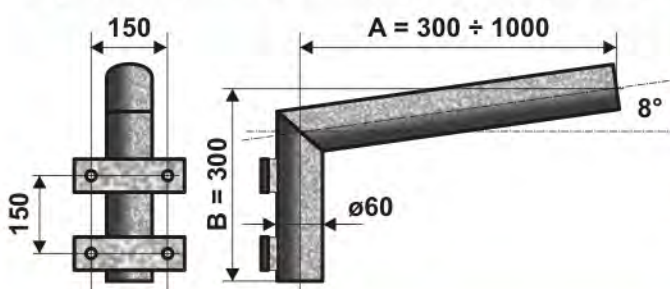
Objednací číslo	Typ	Rozměr A (mm)	Rozměr B (mm)	Hmotnost v žár. Zn (kg)	Plocha (m ²)
0211000060	VS 1 - 1000	1000	1500	15	0,45
0211500060	VS 1 - 1500	1500	1500	18	0,55
0212000060	VS 1 - 2000	2000	1500	21	0,70
0212500060	VS 1 - 2500	2500	1500	23	0,80

Výložník obloukový stěnový – typ SVS 300 ÷ 1000



Objednací číslo	Typ	Rozměr A (mm)	Rozměr B (mm)	Hmotnost v žár. Zn (kg)	Plocha (m ²)
1110300060	SVS 1 - 300	300	500	6	0,24
1110500060	SVS 1 - 500	500	500	7	0,26
1110750060	SVS 1 - 750	750	500	8	0,31
1111000060	SVS 1 - 1000	1000	500	9	0,35

Výložník lomený stěnový – typ SKS 300 ÷ 1000



Objednací číslo	Typ	Rozměr A (mm)	Rozměr B (mm)	Hmotnost v žár. Zn (kg)	Plocha (m ²)
1210300060	SKS 1 - 300	300	300	6	0,22
1210500060	SKS 1 - 500	500	300	7	0,24
1210750060	SKS 1 - 750	750	300	8	0,29
1211000060	SKS 1 - 1000	1000	300	9	0,33

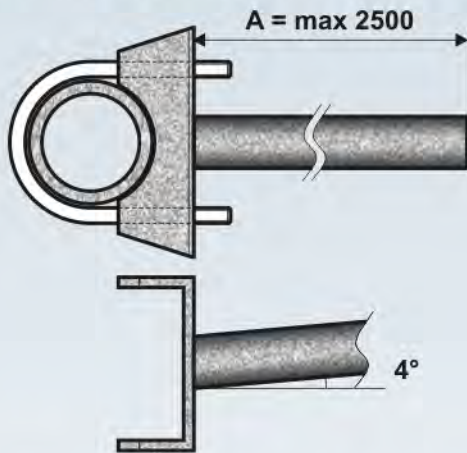


Výložníky typu "UDS", "VS", "SVS" a "SKS" jsou vyráběny z kvalitních ocelových trubek podle evropské normy EN 40 - 5.



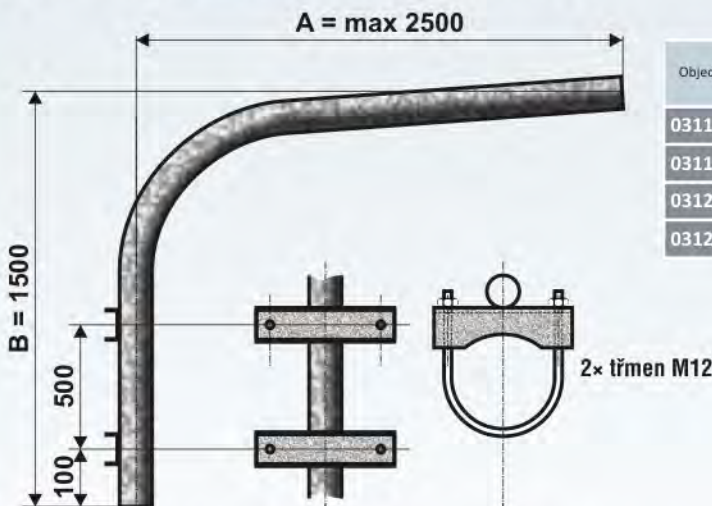
Výložníky doporučujeme v povrchové úpravě žárový zinek (z vnější i vnitřní strany) podle normy ČSN EN ISO 1461, která zaručuje pozinkování materiálu rovnoměrnou vrstvou zinku 0,07 - 0,087 mm.

Výložník rovný – typ UDT, třmenový



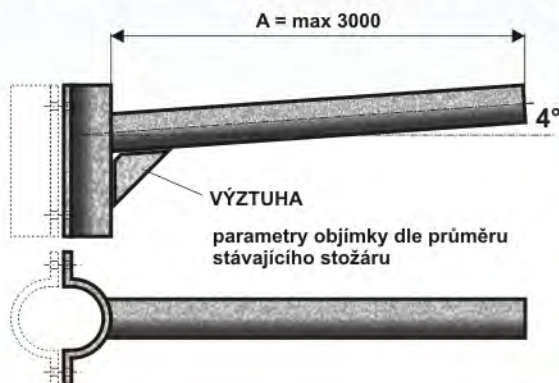
Objednací číslo	Typ	Rozměr A (mm)	Hmotnost v žár. Zn (kg)	Plocha (m ²)
2010300060	UDT 1 - 300	300	4	0,30
2010500060	UDT 1 - 500	500	6	0,50
2011000060	UDT 1 - 1000	1000	9	0,60
2011500060	UDT 1 - 1500	1500	11	0,70
2012000060	UDT 1 - 2000	2000	13	0,90
2012500060	UDT 1 - 2500	2500	15	1,00

Výložník obloukový – typ VT, třmenový



Objednací číslo	Typ	Rozměr A (mm)	Rozměr B (mm)	Hmotnost v žár. Zn (kg)	Plocha (m ²)
0311000060	VT 1 - 1000	1000	1500	15	0,50
0311500060	VT 1 - 1500	1500	1500	18	0,60
0312000060	VT 1 - 2000	2000	1500	21	0,70
0312500060	VT 1 - 2500	2500	1500	24	0,80

Výložník rovný – typ UDOBJ, objímkový na stávající stožár – přisvícení přechodu pro chodce



Objednací číslo	Typ	Rozměr A (mm)	Hmotnost v žár. Zn (kg)	Plocha (m ²)
0710500060	UDOBJ 1 - 500	500	6	0,50
0711000060	UDOBJ 1 - 1000	1000	8	0,60
0711500060	UDOBJ 1 - 1500	1500	11	0,70
0712000060	UDOBJ 1 - 2000	2000	14	0,90
0712500060	UDOBJ 1 - 2500	2500	17	1,00
0713000060	UDOBJ 1 - 3000	3000	19	1,20



Výložníky typu "UDT", "VT" a "UDOBJ" jsou vyráběny z kvalitních ocelových trubek podle evropské normy EN 40 - 5.



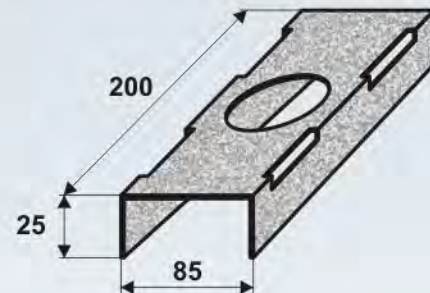
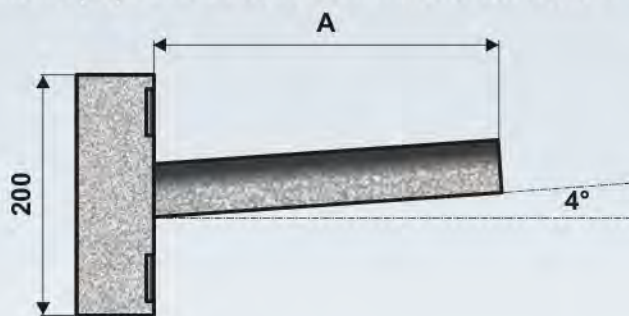
Výložníky doporučujeme v povrchové úpravě žárový zinek (z vnější i vnitřní strany) podle normy ČSN EN ISO 1461, která zaručuje pozinkování materiálu rovnoměrnou vrstvou zinku 0,07 - 0,087 mm.

Výložník rovný – typ UNI bandimex

Výložník rovný typ UNI bandimex se používá pro osazení svítidel na různé stožáry (osvětlovací, trakční, betonové atp.).

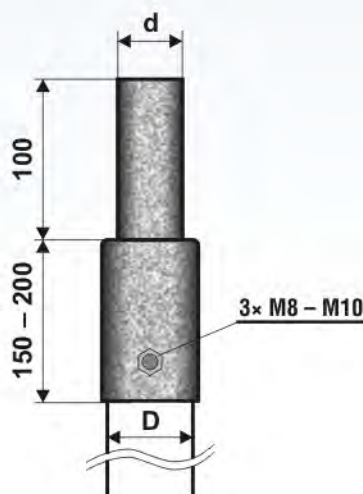
Montáž se provádí páskováním ve dvou vyznačených místech.

Výložník lze připevnit v libovolném místě dřívku stožáru



Objednací číslo	Typ	Rozměr A (mm)	Hmotnost v žár. Zn (kg)	Plocha (m ²)
1310200060	UNI 1 - 200	200	2	0,30
1310300060	UNI 1 - 300	300	2	0,30
1310500060	UNI 1 - 500	500	3	0,40
1310750060	UNI 1 - 750	750	4	0,50
1311000060	UNI 1 - 1000	1000	6	0,60

Stožárové redukce



Objednací číslo	Typ	Průměr D (mm)	Průměr d (mm)	Hmotnost v žár. Zn (kg)	Plocha (m ²)
4400006048	SR 60 - 48	60	48	3	0,12
4400007660	SR 76 - 60	76	60	4	0,14
4400008960	SR 89 - 60	89	60	4	0,15
4400008976	SR 89 - 76	89	76	4	0,16
4400011460	SR 114 - 60	114	60	5	0,17
4400011476	SR 114 - 76	114	76	5	0,18
4400011489	SR 114 - 89	114	89	5	0,19

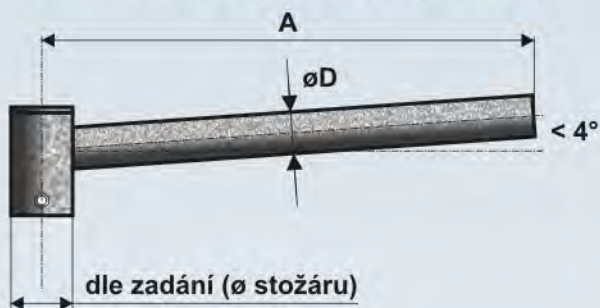


Výložníky typu "UNI" a stožárové redukce "SR" jsou vyráběny z kvalitních ocelových trubek podle evropské normy EN 40 - 5.



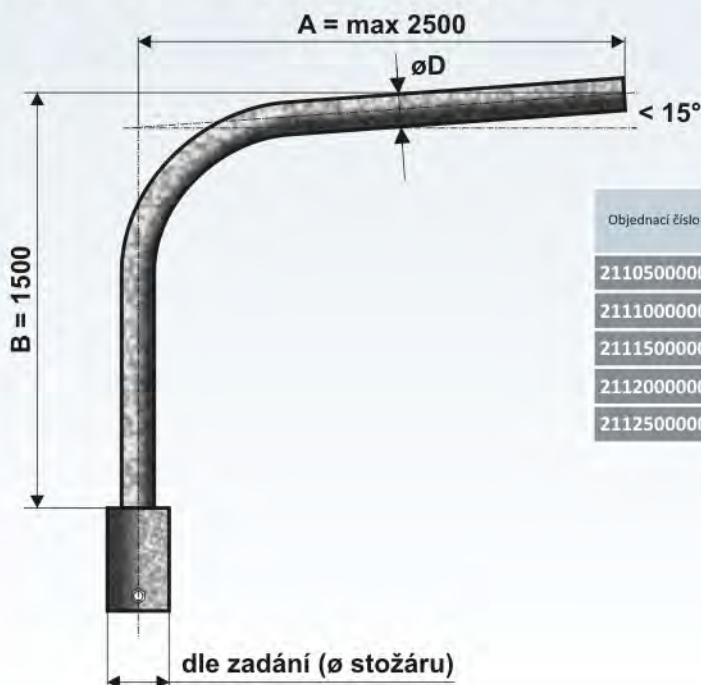
Výložníky doporučujeme v povrchové úpravě žárový zinek (z vnější i vnitřní strany) podle normy ČSN EN ISO 1461, která zaručuje pozinkování materiálu rovnoměrnou vrstvou zinku 0,07 - 0,087 mm.

Výložník koncový rovný – typ UDTR



Objednací číslo	Typ	Rozměr A (mm)	Průměr D (mm)	Hmotnost v šár. Zn (kg)	Plocha (m ²)
1910500000	UDTR 1 - 500	500	60	6	0,30
1911000000	UDTR 1 - 1000	1000	60	8	0,40
1911500000	UDTR 1 - 1500	1500	60	10	0,50
1912000000	UDTR 1 - 2000	2000	60	13	0,60
1912500000	UDTR 1 - 2500	2500	60	15	0,70

Výložník koncový obloukový – typ VTR



Objednací číslo	Typ	Rozměr A (mm)	Rozměr B (mm)	Průměr D (mm)	Hmotnost v šár. Zn (kg)	Plocha (m ²)
2110500000	VTR 1 - 500	500	1500	60	13	0,70
2111000000	VTR 1 - 1000	1000	1500	60	13	0,80
2111500000	VTR 1 - 1500	1500	1500	60	15	0,90
2112000000	VTR 1 - 2000	2000	1500	60	17	1,00
2112500000	VTR 1 - 2500	2500	1500	60	20	1,10



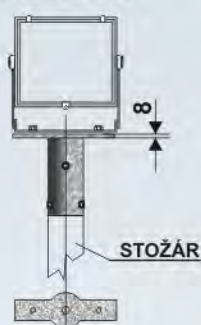
Výložníky typu "UDTR" a "VTR" jsou vyráběny z kvalitních ocelových trubek podle evropské normy EN 40 - 5.



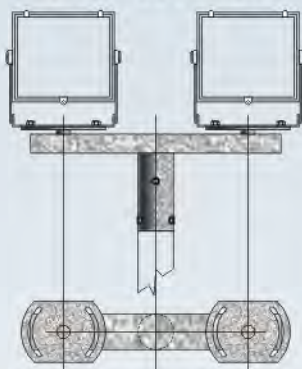
Výložníky doporučujeme v povrchové úpravě žárový zinek (z vnější i vnitřní strany) podle normy ČSN EN ISO 1461, která zaručuje pozinkování materiálu rovnoměrnou vrstvou zinku 0,07 - 0,087 mm.

Držák reflektorů pro osvětlení sportovišť – typ TR, provedení PL

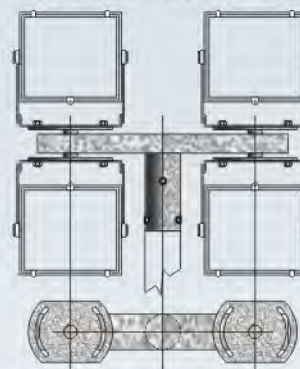
TR 1 - 500



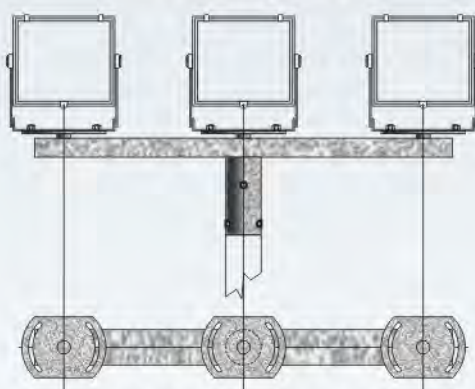
TR 2 - 1500 - PL



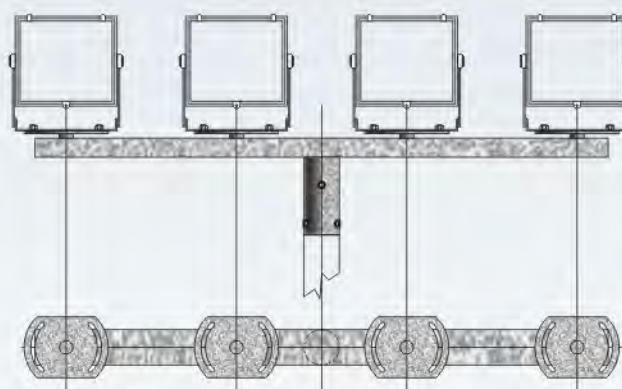
TR 2+2 - 1500 - PL



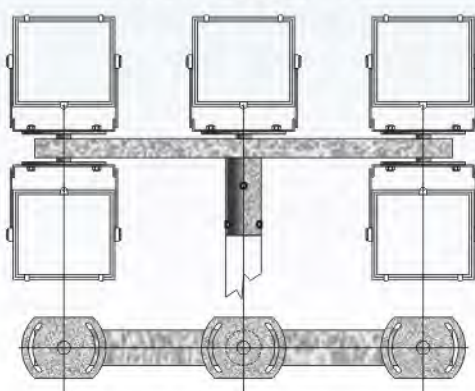
TR 3 - 2000 - PL



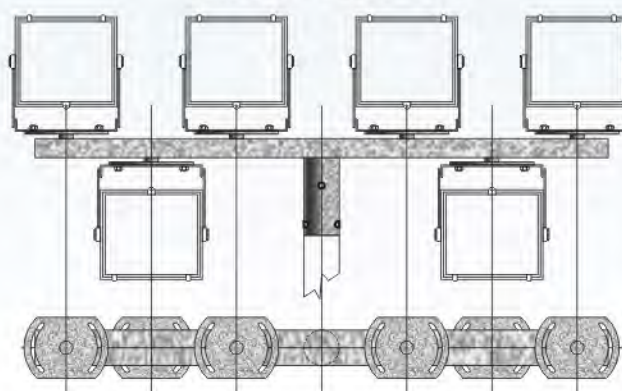
TR 4 - 3000 - PL



TR 3+2 - 2000 - PL



TR 4+2 - 3000 - PL



Rozměry držáků pro reflektory jsou určeny typem reflektorů, jejich hmotností, plochou, umístěním.



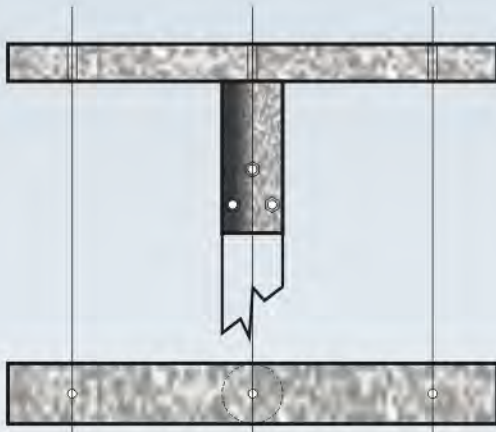
Výložníky typu "TR" jsou vyráběny z kvalitních ocelových trubek podle evropské normy EN 40 - 5.



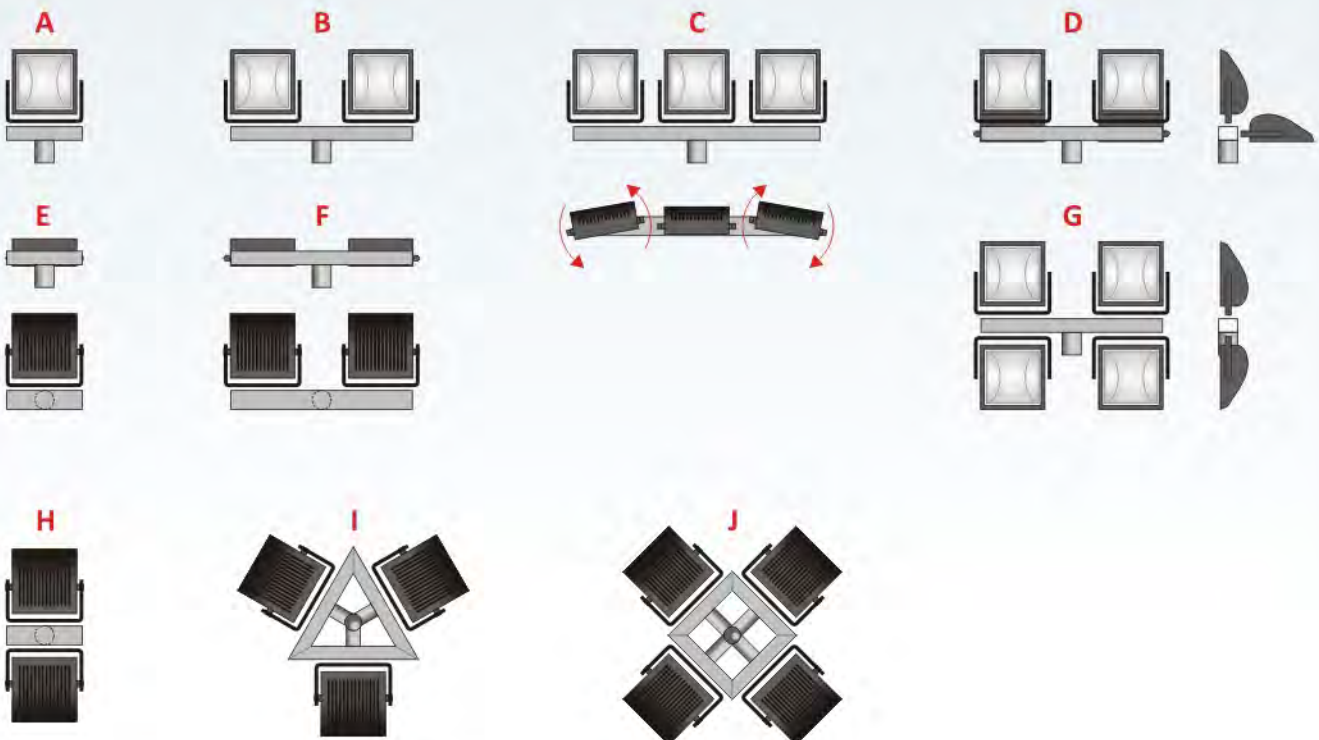
Výložníky doporučujeme v povrchové úpravě žárový zinek (z vnější i vnitřní strany) podle normy ČSN EN ISO 1461, která zaručuje pozinkování materiálu rovnoměrnou vrstvou zinku 0,07 - 0,087 mm.

Objednací číslo	Typ	Hmotnost v žár. Zn (kg)	Plocha (m ²)
1810500060	TR 1 - 500	5,5	0,60
1821500060	TR 2 - 1500 - PL	10,5	0,80
1822150060	TR 2+2 - 1500 - PL	12,5	1,15
1831500060	TR 3 - 1500 - PL	11,5	1,35
1832000060	TR 3 - 2000 - PL	14,5	1,55
1843000060	TR 4 - 3000 - PL	16,5	1,15
1832200060	TR 3+2 - 2000 - PL	18,5	1,45
1842300060	TR 4+2 - 2000 - PL	20,5	1,65

Držák reflektorů pro osvětlení sportovišť – typ KR



Objednací číslo	Typ	Hmotnost v žár. Zn (kg)	Plocha (m ²)
2210000060	KR 1/60	3,0	0,20
2210000076	KR 1/76	3,5	0,25
2210000089	KR 1/89	4,0	0,30
2210000114	KR 1/114	4,5	0,35
2220000060	KR 2/60	7,0	0,40
2220000076	KR 2/76	7,5	0,45
2220000089	KR 2/89	8,0	0,50
2220000114	KR 2/114	8,5	0,55
2230000076	KR 3/76	9,0	0,60
2230000089	KR 3/89	9,5	0,65
2230000114	KR 3/114	10,0	0,70
2240220076	KR 4/76 (2+2)	8,5	0,75
2240220089	KR 4/89 (2+2)	9,0	0,80
2240220114	KR 4/114 (2+2)	9,5	0,85



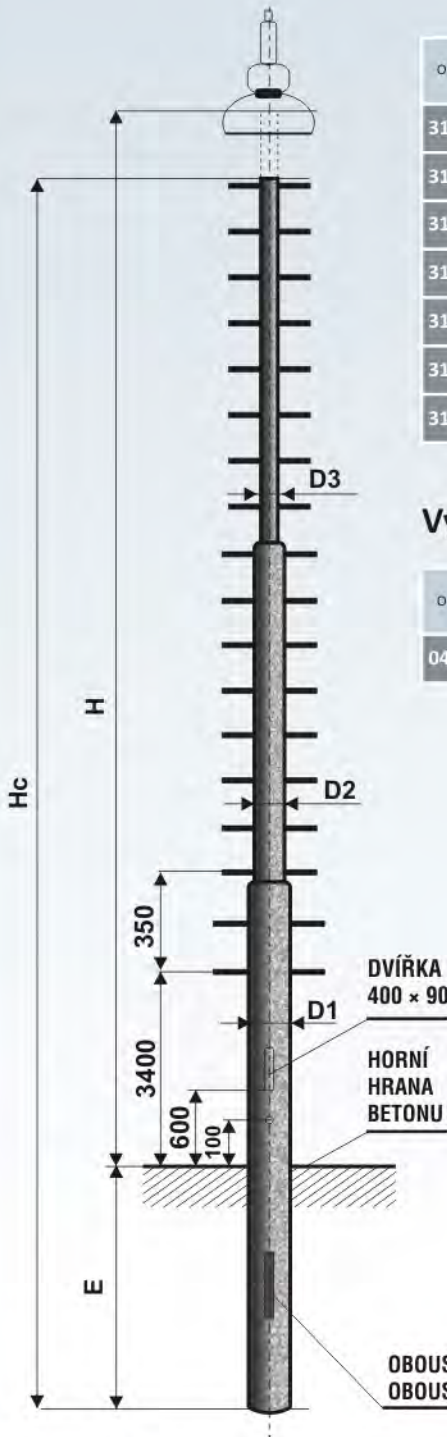
Výložníky typu "KR" jsou vyráběny z kvalitních ocelových trubek podle evropské normy EN 40 - 5.



Výložníky doporučujeme v povrchové úpravě žárový zinek (z vnější i vnitřní strany) podle normy ČSN EN ISO 1461, která zaručuje pozinkování materiálu rovnoměrnou vrstvou zinku 0,07 - 0,087 mm.

Rozměry držáků pro reflektory jsou určeny typem reflektorů, jejich hmotností, plochou, umístěním.

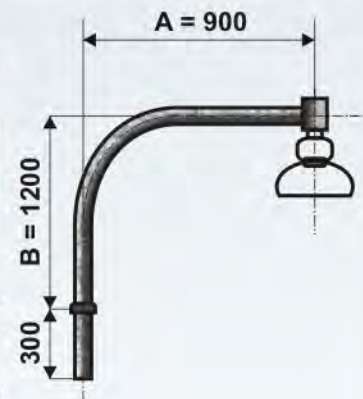
Železniční stožár bezpaticový třístupňový – typ JŽ a JŽL



Objednací číslo	Typ	Jmenovitá výška H (m)	Celková délka Hc (m)	Vetknutí do země E (m)	Průměr D1 (mm)	Průměr D2 (mm)	Průměr D3 (mm)	Vrcholový tah (N)	Hmotnost v žár. Zn (kg)	Plocha (m ²)
3110219114	JŽ 10	10,0	10,5	1,5	219	159	114	730	220	6,40
3112219114	JŽ 12	12,0	12,5	1,5	219	159	114	824	232	7,60
3114219114	JŽ 14 DD	14,0	14,5	1,5	219	159	114	922	262	9,20
3110159114	JŽ 10 / 2LL	10,0	11,0	1,0	159	–	114	720	163	6,40
3110168108	JŽ 10 L	10,0	11,5	1,5	168	133	108	730	180	6,40
3112168108	JŽ 12 L	12,0	13,5	1,5	168	133	108	925	203	7,60
3114168108	JŽ 14 LDD	14,0	15,5	1,5	168	133	108	930	238	9,20

Výložník obloukový – typ V1 - 900

Objednací číslo	Typ	Výška B (mm)	Délka A (mm)	Hmotnost v žár. Zn (kg)	Plocha (m ²)
0419000060	V1 - 900	1200	900	17	0,50



Ocelový stožár typu "JŽ" a "JŽL" pro ČD je osazen výložníkem typu V1-900 a speciálním svítidlem.

Svítidlo je ovládáno (spuštěno) pomocí navijedla, které je umístěno uvnitř dolní části stožáru, a vymezovací trubičkou výložníku až k uchycení svítidla. Svítidlem se manipuluje pomocí kliky navijedla.

Ocelové stožáry typu "JŽL" jsou určeny též pro sportoviště.

Příslušenství stožáru "JŽ" pro České dráhy

– navijedlo, lanko, miska, klika a stožárová rozvodnice nejsou součástí stožáru.

Objednací číslo	Příslušenství
1000000015	Klika JŽ
1000000017	Mísa JŽ
1000000018	Navijedlo JŽ
1000000016	Lano JŽ
4000000001	SŽRP - TR
4000000002	SŽRP - PCHB
4000000003	SŽRP

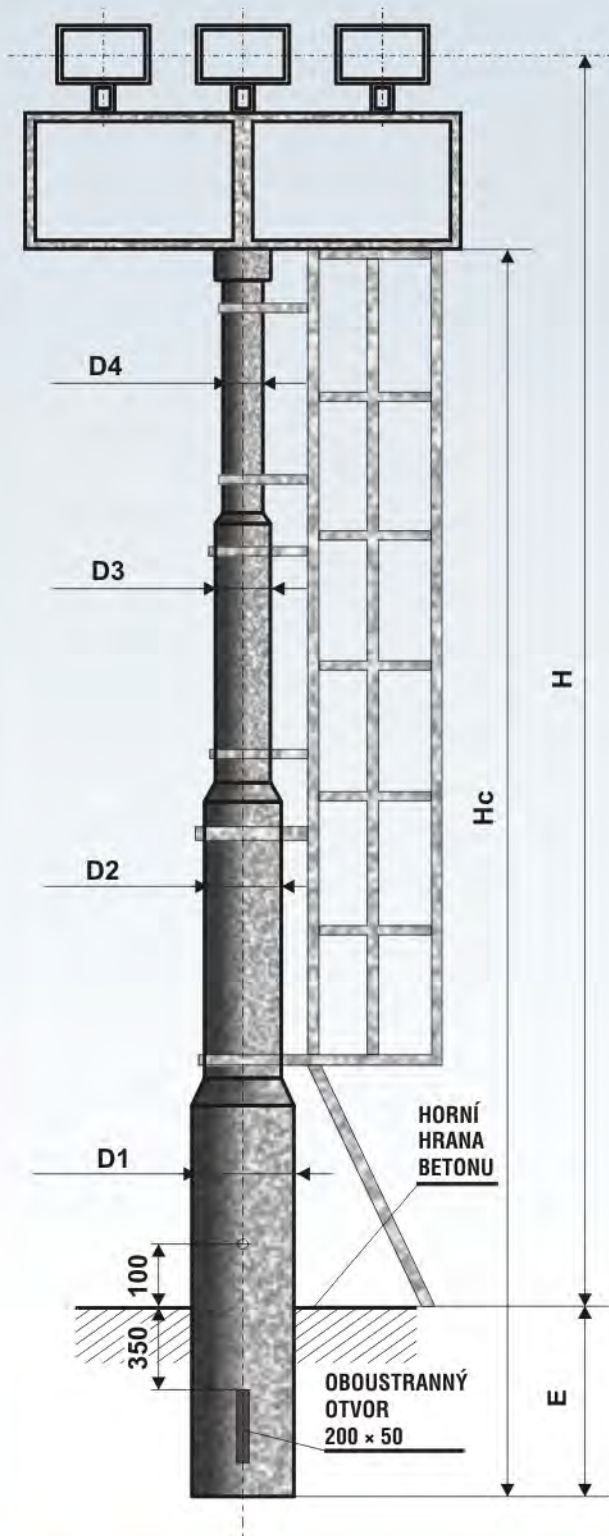


Stožáry typu "JŽ" a "JŽL" jsou vyráběny z kvalitních ocelových trubek podle evropské normy EN 40 - 5.



Stožáry doporučujeme v povrchové úpravě žárový zinek (z vnější i vnitřní strany) podle normy ČSN EN ISO 1461, která zaručuje pozinkování materiálu rovnoměrnou vrstvou zinku 0,07 - 0,087 mm.

Osvětlovací věž s plošinou a žebříky – typ OSŽ P



Objednací číslo	Typ	Jmenovitá výška H (m)	Celková délka Hc (m)	Vetknutí do země E (m)	Hmotnost v žár. Zn (kg)	Plocha (m ²)
3218324219	OSŽ 18 P DD	18,0	18,5	2,0	1695	42,00
3220324219	OSŽ 20 P DD	20,0	20,5	2,0	1993	52,00
3225324219	OSŽ 25 P DD	25,0	25,5	2,0	2597	62,00

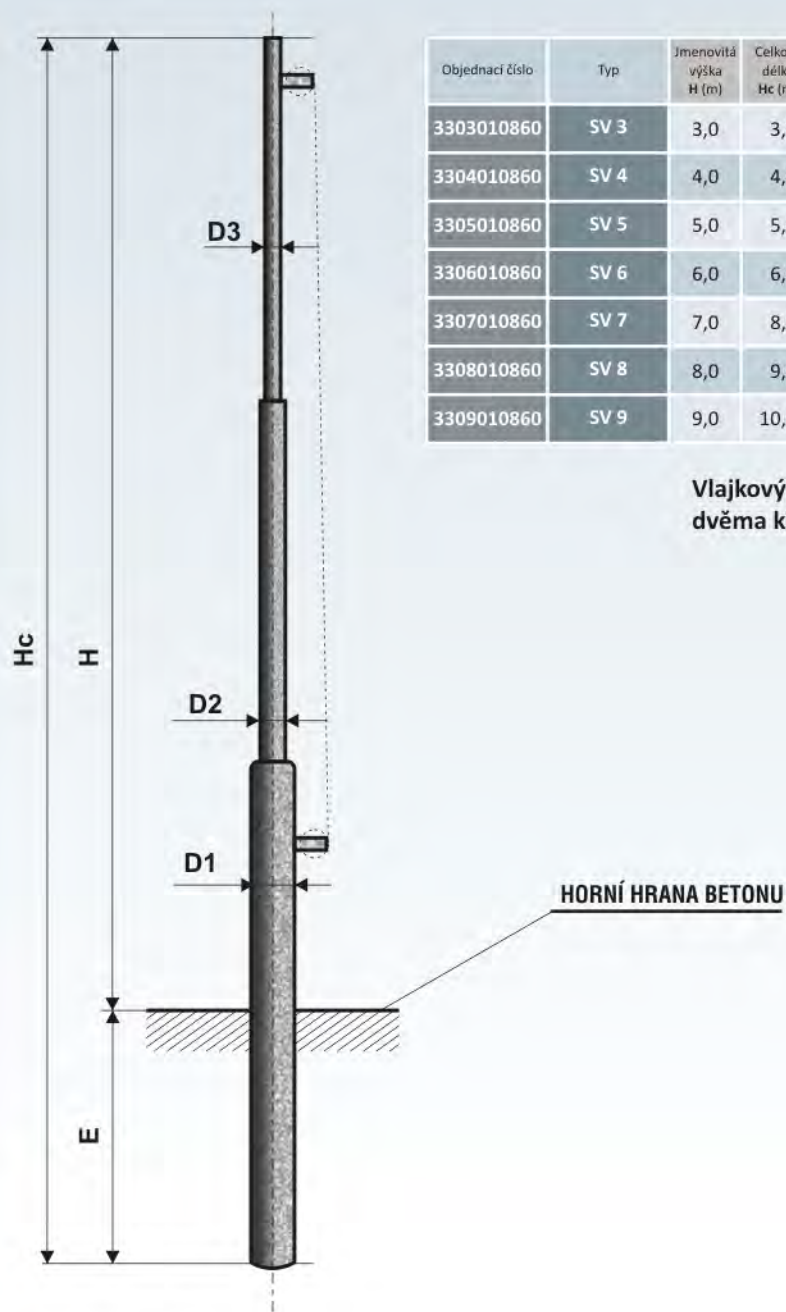


Osvětlovací věže "OSŽ P" jsou vyráběny z kvalitních ocelových trubek podle evropské normy EN 40 - 5.



Věže doporučujeme v povrchové úpravě žárový zinek (z vnější i vnitřní strany) podle normy ČSN EN ISO 1461, která zaručuje pozinkování materiálu rovnoměrnou vrstvou zinku 0,07 - 0,087 mm.

Vlajkový stožár – typ SV



Objednací číslo	Typ	Jmenovitá výška H (m)	Celková délka Hc (m)	Vetknutí do země E (m)	Průměr D1 (mm)	Průměr D2 (mm)	Průměr D3 (mm)	Vrcholový tah (N)	Hmotnost v žár. Zn (kg)	Plocha (m ²)
3303010860	SV 3	3,0	3,8	0,8	108	76	60	350	28	1,00
3304010860	SV 4	4,0	4,8	0,8	108	76	60	350	34	1,30
3305010860	SV 5	5,0	5,8	0,8	108	76	60	300	39	1,50
3306010860	SV 6	6,0	6,8	0,8	108	76	60	300	48	2,00
3307010860	SV 7	7,0	8,0	1,0	108	89	76	300	53	2,50
3308010860	SV 8	8,0	9,0	1,0	108	89	76	250	60	3,20
3309010860	SV 9	9,0	10,0	1,0	108	89	76	250	70	3,60

Vlajkový stožár je vybaven dvěma kladkami s ocelovým lankem

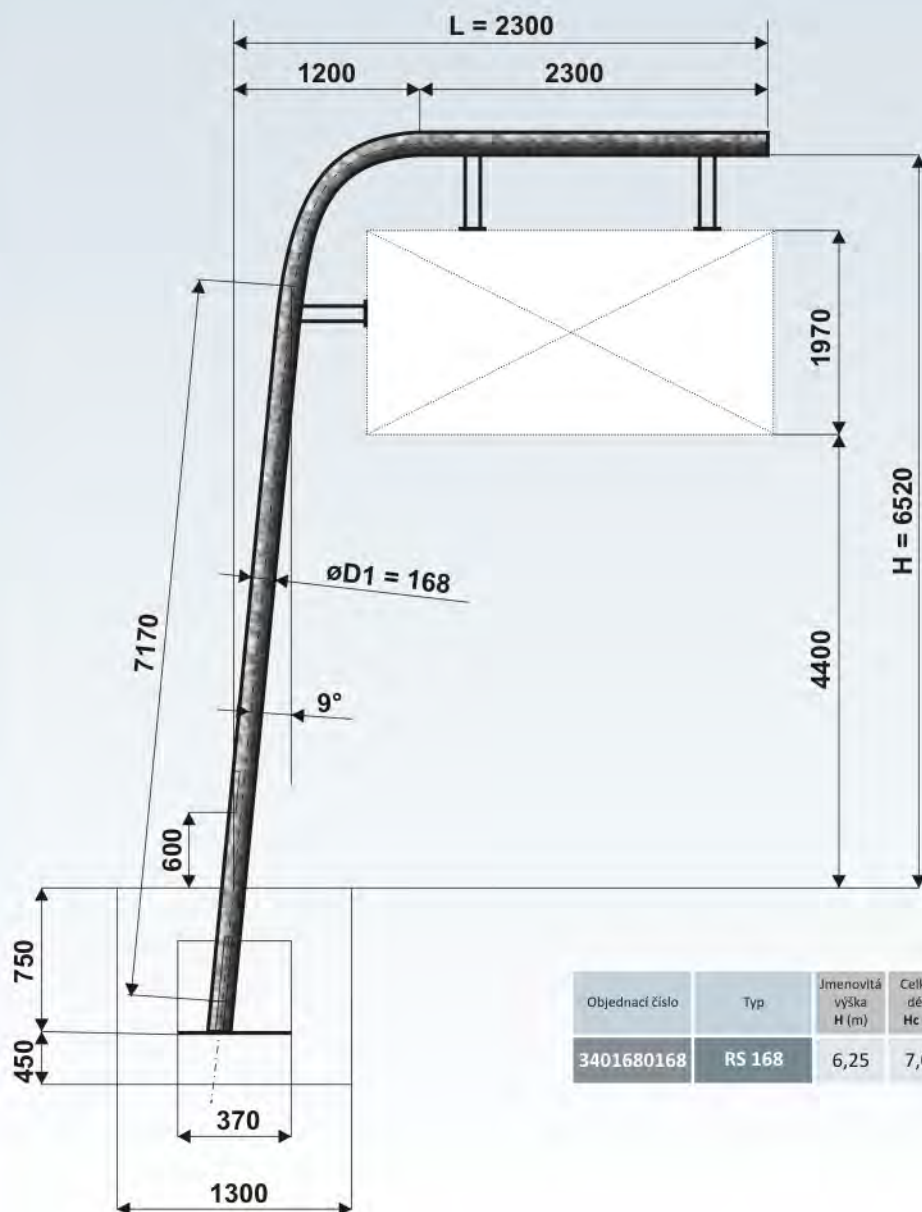


Vlajkové stožáry "SV" jsou vyráběny z kvalitních ocelových trubek podle evropské normy **EN 40 - 5**.



Věže doporučujeme v povrchové úpravě žárový zinek (z vnější i vnitřní strany) podle normy **ČSN EN ISO 1461**, která zaručuje pozinkování materiálu rovnoměrnou vrstvou zinku 0,07 - 0,087 mm.

Reklamní stožár – typ RS 168



Objednací číslo	Typ	Jmenovitá výška H (m)	Celková délka Hc (m)	Vetknutí do země E (m)	Vyložení L (mm)	Průměr D1 (mm)	Hmotnost v žár. Zn (kg)	Plocha (m ²)
3401680168	RS 168	6,25	7,00	0,75	3500	168	235	14,98

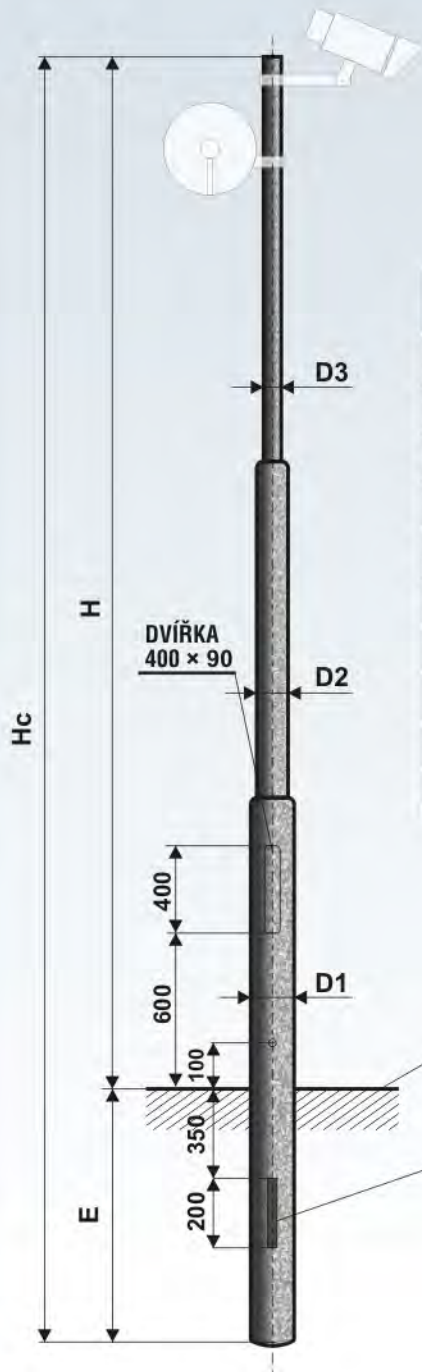


Reklamní stožár "RS 168" je vyráběn z kvalitních ocelových trubek podle evropské normy EN 40 - 5.



Stožár doporučujeme v povrchové úpravě žárový zinek (z vnější i vnitřní strany) podle normy ČSN EN ISO 1461, která zaručuje pozinkování materiálu rovnoměrnou vrstvou zinku 0,07 - 0,087 mm.

Kamerový stožár bezpaticový třístupňový – typ CP



Objednací číslo	Typ	Jmenovitá výška H (m)	Celková délka Hc (m)	Vetknutí do země E (m)	Průměr D1 (mm)	Průměr D2 (mm)	Průměr D3 (mm)	Vrcholový tah (N)	Hmotnost v žár. Zn (kg)	Plocha (m ²)
3500000003	CP 3	3,0	3,6	0,6	159	114	89	690	48	1,51
3500000004	CP 4	4,0	4,8	0,8	159	114	89	678	62	1,93
3500000005	CP 5	5,0	6,0	1,0	159	114	89	660	87	2,41
3500000006	CP 6	6,0	7,0	1,0	159	114	89	652	94	2,69
3500000007	CP 7	7,0	8,0	1,0	159	133	114	645	114	3,49
3500000008	CP 8	8,0	9,0	1,0	159	133	114	2050	127	3,88
3500000009	CP 9	9,0	10,2	1,2	159	133	114	1830	156	4,40
3500000010	CP 10	10,0	11,2	1,2	219	159	114	1600	242	5,69
3500000011	CP 11	11,0	12,2	1,2	219	159	114	1510	272	6,39
3500000012	CP 12	12,0	13,5	1,5	219	159	114	1450	284	6,75

Na stožár typu CP lze umístit kamery, meteostanice, satelity, antény...

HORNÍ HRANA BETONU

OBOUSTRANNÝ OTVOR 200 x 50

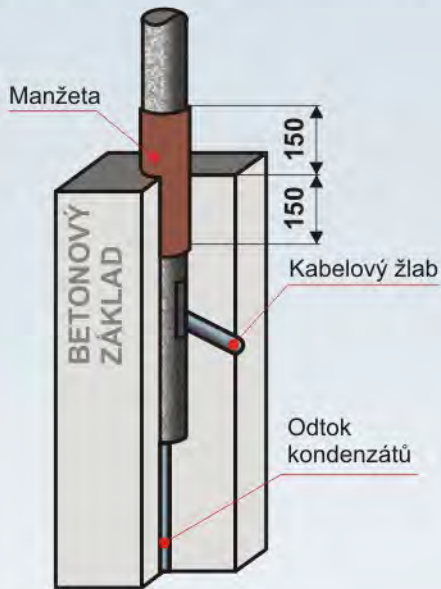


Ocelové stožáry typu "CP" jsou vyráběny z kvalitních ocelových trubek podle evropské normy EN 40 - 5.



- žárový zinek dle ČSN EN ISO 1461
- žárový zinek + práškové nebo mokré lakování dle vzorníku RAL, AKZO
- žárový zinek + termoplastický práškový povlak

Ochranné manžety v bodě vetknutí – ocelové, plastové



OCELOVÉ MANŽETY		PLASTOVÉ MANŽETY	
Objednací číslo	Typ (na průměr stožáru)	Objednací číslo	Typ (na průměr stožáru)
4200000089	OM 89	4300000089	PM 89
4200000108	OM 108	4300000108	PM 108
4200000114	OM 114	4300000114	PM 114
4200000133	OM 133	4300000133	PM 133
4200000140	OM 140	4300000140	PM 140
4200000159	OM 159	4300000159	PM 159
4200000219	OM 219	4300000219	PM 219

Ocelová a plastová manžeta zesiluje dřív stožáru v místě vetknutí a zvyšuje odolnost proti korozi a okolním vlivům.

Plastové zátky



Plastové zátky pro zaslepování horního otvoru, zamezují zatékání vody do stožárů

Objednací číslo	Typ (na průměr stožáru)
4500000048	Z 48
4500000060	Z 60
4500000076	Z 76
4500000089	Z 89
4500000114	Z 114

Laminátové patice

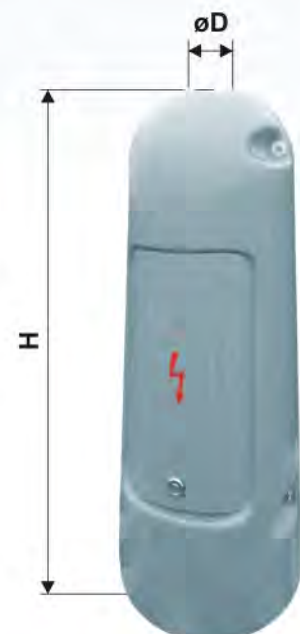
Objednací číslo	Typ P D/H
4100950900	P 95 / 900
4101451000	P 145 / 1000
4101451200	P 145 / 1200
4101801500	P 180 / 1500

Laminátové patice zajišťují ochranu svorkovnice na paticových stožárech.

Patice se skládá ze dvou dílů spojených šrouby. Jeden díl je opatřen dvířky se zámkem na klíč D.

V horní části je patice osazena těsněním z mikroporézní gumy proti zatékání.

Barva patice šedá, ostatní barvy dle RAL za příplatek



Elektrovýzbroje

Pojistkové rozvodnice

Objednací číslo	Typ	Popis	Krytí
4001261012	EKM 1261-1D2-5-16	1xE27, pro 1-2x5x6-16 mm	IP 54
4001261022	EKM 1261-2D2-5-16	2xE27, pro 1-2x5x6-16 mm	IP 54
4001271012	EKM 1271-1D2-4-16	1xE27, pro 1-2x4x6x16 mm	IP 43
4001272022	EKM 1272-2D2-4-16	2xE27, pro 1-2x5x6x16 mm	IP 43
4002035012	EKM 2035-1D2-4-35	1xE27, pro 1-2x3x4x6-4x35 mm	IP 43
4002035022	EKM 2035-2D2-4-35	2xE27, pro 1-2x3x4x6-4x35 mm	IP 43
4002072012	EKM 2072-1D2-5-16	1xE27, pro 1-2x5x4x-16 mm	IP 43
4002072022	EKM 2072-2D2-5-16	2xE27, pro 1-2x5x4x-16 mm	IP 43



Pojistkové rozvodnice

Objednací číslo	Typ	Popis	Krytí
4001001014	TB 1	1xE14, pro 1-3x4x6-35 mm	IP 54
4002002014	TB 2	2xE14, pro 1-3x4x6-35 mm	IP 54
4003001014	NTB 1	1xE14, pro 1-3x5x6-35 mm	IP 54
4004002014	NTB 2	2xE14, pro 1-3x5x6-35 mm	IP 54



Pojistkové rozvodnice

Objednací číslo	Typ	Popis	Krytí
4006104001	St. v. SV 6.10.4/1	1x pojistka	IP 20
4006104002	St. v. SV 6.10.4/2	2x pojistka	IP 20
4006164001	St. v. SV 6.16.4/1	1x pojistka	IP 20
4006164002	St. v. SV 6.16.4/2	2x pojistka	IP 20
4006105001	St. v. SV 6.10.5/1	1x pojistka	IP 20
4006105002	St. v. SV 6.10.5/2	2x pojistka	IP 20
4006165001	St. v. SV 6.16.5/1	1x pojistka	IP 20
4006165002	St. v. SV 6.16.5/2	2x pojistka	IP 20
4009165001	St. v. SV 9.16.5	1x pojistka	IP 20 odbočná



Pojistkové rozvodnice

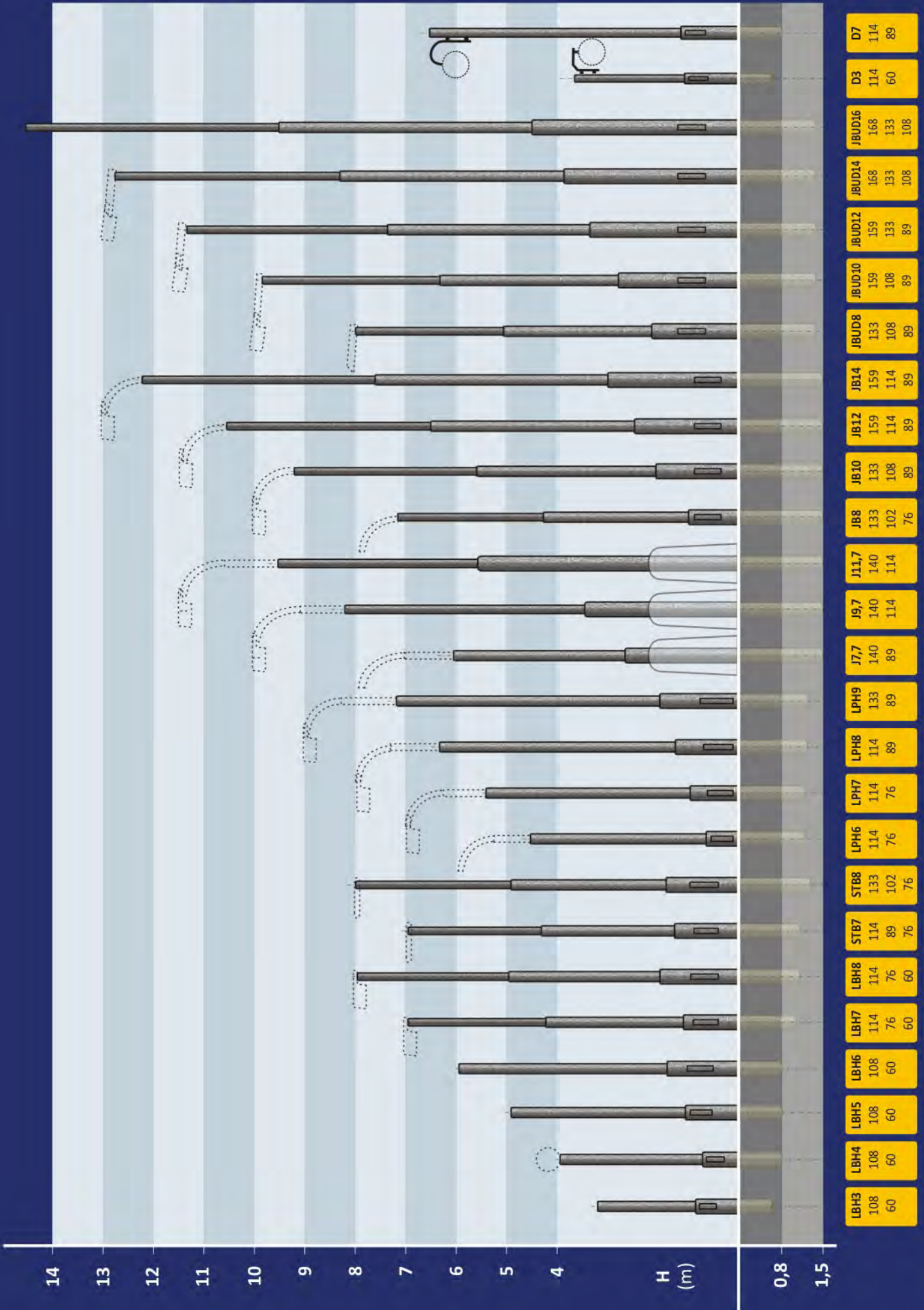
Objednací číslo	Typ	Popis	Krytí
4048102701	SR 481-27 Z/UN 1 poj.	čtyřsvorková	IP 20
4048202702	SR 482-27 Z/UN 2 poj.	čtyřsvorková	IP 20
4048301403	SR 483-14 Z/UN 3 poj.	čtyřsvorková	IP 20
4048401404	SR 484-14 o/UN 4 poj.	čtyřsvorková	IP 20 odbočná
4048127010	SR 481-27 Z/Cu 1 poj.	čtyřsvorková	IP 20
4048127100	SR 481-27 Z/Cu 1 poj.	čtyřsvorková	IP 20
4048227200	SR 482-27 Z/Cu 2 poj.	čtyřsvorková	IP 20
4048314300	SR 483-14 Z/Cu 3 poj.	čtyřsvorková	IP 20
4048414400	SR 484-14 o/Cu 4 poj.	čtyřsvorková	IP 20 odbočná
4048127001	SR 481-27 Z/Cu 1 poj.	čtyřsvorková	IP 20
4056101401	SR 561-14 Z/Cu 1 poj.	pětisvorková	IP 20
4056201402	SR 562-14 Z/Cu 2 poj.	pětisvorková	IP 20
4056301403	SR 563-14 Z/Cu 3 poj.	pětisvorková	IP 20 odbočná
4056114010	SR 561-14 o/Cu 1 poj.	pětisvorková	IP 20



Dále nabízíme:

svítidla pro veřejné osvětlení, LED svítidla, přechodová a dekorativní svítidla, reflektory a výbojkové zdroje

Přehled stožárů





AMAKO, spol. s r.o. – sídlo firmy
Havlíčková 1023, 538 03 Heřmanův Městec

tel.: +420 469 695 869
fax: +420 469 693 203
e-mail: amako.hm@amako.cz

Bohuslav Zemek
jednatel společnosti, ekonomický ředitel
tel.: +420 603 496 523
e-mail: zemek@amako.cz

OBCHODNÍ ODDĚLENÍ

Stanislav Vondra
obchodně-technický manažer
tel.: +420 777 023 603
e-mail: vondra@amako.cz
Tomáš Vondra
obchodně-technický manažer
tel.: +420 773 540 503
e-mail: tvondra@amako.cz



AMAKO, spol. s r.o. – výrobní závod
Šakvická 13, 693 01 Strachotín

tel.: +420 519 415 313
fax: +420 519 415 444
e-mail: amako.str@amako.cz

Zdeněk Novák
jednatel společnosti, výrobní ředitel
tel.: +420 777 340 005
e-mail: amako.str@amako.cz

OBCHODNÍ ODDĚLENÍ

Jaroslav Březovič
obchodní ředitel
tel.: +420 604 236 049
e-mail: brezovic@amako.cz
Libor Knápek
obchodně-technický manažer
tel.: +420 777 849 908
e-mail: knapek@amako.cz



AMAKO, spol. s r.o.
obchodní zastoupení Slovensko a Maďarsko
Čerenčianska 22, 979 01 Rimavská Sobota

tel.: +421 911 489 183
tel.: +421 948 087 119
e-mail: vargova@amako.cz
e-mail: nagy@amako.cz

Tímea Vargová
obchodně-technický manažer
tel.: +421 911 489 183
e-mail: vargova@amako.cz

Ing. Tomáš Nagy
obchodně-technický manažer
tel.: +421 948 087 119
e-mail: nagy@amako.cz