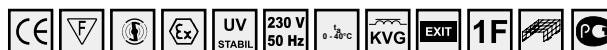
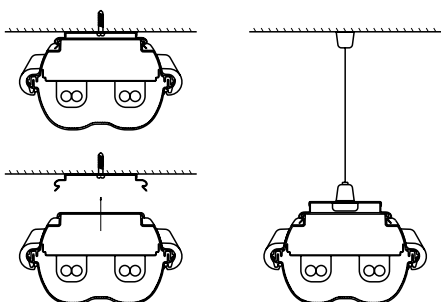
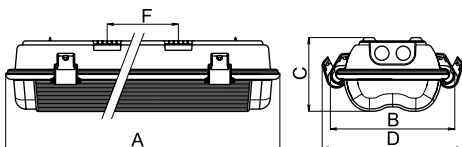


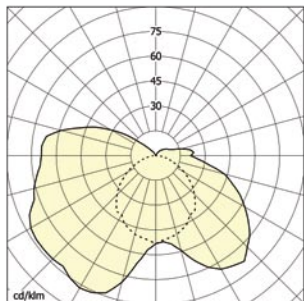
svítidla pro prostředí s nebezpečím výbuchu - zóna 2, 22



FTZÚ 04 ATEX 0219X



BASET-N-I-PC, 1x11W



--- C0-C180 — C90-C270

Použití: Svítidla BASET - N - I, MULTIBASET - N - I jsou průmyslová prachotěsná a vodotěsná nouzová svítidla určená pro osvětlování prostor s nebezpečím výbuchu. Svítidla jsou schválena FTZÚ Ostrava - Radvanice (certifikát typu FTZÚ 04 ATEX 0219X). BASET - N - I je svítidlo pro dočasné nouzové osvětlení. MULTIBASET - N - I je svítidlo pro trvalé nouzové osvětlení.

Těleso: Těleso svítidla je vyrobeno vstříkovací technologií. Materiál tělesa (barva šedá RAL 7035) je PC. Krytí svítidla je zabezpečeno sevřením vypěněného polyuretanového těsnění.

Kryt: Světelně činný kryt je vyroben vstříkovací technologií. Materiál optického krytu (barva transparentní) je PC. Pro jednoduché čištění svítidla je na vnější straně povrch krytu hladký.

Spony: Systém těsnění a uzamykání svítidla je řešen pomocí spon z nerezového materiálu.

Reflektor: Reflektor svítidla je vyroben z bílé lakovaného plechu o tloušťce 0,6 mm. Je na něm uchycena elektrická výbava svítidla.

Elektrická výbava: Nouzová jednotka, baterie nouzové jednotky, třípólová nebo čtyřpólová bezšroubová svorkovnice pro připojení vodičů do průřezu 2,5 mm², objímka zářivky 2G7. Ze strany přístupné při výměně zdroje je testovací tlačítko a zelená LED dioda. U svítidla MULTIBASET - N - I je navíc indukční předřadník a startérová objímka.

Systém uchycení: Svítidla jsou standardně vybavena zvláštními samosvornými sponami, na které se jednoduchým úkonem zafixují. Spoj je rozebíratelný. Svítidla VIPET mohou být zavěšena na lanku pomocí samosvorného lankového závěsu. Toto lankové zavěšení usnadňuje montáž s přesností ≤ 1 mm.

Standardní výbava: 2x ucpávková vývodka, 2x úchytné pero, 3x ucpávková zátká, dvojitá příchytká napájecích kabelů, světelný zdroj DULUX S/E 9W/21 nebo DULUX S/E 11W/21, piktogramy.

Proudy a příkony svítidel jsou uvedeny v tabulce na straně 120.

Obj. číslo	Typ	Světelný zdroj/objímka	Rozměry [mm]	Hmotnost [kg]
			A x B x C x D x E x F	
- standardní provedení, pro trvalé nouzové osvětlení				
52022	BASET-N-I-PC-109, 1x9W, 3h	TC-SEL/2G7	338 x 173 x 105 x 230 x 100	1,8
52040	BASET-N-I-PC-111, 1x11W, 3h			
- elektronický předřadník, pro trvalé nouzové osvětlení				
52023	MULTIBASET-N-I-PC-109, 1x9W, 3h	TC-SEL/2G7	385 x 173 x 105 x 230 x 100	1,2
52041	MULTIBASET-N-I-PC-111, 1x11W, 3h			
- zvláštní výbava				
8001	Ucpávková vývodka M20 šedá, včetně těsnění			
8501	Ucpávková zátká M20 šedá, vč. těsnění a matice			
51131	Samosvorný lankový závěs - VIPET 2x, POINTER (2 ks)			
3571	Nerezová spona - POINTER, VIPET			
1718	Úchytné pero nerezové - VIPET 2x, POINTER			

Použití svítidel v prostředí s nebezpečím výbuchu

	Označení vnějších vířivů	Klasifikace prostor	
		Označení	Zhizovací přepis
Nebezpečí výbuchu hořlavých prachů	BE3N1	ZÓNA 22	ČSN EN 61241-14 ČSN EN 61241-17
Nebezpečí výbuchu hořlavých plynů a par	BE3N2	ZÓNA 2	ČSN EN 60 079-10 ČSN EN 60 079-14

BASET - N - I		MULTIBASET - N - I	
1x9 W	⊕ II 3GD Ex nR tD A II T6 T45°C	1x9 W	⊕ II 3GD Ex nR tD A II T6 T45°C
1x11 W		1x11 W	

