



# KATALOG SVÍTIDEL

STANDARD A ROZŠÍŘENÝ STANDARD

## ARTECHNIC - SCHRÉDER

Akciová společnost vznikla v roce 1995. Sídli v centru Prahy, na Náměstí Jiřího z Poděbrad a svůj sklad a výrobu má nedaleko Prahy, v Benešově.

Na český trh dodává především veřejné osvětlení, dekorativní osvětlení, architektonické osvětlení významných památek a budov a osvětlení tunelů.

Tisíce svítidel Schröder v současné době osvětlují již stovky měst a obcí po celé České republice. Mezi největší odběratele patří hlavní město Praha a dále města Opava, Ostrava, Pardubice, Zlín, Hradec Králové, Karlovy Vary a další.

Firma Artechnic – Schröder aktivně spolupracuje na vývoji svítidel a v České republice vyrábí základní sortiment svítidel pro veřejné osvětlení.



## KONTAKTY :

### SÍDLO FIRMY

**Artechnic - Schröder a.s.**

Vinohradská 74, 130 00 Praha 3

Tel: +420 222 522 930, Fax: +420 222 521 722

Email: [info@artechnic-schreder.cz](mailto:info@artechnic-schreder.cz)

Web: [www.artechnic-schreder.cz](http://www.artechnic-schreder.cz)

### VÝROBA A SKLAD SVÍTIDEL

**Artechnic - Schröder a.s.**

Křižíkova 2093, 256 01 Benešov

Tel.: +420 317 722 765, Fax: +420 317 722 748

### PROJEKTOVÍ MANAŽEŘI

**Tomáš Bartoš**

Tel: +420 604 284 315

Email: [tomas.bartos@artechnic-schreder.cz](mailto:tomas.bartos@artechnic-schreder.cz)

**Jiří Stodůlka**

Tel: +420 603 509 666

Email: [jiri.stodulka@artechnic-schreder.cz](mailto:jiri.stodulka@artechnic-schreder.cz)

### SVĚTELNÍ TECHNICI

**Ing. Roman Sedláček**

Tel: +420 222 522 930

Email: [roman.sedlacek@artechnic-schreder.cz](mailto:roman.sedlacek@artechnic-schreder.cz)

**Ing. Petr Paseka**

Tel: +420 222 522 930

Email: [petr.paseka@artechnic-schreder.cz](mailto:petr.paseka@artechnic-schreder.cz)

### CENOVÉ NABÍDKY

**David Lažan**

Tel: +420 603 188 558

Email: [david.lazan@artechnic-schreder.cz](mailto:david.lazan@artechnic-schreder.cz)

## SEZNAM SVÍTIDEL

### STANDARD

|                   |       |
|-------------------|-------|
| SKIDO   LED       | 3-4   |
| ATOS   VÝBOJKOVÉ  | 5-6   |
| MC   VÝBOJKOVÉ    | 7-8   |
| NANO   VÝBOJKOVÉ  | 9-10  |
| SAFÍR   VÝBOJKOVÉ | 11-12 |
| Z 1   VÝBOJKOVÉ   | 13-14 |

### ROZŠÍŘENÝ STANDARD

|   |       |
|---|-------|
| CALLA   DEKORATIVNÍ   LED               | 15-16 |
| HAPILED   DEKORATIVNÍ   LED             | 17-18 |
| ISLA LED   DEKORATIVNÍ   LED            | 19-20 |
| NANO LED   LED                          | 21-22 |
| TECEO   LED                             | 23-24 |
| ALURA   DEKORATIVNÍ   VÝBOJKOVÉ I LED   | 25-26 |
| CASCAIS   DEKORATIVNÍ   VÝBOJKOVÉ I LED | 27-28 |
| EVOLO   VÝBOJKOVÉ                       | 29-30 |
| ISLA   DEKORATIVNÍ   VÝBOJKOVÉ          | 31-32 |
| MAYA   VÝBOJKOVÉ I LED                  | 33-34 |
| SQUALO   VÝBOJKOVÉ                      | 35-36 |

|                  |       |
|------------------|-------|
| OBJEDNÁVACÍ KÓDY | 37-46 |
|------------------|-------|

# SKIDO



## TECHNICKÉ PARAMETRY

|                             |               |
|-----------------------------|---------------|
| Krytí optické části:        | IP 65         |
| Krytí elektrické části:     | IP 65         |
| Odolnost proti nárazu (PC): | IK 07         |
| Napájecí napětí:            | 230 V - 50 Hz |
| El. třída izolace:          | I.            |
| Hmotnost:                   | 1,2 kg        |

## VLASTNOSTI

Kompaktní LED svítidlo určené pro osvětlení chodníků a komunikací nízkých tříd. Svítidlo je určeno jako ideální náhrada za zářivková svítidla. Díky použitým LED

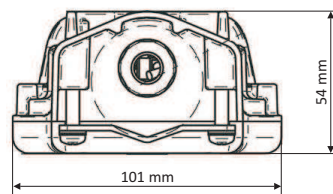
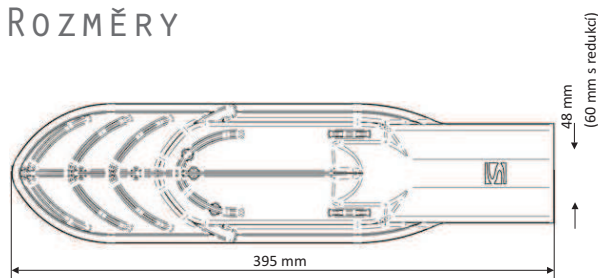
Svítidlo má robustní konstrukci a je vyrobeno z tlakově litého hliníku. Optický kryt je vyroben z polykarbonátu.

Krytí celého svítidla proti vniknutí vody a nečistot je IP 66.

Svítidlo je určeno pro montáž na výložník o průměru 48 mm nebo 60 mm (s redukcí). Pomocí speciálního držáku, který doplňuje tvar svítidla, lze svítidlo namontovat přímo na sloup o průměru 60 mm.

Barva: RAL 7037, matná šedá, pískovaná

## ROZMĚRY



## VÝBAVA NA PŘÁNÍ

- Držák pro uchycení na sloup o průměru 60 mm
- Redukce pro uchycení na výložník o průměru 60 mm

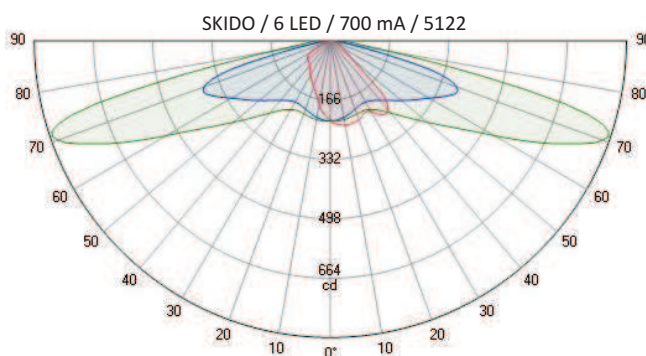
## FOTOMETRIE A SVĚTELNÉ ZDROJE

Svítidlo je osazeno nejmodernějšími LED Nichia. Pomocí speciálních čoček integrovaných do optického krytu je světelný tok směřován do potřebných směrů.

Svítidlo se vyrábí s optikou 5122.  
Proudování LED ve svítidle je 700 mA.  
Svítidlo se vyrábí s teplotou chromatičnosti světla 5000 K.

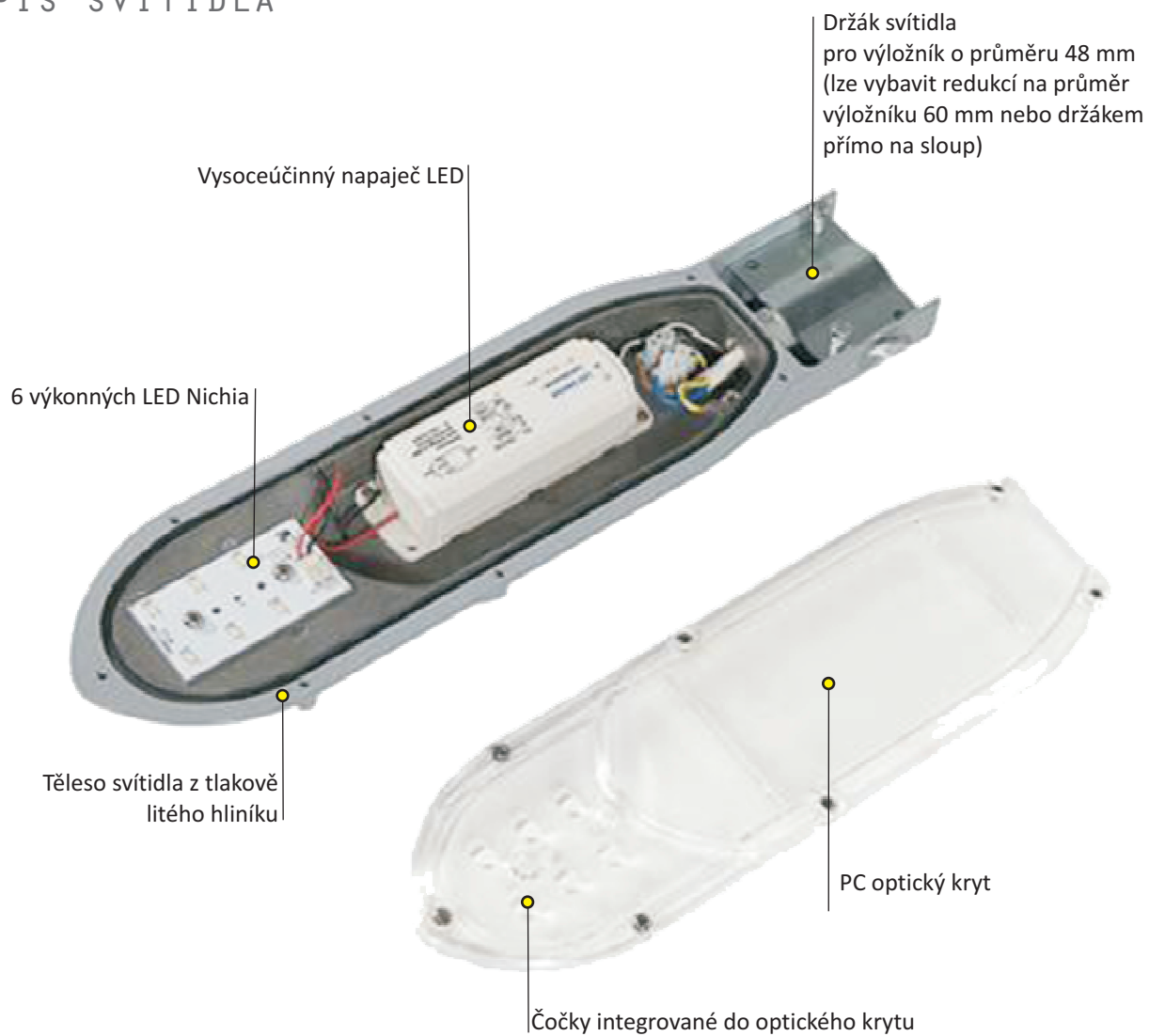
Přehled parametrů svítidla se standardní konfigurací:

|                  |         |
|------------------|---------|
| Počet LED:       | 6 LED   |
| Světelný tok:    | 1500 lm |
| Příkon svítidla: | 15 W    |

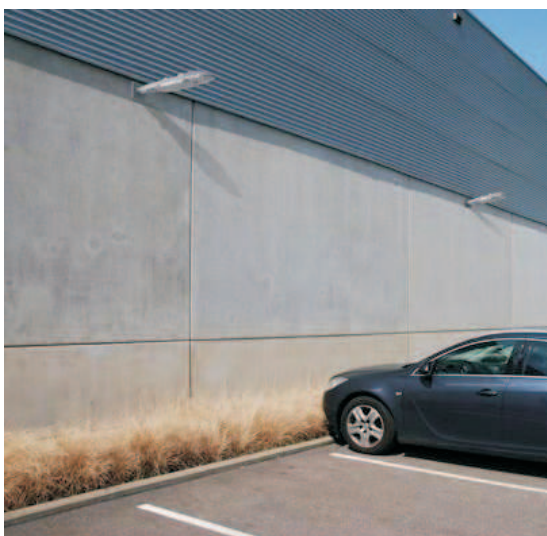




POPIS SVÍTIDLA



OBRÁZKY REALIZACÍ



Objednávací kódy a přesné specifikace svítidel najdete na straně 37 až 46.  
 Uvedené parametry svítidel se mohou měnit zejména kvůli rychlému vývoji LED technologií.

# ATOS



## TECHNICKÉ PARAMETRY

|                             |                        |
|-----------------------------|------------------------|
| Krytí optické části:        | IP 66 Sealsafe®        |
| Krytí elektrické části:     | IP 54                  |
| Odolnost proti nárazu (PC): | IK 08                  |
| Napájecí napětí:            | 230 V - 50 Hz          |
| El. třída izolace:          | I. nebo II. (na přání) |
| Hmotnost (prázdné):         | 3,6 kg                 |
| Aerodynamický odpor CxS:    | 0,09 m <sup>2</sup>    |

## VLASTNOSTI

Univerzální svítidlo určené pro veřejné osvětlení ve městech a obcích. Díky vynikajícím světelně technickým parametrům, možnosti použití výbojky od 50 W až do 150 W a příznivé ceně, se hodí pro osvětlování hlavních i vedlejších komunikací, parkovišť a jiných ploch.

Svítidlo má robustní konstrukci a je vyrobeno z plastických materiálů odolných UV záření.

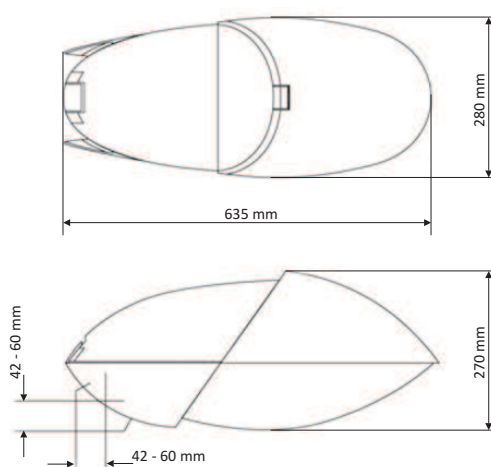
Univerzální držák pro použití přímo na sloup nebo na výložník umožňuje nastavení náklonu svítidla v rozmezí od -5° do +5° po 2,5°.

Změnou pozice výbojky lze dosáhnout optimální vyzařovací charakteristiky pro osvětlení dané komunikace.

Svítidlo je vybaveno Sealsafe® systémem, který je založen na principu utěsnění optické části svítidla tak, aby byla vysoce odolná proti vniknutí vody a prachu. Zaručuje tak ochranu optické části po celou dobu životnosti svítidla.

Přístup do svítidla a výměna výbojky je velice snadná a bez nutnosti použití náradí. Předřadníkovou desku lze vyjmout po uvolnění jednoho šroubu.

## ROZMĚRY



## VÝBAVA NA PŘÁNÍ

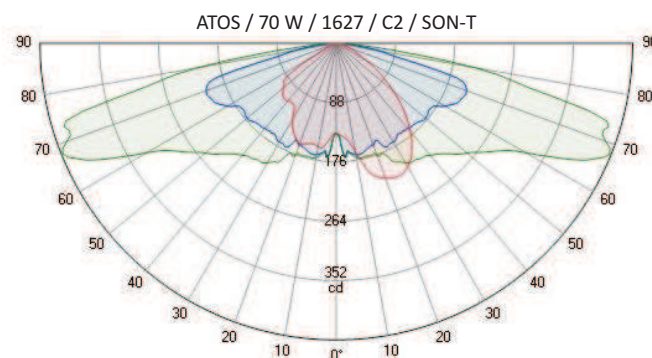
- Elektrická třída II.
- Pojistka ve svítidle
- Konvenční stmívatelný předřadník

## FOTOMETRIE A SVĚTELNÉ ZDROJE

Svítidlo je určeno pro použití s vysokotlakými sodíkovými nebo halogenidovými výbojkami 50 W, 70 W, 100 W a 150 W. Podle zvoleného příkonu je svítidlo osazeno patičí E27 nebo E40.

Svítidlo se vyrábí s reflektorem 1627.

Optimální vyzařovací charakteristiky pro osvětlení daného prostoru dosáhneme nastavením pozice výbojky ve svítidle. Pro každý příkon lze nastavit výbojku až do 12ti různých poloh vůči reflektoru.



## POPIS SVÍTIDLA



## ÚDRŽBA



Kryt se otvírá pomocí plastového uzávěru.



Pootočením držáku objímky získáme snadný přístup k výbojce.



Předřadňikovou desku lze snadno vyjmout po uvolnění jednoho samořezného šroubu.

# MC 12 | 2



## TECHNICKÉ PARAMETRY

|                                |                        |
|--------------------------------|------------------------|
| Krytí optické části:           | IP 66 Sealsafe®        |
| Krytí elektrické části:        | IP 44                  |
| Odolnost proti nárazu: PMMA    | IK 06                  |
| PC                             | IK 08                  |
| Napájecí napětí:               | 230 V - 50 Hz          |
| El. třída izolace:             | I. nebo II. (na přání) |
| Hmotnost (prázdné): MC 12      | 4,3 kg                 |
| MC 2                           | 4,6 kg                 |
| Aerodynamický odpor CxS: MC 12 | 0,076 m <sup>2</sup>   |
| MC 2                           | 0,069 m <sup>2</sup>   |

## VLASTNOSTI

Univerzální svítidlo určené pro veřejné osvětlení ve městech, obcích a pro osvětlení komunikací všech tříd s vynikajícími světelně technickými parametry a možností použití výbojky od 50 W až do 250 W (do 100 W u svítidla MC 12).

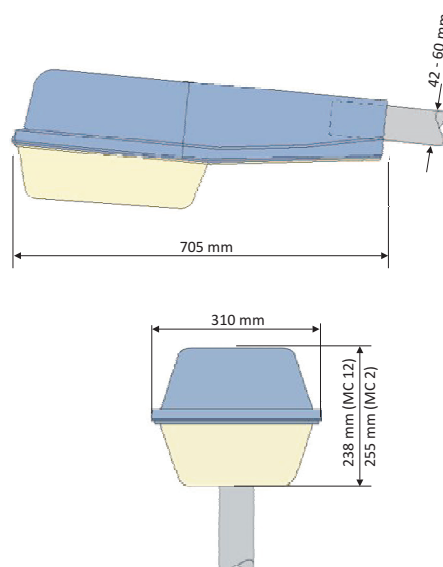
Univerzální držák umožňuje svítidlo použít přímo na sloup nebo na výložník.

Změnou pozice výbojky ve svítidle lze dosáhnout optimální vyzařovací charakteristiky pro osvětlení dané komunikace.

Svítidlo je vybaveno Sealsafe® systémem, který je založen na principu utěsnění optické části svítidla tak, aby byla vysoce odolná proti vniknutí vody a prachu. Zaručuje tak ochranu optické části po celou dobu životnosti svítidla.

Přístup do svítidla a výměna výbojky je velice snadný a bez nutnosti použití náradí.

## ROZMĚRY



## VÝBAVA NA PŘÁNÍ

- Elektrická třída II.
- Pojistka ve svítidle
- Konvenční stmívatelný předřadník
- Rovné sklo (do 150 W)

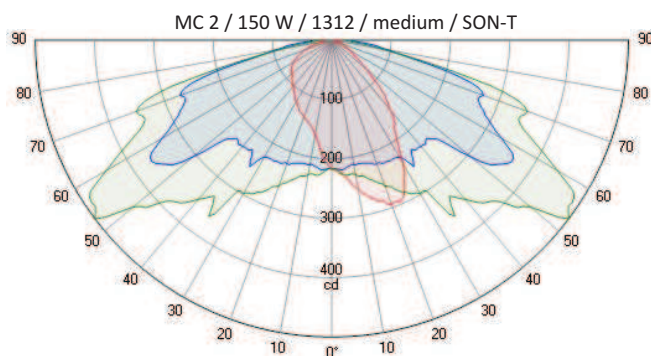
## FOTOMETRIE A SVĚTELNÉ ZDROJE

Svítidlo je určeno pro použití s vysokotlakými sodíkovými nebo halogenidovými tubulárními výbojkami 50 W, 70 W, 100 W, 150 W a 250 W (svítidlo MC 12 do 100 W). Podle zvoleného příkonu je svítidlo osazeno patičí E27 nebo E40.

Svítidlo MC 12 se vyrábí s reflektorem 1317.

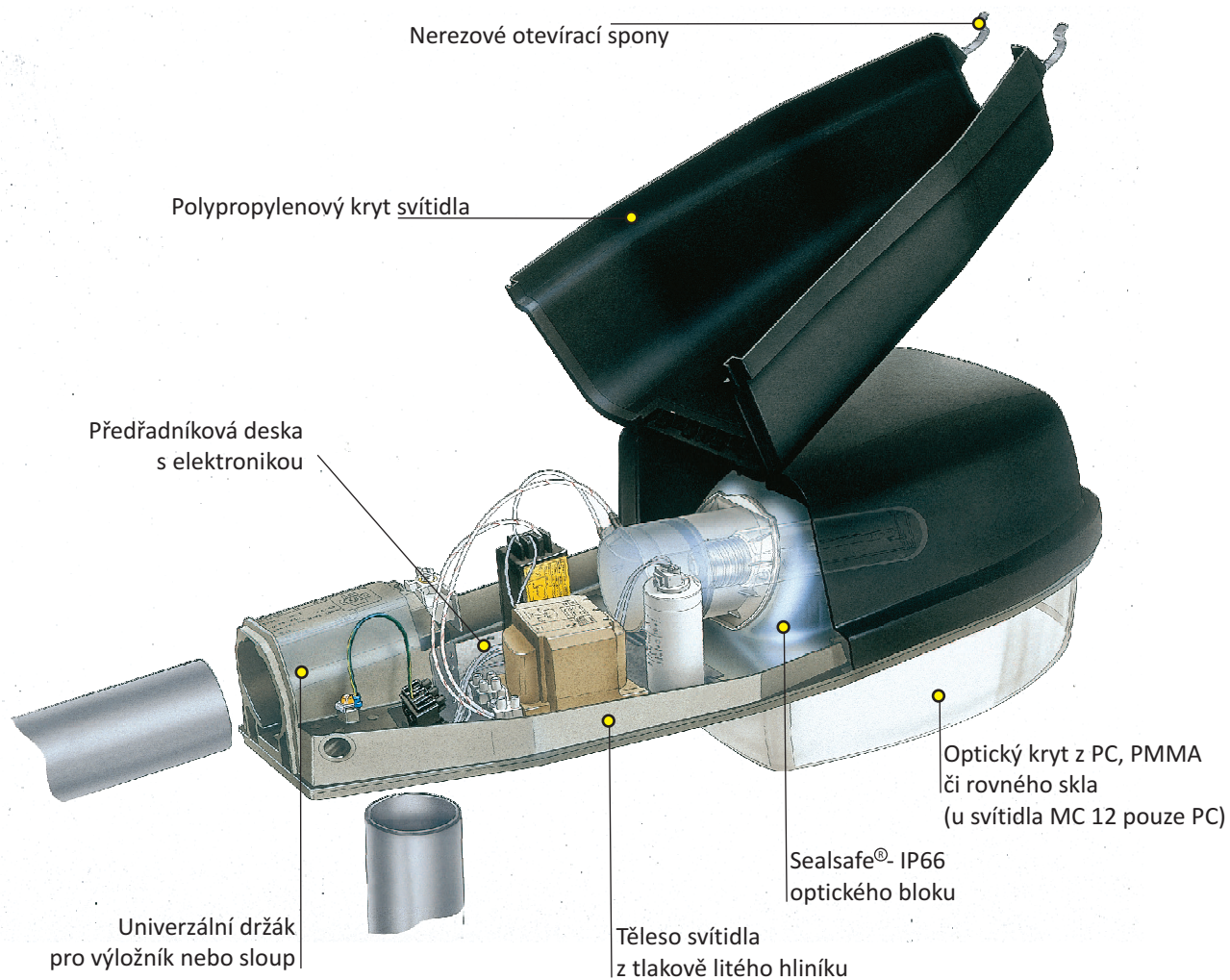
Svítidlo MC 2 se vyrábí s reflektorem 1312.

Optimální vyzařovací charakteristiky pro osvětlení daného prostoru dosáhneme nastavením pozice výbojky ve svítidle.





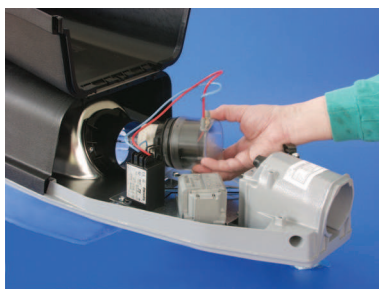
## POPIS SVÍTIDLA



## ÚDRŽBA



Po uvolnění dvou nerezových spon získáme snadný přístup k optické i elektrické části svítidla.



Pootočením držáku objímky snadno vyjmeme světelný zdroj z optického bloku.



Předradníkovou desku lze vyjmout po demontáži tří samořezných šroubů.

# NANO 1



## TECHNICKÉ PARAMETRY

|                             |                      |
|-----------------------------|----------------------|
| Krytí optické části:        | IP 66                |
| Krytí elektrické části:     | IP 66                |
| Odolnost proti nárazu (PC): | IK 08                |
| Napájecí napětí:            | 230 V - 50 Hz        |
| El. třída izolace:          | I.                   |
| Hmotnost (prázdné):         | 1,7 kg               |
| Aerodynamický odpor CxS:    | 0,040 m <sup>2</sup> |

## VLASTNOSTI

Kompaktní svítidlo určené pro veřejné osvětlení ve městech a obcích s možností použití výbojky 50 W nebo 70 W. Svítidlo je vhodné pro osvětlení komunikací nižších tříd.

Svítidlo má robustní konstrukci a je vyrobeno z tlakově litého hliníku. Optický kryt je vyroben z polykarbonátu.

Krytí celého svítidla proti vniknutí vody a nečistot je IP 66.

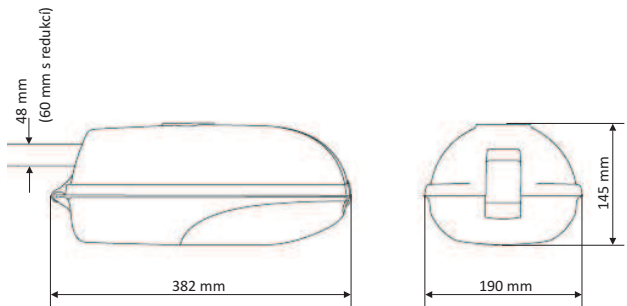
Svítidlo je určeno pro montáž na výložník o průměru 48 mm nebo 60 mm (s redukcí). Pomocí speciálního držáku, který doplňuje tvar svítidla, lze svítidlo namontovat přímo na sloup o průměru 60 mm.

Změnou pozice výbojky ve svítidle lze dosáhnout optimální vyzářovací charakteristiky pro osvětlení dané komunikace.

Přístup do svítidla a výměna výbojky je velice snadná a bez nutnosti použití náradí.

Barva: AKZO 900, matná šedá, pískovaná

## ROZMĚRY



## VÝBAVA NA PŘÁNÍ

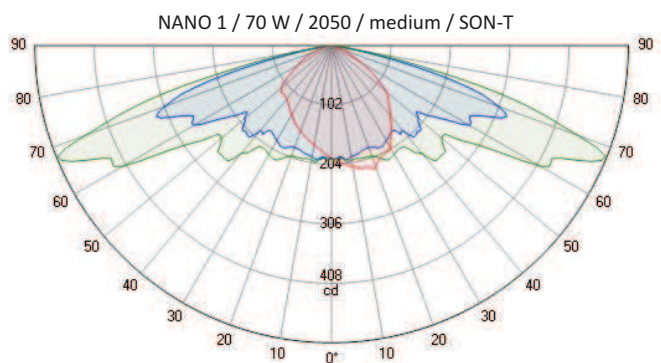
- Hliníkový spodní díl svítidla se skleněným krytem optické části

## FOTOMETRIE A SVĚTELNÉ ZDROJE

Svítidlo je určeno pro použití s vysokotlakými sodíkovými nebo halogenidovými tubulárními výbojkami 50 W a 70 W s patičí E27.

Svítidlo se vyrábí s reflektorem 2050.

Optimální vyzářovací charakteristiky pro osvětlení daného prostoru dosáhneme nastavením pozice výbojky ve svítidle. Pro každý příkon lze nastavit výbojku do 3 různých poloh vůči reflektoru.



## POPIS SVÍTIDLA

Těleso svítidla z tlakově  
litého hliníku

Uzavírací klip  
ze slitiny hliníku  
v barvě svítidla

Vysoce účinný hliníkový  
reflektor 2050

Patice výbojky E27 s možností nastavení  
pozice výbojky vůči reflektoru

Odjímatelná předradníková deska

Optický kryt z polykarbonátu

Držák svítidla přímo na sloup  
o průměru 60 mm. Tvar držáku  
je navržen tak, aby doplňoval  
tvar svítidla



# SAFÍR 1 | 2



## VLASTNOSTI

Univerzální svítidlo určené pro veřejné osvětlení ve městech, obcích a pro osvětlení komunikací všech tříd s vynikajícími světelně technickými parametry a možností použití výbojky od 50 W až do 250 W.

Svítidlo má robustní konstrukci a je vyrobeno z tlakově litého hliníku. Optický kryt svítidla je z tvrzeného skla nebo polykarbonátu.

Univerzální držák umožňuje svítidlo použít přímo na sloup nebo na výložník.

Změnou pozice výbojky ve svítidle lze dosáhnout optimální vyzařovací charakteristiky pro osvětlení dané komunikace.

Svítidlo je vybaveno Sealsafe® systémem, který je založen na principu utěsnění optické části svítidla tak, aby byla vysoce odolná proti vniknutí vody a prachu. Zaručuje tak ochranu optické části po celou dobu životnosti svítidla.

Přístup do svítidla a výměna výbojky je velice snadná a bez nutnosti použití náradí. Svítidlo je vybaveno systémem Easilok®, který umožňuje jednoduchý přístup k výbojce a při výměně odpojí světelný zdroj od elektrické sítě.

## FOTOMETRIE A SVĚTELNÉ ZDROJE

Svítidlo je určeno pro použití s vysokotlakými sodíkovými nebo halogenidovými tubulárními výbojkami 50 W, 70 W, 100 W, 150 W a 250 W. Podle zvoleného příkonu je svítidlo osazeno patičkami E27 nebo E40.

Svítidlo SAFÍR 1 se vyrábí s reflektorem 1632 a lze jej osadit výbojkami až do 100 W.

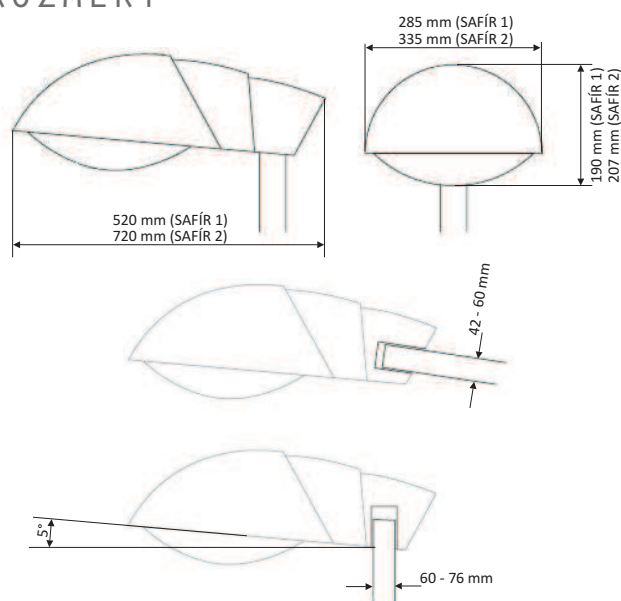
Svítidlo SAFÍR 2 se vyrábí s reflektorem 1523 a lze jej osadit výbojkami až do 250 W.

Optimální vyzařovací charakteristiky pro osvětlení daného prostoru dosáhneme nastavením pozice výbojky ve svítidle. Pro každý příkon lze nastavit výbojku až do 12ti různých poloh vůči reflektoru.

## TECHNICKÉ PARAMETRY

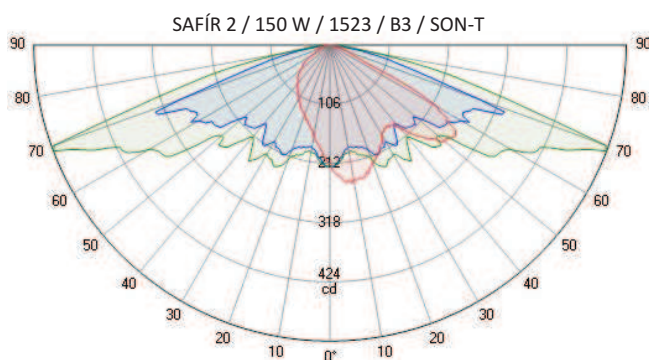
|                                   |                        |
|-----------------------------------|------------------------|
| Krytí optické části:              | IP 66 Sealsafe®        |
| Krytí elektrické části:           | IP 44                  |
| Odolnost proti nárazu (sklo, PC): | IK 08                  |
| Napájecí napětí:                  | 230 V - 50 Hz          |
| El. třída izolace:                | I. nebo II. (na přání) |
| Hmotnost (prázdné): SAFÍR 1       | 5,9 kg                 |
| SAFÍR 2                           | 9,3 kg                 |
| Aerodynamický odpor CxS: SAFÍR 1  | 0,057 m <sup>2</sup>   |
| SAFÍR 2                           | 0,07 m <sup>2</sup>    |

## ROZMĚRY



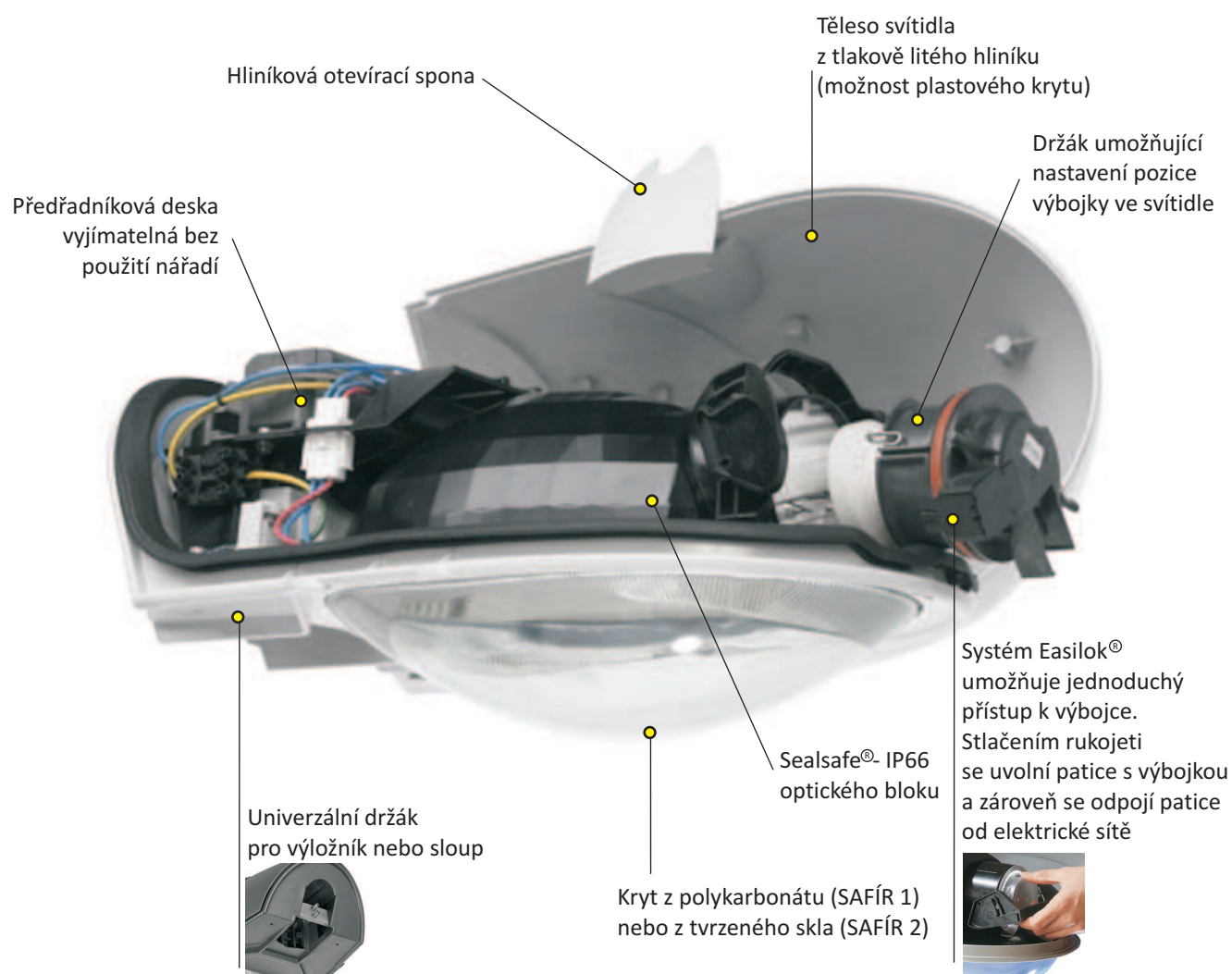
## VÝBAVA NA PŘÁNÍ

- Elektrická třída II.
- Pojistka ve svítidle
- Konvenční stmívatelný předradník
- Plastový kryt
- Rovné sklo
- Barva RAL





## POPIS SVÍTIDLA



## ÚDRŽBA



Kryt se otvírá pomocí hliníkové spony. Po otevření získáme snadný přístup k optické i elektrické části svítidla



Stlačením rukojeti jednoduše vyjmeme patici i s výbojkou a zároveň tím odpojíme patici světelného zdroje od elektrické sítě.

# Z 1



## TECHNICKÉ PARAMETRY

|                             |                      |
|-----------------------------|----------------------|
| Krytí optické části:        | IP 66 Sealsafe®      |
| Krytí elektrické části:     | IP 44                |
| Odolnost proti nárazu (PC): | IK 08                |
| Napájecí napětí:            | 230 V - 50 Hz        |
| El. třída izolace:          | I.                   |
| Hmotnost (prázdné):         | 3 kg                 |
| Aerodynamický odpor CxS:    | 0,076 m <sup>2</sup> |

## VLASTNOSTI

Kompaktní a vysoce mechanicky odolné svítidlo určené pro veřejné osvětlení ve městech a obcích s vynikajícími světelně technickými parametry a možností použití výbojky od 50 W do 100 W.

Svítidlo s robustní konstrukcí je vyrobeno z tlakově litého hliníku. Optický kryt svítidla je z polykarbonátu.

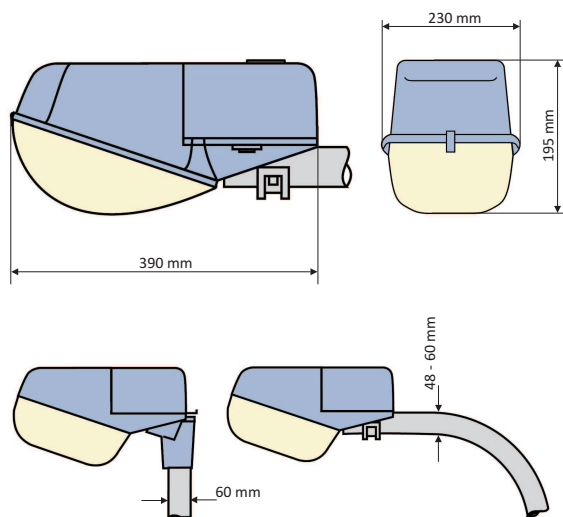
Volbou vhodného držáku lze svítidlo použít přímo na sloup nebo na výložník.

Změnou pozice výbojky ve svítidle lze dosáhnout optimální vyzařovací charakteristiky pro osvětlení dané komunikace.

Svítidlo je vybaveno Sealsafe® systémem, který je založen na principu utěsnění optické části svítidla tak, aby byla vysoce odolná proti vniknutí vody a prachu. Zaručuje tak ochranu optické části po celou dobu životnosti svítidla.

Přístup do svítidla a výměna výbojky je velice snadná a bez nutnosti použití nářadí. Předřadníkovou desku lze vyjmout po uvolnění jednoho šroubu.

## ROZMĚRY

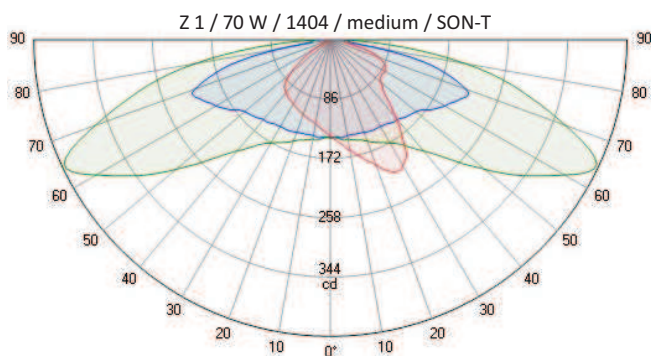


## FOTOMETRIE A SVĚTELNÉ ZDROJE

Svítidlo je určeno pro použití s vysokotlakými sodíkovými nebo halogenidovými tubulárními výbojkami 50 W, 70 W a 100 W. Podle zvoleného příkonu je svítidlo osazeno patičí E27 nebo E40.

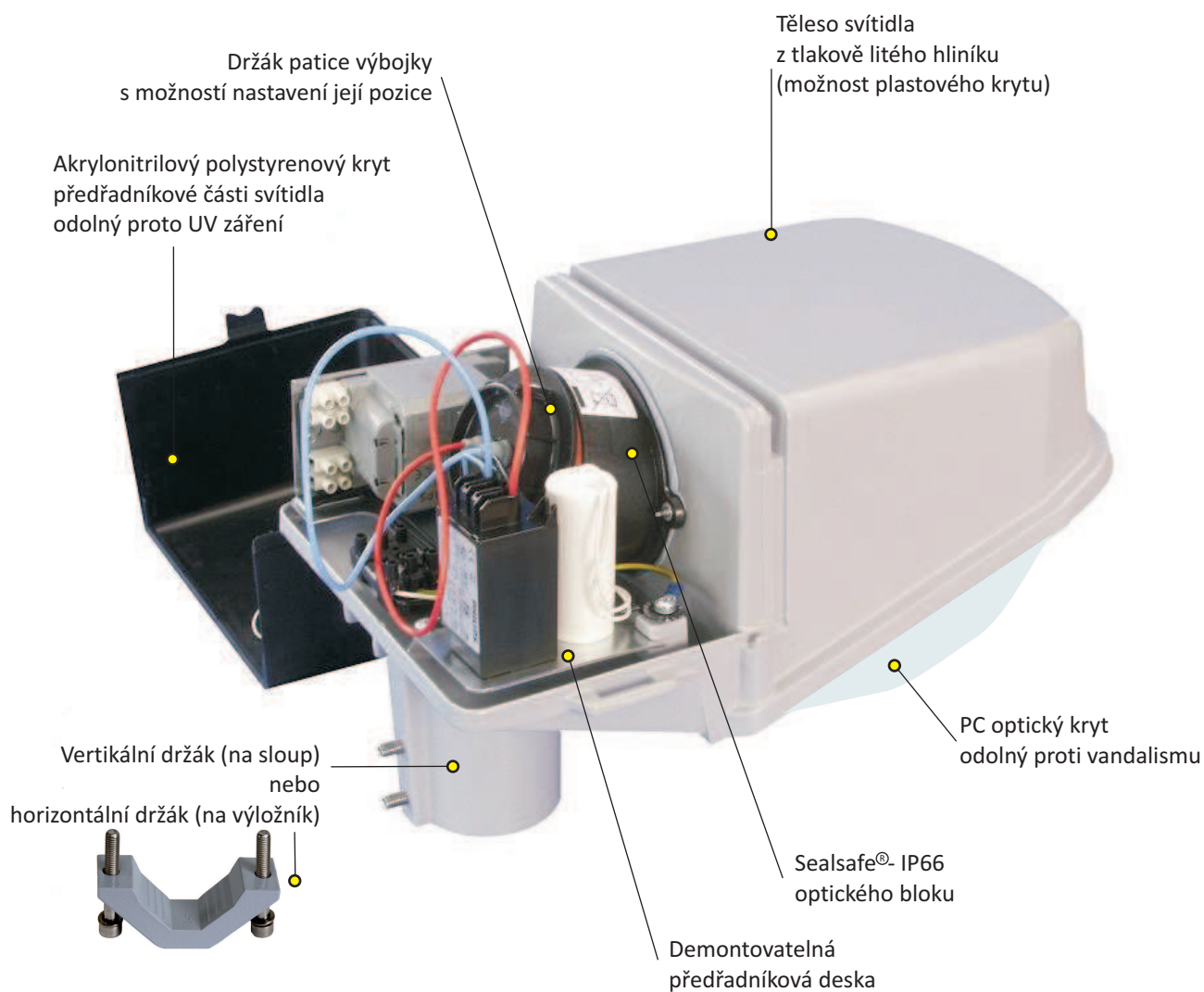
Svítidlo se vyrábí s reflektorem 1404.

Optimální vyzařovací charakteristiky pro osvětlení daného prostoru dosáhneme nastavením pozice výbojky ve svítidle. Pro každý příkon lze nastavit výbojku do 3 různých poloh vůči reflektoru.



## POPIS SVÍTIDLA

Z  
1



## ÚDRŽBA



Přístup do svítidla je umožněn po stisknutí vrchního krytu po stranách a jeho odklopením.



Pootočením držáku objímky snadno vyjmeme výbojku z reflektoru.



Celou předřadnickovou desku lze vyjmout po uvolnění jednoho šroubu.

# CALLA



## TECHNICKÉ PARAMETRY

|                               |               |
|-------------------------------|---------------|
| Krytí optické části:          | IP 66         |
| Krytí elektrické části:       | IP 66         |
| Odolnost proti nárazu (PMMA): | IK 07         |
| Napájecí napětí:              | 230 V - 50 Hz |
| El. třída izolace:            | II.           |
| Hmotnost:                     | 11,0 kg       |

## VLASTNOSTI

Dekoraturní LED svítidlo určené pro osvětlení náměstí, parků, cestiček a komunikací nižších tříd ve městech a obcích.

Svítidlo využívá systému nepřímého osvětlení, kdy je světlo z LED směřováno na sekundární reflektor, který odráží světlo do potřebných směrů. Tím je možnost oslnění svítidlem snížena na minimum.

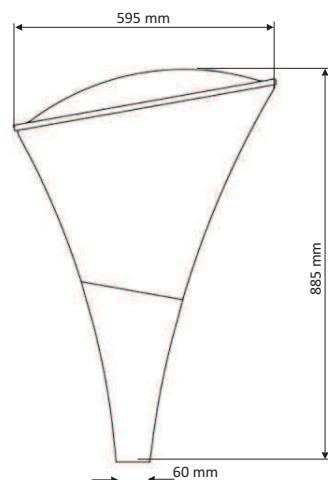
Svítidlo lze vybavit 15 nebo 28 LED. Díky dokonalému chlazení je zaručena dlouhá životnost svítidla.

Svítidlo má robustní konstrukci a je vyrobeno z tlakově litého hliníku. Optický kryt je z PMMA.

Svítidlo je určeno pro montáž na sloup o průměru 60 mm.

Barva: RAL 9006, bílý hliník

## ROZMĚRY



## VÝBAVA NA PŘÁNÍ

- Elektrická třída II.
- Teplota chromatičnosti světla: teplá bílá (zlatý reflektor)
- Jakákoliv barva RAL nebo AKZO

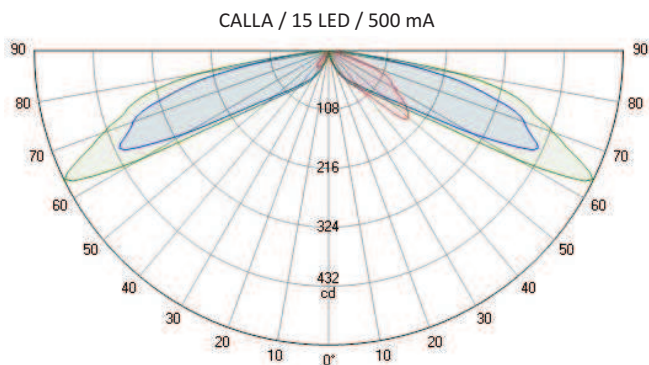
## FOTOMETRIE A SVĚTELNÉ ZDROJE

Svítidlo je osazeno nejmodernějšími LED Lumileds Rebel ES. Pomocí sekundárního reflektoru je světelný tok směřován do potřebných směrů.

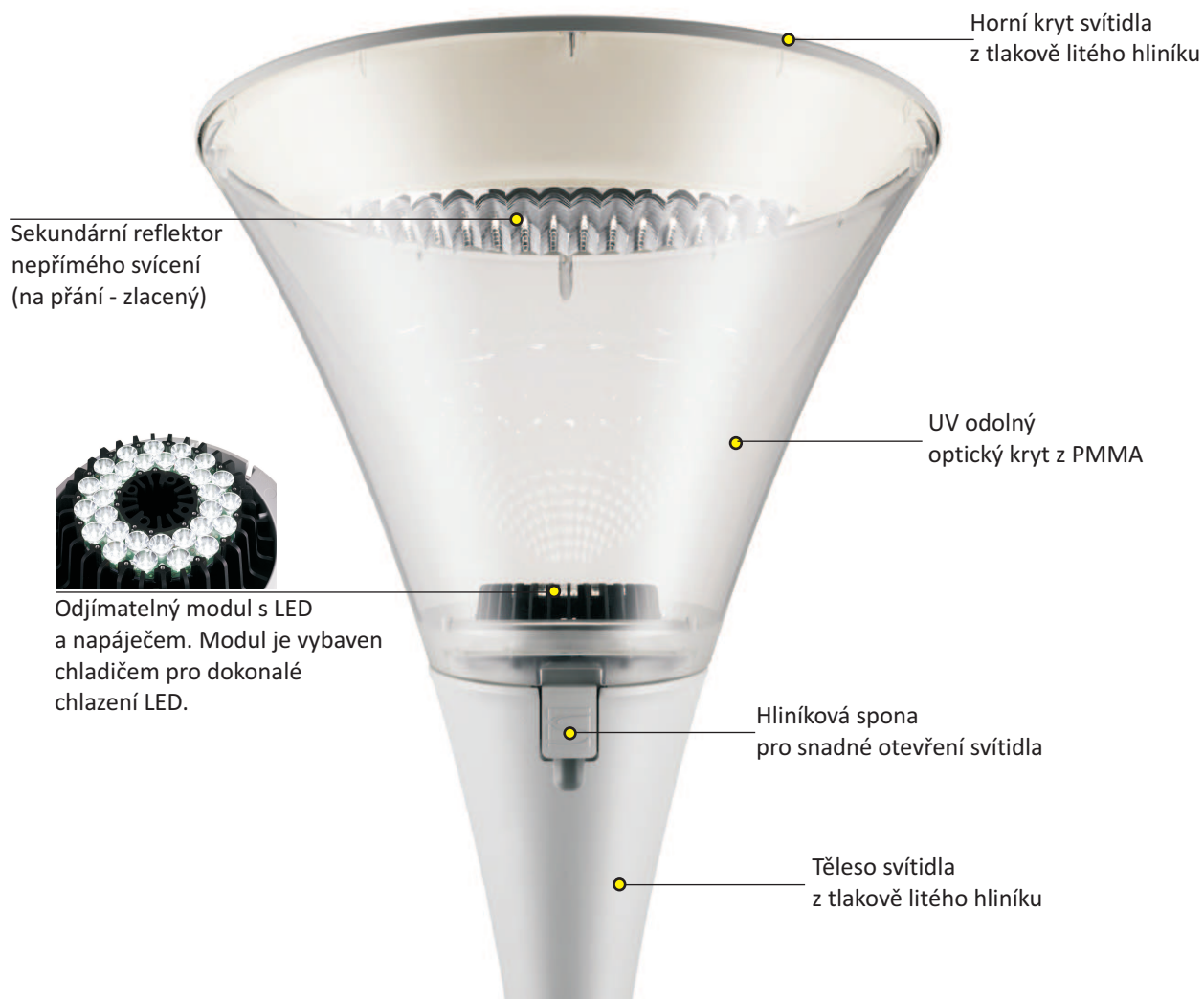
Svítidlo se vyrábí s asymetrickou optikou. Standardně se svítidlo vyrábí s teplotou chromatičnosti světla 4100 K neutrální bílá.

Přehled parametrů svítidla se standardní konfigurací:

|                  |         |         |
|------------------|---------|---------|
| Počet LED:       | 15 LED  | 28 LED  |
| Světelný tok:    | 2535 lm | 3472 lm |
| Příkon svítidla: | 26 W    | 34 W    |







OBRÁZKY REALIZACÍ



Objednávací kódy a přesné specifikace svítidel najdete na straně 37 až 46.  
 Uvedené parametry svítidel se mohou měnit zejména kvůli rychlému vývoji LED technologií.



## TECHNICKÉ PARAMETRY

|                               |                        |
|-------------------------------|------------------------|
| Krytí optické části:          | IP 66                  |
| Krytí elektrické části:       | IP 66                  |
| Odolnost proti nárazu (PMMA): | IK 06                  |
| Napájecí napětí:              | 230 V - 50 Hz          |
| El. třída izolace:            | I. nebo II. (na přání) |
| Hmotnost:                     | 5 kg                   |
| Aerodynamický odpor CxS:      | 0,08 m <sup>2</sup>    |

## VLASTNOSTI

Dekoraturní LED svítidlo určené pro osvětlení náměstí, parků, cestiček a komunikací nižších tříd ve městech a obcích.

Díky speciální optice je omezeno vyzařování světla do horního poloprostoru na méně než 5 % světelného toku svítidla.

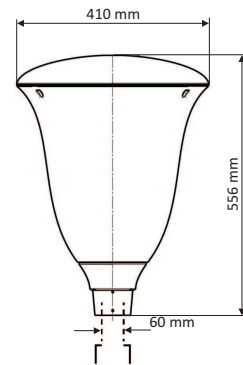
Svítidlo lze vybavit 16, 24 nebo 32 LED. Díky dokonalému chlazení je zaručena dlouhá životnost svítidla.

Svítidlo má robustní konstrukci a je vyrobeno z tlakově litého hliníku. Optický kryt svítidla je z PMMA.

Svítidlo je určeno pro montáž na sloup o průměru 60 mm.

Barva: AKZO 900, šedá, pískovaná

## ROZMĚRY



## VÝBAVA NA PŘÁNÍ

- Elektrická třída II.
- Teplota chromatičnosti světla: teplá a studená bílá
- Polykarbonátový optický kryt
- Jakákoliv barva RAL nebo AKZO

## FOTOMETRIE A SVĚTELNÉ ZDROJE

Svítidlo je osazeno nejmodernějšími LED Lumileds Rebel ES. Pomocí speciálních čoček LensoFlex 2<sup>®</sup> je světelný tok směrován do potřebných směrů.

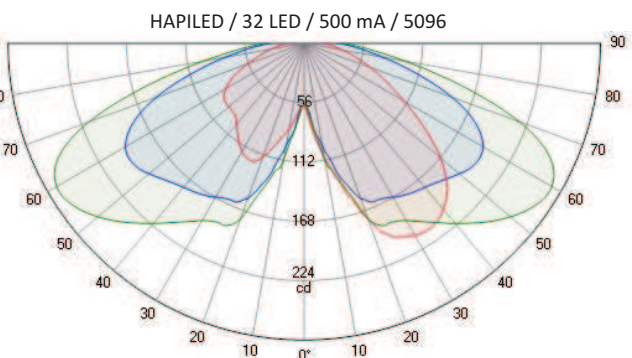
Svítidlo se standardně vyrábí s optikami 5096 a 5096SYM. Proudování LED ve svítidle je 350 mA, 500 mA a 700 mA. Standardně se svítidlo vyrábí s teplotou chromatičnosti světla 4100 K neutrální bílá.

Přehled parametrů svítidla s proudováním LED 350 mA:

|                  |         |         |         |
|------------------|---------|---------|---------|
| Počet LED:       | 16 LED  | 24 LED  | 32 LED  |
| Světelný tok:    | 2000 lm | 3000 lm | 4000 lm |
| Příkon svítidla: | 19 W    | 28 W    | 37 W    |

Přehled parametrů svítidla s proudováním LED 500 mA:

|                  |         |         |         |
|------------------|---------|---------|---------|
| Počet LED:       | 16 LED  | 24 LED  | 32 LED  |
| Světelný tok:    | 2600 lm | 3900 lm | 5200 lm |
| Příkon svítidla: | 27 W    | 41 W    | 53 W    |



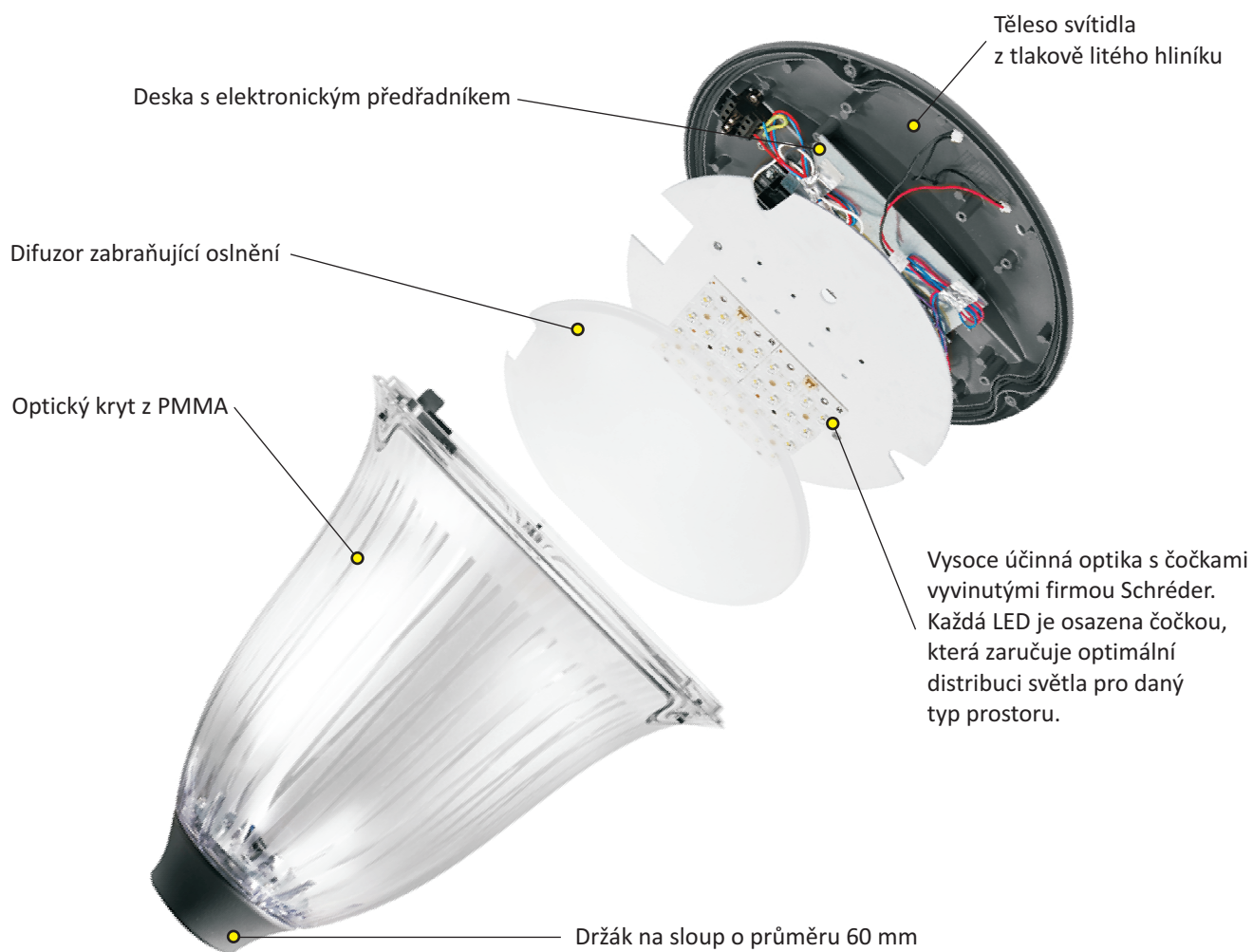
Přehled parametrů svítidla s proudováním LED 700 mA:

|                  |         |         |         |
|------------------|---------|---------|---------|
| Počet LED:       | 16 LED  | 24 LED  | 32 LED  |
| Světelný tok:    | 3200 lm | 4800 lm | 6400 lm |
| Příkon svítidla: | 40 W    | 58 W    | 75 W    |

Svítidlo lze také vybavit moduly FORTIMO (OPTIC-F) o příkonu 18 W (1800 lm), 33 W (3000 lm) nebo 50 W (4500 lm).



POPIS SVÍTIDLA



OBRÁZKY REALIZACÍ



Objednávací kódy a přesné specifikace svítidel najdete na straně 37 až 46.  
 Uvedené parametry svítidel se mohou měnit zejména kvůli rychlému vývoji LED technologií.



## TECHNICKÉ PARAMETRY

|                               |                        |
|-------------------------------|------------------------|
| Krytí optické části:          | IP 66                  |
| Krytí elektrické části:       | IP 66                  |
| Odolnost proti nárazu (sklo): | IK 08                  |
| Napájecí napětí:              | 230 V - 50 Hz          |
| El. třída izolace:            | I. nebo II. (na přání) |
| Hmotnost:                     | 9,5 kg                 |

## VLASTNOSTI

Dekoraturní LED svítidlo určené pro osvětlení náměstí, parků, cestiček a komunikací nižších tříd ve městech a obcích. Díky optickému krytu z rovného skla svítidlo nevyzařuje nežádoucí světlo do horního poloprostoru.

Svítidlo lze vybavit 16, 24 nebo 32 LED. Díky dokonalému chlazení je zaručena dlouhá životnost svítidla.

Svítidlo má robustní konstrukci a je vyrobeno z tlakově litého hliníku. Optický kryt svítidla je z rovného skla.

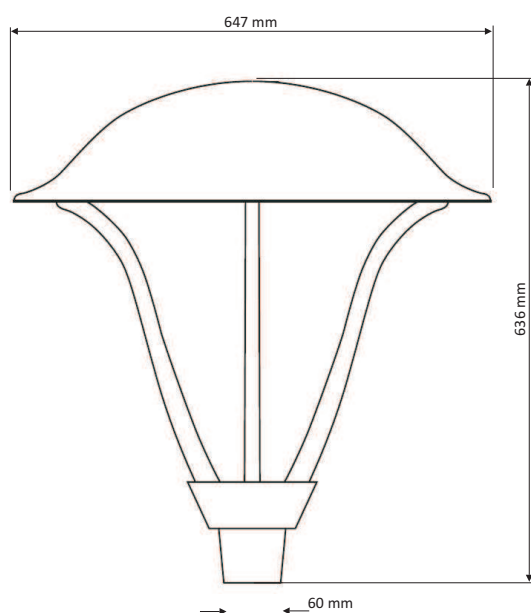
Svítidlo je určeno pro montáž na sloup o průměru 60 mm.

Barva: AKZO 900, šedá, pískovaná

## VÝBAVA NA PŘÁNÍ

- Elektrická třída II.
- Teplota chromatičnosti světla: teplá a studená bílá
- Proudování LED: 350 mA
- Jakákoliv barva RAL nebo AKZO

## ROZMĚRY



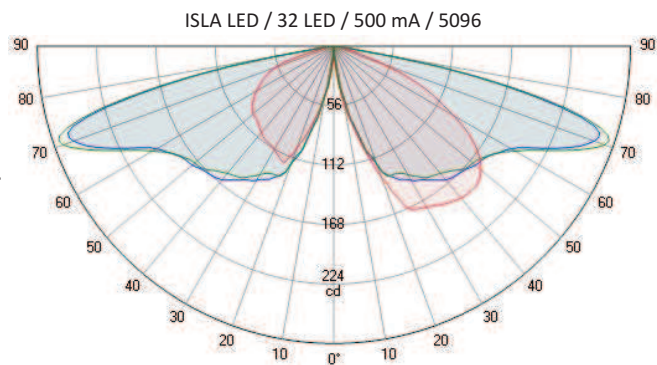
## FOTOMETRIE A SVĚTELNÉ ZDROJE

Svítidlo je osazeno nejmodernějšími LED Lumileds Rebel ES. Pomocí speciálních čoček LensoFlex 2<sup>®</sup> je světelný tok směrován do potřebných směrů.

Svítidlo se standardně vyrábí s optikami 5068, 5068SYM, 5096. Standardní proudování LED ve svítidle je 500 mA. Standardně se svítidlo vyrábí s teplotou chromatičnosti světla 4100 K neutrální bílá.

Přehled parametrů svítidla se standardní konfigurací:

|                  |         |         |         |
|------------------|---------|---------|---------|
| Počet LED:       | 16 LED  | 24 LED  | 32 LED  |
| Světelný tok:    | 2600 lm | 3900 lm | 5200 lm |
| Příkon svítidla: | 27 W    | 41 W    | 53 W    |







OBRÁZKY REALIZACÍ



Objednávací kódy a přesné specifikace svítidel najdete na straně 37 až 46. Uvedené parametry svítidel se mohou měnit zejména kvůli rychlému vývoji LED technologií.

# NANO 1 LED



## VLASTNOSTI

Dostupné LED svítidlo určené pro veřejné osvětlení ve městech a obcích s vynikajícími světelně technickými parametry. Svítidlo lze vybavit 16 nebo 24 LED a je vhodné zejména pro osvětlení komunikací nižších tříd. Díky dokonalému chlazení je zaručena dlouhá životnost svítidla.

Svítidlo má robustní konstrukci a je vyrobeno z tlakově litého hliníku. Optický kryt je vyroben z polykarbonátu.

Krytí celého svítidla proti vniknutí vody a nečistot je IP 66.

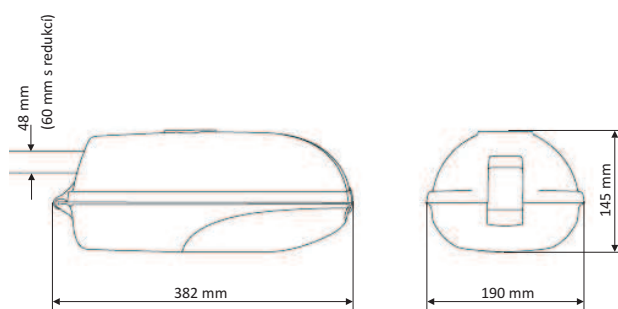
Svítidlo je určeno pro montáž na výložník o průměru 48 mm nebo 60 mm (s redukcí). Pomocí speciálního držáku, který doplňuje tvar svítidla, lze svítidlo namontovat přímo na sloup o průměru 60 mm.

Barva: AKZO 900, matná šedá, pískovaná

## TECHNICKÉ PARAMETRY

|                             |                      |
|-----------------------------|----------------------|
| Krytí optické části:        | IP 66                |
| Krytí elektrické části:     | IP 66                |
| Odolnost proti nárazu (PC): | IK 08                |
| Napájecí napětí:            | 230 V - 50 Hz        |
| El. třída izolace:          | I.                   |
| Hmotnost:                   | 2,2 kg               |
| Aerodynamický odpor CxS:    | 0,040 m <sup>2</sup> |

## ROZMĚRY



## VÝBAVA NA PŘÁNÍ

- Teplota chromatičnosti světla: teplá a studená bílá
- Proudování LED: 350 mA, 500 mA

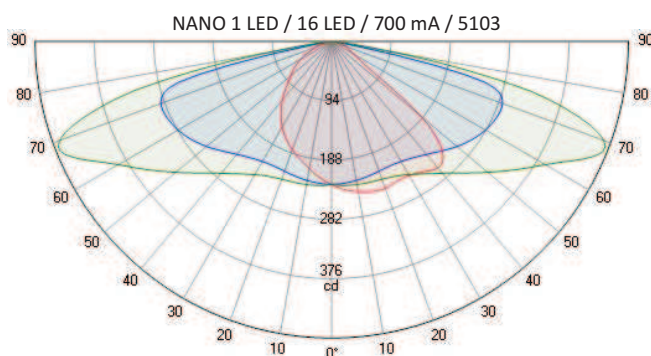
## FOTOMETRIE A SVĚTELNÉ ZDROJE

Svítidlo je osazeno nejmodernějšími LED Lumileds Rebel ES. Pomocí speciálních čoček LensoFlex 2<sup>®</sup> je světelný tok směřován do potřebných směrů.

Svítidlo se standardně vyrábí s optikami 5102 a 5103. Standardní proudování LED ve svítidle je 700 mA. Standardně se svítidlo vyrábí s teplotou chromatičnosti světla 4100 K neutrální bílá.

Přehled parametrů svítidla se standardní konfigurací:

|                  |         |         |
|------------------|---------|---------|
| Počet LED:       | 16 LED  | 24 LED  |
| Světelný tok:    | 3600 lm | 5400 lm |
| Příkon svítidla: | 40 W    | 58 W    |



## POPIS SVÍTIDLA

# NANO 1 LED



Objednávací kódy a přesné specifikace svítidel najdete na straně 37 až 46.  
Uvedené parametry svítidel se mohou měnit zejména kvůli rychlému vývoji LED technologií.



# TECEO 1 | 2



## TECHNICKÉ PARAMETRY

|                                  |                        |
|----------------------------------|------------------------|
| Krytí optické části:             | IP 66                  |
| Krytí elektrické části:          | IP 66                  |
| Odolnost proti nárazu (sklo):    | IK 08                  |
| Napájecí napětí:                 | 230 V - 50 Hz          |
| El. třída izolace:               | I. nebo II. (na přání) |
| Hmotnost: TECEO 1                | 9,6 kg                 |
| TECEO 2                          | 17,5 kg                |
| Aerodynamický odpor CxS: TECEO 1 | 0,060 m <sup>2</sup>   |
| TECEO 2                          | 0,064 m <sup>2</sup>   |

## VLASTNOSTI

Univerzální LED svítidlo určené pro veřejné osvětlení ve městech a obcích s vynikajícími světelně technickými parametry. Svítidlo lze vybavit až 48 LED (TECEO 1) nebo až 144 LED (TECEO 2). Díky dokonalému chlazení je zaručena dlouhá životnost svítidla. Díky velkému rozsahu možných výkonů lze svítidlo použít pro osvětlení komunikací všech tříd.

Svítidlo má robustní konstrukci a je vyrobeno z tlakově litého hliníku. Optický kryt je vyroben z extračirého skla.

Univerzální držák umožňuje svítidlo použít přímo na sloup nebo na výložník s možností nastavení náklonu.

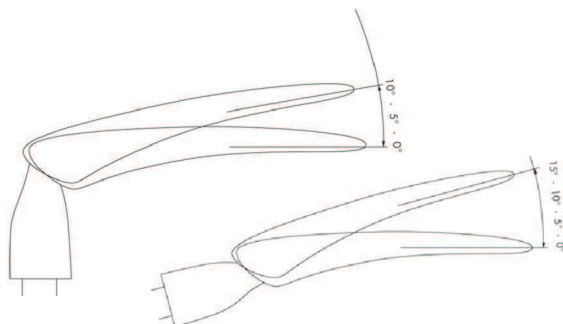
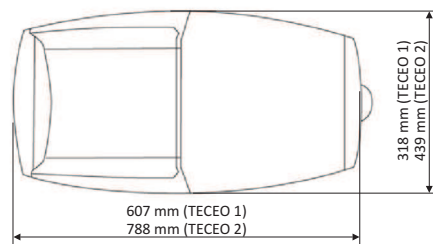
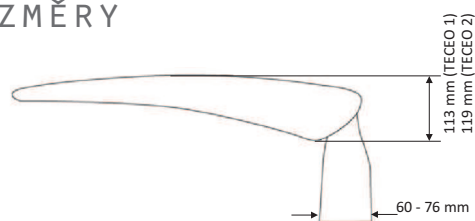
Svítidlo je vybaveno programovatelným předřadníkem, který umožňuje nastavení stmívání svítidla nebo funkci konstantního světelného toku (CLO).

Barva: AKZO 150, světle šedá, pískovaná

## VÝBAVA NA PŘÁNÍ

- Elektrická třída II.
- Teplota chromatičnosti světla: teplá a studená bílá
- Proudování LED: 350 mA a 700 mA
- CLO (Constant Light Output)

## ROZMĚRY



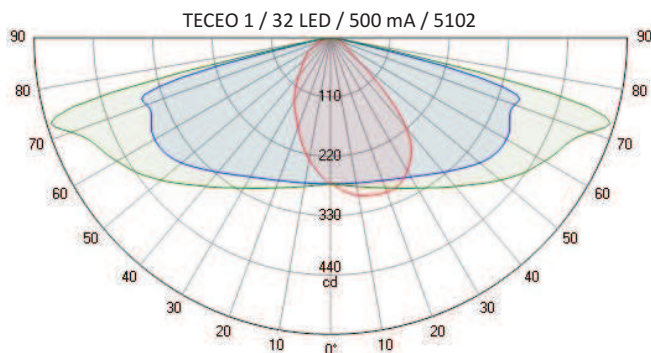
## FOTOMETRIE A SVĚTELNÉ ZDROJE

Svítidlo je osazeno nejmodernějšími LED Cree. Pomocí speciálních čoček LensoFlex 2® je světelný tok směrován do potřebných směrů.

Svítidlo se standardně vyrábí s optikami 5102 a 5103. Standardní proudování LED ve svítidle je 500 mA. Standardně se svítidlo vyrábí s teplotou chromatičnosti světla 4100 K neutrální bílá.

Svítidlo TECEO 1 se vyrábí s počtem LED od 16 do 48 v rozmezí příkonů od 18 W do 107 W.

Svítidlo TECEO 2 se vyrábí s počtem LED od 56 do 144 v rozmezí příkonů od 62 W do 279 W.



## POPIS SVÍTIDLA

TECEO 1|2



Přímý přístup  
k elektronické části svítidla

Elektrický odpojovač:  
při otevření automaticky  
odpojí svítidlo od napětí

Podpěra držící víko  
při provádění údržby

Krytí IP 66  
elektronické části svítidla

Přepětová ochrana  
do 10kV

Elektronický programovatelný předřadník

Univerzální držák na sloup  
nebo na výložník umožňující  
volbu náklonu svítidla

Odolné a recyklovatelné materiály:  
tělo svítidla z hliníku a optický kryt  
z velmi čistého skla

Krytí optické části IP 66.  
Vysoce účinná optika.  
Každá LED je osazena čočkami  
vyvinutými firmou Schröder

# ALURA



## TECHNICKÉ PARAMETRY

|                             |                        |
|-----------------------------|------------------------|
| Krytí optické části:        | IP 66                  |
| Krytí elektrické části:     | IP 66                  |
| Odolnost proti nárazu (PC): | IK 10                  |
| Napájecí napětí:            | 230 V - 50 Hz          |
| El. třída izolace:          | I. nebo II. (na přání) |
| Hmotnost (prázdné):         | 9,6 kg                 |
| Aerodynamický odpor CxS:    | 0,124 m <sup>2</sup>   |

## VLASTNOSTI

Dekoratívni svítidlo určené pro osvětlení náměstí, parků, cestiček a komunikací nižších tříd ve městech a obcích.

Svítidlo má robustní konstrukci a je vyrobeno z tlakově litého hliníku. Optický kryt svítidla je z polykarbonátu.

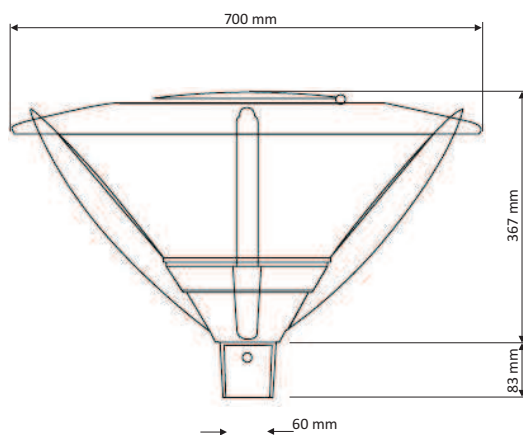
Svítidlo je určeno pro montáž na sloup o průměru 60 mm.

Přístup do svítidla a výměna výbojky je velice snadná po uvolnění dvou šroubů v horním krytu svítidla.

Svítidlo lze také vybavit LED světelnými zdroji. S možností volby výkonu až do 54 W (48 LED).

Barva: AKZO 900, šedá, pískovaná

## ROZMĚRY



## VÝBAVA NA PŘÁNÍ

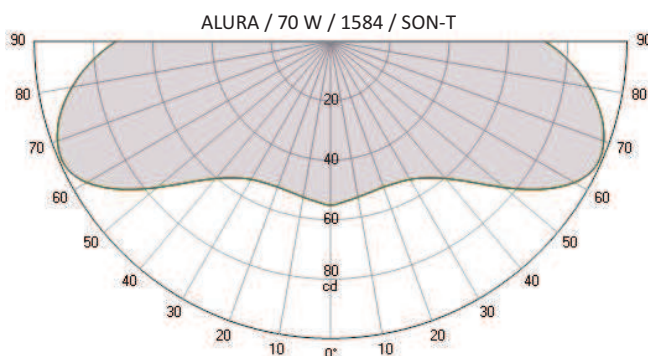
- Elektrická třída II.
- PMMA optický kryt
- Asymetrické vyzářování (jiný typ reflektoru)
- LED
- Jakákoliv barva RAL nebo AKZO

## FOTOMETRIE A SVĚTELNÉ ZDROJE

Svítidlo je určeno pro použití s vysokotlakými sodíkovými nebo halogenidovými tubulárními výbojkami 50 W, 70 W a 100 W. Podle zvoleného příkonu je svítidlo osazeno patičí E27 nebo E40.

Svítidlo se vyrábí s reflektorem 1584 (symetrický).

Na přání lze svítidlo osadit LED světelnými zdroji s možností volby výkonu až do 54 W (48 LED).







OBRÁZKY REALIZACÍ



Objednávací kódy a přesné specifikace svítidel najdete na straně 37 až 46.  
Uvedené parametry svítidel se mohou měnit zejména kvůli rychlému vývoji LED technologií.

# CASCAIS



## TECHNICKÉ PARAMETRY

|                             |                 |
|-----------------------------|-----------------|
| Krytí optické části:        | IP 66 Sealsafe® |
| Krytí elektrické části:     | IP 44           |
| Odolnost proti nárazu (PC): | IK 10           |
| Napájecí napětí:            | 230 V - 50 Hz   |
| El. třída izolace:          | I.              |
| Hmotnost (prázdne):         | 9 kg            |

## VLASTNOSTI

Historizující dekorativní svítidlo určené pro osvětlení náměstí, parků, cestiček a komunikací nižších tříd ve městech a obcích. Svítidlo je ideální volbou pro architekty hledající historický vzhled svítidel v kombinaci s nejmodernějšími technologiemi používanými ve venkovním osvětlení.

Svítidlo má robustní kovovou konstrukci. Optický kryt svítidla je z polykarbonátu.

Svítidlo je určeno pro montáž na sloup s 3/4" závitem.

Přístup do svítidla a výměna výbojky je velice snadná po uvolnění jednoho šroubu v horním krytu svítidla.

Svítidlo je vybaveno Sealsafe® systémem, který je založen na principu utěsnění optické části svítidla tak, aby byla vysoce odolná proti vniknutí vody a prachu. Zaručuje tak ochranu optické části po celou dobu životnosti svítidla.

## VÝBAVA NA PŘÁNÍ

- LED světelné zdroje
- barva RAL

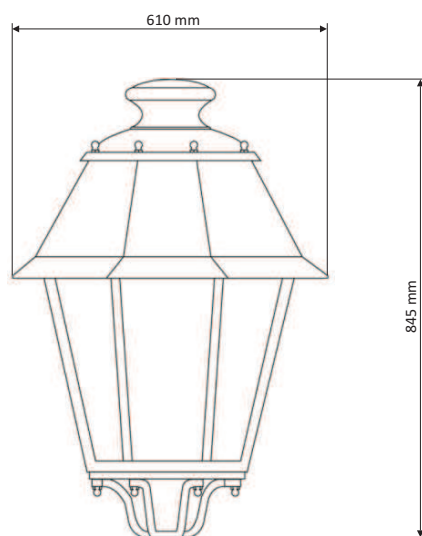
## FOTOMETRIE A SVĚTELNÉ ZDROJE

Svítidlo je určeno pro použití s vysokotlakými sodíkovými nebo halogenidovými tubulárními výbojkami do 150 W.

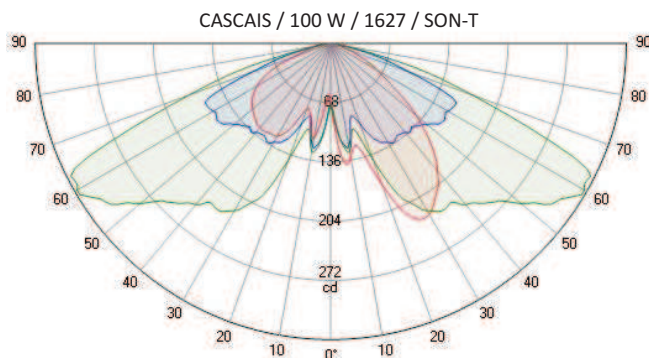
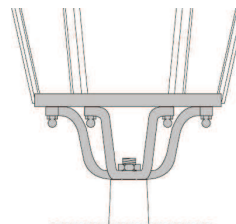
Svítidlo se vyrábí s reflektorem 1627.

Na přání lze svítidlo vybavit LED světelnými zdroji nebo LED moduly Fortimo.

## ROZMĚRY A MONTÁŽ



Svítidlo se uchycuje přímo na sloup pomocí 3/4" závitu a zajistí se maticí. Sloup musí být vybaven tímto závitem!





## POPIS SVÍTIDLA



## OBRÁZKY REALIZACÍ



Objednávací kódy a přesné specifikace svítidel najdete na straně 37 až 46.  
Uvedené parametry svítidel se mohou měnit zejména kvůli rychlému vývoji LED technologií.

# EVOLLO 2



## TECHNICKÉ PARAMETRY

|                               |                      |
|-------------------------------|----------------------|
| Krytí optické části:          | IP 66 Sealsafe®      |
| Krytí elektrické části:       | IP 66                |
| Odolnost proti nárazu (sklo): | IK 08                |
| Napájecí napětí:              | 230 V - 50 Hz        |
| El. třída izolace:            | I.                   |
| Hmotnost (prázdné):           | 6,6 kg               |
| Aerodynamický odpor CxS:      | 0,055 m <sup>2</sup> |

## VLASTNOSTI

Univerzální svítidlo určené pro veřejné osvětlení ve městech, obcích a pro osvětlení komunikací všech tříd s vynikajícími světelně technickými parametry a možností použití výbojek až do 150 W.

Svítidlo má robustní konstrukci a je vyrobeno z tlakově litého hliníku. Optický kryt svítidla je z tvrzeného skla.

Univerzální držák umožňuje svítidlo použít přímo na sloup nebo na výložník.

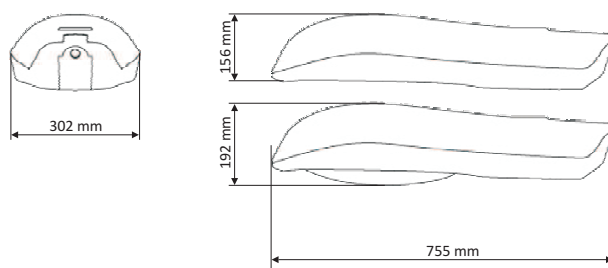
Změnou pozice výbojky ve svítidle lze dosáhnout optimální vyzařovací charakteristiky pro osvětlení dané komunikace.

Svítidlo je vybaveno Sealsafe® systémem, který je založen na principu utěsnění optické části svítidla tak, aby byla vysoce odolná proti vniknutí vody a prachu. Zaručuje tak ochranu optické části po celou dobu životnosti svítidla.

Přístup do svítidla, výměna výbojky i předřadnicové desky je velice snadná a bez nutnosti použití nářadí.

Barva: RAL 7030

## ROZMĚRY



Univerzální držák umožňuje montáž svítidla na výložník o průměru 32 mm až 60 mm nebo přímo na sloup o průměru 60 mm až 76 mm.

## VÝBAVA NA PŘÁNÍ

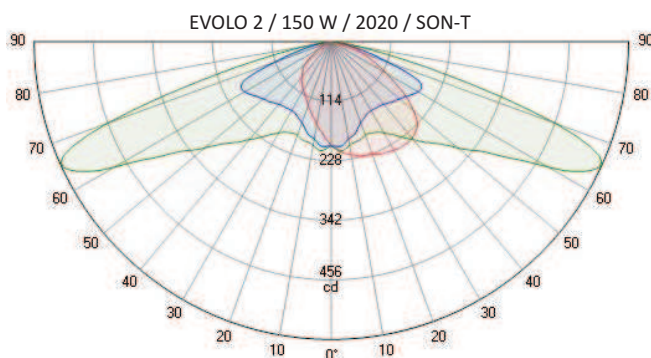
- Reflektor 2018
- Konvenční stmívatelný předřadník
- Rovné sklo
- Barva RAL nebo AKZO

## FOTOMETRIE A SVĚTELNÉ ZDROJE

Svítidlo je určeno pro použití s vysokotlakými sodíkovými nebo halogenidovými tubulárními výbojkami do 150 W. Podle zvoleného příkonu je svítidlo osazeno patičí E27, E40 nebo PGZ12.

Svítidlo se vyrábí s reflektorem 2020.

Optimální vyzařovací charakteristiky pro osvětlení daného prostoru dosáhneme nastavením pozice výbojky ve svítidle.



## POPIS SVÍTIDLA

# EVOLVO 2



## OBRÁZKY REALIZACÍ



Objednávací kódy a přesné specifikace svítidel najdete na straně 37 až 46.  
Uvedené parametry svítidel se mohou měnit zejména kvůli rychlému vývoji LED technologií.



# ISLA



## TECHNICKÉ PARAMETRY

|                               |                 |
|-------------------------------|-----------------|
| Krytí optické části:          | IP 66 Sealsafe® |
| Krytí elektrické části:       | IP 44           |
| Odolnost proti nárazu (sklo): | IK 08           |
| Napájecí napětí:              | 230 V - 50 Hz   |
| El. třída izolace:            | I.              |
| Hmotnost (prázdne):           | 9,5 kg          |

## VLASTNOSTI

Dekoratívni svítidlo určené pro osvětlení náměstí, parků, cestiček a komunikací nižších tříd ve městech a obcích. Díky optickému krytu z rovného skla svítidlo nevyzařuje nežádoucí světlo do horního poloprostoru.

Svítidlo má robustní konstrukci a je vyrobeno z tlakově litého hliníku. Optický kryt svítidla je z rovného skla.

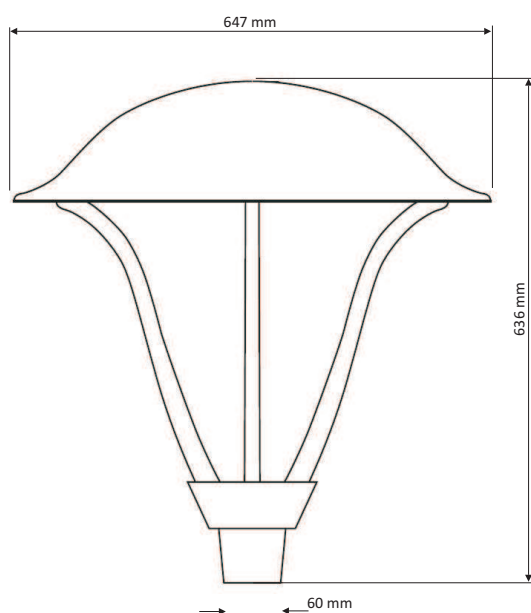
Svítidlo je určeno pro montáž na sloup o průměru 60 mm.

Přístup do svítidla a výměna výbojky je velice snadná po uvolnění jednoho šroubu v horním krytu svítidla.

Svítidlo je vybaveno Sealsafe® systémem, který je založen na principu utěsnění optické části svítidla tak, aby byla vysoce odolná proti vniknutí vody a prachu. Zaručuje tak ochranu optické části po celou dobu životnosti svítidla.

Barva: AKZO 900, šedá, pískovaná

## ROZMĚRY



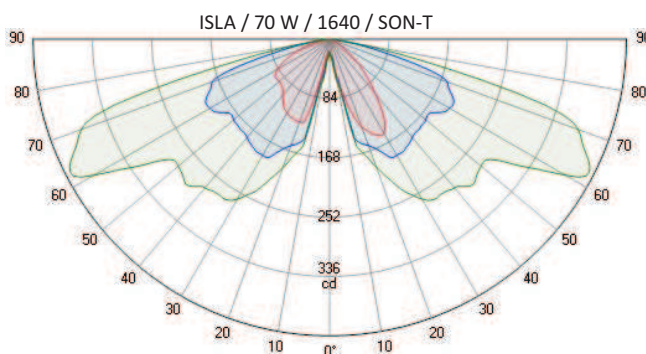
## VÝBAVA NA PŘÁNÍ

- Elektrická třída II.
- Jakákoliv barva RAL nebo AKZO

## FOTOMETRIE A SVĚTELNÉ ZDROJE

Svítidlo je určeno pro použití s vysokotlakými sodíkovými nebo halogenidovými tubulárními výbojkami 50 W, 70 W, 100 W a 150 W. Podle zvoleného příkonu a typu výbojky je svítidlo osazeno patičkami E27, E40 nebo G12.

Svítidlo se vyrábí s reflektorem 1640.





## OBRÁZKY REALIZACÍ





## VLASTNOSTI

Univerzální designové svítidlo určené pro veřejné osvětlení ve městech, obcích a pro osvětlení komunikací všech tříd s vynikajícími světelně technickými parametry a možností použití výbojky od 50 W až do 250 W.

Svítidlo má robustní konstrukci a je vyrobeno z tlakově litého hliníku. Optický kryt svítidla je z tvrzeného rovného skla. Díky tomu je zabráněno vyzařování nežádoucího světla do horního poloprostoru.

Změnou pozice výbojky ve svítidle lze dosáhnout optimální vyzařovací charakteristiky pro osvětlení dané komunikace.

Svítidlo je vybaveno Sealsafe® systémem, který je založen na principu utěsnění optické části svítidla tak, aby byla vysoce odolná proti vniknutí vody a prachu. Zaručuje tak ochranu optické části po celou dobu životnosti svítidla.

Přístup do svítidla a výměna výbojky je velice snadná a bez nutnosti použití náradí.

Barva: AKZO 900, šedá, pískovaná

## FOTOMETRIE A SVĚTELNÉ ZDROJE

Svítidlo je určeno pro použití s vysokotlakými sodíkovými nebo halogenidovými tubulárními výbojkami až do 250 W. Podle zvoleného příkonu je svítidlo osazeno patičí E27, E40 nebo PGZ 12.

Svítidlo MAYA MINI se vyrábí s reflektorem 1627 a lze jej osadit výbojkami až do 150 W.

Svítidlo MAYA MIDI se vyrábí s reflektorem 1954 a lze jej osadit výbojkami až do 250 W.

Optimální vyzařovací charakteristiky pro osvětlení daného prostoru dosáhneme nastavením pozice výbojky ve svítidle.

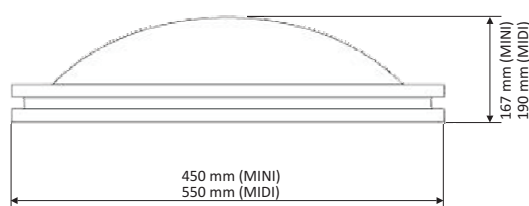
Na přání lze svítidlo osadit LED světelnými zdroji s možností volby výkonu:

32 LED (37 W a 53 W) nebo 48 LED (54 W a 78 W).

## TECHNICKÉ PARAMETRY

|                               |                           |
|-------------------------------|---------------------------|
| Krytí optické části:          | IP 66 Sealsafe®           |
| Krytí elektrické části:       | IP 44 (MINI: IP 54)       |
| Odolnost proti nárazu (sklo): | IK 08                     |
| Napájecí napětí:              | 230 V - 50 Hz             |
| El. třída izolace:            | I. nebo II. (na přání)    |
| Hmotnost (prázdňé):           | MINI 7,5 kg               |
|                               | MIDI 10,0 kg              |
| Aerodynamický odpor CxS:      | MINI 0,062 m <sup>2</sup> |
|                               | MIDI 0,08 m <sup>2</sup>  |

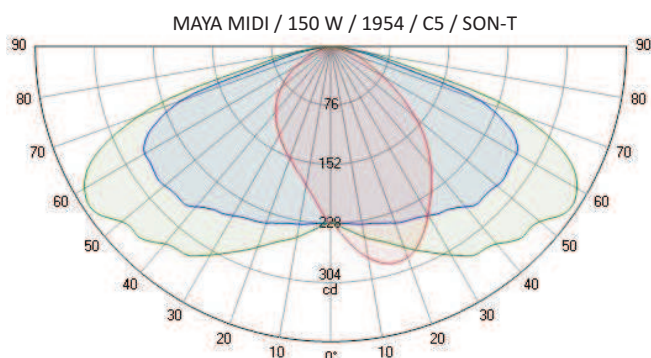
## ROZMĚRY



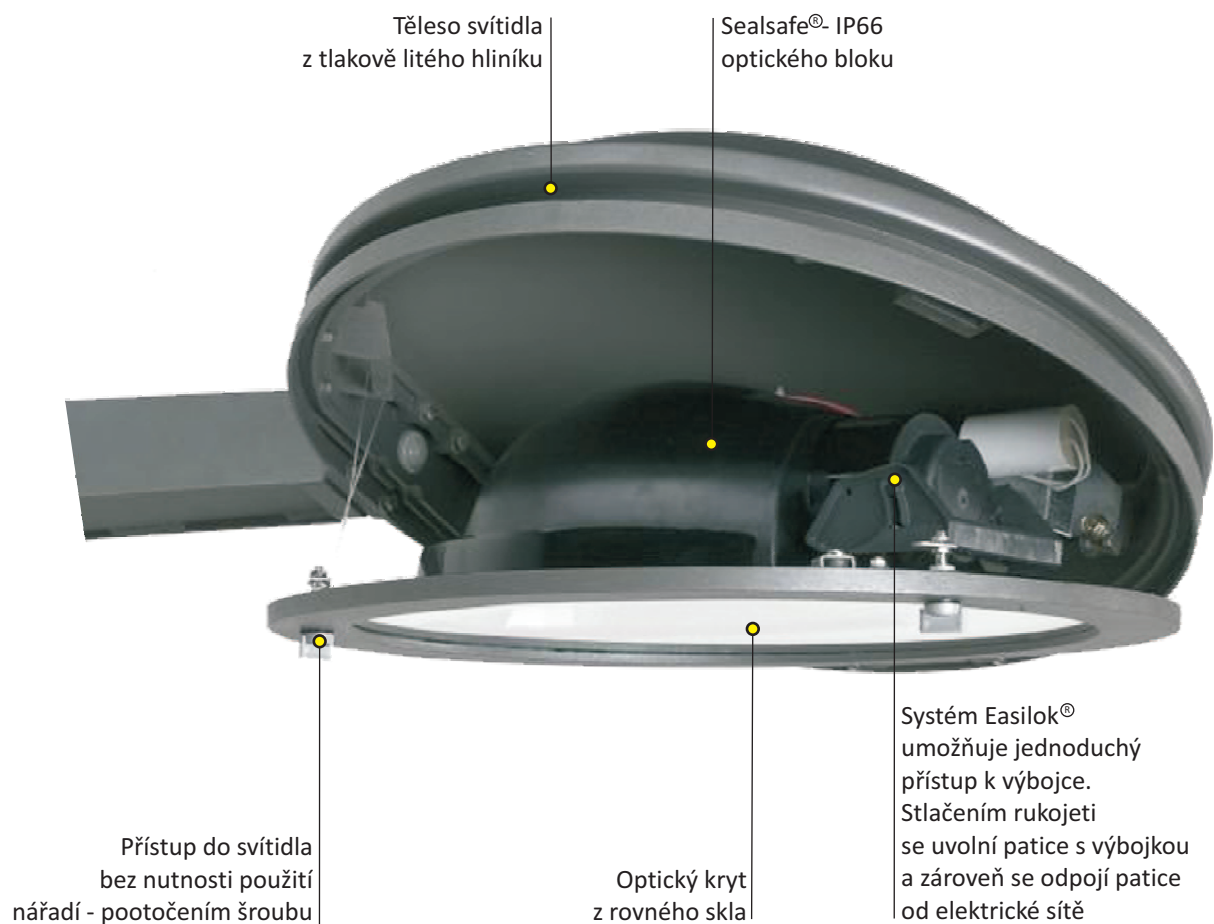
Standardně se svítidlo vyrábí pro montáž na výložník o průměru 60 mm, ale lze jej vybavit mnoha dalšími typy držáků, které umožňují jiné typy uchycení (na dotaz).

## VÝBAVA NA PŘÁNÍ

- Elektrická třída II.
- Jiný typ reflektoru
- Jiný typ držáku svítidla
- Barva RAL



## POPIS SVÍTIDLA



## OBRÁZKY REALIZACÍ



Objednávací kódy a přesné specifikace svítidel najdete na straně 37 až 46.  
Uvedené parametry svítidel se mohou měnit zejména kvůli rychlému vývoji LED technologií.



# SQUALO 2



## TECHNICKÉ PARAMETRY

|                               |                        |
|-------------------------------|------------------------|
| Krytí optické části:          | IP 66                  |
| Krytí elektrické části:       | IP 66                  |
| Odolnost proti nárazu (sklo): | IK 08                  |
| Napájecí napětí:              | 230 V - 50 Hz          |
| El. třída izolace:            | II. nebo I. (na přání) |
| Hmotnost (prázdné):           | 4,7 kg                 |
| Aerodynamický odpor CxS:      | 0,059 m <sup>2</sup>   |

## VLASTNOSTI

Univerzální svítidlo určené pro veřejné osvětlení ve městech a obcích. Svítidlo lze osadit výbojkami až do výkonu 150 W. Díky rovnému sklu svítidlo nevyzařuje nežádoucí světlo do horního poloprostoru. Celé svítidlo má vysoké krytí proti vniknutí vody a nečistot IP 66.

Svítidlo má robustní konstrukci a je vyrobeno z tlakově litého hliníku. Optický kryt svítidla je z tvrzeného skla.

Univerzální držák umožňuje svítidlo použít přímo na sloup nebo na výložník. Držák dále umožňuje nastavení náklonu svítidla až 15° po 5° krocích.

Změnou pozice výbojky ve svítidle lze dosáhnout optimální vyzařovací charakteristiky pro osvětlení dané komunikace.

Přístup do svítidla, výměna výbojky i předřadnicové desky je velice snadná a bez nutnosti použití nářadí. Svítidlo je vybaveno odpojovačem, který po otevření krytu odpojí svítidlo od elektrické sítě.

## VÝBAVA NA PŘÁNÍ

- Elektrická třída I.
- Vypouklé sklo
- Barva RAL

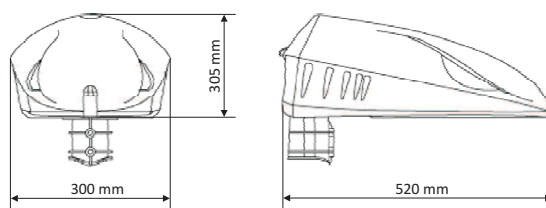
## FOTOMETRIE A SVĚTELNÉ ZDROJE

Svítidlo je určeno pro použití s vysokotlakými sodíkovými nebo halogenidovými tubulárními výbojkami 50 W, 70 W, 100 W a 150 W.

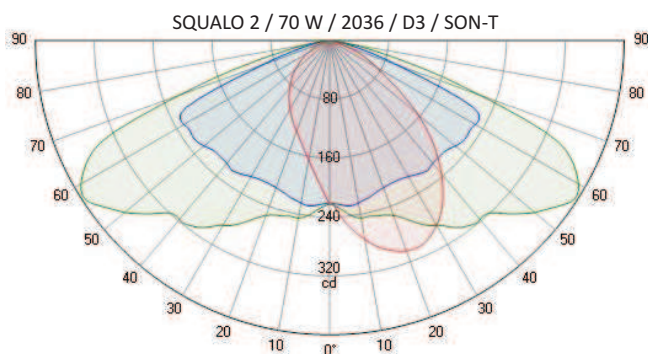
Svítidlo se vyrábí s reflektorem 2036.

Optimální vyzařovací charakteristiky pro osvětlení daného prostoru dosáhneme nastavením pozice výbojky ve svítidle.

## ROZMĚRY

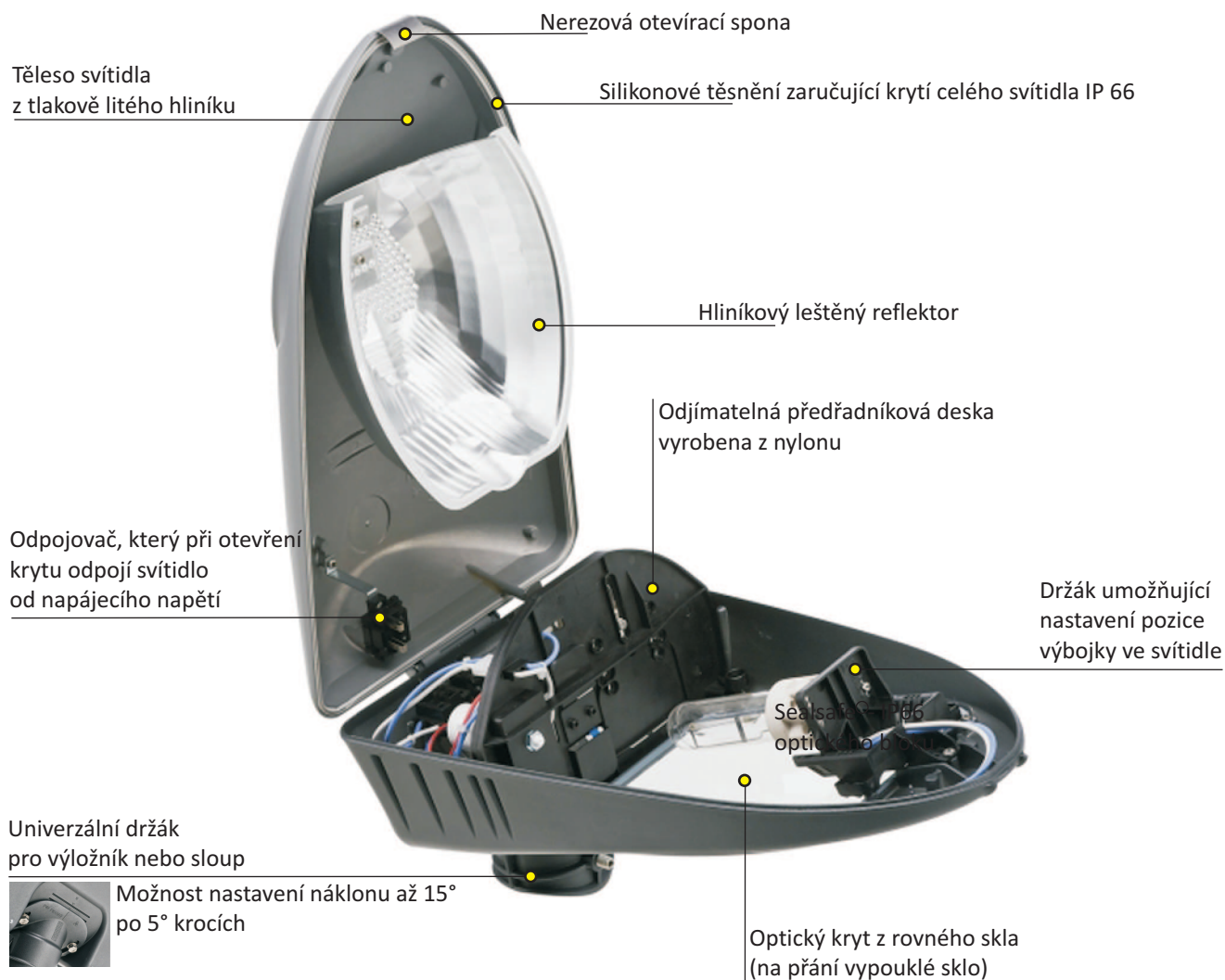


Univerzální držák umožňující instalaci svítidla přímo na sloup nebo na výložník o průměru od 46 mm do 76 mm.





POPIS SVÍTIDLA



OBRÁZKY REALIZACÍ



Objednávací kódy a přesné specifikace svítidel najdete na straně 37 až 46. Uvedené parametry svítidel se mohou měnit zejména kvůli rychlému vývoji LED technologií.

## Balíčky svítidla SKIDO

Ceny jsou platné od 10.2.2014 do 31.12.2014.  
Uvedené ceny svítidel jsou bez DPH.

| Název              | Počet LED  | Barva LED            | Příkon    | Typ zdroje | Optika | Optický kryt | Předřadník | Uchytení             | Kryt svítidla | Barva svítidla |
|--------------------|--|----------------------|-----------|------------|--------|--------------|------------|----------------------|---------------|----------------|
| <b>SKIDO</b>       | 6  | Studená bílá (5700K) | 15W/700mA | LED        | 5122   | PC           | LED        | na výložník Ø32-42mm | hliník        | RAL7037        |
| <b>HOR<br/>VER</b> | Horizontální držák ke svítidlu SKIDO - uchycení na výložník (redukce z Ø32-42mm na Ø60mm), povrchová ochrana je žárový zinek.<br>Vertikální držák ke svítidlu SKIDO - uchycení na stožár (redukce z Ø32-42mm na Ø60mm), povrchová ochrana je žárový zinek. |                      |           |            |        |              |            |                      |               |                |
| <b>STOŽÁR</b>      | Ocelový kuželový stožár s neviditelným svárem, 5m nad zemí, vetknutý 0,6m, celková délka 5,6m. Dvířka 400x85mm, imbus nerez M8 šroub s patentním zamykáním, uzemnění zvenčí pod dvířky, kabelový otvor 50x100mm pod dvířky 1x, žárový ZN dle EN1461.       |                      |           |            |        |              |            |                      |               |                |

Ceny, objednávací kódy a termíny dodání viz níže.



### Vstupní balíčky SKIDO

| Svítidlo: | Název balíčku | Počet svítidel v balíčku | Objednávací kód | Termín dodání | Cena vstupního balíčku |
|-----------|---------------|--------------------------|-----------------|---------------|------------------------|
|           | <b>VZOREK</b> | 1                        | LED810115006    | skladem       | <b>1 485 Kč</b>        |
|           | <b>TEST</b>   | 3                        | LED810215006    | skladem       | <b>4 365 Kč</b>        |
|           | <b>ULICE</b>  | 5                        | LED810315006    | skladem       | <b>7 125 Kč</b>        |

Ke vstupním balíčkům lze objednat kusovou dodávku držáků (bližší specifikace viz výše):

| Držák: | Název balíčku | Kusů | Objednávací kód | Termín dodání | Cena vstupního balíčku |
|--------|---------------|------|-----------------|---------------|------------------------|
|        | <b>HOR</b>    | 1    | D8000000001     | skladem       | <b>174 Kč</b>          |
|        | <b>VER</b>    | 1    | D8000000002     | skladem       | <b>208 Kč</b>          |

### Základní cena svítidla SKIDO

|   |                                      |   |
|---|--------------------------------------|---|
| <b>Objednávací kód</b><br><b>LED810415006</b> | <b>Cena bez DPH</b><br><b>2099,-</b> | <b>Termín dodání</b><br><b>dle cenové nabídky</b> |
|---|--------------------------------------|---|

Ke svítidlům SKIDO lze objednat kusovou dodávku držáků a stožárů (bližší specifikace viz výše):

| Držák: | Název      | Kusů | Objednávací kód | Termín dodání | Cena/ks       |
|--------|------------|------|-----------------|---------------|---------------|
|        | <b>HOR</b> | 1    | D8000000001     | skladem       | <b>174 Kč</b> |
|        | <b>VER</b> | 1    | D8000000002     | skladem       | <b>208 Kč</b> |

| Stožár: | Název         | Kusů | Objednávací kód | Termín dodání | Cena/ks         |
|---------|---------------|------|-----------------|---------------|-----------------|
|         | <b>STOŽÁR</b> | 1    | 10669           | 4 týdny       | <b>3 783 Kč</b> |

**Obchodní ředitel**  
Ing. Petr Míka  
GSM: +420 605 270 232  
petr.mika@artechnic-schreder.cz

**Senior Project Manager pro Čechy:**  
Tomáš Bartoš  
GSM: +420 604 284 315  
tomas.bartos@artechnic-schreder.cz

**Senior Project Manager pro Čechy, Moravu a Slezsko:**  
Jiří Stodůlka  
GSM: + 420 603 509 666  
jiri.stodulka@artechnic-schreder.cz

## STANDARD

Standardní produkty budou zveřejněny v katalogu standardních produktů. Katalog bude přístupný na internetových stránkách firmy AS nebo v tištěné podobě.

Termín zhotovení cenové nabídky max. do 24 hodin.

Termín potvrzení objednávky max. do 24 hodin.

Termín dodání max. do 10 pracovních dnů od potvrzení objednávky.

| Typ svítidla | Příkon       | Typ zdroje         | Reflektor      | Optický kryt | Předřadník | Uchytení           | Kryt svítidla | Pozice výbojky          | Objednávací kód     |                 |
|--------------|--------------|--------------------|----------------|--------------|------------|--------------------|---------------|-------------------------|---------------------|-----------------|
| ATOS         | 50 W         | SON-T (E27)        | 1627 PC        |              | KP         | na sloup           | plast         | A1 (-17/100/10°)        | SCH7050004A1        |                 |
| ATOS         | 50 W         | SON-T (E27)        | 1627 PC        |              | KP         | na sloup           | plast         | A2 (-17/110/10°)        | SCH7050004A2        |                 |
| ATOS         | 50 W         | SON-T (E27)        | 1627 PC        |              | KP         | na sloup           | plast         | A3 (-17/120/10°)        | SCH7050004A3        |                 |
| ATOS         | 50 W         | SON-T (E27)        | 1627 PC        |              | KP         | na sloup           | plast         | A4 (-17/130/10°)        | SCH7050004A4        |                 |
| ATOS         | 50 W         | SON-T (E27)        | 1627 PC        |              | KP         | na sloup           | plast         | B1 (-25/100/10°)        | SCH7050004B1        |                 |
| ATOS         | 50 W         | SON-T (E27)        | 1627 PC        |              | KP         | na sloup           | plast         | B2 (-25/110/10°)        | SCH7050004B2        |                 |
| ATOS         | 50 W         | SON-T (E27)        | 1627 PC        |              | KP         | na sloup           | plast         | B3 (-25/120/10°)        | SCH7050004B3        |                 |
| ATOS         | 50 W         | SON-T (E27)        | 1627 PC        |              | KP         | na sloup           | plast         | B4 (-25/130/10°)        | SCH7050004B4        |                 |
| ATOS         | 50 W         | SON-T (E27)        | 1627 PC        |              | KP         | na sloup           | plast         | C1 (-21/100/10°)        | SCH7050004C1        |                 |
| <b>ATOS</b>  | <b>50 W</b>  | <b>SON-T (E27)</b> | <b>1627 PC</b> |              | <b>KP</b>  | <b>na sloup</b>    | <b>plast</b>  | <b>C2 (-21/110/10°)</b> | <b>SCH7050004C2</b> | <b>standard</b> |
| ATOS         | 50 W         | SON-T (E27)        | 1627 PC        |              | KP         | na sloup           | plast         | C3 (-21/120/10°)        | SCH7050004C3        |                 |
| ATOS         | 50 W         | SON-T (E27)        | 1627 PC        |              | KP         | na sloup           | plast         | C4 (-21/130/10°)        | SCH7050004C4        |                 |
| ATOS         | 50 W         | SON-T (E27)        | 1627 PC        |              | KP         | na výložník        | plast         | A1 (-17/100/10°)        | SCH7050003A1        |                 |
| ATOS         | 50 W         | SON-T (E27)        | 1627 PC        |              | KP         | na výložník        | plast         | A2 (-17/110/10°)        | SCH7050003A2        |                 |
| ATOS         | 50 W         | SON-T (E27)        | 1627 PC        |              | KP         | na výložník        | plast         | A3 (-17/120/10°)        | SCH7050003A3        |                 |
| ATOS         | 50 W         | SON-T (E27)        | 1627 PC        |              | KP         | na výložník        | plast         | A4 (-17/130/10°)        | SCH7050003A4        |                 |
| ATOS         | 50 W         | SON-T (E27)        | 1627 PC        |              | KP         | na výložník        | plast         | B1 (-25/100/10°)        | SCH7050003B1        |                 |
| ATOS         | 50 W         | SON-T (E27)        | 1627 PC        |              | KP         | na výložník        | plast         | B2 (-25/110/10°)        | SCH7050003B2        |                 |
| ATOS         | 50 W         | SON-T (E27)        | 1627 PC        |              | KP         | na výložník        | plast         | B3 (-25/120/10°)        | SCH7050003B3        |                 |
| ATOS         | 50 W         | SON-T (E27)        | 1627 PC        |              | KP         | na výložník        | plast         | B4 (-25/130/10°)        | SCH7050003B4        |                 |
| ATOS         | 50 W         | SON-T (E27)        | 1627 PC        |              | KP         | na výložník        | plast         | C1 (-21/100/10°)        | SCH7050003C1        |                 |
| <b>ATOS</b>  | <b>50 W</b>  | <b>SON-T (E27)</b> | <b>1627 PC</b> |              | <b>KP</b>  | <b>na výložník</b> | <b>plast</b>  | <b>C2 (-21/110/10°)</b> | <b>SCH7050003C2</b> | <b>standard</b> |
| ATOS         | 50 W         | SON-T (E27)        | 1627 PC        |              | KP         | na výložník        | plast         | C3 (-21/120/10°)        | SCH7050003C3        |                 |
| ATOS         | 50 W         | SON-T (E27)        | 1627 PC        |              | KP         | na výložník        | plast         | C4 (-21/130/10°)        | SCH7050003C4        |                 |
| ATOS         | 70 W         | SON-T (E27)        | 1627 PC        |              | KP         | na sloup           | plast         | A1 (-17/100/10°)        | SCH7070004A1        |                 |
| ATOS         | 70 W         | SON-T (E27)        | 1627 PC        |              | KP         | na sloup           | plast         | A2 (-17/110/10°)        | SCH7070004A2        |                 |
| ATOS         | 70 W         | SON-T (E27)        | 1627 PC        |              | KP         | na sloup           | plast         | A3 (-17/120/10°)        | SCH7070004A3        |                 |
| ATOS         | 70 W         | SON-T (E27)        | 1627 PC        |              | KP         | na sloup           | plast         | A4 (-17/130/10°)        | SCH7070004A4        |                 |
| ATOS         | 70 W         | SON-T (E27)        | 1627 PC        |              | KP         | na sloup           | plast         | B1 (-25/100/10°)        | SCH7070004B1        |                 |
| ATOS         | 70 W         | SON-T (E27)        | 1627 PC        |              | KP         | na sloup           | plast         | B2 (-25/110/10°)        | SCH7070004B2        |                 |
| ATOS         | 70 W         | SON-T (E27)        | 1627 PC        |              | KP         | na sloup           | plast         | B3 (-25/120/10°)        | SCH7070004B3        |                 |
| ATOS         | 70 W         | SON-T (E27)        | 1627 PC        |              | KP         | na sloup           | plast         | B4 (-25/130/10°)        | SCH7070004B4        |                 |
| ATOS         | 70 W         | SON-T (E27)        | 1627 PC        |              | KP         | na sloup           | plast         | C1 (-21/100/10°)        | SCH7070004C1        |                 |
| <b>ATOS</b>  | <b>70 W</b>  | <b>SON-T (E27)</b> | <b>1627 PC</b> |              | <b>KP</b>  | <b>na sloup</b>    | <b>plast</b>  | <b>C2 (-21/110/10°)</b> | <b>SCH7070004C2</b> | <b>standard</b> |
| ATOS         | 70 W         | SON-T (E27)        | 1627 PC        |              | KP         | na sloup           | plast         | C3 (-21/120/10°)        | SCH7070004C3        |                 |
| ATOS         | 70 W         | SON-T (E27)        | 1627 PC        |              | KP         | na sloup           | plast         | C4 (-21/130/10°)        | SCH7070004C4        |                 |
| ATOS         | 70 W         | SON-T (E27)        | 1627 PC        |              | KP         | na výložník        | plast         | A1 (-17/100/10°)        | SCH7070003A1        |                 |
| ATOS         | 70 W         | SON-T (E27)        | 1627 PC        |              | KP         | na výložník        | plast         | A2 (-17/110/10°)        | SCH7070003A2        |                 |
| ATOS         | 70 W         | SON-T (E27)        | 1627 PC        |              | KP         | na výložník        | plast         | A3 (-17/120/10°)        | SCH7070003A3        |                 |
| ATOS         | 70 W         | SON-T (E27)        | 1627 PC        |              | KP         | na výložník        | plast         | A4 (-17/130/10°)        | SCH7070003A4        |                 |
| ATOS         | 70 W         | SON-T (E27)        | 1627 PC        |              | KP         | na výložník        | plast         | B1 (-25/100/10°)        | SCH7070003B1        |                 |
| ATOS         | 70 W         | SON-T (E27)        | 1627 PC        |              | KP         | na výložník        | plast         | B2 (-25/110/10°)        | SCH7070003B2        |                 |
| ATOS         | 70 W         | SON-T (E27)        | 1627 PC        |              | KP         | na výložník        | plast         | B3 (-25/120/10°)        | SCH7070003B3        |                 |
| ATOS         | 70 W         | SON-T (E27)        | 1627 PC        |              | KP         | na výložník        | plast         | B4 (-25/130/10°)        | SCH7070003B4        |                 |
| ATOS         | 70 W         | SON-T (E27)        | 1627 PC        |              | KP         | na výložník        | plast         | C1 (-21/100/10°)        | SCH7070003C1        |                 |
| <b>ATOS</b>  | <b>70 W</b>  | <b>SON-T (E27)</b> | <b>1627 PC</b> |              | <b>KP</b>  | <b>na výložník</b> | <b>plast</b>  | <b>C2 (-21/110/10°)</b> | <b>SCH7070003C2</b> | <b>standard</b> |
| ATOS         | 70 W         | SON-T (E27)        | 1627 PC        |              | KP         | na výložník        | plast         | C3 (-21/120/10°)        | SCH7070003C3        |                 |
| ATOS         | 70 W         | SON-T (E27)        | 1627 PC        |              | KP         | na výložník        | plast         | C4 (-21/130/10°)        | SCH7070003C4        |                 |
| ATOS         | 70 W         | SON-T (E27)        | 1627 PC        |              | KSP        | na sloup           | plast         | A1 (-17/100/10°)        | SCH7070964A1        |                 |
| ATOS         | 70 W         | SON-T (E27)        | 1627 PC        |              | KSP        | na sloup           | plast         | A2 (-17/110/10°)        | SCH7070964A2        |                 |
| ATOS         | 70 W         | SON-T (E27)        | 1627 PC        |              | KSP        | na sloup           | plast         | A3 (-17/120/10°)        | SCH7070964A3        |                 |
| ATOS         | 70 W         | SON-T (E27)        | 1627 PC        |              | KSP        | na sloup           | plast         | A4 (-17/130/10°)        | SCH7070964A4        |                 |
| ATOS         | 70 W         | SON-T (E27)        | 1627 PC        |              | KSP        | na sloup           | plast         | B1 (-25/100/10°)        | SCH7070964B1        |                 |
| ATOS         | 70 W         | SON-T (E27)        | 1627 PC        |              | KSP        | na sloup           | plast         | B2 (-25/110/10°)        | SCH7070964B2        |                 |
| ATOS         | 70 W         | SON-T (E27)        | 1627 PC        |              | KSP        | na sloup           | plast         | B3 (-25/120/10°)        | SCH7070964B3        |                 |
| ATOS         | 70 W         | SON-T (E27)        | 1627 PC        |              | KSP        | na sloup           | plast         | B4 (-25/130/10°)        | SCH7070964B4        |                 |
| ATOS         | 70 W         | SON-T (E27)        | 1627 PC        |              | KSP        | na sloup           | plast         | C1 (-21/100/10°)        | SCH7070964C1        |                 |
| <b>ATOS</b>  | <b>70 W</b>  | <b>SON-T (E27)</b> | <b>1627 PC</b> |              | <b>KSP</b> | <b>na sloup</b>    | <b>plast</b>  | <b>C2 (-21/110/10°)</b> | <b>SCH7070964C2</b> | <b>standard</b> |
| ATOS         | 70 W         | SON-T (E27)        | 1627 PC        |              | KSP        | na sloup           | plast         | C3 (-21/120/10°)        | SCH7070964C3        |                 |
| ATOS         | 70 W         | SON-T (E27)        | 1627 PC        |              | KSP        | na sloup           | plast         | C4 (-21/130/10°)        | SCH7070964C4        |                 |
| ATOS         | 70 W         | SON-T (E27)        | 1627 PC        |              | KSP        | na výložník        | plast         | A1 (-17/100/10°)        | SCH7070963A1        |                 |
| ATOS         | 70 W         | SON-T (E27)        | 1627 PC        |              | KSP        | na výložník        | plast         | A2 (-17/110/10°)        | SCH7070963A2        |                 |
| ATOS         | 70 W         | SON-T (E27)        | 1627 PC        |              | KSP        | na výložník        | plast         | A3 (-17/120/10°)        | SCH7070963A3        |                 |
| ATOS         | 70 W         | SON-T (E27)        | 1627 PC        |              | KSP        | na výložník        | plast         | A4 (-17/130/10°)        | SCH7070963A4        |                 |
| ATOS         | 70 W         | SON-T (E27)        | 1627 PC        |              | KSP        | na výložník        | plast         | B1 (-25/100/10°)        | SCH7070963B1        |                 |
| ATOS         | 70 W         | SON-T (E27)        | 1627 PC        |              | KSP        | na výložník        | plast         | B2 (-25/110/10°)        | SCH7070963B2        |                 |
| ATOS         | 70 W         | SON-T (E27)        | 1627 PC        |              | KSP        | na výložník        | plast         | B3 (-25/120/10°)        | SCH7070963B3        |                 |
| ATOS         | 70 W         | SON-T (E27)        | 1627 PC        |              | KSP        | na výložník        | plast         | B4 (-25/130/10°)        | SCH7070963B4        |                 |
| ATOS         | 70 W         | SON-T (E27)        | 1627 PC        |              | KSP        | na výložník        | plast         | C1 (-21/100/10°)        | SCH7070963C1        |                 |
| <b>ATOS</b>  | <b>70 W</b>  | <b>SON-T (E27)</b> | <b>1627 PC</b> |              | <b>KSP</b> | <b>na výložník</b> | <b>plast</b>  | <b>C2 (-21/110/10°)</b> | <b>SCH7070963C2</b> | <b>standard</b> |
| ATOS         | 70 W         | SON-T (E27)        | 1627 PC        |              | KSP        | na výložník        | plast         | C3 (-21/120/10°)        | SCH7070963C3        |                 |
| ATOS         | 70 W         | SON-T (E27)        | 1627 PC        |              | KSP        | na výložník        | plast         | C4 (-21/130/10°)        | SCH7070963C4        |                 |
| ATOS         | 100 W        | SON-T (E40)        | 1627 PC        |              | KP         | na sloup           | plast         | A1 (-25/100/10°)        | SCH7100004A1        |                 |
| ATOS         | 100 W        | SON-T (E40)        | 1627 PC        |              | KP         | na sloup           | plast         | A2 (-25/110/10°)        | SCH7100004A2        |                 |
| ATOS         | 100 W        | SON-T (E40)        | 1627 PC        |              | KP         | na sloup           | plast         | A3 (-25/120/10°)        | SCH7100004A3        |                 |
| ATOS         | 100 W        | SON-T (E40)        | 1627 PC        |              | KP         | na sloup           | plast         | A4 (-25/130/10°)        | SCH7100004A4        |                 |
| ATOS         | 100 W        | SON-T (E40)        | 1627 PC        |              | KP         | na sloup           | plast         | B1 (-30/100/10°)        | SCH7100004B1        |                 |
| <b>ATOS</b>  | <b>100 W</b> | <b>SON-T (E40)</b> | <b>1627 PC</b> |              | <b>KP</b>  | <b>na sloup</b>    | <b>plast</b>  | <b>B2 (-30/110/10°)</b> | <b>SCH7100004B2</b> | <b>standard</b> |
| ATOS         | 100 W        | SON-T (E40)        | 1627 PC        |              | KP         | na sloup           | plast         | B3 (-30/120/10°)        | SCH7100004B3        |                 |
| ATOS         | 100 W        | SON-T (E40)        | 1627 PC        |              | KP         | na sloup           | plast         | B4 (-30/130/10°)        | SCH7100004B4        |                 |





| Typ svítidla   | Příkon       | Typ zdroje         | Reflektor        | Optický kryt | Předřadník | Uchytení               | Kryt svítidla | Pozice výbojky             | Objednávací kód     |                 |
|----------------|--------------|--------------------|------------------|--------------|------------|------------------------|---------------|----------------------------|---------------------|-----------------|
| MC 12          | 50 W         | SON-T (E27)        | 1317 PC          | PC           | KP         | univerzální            | plast         | (-31/105/10°)              | SCH205000001        |                 |
| MC 12          | 70 W         | SON-T (E27)        | 1317 PC          | PC           | KP         | univerzální            | plast         | (-31/105/10°)              | SCH207000001        |                 |
| MC 12          | 70 W         | SON-T (E27)        | 1317 PC          | PC           | KSP        | univerzální            | plast         | (-31/105/10°)              | SCH207096301        |                 |
| MC 12          | 100 W        | SON-T (E40)        | 1317 PC          | PC           | KP         | univerzální            | plast         | (-32/100/10°)              | SCH210000001        |                 |
| MC 12          | 100 W        | SON-T (E40)        | 1317 PC          | PC           | KSP        | univerzální            | plast         | (-32/100/10°)              | SCH210096301        |                 |
| MC 2           | 50 W         | SON-T (E27)        | 1312 PMMA        | PMMA         | KP         | univerzální            | plast         | wide                       | SCH305000001        |                 |
| <b>MC 2</b>    | <b>50 W</b>  | <b>SON-T (E27)</b> | <b>1312 PMMA</b> | <b>PMMA</b>  | <b>KP</b>  | <b>univerzální</b>     | <b>plast</b>  | <b>medium</b>              | <b>SCH305000003</b> | <b>standard</b> |
| MC 2           | 50 W         | SON-T (E27)        | 1312 PMMA        | PMMA         | KP         | univerzální            | plast         | narrow                     | SCH305000005        |                 |
| MC 2           | 50 W         | SON-T (E27)        | 1312 flat glass  | flat glass   | KP         | univerzální            | plast         | wide (-27/100/0°)          | SCH305000011        |                 |
| MC 2           | 50 W         | SON-T (E27)        | 1312 flat glass  | flat glass   | KP         | univerzální            | plast         | medium (-25/110/0°)        | SCH305000013        |                 |
| MC 2           | 70 W         | SON-T (E27)        | 1312 PMMA        | PMMA         | KP         | univerzální            | plast         | wide                       | SCH307000001        |                 |
| <b>MC 2</b>    | <b>70 W</b>  | <b>SON-T (E27)</b> | <b>1312 PMMA</b> | <b>PMMA</b>  | <b>KP</b>  | <b>univerzální</b>     | <b>plast</b>  | <b>medium</b>              | <b>SCH307000003</b> | <b>standard</b> |
| MC 2           | 70 W         | SON-T (E27)        | 1312 PMMA        | PMMA         | KP         | univerzální            | plast         | narrow                     | SCH307000005        |                 |
| MC 2           | 70 W         | SON-T (E27)        | 1312 flat glass  | flat glass   | KP         | univerzální            | plast         | wide (-27/100/0°)          | SCH307000011        |                 |
| MC 2           | 70 W         | SON-T (E27)        | 1312 flat glass  | flat glass   | KP         | univerzální            | plast         | medium (-25/110/0°)        | SCH307000013        |                 |
| MC 2           | 70 W         | SON-T (E27)        | 1312 PMMA        | PMMA         | KSP        | univerzální            | plast         | wide                       | SCH307096301        |                 |
| <b>MC 2</b>    | <b>70 W</b>  | <b>SON-T (E27)</b> | <b>1312 PMMA</b> | <b>PMMA</b>  | <b>KSP</b> | <b>univerzální</b>     | <b>plast</b>  | <b>medium</b>              | <b>SCH307096303</b> | <b>standard</b> |
| MC 2           | 70 W         | SON-T (E27)        | 1312 PMMA        | PMMA         | KSP        | univerzální            | plast         | narrow                     | SCH307096305        |                 |
| MC 2           | 70 W         | SON-T (E27)        | 1312 flat glass  | flat glass   | KSP        | univerzální            | plast         | wide (-27/100/0°)          | SCH307096311        |                 |
| MC 2           | 70 W         | SON-T (E27)        | 1312 flat glass  | flat glass   | KSP        | univerzální            | plast         | medium (-25/110/0°)        | SCH307096313        |                 |
| MC 2           | 100 W        | SON-T (E40)        | 1312 PMMA        | PMMA         | KP         | univerzální            | plast         | wide                       | SCH310000001        |                 |
| <b>MC 2</b>    | <b>100 W</b> | <b>SON-T (E40)</b> | <b>1312 PMMA</b> | <b>PMMA</b>  | <b>KP</b>  | <b>univerzální</b>     | <b>plast</b>  | <b>medium</b>              | <b>SCH310000003</b> | <b>standard</b> |
| MC 2           | 100 W        | SON-T (E40)        | 1312 PMMA        | PMMA         | KP         | univerzální            | plast         | narrow                     | SCH310000005        |                 |
| MC 2           | 100 W        | SON-T (E40)        | 1312 flat glass  | flat glass   | KP         | univerzální            | plast         | wide (-27/100/0°)          | SCH310000011        |                 |
| MC 2           | 100 W        | SON-T (E40)        | 1312 flat glass  | flat glass   | KP         | univerzální            | plast         | medium (-25/110/0°)        | SCH310000013        |                 |
| MC 2           | 100 W        | SON-T (E40)        | 1312 PMMA        | PMMA         | KSP        | univerzální            | plast         | wide                       | SCH310096301        |                 |
| <b>MC 2</b>    | <b>100 W</b> | <b>SON-T (E40)</b> | <b>1312 PMMA</b> | <b>PMMA</b>  | <b>KSP</b> | <b>univerzální</b>     | <b>plast</b>  | <b>medium</b>              | <b>SCH310096303</b> | <b>standard</b> |
| MC 2           | 100 W        | SON-T (E40)        | 1312 PMMA        | PMMA         | KSP        | univerzální            | plast         | narrow                     | SCH310096305        |                 |
| MC 2           | 100 W        | SON-T (E40)        | 1312 flat glass  | flat glass   | KSP        | univerzální            | plast         | wide (-27/100/0°)          | SCH310096311        |                 |
| MC 2           | 100 W        | SON-T (E40)        | 1312 flat glass  | flat glass   | KSP        | univerzální            | plast         | medium (-25/110/0°)        | SCH310096313        |                 |
| MC 2           | 150 W        | SON-T (E40)        | 1312 PMMA        | PMMA         | KP         | univerzální            | plast         | wide                       | SCH315000001        |                 |
| <b>MC 2</b>    | <b>150 W</b> | <b>SON-T (E40)</b> | <b>1312 PMMA</b> | <b>PMMA</b>  | <b>KP</b>  | <b>univerzální</b>     | <b>plast</b>  | <b>medium</b>              | <b>SCH315000003</b> | <b>standard</b> |
| MC 2           | 150 W        | SON-T (E40)        | 1312 PMMA        | PMMA         | KP         | univerzální            | plast         | narrow                     | SCH315000005        |                 |
| MC 2           | 150 W        | SON-T (E40)        | 1312 flat glass  | flat glass   | KP         | univerzální            | plast         | wide (-27/100/0°)          | SCH315000011        |                 |
| MC 2           | 150 W        | SON-T (E40)        | 1312 flat glass  | flat glass   | KP         | univerzální            | plast         | medium (-25/110/0°)        | SCH315000013        |                 |
| MC 2           | 150 W        | SON-T (E40)        | 1312 PMMA        | PMMA         | KSP        | univerzální            | plast         | wide                       | SCH315096301        |                 |
| <b>MC 2</b>    | <b>150 W</b> | <b>SON-T (E40)</b> | <b>1312 PMMA</b> | <b>PMMA</b>  | <b>KSP</b> | <b>univerzální</b>     | <b>plast</b>  | <b>medium</b>              | <b>SCH315096303</b> | <b>standard</b> |
| MC 2           | 150 W        | SON-T (E40)        | 1312 PMMA        | PMMA         | KSP        | univerzální            | plast         | narrow                     | SCH315096305        |                 |
| MC 2           | 150 W        | SON-T (E40)        | 1312 flat glass  | flat glass   | KSP        | univerzální            | plast         | wide (-27/100/0°)          | SCH315096311        |                 |
| MC 2           | 150 W        | SON-T (E40)        | 1312 flat glass  | flat glass   | KSP        | univerzální            | plast         | medium (-25/110/0°)        | SCH315096313        |                 |
| MC 2           | 250 W        | SON-T (E40)        | 1312 PC          | PC           | KP         | univerzální            | plast         | wide                       | SCH325000001        |                 |
| <b>MC 2</b>    | <b>250 W</b> | <b>SON-T (E40)</b> | <b>1312 PC</b>   | <b>PC</b>    | <b>KP</b>  | <b>univerzální</b>     | <b>plast</b>  | <b>medium</b>              | <b>SCH325000003</b> | <b>standard</b> |
| MC 2           | 250 W        | SON-T (E40)        | 1312 PC          | PC           | KSP        | univerzální            | plast         | wide                       | SCH325096301        |                 |
| MC 2           | 250 W        | SON-T (E40)        | 1312 PC          | PC           | KSP        | univerzální            | plast         | medium                     | SCH325096303        |                 |
| NANO 1         | 50 W         | SON-T (E27)        | 2050 PC          | PC           | KP         | na sloup D60           | hliník        | narrow (-12/77/11°)        | SCH910050401        |                 |
| <b>NANO 1</b>  | <b>50 W</b>  | <b>SON-T (E27)</b> | <b>2050 PC</b>   | <b>PC</b>    | <b>KP</b>  | <b>na sloup D60</b>    | <b>hliník</b> | <b>medium (-18/77/11°)</b> | <b>SCH910050402</b> | <b>standard</b> |
| NANO 1         | 50 W         | SON-T (E27)        | 2050 PC          | PC           | KP         | na sloup D60           | hliník        | wide (-22/77/11°)          | SCH910050403        |                 |
| NANO 1         | 50 W         | SON-T (E27)        | 2050 PC          | PC           | KP         | na výložník D48        | hliník        | narrow (-12/77/11°)        | SCH910050301        |                 |
| <b>NANO 1</b>  | <b>50 W</b>  | <b>SON-T (E27)</b> | <b>2050 PC</b>   | <b>PC</b>    | <b>KP</b>  | <b>na výložník D48</b> | <b>hliník</b> | <b>medium (-18/77/11°)</b> | <b>SCH910050302</b> | <b>standard</b> |
| NANO 1         | 50 W         | SON-T (E27)        | 2050 PC          | PC           | KP         | na výložník D48        | hliník        | wide (-22/77/11°)          | SCH910050303        |                 |
| NANO 1         | 50 W         | SON-T (E27)        | 2050 PC          | PC           | KP         | na výložník D60        | hliník        | narrow (-12/77/11°)        | SCH910050311        |                 |
| <b>NANO 1</b>  | <b>50 W</b>  | <b>SON-T (E27)</b> | <b>2050 PC</b>   | <b>PC</b>    | <b>KP</b>  | <b>na výložník D60</b> | <b>hliník</b> | <b>medium (-18/77/11°)</b> | <b>SCH910050312</b> | <b>standard</b> |
| NANO 1         | 50 W         | SON-T (E27)        | 2050 PC          | PC           | KP         | na výložník D60        | hliník        | wide (-22/77/11°)          | SCH910050313        |                 |
| NANO 1         | 70 W         | SON-T (E27)        | 2050 PC          | PC           | KP         | na sloup D60           | hliník        | narrow (-12/77/11°)        | SCH910070401        |                 |
| <b>NANO 1</b>  | <b>70 W</b>  | <b>SON-T (E27)</b> | <b>2050 PC</b>   | <b>PC</b>    | <b>KP</b>  | <b>na sloup D60</b>    | <b>hliník</b> | <b>medium (-18/77/11°)</b> | <b>SCH910070402</b> | <b>standard</b> |
| NANO 1         | 70 W         | SON-T (E27)        | 2050 PC          | PC           | KP         | na sloup D60           | hliník        | wide (-22/77/11°)          | SCH910070403        |                 |
| NANO 1         | 70 W         | SON-T (E27)        | 2050 PC          | PC           | KP         | na výložník D48        | hliník        | narrow (-12/77/11°)        | SCH910070301        |                 |
| <b>NANO 1</b>  | <b>70 W</b>  | <b>SON-T (E27)</b> | <b>2050 PC</b>   | <b>PC</b>    | <b>KP</b>  | <b>na výložník D48</b> | <b>hliník</b> | <b>medium (-18/77/11°)</b> | <b>SCH910070302</b> | <b>standard</b> |
| NANO 1         | 70 W         | SON-T (E27)        | 2050 PC          | PC           | KP         | na výložník D48        | hliník        | wide (-22/77/11°)          | SCH910070303        |                 |
| NANO 1         | 70 W         | SON-T (E27)        | 2050 PC          | PC           | KP         | na výložník D60        | hliník        | narrow (-12/77/11°)        | SCH910070311        |                 |
| <b>NANO 1</b>  | <b>70 W</b>  | <b>SON-T (E27)</b> | <b>2050 PC</b>   | <b>PC</b>    | <b>KP</b>  | <b>na výložník D60</b> | <b>hliník</b> | <b>medium (-18/77/11°)</b> | <b>SCH910070312</b> | <b>standard</b> |
| NANO 1         | 70 W         | SON-T (E27)        | 2050 PC          | PC           | KP         | na výložník D60        | hliník        | wide (-22/77/11°)          | SCH910070313        |                 |
| SAFÍR 1        | 50 W         | SON-T (E27)        | 1632 PC          | PC           | KP         | univerzální            | plast         | A1 (-30/120/10°)           | SCH5050002A1        |                 |
| SAFÍR 1        | 50 W         | SON-T (E27)        | 1632 PC          | PC           | KP         | univerzální            | plast         | A2 (-30/110/10°)           | SCH5050002A2        |                 |
| SAFÍR 1        | 50 W         | SON-T (E27)        | 1632 PC          | PC           | KP         | univerzální            | plast         | A3 (-30/100/10°)           | SCH5050002A3        |                 |
| SAFÍR 1        | 50 W         | SON-T (E27)        | 1632 PC          | PC           | KP         | univerzální            | plast         | A4 (-30/90/10°)            | SCH5050002A4        |                 |
| SAFÍR 1        | 50 W         | SON-T (E27)        | 1632 PC          | PC           | KP         | univerzální            | plast         | B1 (-25/120/10°)           | SCH5050002B1        |                 |
| <b>SAFÍR 1</b> | <b>50 W</b>  | <b>SON-T (E27)</b> | <b>1632 PC</b>   | <b>PC</b>    | <b>KP</b>  | <b>univerzální</b>     | <b>plast</b>  | <b>B2 (-25/110/10°)</b>    | <b>SCH5050002B2</b> | <b>standard</b> |
| SAFÍR 1        | 50 W         | SON-T (E27)        | 1632 PC          | PC           | KP         | univerzální            | plast         | B3 (-25/100/10°)           | SCH5050002B3        |                 |
| SAFÍR 1        | 50 W         | SON-T (E27)        | 1632 PC          | PC           | KP         | univerzální            | plast         | B4 (-25/90/10°)            | SCH5050002B4        |                 |
| SAFÍR 1        | 50 W         | SON-T (E27)        | 1632 PC          | PC           | KP         | univerzální            | hliník        | A1 (-30/120/10°)           | SCH5050003A1        |                 |
| SAFÍR 1        | 50 W         | SON-T (E27)        | 1632 PC          | PC           | KP         | univerzální            | hliník        | A2 (-30/110/10°)           | SCH5050003A2        |                 |
| SAFÍR 1        | 50 W         | SON-T (E27)        | 1632 PC          | PC           | KP         | univerzální            | hliník        | A3 (-30/100/10°)           | SCH5050003A3        |                 |
| SAFÍR 1        | 50 W         | SON-T (E27)        | 1632 PC          | PC           | KP         | univerzální            | hliník        | A4 (-30/90/10°)            | SCH5050003A4        |                 |
| SAFÍR 1        | 50 W         | SON-T (E27)        | 1632 PC          | PC           | KP         | univerzální            | hliník        | B1 (-25/120/10°)           | SCH5050003B1        |                 |
| <b>SAFÍR 1</b> | <b>50 W</b>  | <b>SON-T (E27)</b> | <b>1632 PC</b>   | <b>PC</b>    | <b>KP</b>  | <b>univerzální</b>     | <b>hliník</b> | <b>B2 (-25/110/10°)</b>    | <b>SCH5050003B2</b> | <b>standard</b> |
| SAFÍR 1        | 50 W         | SON-T (E27)        | 1632 PC          | PC           | KP         | univerzální            | hliník        | B3 (-25/100/10°)           | SCH5050003B3        |                 |
| SAFÍR 1        | 50 W         | SON-T (E27)        | 1632 PC          | PC           | KP         | univerzální            | hliník        | B4 (-25/90/10°)            | SCH5050003B4        |                 |
| SAFÍR 1        | 70 W         | SON-T (E27)        | 1632 PC          | PC           | KP         | univerzální            | plast         | A1 (-30/120/10°)           | SCH5070002A1        |                 |
| SAFÍR 1        | 70 W         | SON-T (E27)        | 1632 PC          | PC           | KP         | univerzální            | plast         | A2 (-30/110/10°)           | SCH5070002A2        |                 |
| SAFÍR 1        | 70 W         | SON-T (E27)        | 1632 PC          | PC           | KP         | univerzální            | plast         | A3 (-30/100/10°)           | SCH5070002A3        |                 |
| SAFÍR 1        | 70 W         | SON-T (E27)        | 1632 PC          | PC           | KP         | univerzální            | plast         | A4 (-30/90/10°)            | SCH5070002A4        |                 |
| SAFÍR 1        | 70 W         | SON-T (E27)        | 1632 PC          | PC           | KP         | univerzální            | plast         | B1 (-25/120/10°)           | SCH5070002B1        |                 |
| <b>SAFÍR 1</b> | <b>70 W</b>  | <b>SON-T (E27)</b> | <b>1632 PC</b>   | <b>PC</b>    | <b>KP</b>  | <b>univerzální</b>     | <b>plast</b>  | <b>B2 (-25/110/10°)</b>    | <b>SCH5070002B2</b> | <b>standard</b> |
| SAFÍR 1        | 70 W         | SON-T (E27)        | 1632 PC          | PC           | KP         | univerzální            | plast         | B3 (-25/100/10°)           | SCH5070002B3        |                 |
| SAFÍR 1        | 70 W         | SON-T (E27)        | 1632 PC          | PC           | KP         | univerzální            | plast         | B4 (-25/90/10°)            | SCH5070002B4        |                 |









| Typ svítidla | Příkon       | Typ zdroje         | Reflektor      | Optický kryt | Předřadník | Uchytení           | Kryt svítidla | Pozice výbojky             | Objednávací kód     |                 |
|--------------|--------------|--------------------|----------------|--------------|------------|--------------------|---------------|----------------------------|---------------------|-----------------|
| Z 1          | 50 W         | SON-T (E27)        | 1404 PC        |              | KP         | na sloup           | plast         | narrow (-13/106/18°)       | SCH105000440        |                 |
| Z 1          | 50 W         | SON-T (E27)        | 1404 PC        |              | KP         | na výložník        | plast         | wide (-25/70/18°)          | SCH105000300        |                 |
| <b>Z 1</b>   | <b>50 W</b>  | <b>SON-T (E27)</b> | <b>1404 PC</b> |              | <b>KP</b>  | <b>na výložník</b> | <b>plast</b>  | <b>medium (-16/97/18°)</b> | <b>SCH105000330</b> | <b>standard</b> |
| Z 1          | 50 W         | SON-T (E27)        | 1404 PC        |              | KP         | na výložník        | plast         | narrow (-13/106/18°)       | SCH105000340        |                 |
| Z 1          | 70 W         | SON-T (E27)        | 1404 PC        |              | KP         | na sloup           | plast         | wide (-25/70/18°)          | SCH107000400        |                 |
| <b>Z 1</b>   | <b>70 W</b>  | <b>SON-T (E27)</b> | <b>1404 PC</b> |              | <b>KP</b>  | <b>na sloup</b>    | <b>plast</b>  | <b>medium (-16/97/18°)</b> | <b>SCH107000430</b> | <b>standard</b> |
| Z 1          | 70 W         | SON-T (E27)        | 1404 PC        |              | KP         | na sloup           | plast         | narrow (-13/106/18°)       | SCH107000440        |                 |
| Z 1          | 70 W         | SON-T (E27)        | 1404 PC        |              | KP         | na výložník        | plast         | wide (-25/70/18°)          | SCH107000300        |                 |
| <b>Z 1</b>   | <b>70 W</b>  | <b>SON-T (E27)</b> | <b>1404 PC</b> |              | <b>KP</b>  | <b>na výložník</b> | <b>plast</b>  | <b>medium (-16/97/18°)</b> | <b>SCH107000330</b> | <b>standard</b> |
| Z 1          | 70 W         | SON-T (E27)        | 1404 PC        |              | KP         | na výložník        | plast         | narrow (-13/106/18°)       | SCH107000340        |                 |
| Z 1          | 100 W        | SON-T (E40)        | 1404 PC        |              | KP         | na sloup           | plast         | wide (-25/65/18°)          | SCH110000400        |                 |
| <b>Z 1</b>   | <b>100 W</b> | <b>SON-T (E40)</b> | <b>1404 PC</b> |              | <b>KP</b>  | <b>na sloup</b>    | <b>plast</b>  | <b>medium (-16/95/18°)</b> | <b>SCH110000430</b> | <b>standard</b> |
| Z 1          | 100 W        | SON-T (E40)        | 1404 PC        |              | KP         | na sloup           | plast         | narrow (-13/105/18°)       | SCH110000440        |                 |
| Z 1          | 100 W        | SON-T (E40)        | 1404 PC        |              | KP         | na výložník        | plast         | wide (-25/65/18°)          | SCH110000300        |                 |
| <b>Z 1</b>   | <b>100 W</b> | <b>SON-T (E40)</b> | <b>1404 PC</b> |              | <b>KP</b>  | <b>na výložník</b> | <b>plast</b>  | <b>medium (-16/95/18°)</b> | <b>SCH110000330</b> | <b>standard</b> |
| Z 1          | 100 W        | SON-T (E40)        | 1404 PC        |              | KP         | na výložník        | plast         | narrow (-13/105/18°)       | SCH110000340        |                 |

## ROZŠÍŘENÝ STANDARD

### Rozšířený standard :

Produkty ze skupiny rozšířeného standardu budou zveřejněny v katalogu produktů. Katalog bude přístupný na internetových stránkách firmy AS nebo v tištěné podobě.

Termín zhotovení cenové nabídky max. do 24 hodin.

Termín potvrzení objednávky max. do 10 pracovních dnů.

Termín dodání max. do 8 týdnů.

| Typ svítidla      | Příkon      | Typ zdroje            | Reflektor           | Optický kryt | Předřadník | Uchytení               | Kryt svítidla | Pozice výbojky | Objednávací kód     |                 |
|-------------------|-------------|-----------------------|---------------------|--------------|------------|------------------------|---------------|----------------|---------------------|-----------------|
| ALURA LED         | 19W         | 16 LED; 350mA         | 5096 PMMA           |              | LED        | na sloup               | hliník        |                | LED1110019016       |                 |
| ALURA LED         | 27W         | 16 LED; 500mA         | 5096 PMMA           |              | LED        | na sloup               | hliník        |                | LED1110027016       |                 |
| ALURA LED         | 37W         | 32 LED; 350mA         | 5096 PMMA           |              | LED        | na sloup               | hliník        |                | LED1110037032       |                 |
| ALURA LED         | 37W         | 32 LED; 350mA         | SYM 5096 PMMA       |              | LED        | na sloup               | hliník        |                | LED1111037032       |                 |
| ALURA LED         | 53W         | 32 LED; 500mA         | 5096 PMMA           |              | LED        | na sloup               | hliník        |                | LED1110053032       |                 |
| ALURA LED         | 53W         | 32 LED; 500mA         | SYM 5096 PMMA       |              | LED        | na sloup               | hliník        |                | LED1111053032       |                 |
| ALURA LED         | 54W         | 48 LED; 350mA         | 5096 PMMA           |              | LED        | na sloup               | hliník        |                | LED1110054048       |                 |
| CASCAIS LED       | 58W         | 24 LED; 700mA         | 5102 PC             |              | KP         | 3/4 GAS                | hliník        |                | LED1210058024       |                 |
| CASCAIS LED       | 58W         | 24 LED; 700mA         | 5103 PC             |              | KP         | 3/4 GAS                | hliník        |                | LED1211058024       |                 |
| CALLA LED         | 26W         | 15 LED; 500mA         | ASYM PMMA           |              | LED        | na sloup               | hliník        |                | LED910026015        |                 |
| CALLA LED         | 34W         | 28 LED; 500mA         | ASYM PMMA           |              | LED        | na sloup               | hliník        |                | LED910034028        |                 |
| HAPILED           | 18 W        | FORTIMO 1800 lm       | OPTIC F PMMA        |              | LED        | na sloup               | hliník        |                | LED510018018        |                 |
| HAPILED           | 33 W        | FORTIMO 3000 lm       | OPTIC F PMMA        |              | LED        | na sloup               | hliník        |                | LED510033030        |                 |
| HAPILED           | 50 W        | FORTIMO 4500 lm       | OPTIC F PMMA        |              | LED        | na sloup               | hliník        |                | LED510050045        |                 |
| HAPILED           | 19 W        | 16 LED; 350 mA        | 5096 PMMA           |              | LED        | na sloup               | hliník        |                | LED520019016        |                 |
| HAPILED           | 27 W        | 16 LED; 500 mA        | 5096 PMMA           |              | LED        | na sloup               | hliník        |                | LED520027016        |                 |
| HAPILED           | 40 W        | 16 LED; 700 mA        | 5096 PMMA           |              | LED        | na sloup               | hliník        |                | LED520040016        |                 |
| HAPILED           | 28 W        | 24 LED; 350 mA        | 5096 PMMA           |              | LED        | na sloup               | hliník        |                | LED520028024        |                 |
| HAPILED           | 41 W        | 24 LED; 500 mA        | 5096 PMMA           |              | LED        | na sloup               | hliník        |                | LED520041024        |                 |
| HAPILED           | 58 W        | 24 LED; 700 mA        | 5096 PMMA           |              | LED        | na sloup               | hliník        |                | LED520058024        |                 |
| HAPILED           | 37 W        | 32 LED; 350 mA        | 5096 PMMA           |              | LED        | na sloup               | hliník        |                | LED520037032        |                 |
| HAPILED           | 37 W        | 32 LED; 350 mA        | 5096 SYM PMMA       |              | LED        | na sloup               | hliník        |                | LED521037032        |                 |
| HAPILED           | 53 W        | 32 LED; 500 mA        | 5096 PMMA           |              | LED        | na sloup               | hliník        |                | LED520053032        |                 |
| HAPILED           | 53 W        | 32 LED; 500 mA        | 5096 SYM PMMA       |              | LED        | na sloup               | hliník        |                | LED521053032        |                 |
| HAPILED           | 75 W        | 32 LED; 700 mA        | 5096 PMMA           |              | LED        | na sloup               | hliník        |                | LED520075032        |                 |
| HAPILED           | 75 W        | 32 LED; 700 mA        | 5096 SYM PMMA       |              | LED        | na sloup               | hliník        |                | LED521075032        |                 |
| ISLA LED          | 27 W        | 16 LED; 500 mA        | 5068 rovné sklo     |              | LED        | na sloup               | hliník        |                | LED410027016        |                 |
| ISLA LED          | 27 W        | 16 LED; 500 mA        | 5096 rovné sklo     |              | LED        | na sloup               | hliník        |                | LED420027016        |                 |
| ISLA LED          | 41 W        | 24 LED; 500 mA        | 5068 rovné sklo     |              | LED        | na sloup               | hliník        |                | LED410041024        |                 |
| ISLA LED          | 41 W        | 24 LED; 500 mA        | 5096 rovné sklo     |              | LED        | na sloup               | hliník        |                | LED420041024        |                 |
| ISLA LED          | 53 W        | 32 LED; 500 mA        | 5068 rovné sklo     |              | LED        | na sloup               | hliník        |                | LED410053032        |                 |
| ISLA LED          | 53 W        | 32 LED; 500 mA        | 5068 SYM rovné sklo |              | LED        | na sloup               | hliník        |                | LED411053032        |                 |
| ISLA LED          | 53 W        | 32 LED; 500 mA        | 5096 rovné sklo     |              | LED        | na sloup               | hliník        |                | LED420053032        |                 |
| MAYA LED          | 37W         | 32 LED; 350mA         | 5096 rovné sklo     |              | LED        | na výložník            | hliník        |                | LED1010037032       |                 |
| MAYA LED          | 53W         | 32 LED; 500mA         | 5096 rovné sklo     |              | LED        | na výložník            | hliník        |                | LED1010053032       |                 |
| MAYA LED          | 54W         | 48 LED; 350mA         | 5096 rovné sklo     |              | LED        | na výložník            | hliník        |                | LED1010054048       |                 |
| MAYA LED          | 78W         | 48 LED; 500mA         | 5096 rovné sklo     |              | LED        | na výložník            | hliník        |                | LED1010078048       |                 |
| <b>NANO 1 LED</b> | <b>40 W</b> | <b>16 LED; 700 mA</b> | <b>5102 PC</b>      |              | <b>LED</b> | <b>na sloup D60</b>    | <b>hliník</b> |                | <b>LED310040416</b> | <b>standard</b> |
| <b>NANO 1 LED</b> | <b>40 W</b> | <b>16 LED; 700 mA</b> | <b>5102 PC</b>      |              | <b>LED</b> | <b>na výložník D48</b> | <b>hliník</b> |                | <b>LED310040216</b> | <b>standard</b> |
| <b>NANO 1 LED</b> | <b>40 W</b> | <b>16 LED; 700 mA</b> | <b>5102 PC</b>      |              | <b>LED</b> | <b>na výložník D60</b> | <b>hliník</b> |                | <b>LED310040316</b> | <b>standard</b> |
| <b>NANO 1 LED</b> | <b>40 W</b> | <b>16 LED; 700 mA</b> | <b>5103 PC</b>      |              | <b>LED</b> | <b>na sloup D60</b>    | <b>hliník</b> |                | <b>LED311040416</b> | <b>standard</b> |
| <b>NANO 1 LED</b> | <b>40 W</b> | <b>16 LED; 700 mA</b> | <b>5103 PC</b>      |              | <b>LED</b> | <b>na výložník D48</b> | <b>hliník</b> |                | <b>LED311040216</b> | <b>standard</b> |
| <b>NANO 1 LED</b> | <b>40 W</b> | <b>16 LED; 700 mA</b> | <b>5103 PC</b>      |              | <b>LED</b> | <b>na výložník D60</b> | <b>hliník</b> |                | <b>LED311040316</b> | <b>standard</b> |
| NANO 1 LED        | 40 W        | 16 LED; 700 mA        | 5068 PC             |              | LED        | na sloup D60           | hliník        |                | LED312040416        |                 |
| NANO 1 LED        | 40 W        | 16 LED; 700 mA        | 5068 PC             |              | LED        | na výložník D48        | hliník        |                | LED312040216        |                 |
| NANO 1 LED        | 40 W        | 16 LED; 700 mA        | 5068 PC             |              | LED        | na výložník D60        | hliník        |                | LED312040316        |                 |
| NANO 1 LED        | 40 W        | 16 LED; 700 mA        | 5093 PC             |              | LED        | na sloup D60           | hliník        |                | LED313040416        |                 |
| NANO 1 LED        | 40 W        | 16 LED; 700 mA        | 5093 PC             |              | LED        | na výložník D48        | hliník        |                | LED313040216        |                 |
| NANO 1 LED        | 40 W        | 16 LED; 700 mA        | 5093 PC             |              | LED        | na výložník D60        | hliník        |                | LED313040316        |                 |
| NANO 1 LED        | 40 W        | 16 LED; 700 mA        | 5096 PC             |              | LED        | na sloup D60           | hliník        |                | LED314040416        |                 |
| NANO 1 LED        | 40 W        | 16 LED; 700 mA        | 5096 PC             |              | LED        | na výložník D48        | hliník        |                | LED314040216        |                 |
| NANO 1 LED        | 40 W        | 16 LED; 700 mA        | 5096 PC             |              | LED        | na výložník D60        | hliník        |                | LED314040316        |                 |
| NANO 1 LED        | 40 W        | 16 LED; 700 mA        | 5098 PC             |              | LED        | na sloup D60           | hliník        |                | LED315040416        |                 |
| NANO 1 LED        | 40 W        | 16 LED; 700 mA        | 5098 PC             |              | LED        | na výložník D48        | hliník        |                | LED315040216        |                 |
| NANO 1 LED        | 40 W        | 16 LED; 700 mA        | 5098 PC             |              | LED        | na výložník D60        | hliník        |                | LED315040316        |                 |
| <b>NANO 1 LED</b> | <b>58 W</b> | <b>24 LED; 700 mA</b> | <b>5102 PC</b>      |              | <b>LED</b> | <b>na sloup D60</b>    | <b>hliník</b> |                | <b>LED310058424</b> | <b>standard</b> |
| <b>NANO 1 LED</b> | <b>58 W</b> | <b>24 LED; 700 mA</b> | <b>5102 PC</b>      |              | <b>LED</b> | <b>na výložník D48</b> | <b>hliník</b> |                | <b>LED310058224</b> | <b>standard</b> |
| <b>NANO 1 LED</b> | <b>58 W</b> | <b>24 LED; 700 mA</b> | <b>5102 PC</b>      |              | <b>LED</b> | <b>na výložník D60</b> | <b>hliník</b> |                | <b>LED310058324</b> | <b>standard</b> |
| <b>NANO 1 LED</b> | <b>58 W</b> | <b>24 LED; 700 mA</b> | <b>5103 PC</b>      |              | <b>LED</b> | <b>na sloup D60</b>    | <b>hliník</b> |                | <b>LED311058424</b> | <b>standard</b> |
| <b>NANO 1 LED</b> | <b>58 W</b> | <b>24 LED; 700 mA</b> | <b>5103 PC</b>      |              | <b>LED</b> | <b>na výložník D48</b> | <b>hliník</b> |                | <b>LED311058224</b> | <b>standard</b> |

| Typ svítidla | Příkon | Typ zdroje      | Reflektor          | Optický kryt | Předřadník     | Uchycení        | Kryt svítidla | Pozice výbojky | Objednávací kód | standard |
|--------------|--------|-----------------|--------------------|--------------|----------------|-----------------|---------------|----------------|-----------------|----------|
| NANO 1 LED   | 58 W   | 24 LED; 700 mA  | 5103 PC            |              | LED            | na výložník D60 | hliník        |                | LED311058324    | standard |
| NANO 1 LED   | 58 W   | 24 LED; 700 mA  | 5068 PC            |              | LED            | na sloup D60    | hliník        |                | LED312058424    |          |
| NANO 1 LED   | 58 W   | 24 LED; 700 mA  | 5068 PC            |              | LED            | na výložník D48 | hliník        |                | LED312058224    |          |
| NANO 1 LED   | 58 W   | 24 LED; 700 mA  | 5068 PC            |              | LED            | na výložník D60 | hliník        |                | LED312058324    |          |
| NANO 1 LED   | 58 W   | 24 LED; 700 mA  | 5093 PC            |              | LED            | na sloup D60    | hliník        |                | LED313058424    |          |
| NANO 1 LED   | 58 W   | 24 LED; 700 mA  | 5093 PC            |              | LED            | na výložník D48 | hliník        |                | LED313058224    |          |
| NANO 1 LED   | 58 W   | 24 LED; 700 mA  | 5093 PC            |              | LED            | na výložník D60 | hliník        |                | LED313058324    |          |
| NANO 1 LED   | 58 W   | 24 LED; 700 mA  | 5096 PC            |              | LED            | na sloup D60    | hliník        |                | LED314058424    |          |
| NANO 1 LED   | 58 W   | 24 LED; 700 mA  | 5096 PC            |              | LED            | na výložník D48 | hliník        |                | LED314058224    |          |
| NANO 1 LED   | 58 W   | 24 LED; 700 mA  | 5096 PC            |              | LED            | na výložník D60 | hliník        |                | LED314058324    |          |
| NANO 1 LED   | 58 W   | 24 LED; 700 mA  | 5098 PC            |              | LED            | na sloup D60    | hliník        |                | LED315058424    |          |
| NANO 1 LED   | 58 W   | 24 LED; 700 mA  | 5098 PC            |              | LED            | na výložník D48 | hliník        |                | LED315058224    |          |
| NANO 1 LED   | 58 W   | 24 LED; 700 mA  | 5098 PC            |              | LED            | na výložník D60 | hliník        |                | LED315058324    |          |
| TECEO 1      | 27W    | 16 LED; 500 mA  | 5102 rovné sklo    |              | LED stmívateln | univerzální     | hliník        |                | LED120027016    |          |
| TECEO 1      | 27W    | 16 LED; 500 mA  | 5103 rovné sklo    |              | LED stmívateln | univerzální     | hliník        |                | LED130027016    |          |
| TECEO 1      | 41W    | 24 LED; 500 mA  | 5102 rovné sklo    |              | LED stmívateln | univerzální     | hliník        |                | LED120041024    |          |
| TECEO 1      | 41W    | 24 LED; 500 mA  | 5103 rovné sklo    |              | LED stmívateln | univerzální     | hliník        |                | LED130041024    |          |
| TECEO 1      | 53W    | 32 LED; 500 mA  | 5102 rovné sklo    |              | LED stmívateln | univerzální     | hliník        |                | LED120053032    |          |
| TECEO 1      | 53W    | 32 LED; 500 mA  | 5103 rovné sklo    |              | LED stmívateln | univerzální     | hliník        |                | LED130053032    |          |
| TECEO 1      | 65 W   | 40 LED; 500 mA  | 5102 rovné sklo    |              | LED stmívateln | univerzální     | hliník        |                | LED120065040    |          |
| TECEO 1      | 65 W   | 40 LED; 500 mA  | 5103 rovné sklo    |              | LED stmívateln | univerzální     | hliník        |                | LED130065040    |          |
| TECEO 1      | 78 W   | 48 LED; 500 mA  | 5102 rovné sklo    |              | LED stmívateln | univerzální     | hliník        |                | LED120078048    |          |
| TECEO 1      | 78 W   | 48 LED; 500 mA  | 5103 rovné sklo    |              | LED stmívateln | univerzální     | hliník        |                | LED130078048    |          |
| TECEO 2      | 91 W   | 56 LED; 500 mA  | 5102 rovné sklo    |              | LED stmívateln | univerzální     | hliník        |                | LED210091056    |          |
| TECEO 2      | 91 W   | 56 LED; 500 mA  | 5103 rovné sklo    |              | LED stmívateln | univerzální     | hliník        |                | LED212091056    |          |
| TECEO 2      | 103 W  | 64 LED; 500 mA  | 5102 rovné sklo    |              | LED stmívateln | univerzální     | hliník        |                | LED210103064    |          |
| TECEO 2      | 103 W  | 64 LED; 500 mA  | 5103 rovné sklo    |              | LED stmívateln | univerzální     | hliník        |                | LED212103064    |          |
| TECEO 2      | 115 W  | 72 LED; 500 mA  | 5102 rovné sklo    |              | LED stmívateln | univerzální     | hliník        |                | LED210115072    |          |
| TECEO 2      | 115 W  | 72 LED; 500 mA  | 5103 rovné sklo    |              | LED stmívateln | univerzální     | hliník        |                | LED212115072    |          |
| TECEO 2      | 127 W  | 80 LED; 500 mA  | 5102 rovné sklo    |              | LED stmívateln | univerzální     | hliník        |                | LED210127080    |          |
| TECEO 2      | 127 W  | 80 LED; 500 mA  | 5103 rovné sklo    |              | LED stmívateln | univerzální     | hliník        |                | LED212127080    |          |
| TECEO 2      | 139 W  | 88 LED; 500 mA  | 5102 rovné sklo    |              | LED stmívateln | univerzální     | hliník        |                | LED210139088    |          |
| TECEO 2      | 139 W  | 88 LED; 500 mA  | 5103 rovné sklo    |              | LED stmívateln | univerzální     | hliník        |                | LED212139088    |          |
| TECEO 2      | 151 W  | 96 LED; 500 mA  | 5102 rovné sklo    |              | LED stmívateln | univerzální     | hliník        |                | LED210151096    |          |
| TECEO 2      | 151 W  | 96 LED; 500 mA  | 5103 rovné sklo    |              | LED stmívateln | univerzální     | hliník        |                | LED212151096    |          |
| TECEO 2      | 169 W  | 104 LED; 500 mA | 5102 rovné sklo    |              | LED stmívateln | univerzální     | hliník        |                | LED210169104    |          |
| TECEO 2      | 169 W  | 104 LED; 500 mA | 5103 rovné sklo    |              | LED stmívateln | univerzální     | hliník        |                | LED212169104    |          |
| TECEO 2      | 181 W  | 112 LED; 500 mA | 5102 rovné sklo    |              | LED stmívateln | univerzální     | hliník        |                | LED210181112    |          |
| TECEO 2      | 181 W  | 112 LED; 500 mA | 5103 rovné sklo    |              | LED stmívateln | univerzální     | hliník        |                | LED212181112    |          |
| TECEO 2      | 193 W  | 120 LED; 500 mA | 5102 rovné sklo    |              | LED stmívateln | univerzální     | hliník        |                | LED210193120    |          |
| TECEO 2      | 193 W  | 120 LED; 500 mA | 5103 rovné sklo    |              | LED stmívateln | univerzální     | hliník        |                | LED212193120    |          |
| TECEO 2      | 206 W  | 128 LED; 500 mA | 5102 rovné sklo    |              | LED stmívateln | univerzální     | hliník        |                | LED210206128    |          |
| TECEO 2      | 206 W  | 128 LED; 500 mA | 5103 rovné sklo    |              | LED stmívateln | univerzální     | hliník        |                | LED212206128    |          |
| TECEO 2      | 218 W  | 136 LED; 500 mA | 5102 rovné sklo    |              | LED stmívateln | univerzální     | hliník        |                | LED210218136    |          |
| TECEO 2      | 218 W  | 136 LED; 500 mA | 5103 rovné sklo    |              | LED stmívateln | univerzální     | hliník        |                | LED212218136    |          |
| TECEO 2      | 230 W  | 144 LED; 500 mA | 5102 rovné sklo    |              | LED stmívateln | univerzální     | hliník        |                | LED210230144    |          |
| TECEO 2      | 230 W  | 144 LED; 500 mA | 5103 rovné sklo    |              | LED stmívateln | univerzální     | hliník        |                | LED212230144    |          |
| ALURA        | 50 W   | SON-T (E27)     | 1584 PC            |              | KP             | na sloup        | hliník        | (-83/0/270°)   | SCH912050001    |          |
| ALURA        | 70 W   | SON-T (E27)     | 1584 PC            |              | KP             | na sloup        | hliník        | (-83/0/270°)   | SCH912070001    |          |
| ALURA        | 100 W  | SON-T (E40)     | 1584 PC            |              | KP             | na sloup        | hliník        | (-83/0/270°)   | SCH912100001    |          |
| CASCAIS      | 50W    | SON-T (E27)     | 1627 PC            |              | KP             | 3/4 GAS         | hliník        |                | SCH915050001    |          |
| CASCAIS      | 70W    | SON-T (E27)     | 1627 PC            |              | KP             | 3/4 GAS         | hliník        |                | SCH915070001    |          |
| CASCAIS      | 100W   | SON-T (E27)     | 1627 PC            |              | KP             | 3/4 GAS         | hliník        |                | SCH915100001    |          |
| CASCAIS      | 150W   | SON-T (E27)     | 1627 PC            |              | KP             | 3/4 GAS         | hliník        |                | SCH915150001    |          |
| EVOLO 2      | 50W    | SON-T (E27)     | 2020 rovné sklo    |              | KP             | V 60-76         | hliník        |                | SCH914050001    |          |
| EVOLO 2      | 70W    | SON-T (E27)     | 2020 rovné sklo    |              | KP             | V 60-76         | hliník        |                | SCH914070001    |          |
| EVOLO 2      | 100W   | SON-T (E40)     | 2020 rovné sklo    |              | KP             | V 60-76         | hliník        |                | SCH914100001    |          |
| EVOLO 2      | 150W   | SON-T (E40)     | 2020 rovné sklo    |              | KP             | V 60-76         | hliník        |                | SCH914150001    |          |
| EVOLO 2      | 45W    | CPO-TW (PGZ12)  | 2020 rovné sklo    |              | KP             | V 60-76         | hliník        |                | SCH914045011    |          |
| EVOLO 2      | 60W    | CPO-TW (PGZ12)  | 2020 rovné sklo    |              | KP             | V 60-76         | hliník        |                | SCH914060011    |          |
| EVOLO 2      | 90W    | CPO-TW (PGZ12)  | 2020 rovné sklo    |              | KP             | V 60-76         | hliník        |                | SCH914090011    |          |
| EVOLO 2      | 140W   | CPO-TW (PGZ12)  | 2020 rovné sklo    |              | KP             | V 60-76         | hliník        |                | SCH914140011    |          |
| EVOLO 2      | 50W    | SON-T (E27)     | 2020 vypouklé sklo |              | KP             | V 60-76         | hliník        |                | SCH914050101    | standard |
| EVOLO 2      | 70W    | SON-T (E27)     | 2020 vypouklé sklo |              | KP             | V 60-76         | hliník        |                | SCH914070101    | standard |
| EVOLO 2      | 100W   | SON-T (E40)     | 2020 vypouklé sklo |              | KP             | V 60-76         | hliník        |                | SCH914100101    | standard |
| EVOLO 2      | 150W   | SON-T (E40)     | 2020 vypouklé sklo |              | KP             | V 60-76         | hliník        |                | SCH914150101    | standard |
| EVOLO 2      | 45W    | CPO-TW (PGZ12)  | 2020 vypouklé sklo |              | KP             | V 60-76         | hliník        |                | SCH914045111    | standard |
| EVOLO 2      | 60W    | CPO-TW (PGZ12)  | 2020 vypouklé sklo |              | KP             | V 60-76         | hliník        |                | SCH914060111    | standard |
| EVOLO 2      | 90W    | CPO-TW (PGZ12)  | 2020 vypouklé sklo |              | KP             | V 60-76         | hliník        |                | SCH914090111    | standard |
| EVOLO 2      | 140W   | CPO-TW (PGZ12)  | 2020 vypouklé sklo |              | KP             | V 60-76         | hliník        |                | SCH914140111    | standard |
| ISLA         | 35W    | CDM-T (G12)     | 1640 rovné sklo    |              | KP             | na sloup        | hliník        | (-32/120/10°)  | SCH911035101    |          |
| ISLA         | 50 W   | SON-T (E27)     | 1640 rovné sklo    |              | KP             | na sloup        | hliník        | (-35/106/10°)  | SCH911050001    |          |
| ISLA         | 70 W   | SON-T (E27)     | 1640 rovné sklo    |              | KP             | na sloup        | hliník        | (-35/106/10°)  | SCH911070001    |          |
| ISLA         | 70 W   | CDM-T (G12)     | 1640 rovné sklo    |              | KP             | na sloup        | hliník        | (-32/120/10°)  | SCH911070101    |          |
| ISLA         | 100 W  | SON-T (E40)     | 1640 rovné sklo    |              | KP             | na sloup        | hliník        | (-34/110/10°)  | SCH911100001    |          |
| ISLA         | 150 W  | SON-T (E40)     | 1640 rovné sklo    |              | KP             | na sloup        | hliník        | (-34/110/10°)  | SCH911150001    |          |
| ISLA         | 150 W  | CDM-T (G12)     | 1640 rovné sklo    |              | KP             | na sloup        | hliník        | (-32/120/10°)  | SCH911150101    |          |
| MAYA MINI    | 70W    | SON-T (E27)     | 1627 rovné sklo    |              | KP             | na výložník     | hliník        |                | SCH916070001    |          |
| MAYA MINI    | 100W   | SON-T (E40)     | 1627 rovné sklo    |              | KP             | na výložník     | hliník        |                | SCH916100001    |          |
| MAYA MINI    | 150W   | SON-T (E40)     | 1627 rovné sklo    |              | KP             | na výložník     | hliník        |                | SCH916150001    |          |
| MAYA MIDI    | 70W    | SON-T (E27)     | 1954 rovné sklo    |              | KP             | na výložník     | hliník        |                | SCH917070001    |          |
| MAYA MIDI    | 100W   | SON-T (E40)     | 1954 rovné sklo    |              | KP             | na výložník     | hliník        |                | SCH917100001    |          |
| MAYA MIDI    | 150W   | SON-T (E40)     | 1954 rovné sklo    |              | KP             | na výložník     | hliník        |                | SCH917150001    |          |
| MAYA MIDI    | 250W   | SON-T (E40)     | 1954 rovné sklo    |              | KP             | na výložník     | hliník        |                | SCH917250001    |          |
| MC 2 ZEBRA   | 150 W  | CDO-TT (E40)    | 1651 PMMA          |              | KP             | univerzální     | plast         | pravostranná   | SCH4150P0601    | standard |
| MC 2 ZEBRA   | 150 W  | CDO-TT (E40)    | 1651 PMMA          |              | KP             | univerzální     | plast         | levostranná    | SCH4150L0601    |          |
| MC 2 ZEBRA   | 150 W  | CDO-TT (E40)    | 1651 rovné sklo    |              | KP             | univerzální     | plast         | pravostranná   | SCH4150P1201    |          |
| MC 2 ZEBRA   | 150 W  | CDO-TT (E40)    | 1651 rovné sklo    |              | KP             | univerzální     | plast         | levostranná    | SCH4150L1201    |          |
| MC 2 ZEBRA   | 150 W  | CDM-T (G12)     | 1651 PMMA          |              | KP             | univerzální     | plast         | pravostranná   | SCH4150P2601    | standard |

| Typ svítidla      | Příkon       | Typ zdroje         | Reflektor   | Optický kryt      | Předřadník | Uchytení           | Kryt svítidla | Pozice výbojky      | Objednávací kód     |                 |
|-------------------|--------------|--------------------|-------------|-------------------|------------|--------------------|---------------|---------------------|---------------------|-----------------|
| MC 2 ZEBRA        | 150 W        | CDM-T (G12)        | 1651        | PMMA              | KP         | univerzální        | plast         | levostranná         | SCH4150L2601        |                 |
| MC 2 ZEBRA        | 150 W        | CDM-T (G12)        | 1651        | rovné sklo        | KP         | univerzální        | plast         | pravostranná        | SCH4150P3201        |                 |
| MC 2 ZEBRA        | 150 W        | CDM-T (G12)        | 1651        | rovné sklo        | KP         | univerzální        | plast         | levostranná         | SCH4150L3201        |                 |
| <b>MC 2 ZEBRA</b> | <b>250 W</b> | <b>HPI-T (E40)</b> | <b>1651</b> | <b>PC</b>         | <b>KP</b>  | <b>univerzální</b> | <b>plast</b>  | <b>pravostranná</b> | <b>SCH4250P0601</b> | <b>standard</b> |
| MC 2 ZEBRA        | 250 W        | HPI-T (E40)        | 1651        | PC                | KP         | univerzální        | plast         | levostranná         | SCH4250L0601        |                 |
| <b>MC 2 ZEBRA</b> | <b>250 W</b> | <b>CDM-T (G12)</b> | <b>1651</b> | <b>PC</b>         | <b>KP</b>  | <b>univerzální</b> | <b>plast</b>  | <b>pravostranná</b> | <b>SCH4250P2601</b> | <b>standard</b> |
| MC 2 ZEBRA        | 250 W        | CDM-T (G12)        | 1651        | PC                | KP         | univerzální        | plast         | levostranná         | SCH4250L2601        |                 |
| <b>SQUALO 2</b>   | <b>50W</b>   | <b>SON-T (E27)</b> | <b>2036</b> | <b>rovné sklo</b> | <b>KP</b>  | <b>H/V 42-76</b>   | <b>hliník</b> |                     | <b>SCH913050001</b> | <b>standard</b> |
| <b>SQUALO 2</b>   | <b>70W</b>   | <b>SON-T (E27)</b> | <b>2036</b> | <b>rovné sklo</b> | <b>KP</b>  | <b>H/V 42-76</b>   | <b>hliník</b> |                     | <b>SCH913070001</b> | <b>standard</b> |
| <b>SQUALO 2</b>   | <b>100W</b>  | <b>SON-T (E40)</b> | <b>2036</b> | <b>rovné sklo</b> | <b>KP</b>  | <b>H/V 42-76</b>   | <b>hliník</b> |                     | <b>SCH913100001</b> | <b>standard</b> |
| <b>SQUALO 2</b>   | <b>150W</b>  | <b>SON-T (E40)</b> | <b>2036</b> | <b>rovné sklo</b> | <b>KP</b>  | <b>H/V 42-76</b>   | <b>hliník</b> |                     | <b>SCH913150001</b> | <b>standard</b> |
| SQUALO 2          | 50W          | SON-T (E27)        | 2036        | vypouklé sklo     | KP         | H/V 42-76          | hliník        |                     | SCH913050101        |                 |
| SQUALO 2          | 70W          | SON-T (E27)        | 2036        | vypouklé sklo     | KP         | H/V 42-76          | hliník        |                     | SCH913070101        |                 |
| SQUALO 2          | 100W         | SON-T (E40)        | 2036        | vypouklé sklo     | KP         | H/V 42-76          | hliník        |                     | SCH913100101        |                 |
| SQUALO 2          | 150W         | SON-T (E40)        | 2036        | vypouklé sklo     | KP         | H/V 42-76          | hliník        |                     | SCH913150101        |                 |

#### SVĚTELNÉ ZDROJE

| Typ výbojky                        | Příkon | Patice | Objednávací kód |
|------------------------------------|--------|--------|-----------------|
| SON-T PIA PLUS 50W/E27             | 50W    | E27    | ZDROJ1000001    |
| SON-T PIA PLUS 70W/E27             | 70W    | E27    | ZDROJ1000002    |
| SON-T PIA PLUS 100W/E40            | 100W   | E40    | ZDROJ1000003    |
| SON-T PIA PLUS 150W/E40            | 150W   | E40    | ZDROJ1000004    |
| SON-T PIA PLUS 250W/E40            | 250W   | E40    | ZDROJ1000005    |
| SON-T PIA PLUS 400W/E40            | 400W   | E40    | ZDROJ1000006    |
| SON-T PIA PLUS 600W/E40            | 600W   | E40    | ZDROJ1000007    |
| HPI-T Plus 250W (645)/E40          | 250W   | E40    | ZDROJ3000001    |
| HPI-T Plus 400W (643)/E40          | 400W   | E40    | ZDROJ3000002    |
| HPI-T 1000W (643) 220V/E40         | 1000W  | E40    | ZDROJ3000003    |
| HPI-T 2000W (642/646) 220/380V/E40 | 2000W  | E40    | ZDROJ3000004    |
| CDM-T 35W (830)/G12                | 35W    | G12    | ZDROJ2000001    |
| CDM-T 35W (942)/G12                | 35W    | G12    | ZDROJ2000002    |
| CDM-T 70W (830)/G12                | 70W    | G12    | ZDROJ2000003    |
| CDM-T 70W (942)/G12                | 70W    | G12    | ZDROJ2000004    |
| CDM-T 150W (830)/G12               | 150W   | G12    | ZDROJ2000005    |
| CDM-T 150W (942)/G12               | 150W   | G12    | ZDROJ2000006    |
| CDM-T 250W (830)/G12               | 250W   | G12    | ZDROJ2000007    |
| CDM-T 250W (942)/G12               | 250W   | G12    | ZDROJ2000008    |
| CDM-TD 70W (830)/RX7s              | 70W    | RX7S   | ZDROJ2000201    |
| CDM-TD 70W (942)/RX7s              | 70W    | RX7S   | ZDROJ2000203    |
| CDM-TD 150W (830)/RX7s             | 150W   | RX7S   | ZDROJ2000202    |
| CDM-TD 150W (942)/RX7s             | 150W   | RX7S   | ZDROJ2000204    |
| CDO-TT 50W (828)/E27               | 50W    | E27    | ZDROJ2000103    |
| CDO-TT 70W (828)/E27               | 70W    | E27    | ZDROJ2000102    |
| CDO-TT 100W (828)/E40              | 100W   | E40    | ZDROJ2000100    |
| CDO-TT 150W (828)/E40              | 150W   | E40    | ZDROJ2000101    |
| CDO-TT 250W (830)/E40              | 250W   | E40    | ZDROJ2000115    |
| CDM-R 35W (830;30°;PAR 30L)/E27    | 35W    | E27    | ZDROJ2000303    |
| CDM-R 35W (830;10°;PAR 30L)/E27    | 35W    | E27    | ZDROJ2000304    |
| CDM-R 35W (830;30°;PAR 20L)/E27    | 35W    | E27    | ZDROJ2000305    |
| CDM-R 70W (830;10°;PAR 30L)/E27    | 70W    | E27    | ZDROJ2000301    |
| CDM-R 70W (830;40°;PAR 30L)/E27    | 70W    | E27    | ZDROJ2000302    |
| CPO-TW 45W (728)/PGZ12             | 45W    | PGZ12  | ZDROJ9000001    |
| CPO-TW 60W (728)/PGZ12             | 60W    | PGZ12  | ZDROJ9000002    |
| CPO-TW 90W (728)/PGZ12             | 90W    | PGZ12  | ZDROJ9000003    |
| CPO-TW 140W (728)/PGZ12            | 140W   | PGZ12  | ZDROJ9000004    |

Vaše poptávky zasílejte na [jiri.stodulka@artechnic-schreder.cz](mailto:jiri.stodulka@artechnic-schreder.cz) nebo [tomas.bartos@artechnic-schreder.cz](mailto:tomas.bartos@artechnic-schreder.cz).

Příslušné ceny svítidel včetně termínu dodání Vám budou zaslány v cenové nabídce.

Platební podmínky: splatnost 14 dní, pokud není uvedeno v CN jinak. V případě platby předem poskytujeme slevu 2% z fakturované částky (fakturovaná částka = netto cena na faktuře po započtení všech obchodních slev).

Doprava: v případě objednávky nad 100 000,- Kč (hodnota objednaného zboží po započtení všech obchodních slev, kromě slevy za platbu předem = sloupec ☐ Celkem po slevě Kč v CN) je doprava zdarma. V ostatních případech možný osobní odběr ve skladu Benešov nebo sběrná služba Toptrans na náklady odběratele.

Vysvětlivky: KP=konvenční (magnetický) předřadník, KSP=konvenční (magnetický) stmívatelný předřadník, ES=elektronický předřadník, ESP=elektronický stmívatelný předřadník, RS=rovné sklo, SON-T=Vysokotlaká sodíková výbojka, CDM-T=Jednopaticová keramická metal-halogenidová výbojka, CDO-TT=Keramická halogenidová výbojka s vnější baňkou ve tvaru čiré trubice, HPI-T=Jednopaticová halogenidová výbojka s hořákem z křemenného skla s čirou vnější baňkou.

**Artechnic - Schröder a.s.**

Vinohradská 74, 130 00 Praha 3

Tel.: +420 222 522 930, Fax: +420 222 521 722

Email: [info@artechnic-schreder.cz](mailto:info@artechnic-schreder.cz)

Web: [www.artechnic-schreder.cz](http://www.artechnic-schreder.cz)

