



LED program

včetně systémů řízení osvětlení

2012/2013

Veškerá manipulace s našimi výrobky nebo jejich balením včetně jejich modifikace, přepracování nebo změny označení je zakázána a porušuje naše práva vyplývající z registrované obchodní značky. Takové modifikace mohou ovlivnit technické vlastnosti našich výrobků, zničit je nebo způsobit následné škody nebo úraz, za něž společnost OSRAM nemůže nést za žádných okolností odpovědnost.

Další informace o našich výrobcích najdete na adrese:

www.osram.de

www.osram.com

Změny bez předchozího upozornění vyhrazeny. Chyby a opomenutí vyhrazeny. Vyobrazení v katalogu jsou pouze ilustrační.

Světelný design s OLED 8

Tenké OLED panely poskytují designérům větší svobodu při vytváření estetických instalací. Tyto neoslňující plošné světelné zdroje jsou impozantní svou trvanlivostí, účinností a jednoduchou elegancí.



LED moduly 14

LED moduly OSRAM s dlouhou životností jsou pozoruhodné vysokou účinností a představují moderní alternativu k tradičnímu osvětlení. Díky své univerzálnosti umožňují velkou flexibilitu s ohledem na vytváření inovačních osvětlovacích řešení.



LED jednotky 68

Díky přesně definovaným parametrům a dokonale sladěným komponentům umožňují světelné jednotky PrevaLED® výrobcům konstruovat vysoce účinná LED svítidla použitelná nyní i v budoucnu.



Předřadníky a stmívače 86

Naše předřadníky a regulační prvky umožňují konstrukci osvětlovacích systémů vytvářejících účinné jednotky spolu s LED moduly a příslušenstvím. Kreativní světelný design tak získává čerstvé impulzy.



Systemy řízení osvětlení 120

Naplnění individuálních požadavků na osvětlení při současné úspoře energie je jednoduše možné díky systémům řízení osvětlení OSRAM – našim řešením pro efektivní osvětlovací projekty na bázi LED.



LED světelné zdroje 180

Jsou vysoce účinné a i při svých malých rozměrech dosahují mimořádného světelného výkonu. Výkonné LED světelné zdroje OSRAM jsou vstupní branou do vzrušujícího světa LED technologií.



LED svítidla 210

Spojením elegantního designu, kompaktních rozměrů a vynikajících fotometrických vlastností otevírají naše LED svítidla nespočet nových možností pro nespočet účelů použití.



Budoucnost osvětlení se společností OSRAM

Trh v oblasti osvětlování prochází obdobím technologických změn díky polovodičovým technologiím, jako je například LED či OLED, a zákazníci tak získávají nové možnosti z pohledu účinnosti, kvality osvětlení a flexibility. Jako přední dodavatel hraje OSRAM v tomto procesu hlavní roli.

Už po více než 100 let znamená ochranná známka OSRAM inovační a udržitelný rozvoj v rámci globálního trhu v oblasti osvětlování. Dnes patří OSRAM mezi největší světové dodavatele produktů a řešení pro široké pole potřeb zákazníků – od světelných zdrojů a modulů až po svítidla a vysoce účinné systémy řízení osvětlení.

Společnost OSRAM soustředí veškeré své úsilí na světlo a aktivně podporuje své zákazníky při výběru toho nejlepšího pro uspokojení jejich individuálních požadavků. Za pomoci svých více než 40 000 zaměstnanců v přibližně 150 zemích rozvíjí OSRAM na míru vytvářená řešení pokrývající specifické potřeby svých zákazníků.





Vášeň pro světlo, řešení pro život.

Změna je zapsána už v naší DNA. OSRAM vyvíjí inteligentní a udržitelné produkty, které napomáhají celosvětovému zachování přírodních zdrojů a zlepšení kvality života prostřednictvím světla. Na umělé osvětlení připadá kolem 20 procent celosvětové spotřeby energie. To znamená, že vysoce energeticky účinné osvětlení může celosvětově uspořit takové množství CO₂, které by mohl absorbovat les na dvojnásobné rozloze, než má Itálie. V současné době je více než 70 procent našeho obratu tvořeno energeticky úspornými osvětlovacími řešeními.

LED technologie se už stala zásadním faktorem. Produkty založené na LED nyní tvoří kolem 25 procent celkového obratu společnosti OSRAM. OSRAM pokrývá celý dodavatelský řetězec produktů LED od jednotlivých komponentů až po řešení pro řízení osvětlení. A s přibližně 8 000 patenty v oblasti LED má OSRAM podstatný vliv na pokračující rozvoj LED technologií.

Jako „čistě světelný hráč“ představuje OSRAM silnou světovou značku a jako přední inovátor ve všech oblastech použití technologií doslova utváří digitální budoucnost v odvětví osvětlování.

Osvětlovací řešení pro dnešní dobu s vynikající účinností

LED technologie OSRAM zajišťují dokonalé osvětlení pro všechny oblasti použití



Inovační LED technologie OSRAM přináší zásadní výhody pro výrobce svítidel, konstruktéry osvětlení i koncové uživatele.

Díky mimořádné energetické účinnosti, vysoké kvalitě světla a nesčetným možnostem využití jsou dnes LED nejuniverzálnějšími světelnými zdroji. Jejich odolnost společně s mimořádně dlouhou provozní životností znamená malé požadavky na údržbu a dlouhé intervaly výměny, a tak z dlouhodobého hlediska nízké celkové náklady.

LED produkty OSRAM je možné instalovat a využít prakticky všude: poskytují dokonalé osvětlení v domácím, průmyslovém i kancelářském prostředí. Vytváří příjemnou atmosféru v restauracích, hotelích, prodejnách a dalších veřejně přístupných prostorách. Při venkovním použití jsou vhodné pro zdůraznění architektonických prvků, například fasád, věží nebo celých budov.

Jako výrobce s rozsáhlými znalostmi a zkušenostmi nabízí OSRAM široký sortiment LED produktů – od světelných zdrojů přes moduly, soustavy, ovládací zařízení a regulační prvky až po kompletní svítidla. Pro splnění individuálních požadavků může vyrobit i LED moduly na míru zákazníkovi. A díky dokonale sladěným komponentům lze vše snadno vzájemně kombinovat, a vytvářet tak vysoce efektivní a snadno použitelná systémová LED řešení.





Světelný design s OLED

Světlo ve své nejpokročilejší formě: tenké jako oplatka, elegantní, efektivní a překvapivě krásné. OLED technologie poskytuje všechny předpoklady pro estetické osvětlení.

OLED komponenty	5
OLED modul	6



Čtyři písmena značící evoluci osvětlování

Organická světelná dioda (OLED) představuje inovaci, která podstatně změní budoucnost osvětlování. Takové je shodné mínění odborníků i uživatelů. Díky této nové technologii se stanou přídatné chladiče, reflektory, čočky a hranoly při konstrukci vnitřního osvětlení minulostí.

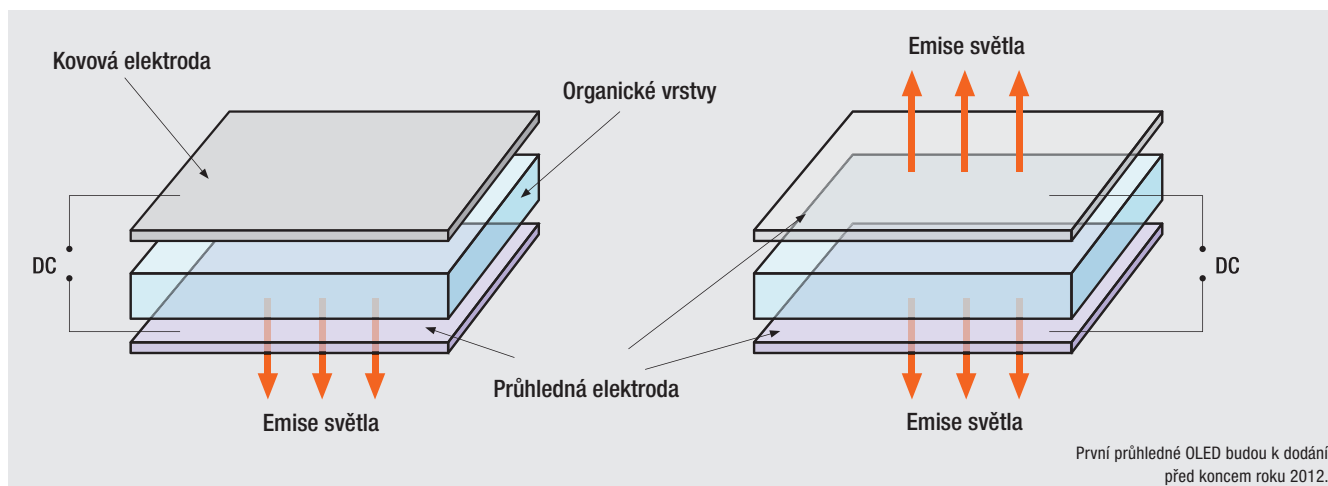
Síla OLED komponentů je pouze kolem 2 mm, a designéři tak získávají nebývalou svobodu při tvorbě nových konstrukcí estetických objektů, moderních svítidel a nejkvalitnějšího nábytku. Ať už v difuzních či reflexních provedeních, světelné OLED moduly představují základ pro jedinečné estetické aplikace.

Struktura OLED

Organická světelná dioda se skládá z několika organických polovodičových vrstev mezi dvěma elektrodami, z nichž alespoň jedna je průhledná. Schéma znázorňuje dva různé typy OLED: komponent vyzařující světlo pouze z jedné strany (vlevo) a průhledný komponent vyzařující světlo směrem nahoru i směrem dolů (vpravo). Při výrobě OLED se organické vrstvy umísťují postupně na sebe na vodivý substrát, jehož pokračováním je vodivá elektroda. Často se používá struktura založená na skleněném substrátu povrstveném oxidem india a cínu (ITO) jako průhledné anodě a tenké průsvitné kovové vrstvě sloužící jako katoda. Síla organických vrstev včetně elektrod obvykle nepřesahuje 1 mm.



CDW-031, první sériový OLED produkt na trhu



První průhledné OLED budou k dodání před koncem roku 2012.

Dvě různé konstrukce OLED: vlevo s jednostranným vyzařováním, vpravo s oboustranným vyzařováním.

Mimořádné vlastnosti OLED technologie

Díky svým speciálním vlastnostem nabízí OLED technologie mnoho výhod, které v nynější kombinaci nebyly nikdy dříve možné. Mezi tyto výhody patří:

- Plošné světelné zdroje jsou neoslňující a stejnoměrné, a když jsou vypnuty, jejich vzhled je buď reflexní, nebo difuzní.
- Jsou velmi tenké a díky tomu mimořádně odlehčené.
- Poskytují dobré podání barev a vysoce kvalitní světlo s okamžitým startem.
- Teple bílá barva jejich světla vytváří příjemnou atmosféru.
- Už dnes jsou efektivnější než halogenové žárovky a mají potenciál vyrovnat se efektivnosti a životnosti zářivek a dokonce je překonat, jsou naprosto bez obsahu rtuti a současně odpovídají směrnici RoHS.
- Nevydávají ultrafialové ani infračervené záření, díky čemuž jsou ideální pro osvětlování zvláště citlivých objektů.
- Budoucí výrobky založené na OLED technologii mohou být tvárné nebo ohebné.

Způsoby použití OLED technologie

Díky svým estetickým vlastnostem a vysoce kvalitnímu světlu jsou nyní OLED používány především pro účely, u nichž jsou rozhodujícími faktory design a atmosféra. Světelné moduly na bázi OLED jsou už úspěšně používány v designových svítidlech a např. pro osvětlení prodejen. Tato technologie je také ideální pro všechny druhy dekoračního a náladového osvětlení a pro způsoby použití, kdy je osvětlení přímo zabudováno do nábytku nebo zrcadel (vestavěné osvětlení).

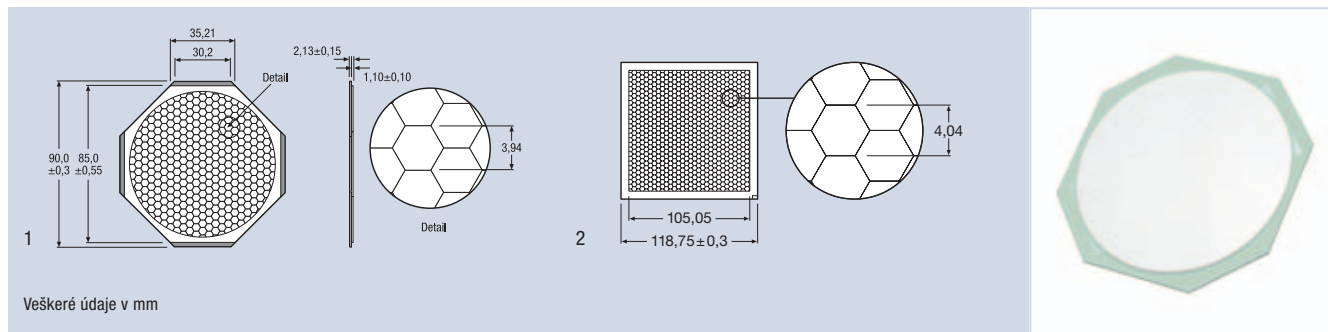
S výrobkem ORBEOS® uvedl OSRAM na trh první plně kvalifikovaný OLED produkt. Společnost je předním dodavatelem inovací v oblasti osvětlení a díky pokračujícímu budování úspěšných technologií přinese tato unikátní pilotní produktová řada spolu se značnými investicemi do výzkumu a vývoje další rozvoj OLED technologie. OLED moduly OSRAM představují velmi zajímavý způsob osvětlování a stanou se trvalým prvkem designu osvětlení pro budoucí generace.

www.osram.com/oled



Designové svítidlo OSRAM OLED Airabesc, které získalo ocenění reddot Product Design Award 2011, Interior Innovation Award 2012 a Good Design Award 2011.

OLED komponenty



Veškeré údaje v mm

Označení výrobku	Číslo výrobku	BIN	V	A	cd/cm ²	lm	R _a	K	COLOR	lm/W	Light No.
OLED komponenty											
ORBEOS CDW-030 ¹⁾	²⁾	41-43	6.3	0.11	2000	28	80	3300	teplá bílá	40	1
ORBEOS SDW-058 ¹⁾	²⁾	41-43	6.3	0.26	2000	67	80	3300	teplá bílá	40	2

Charakteristiky výrobku

- Difuzní, neoslňující plošný zdroj světla
- Vysoký měrný světelný výkon
- Nízké stejnosměrné napětí
- Bez obsahu rtuti a v souladu s RoHS

Výhody výrobku

- Vysoce kvalitní teplé bílé světlo pro náročné použití
- Tenká, lehká a estetická konstrukce
- Ideální pro použití v malém prostoru, protože nevyžaduje tepelný management

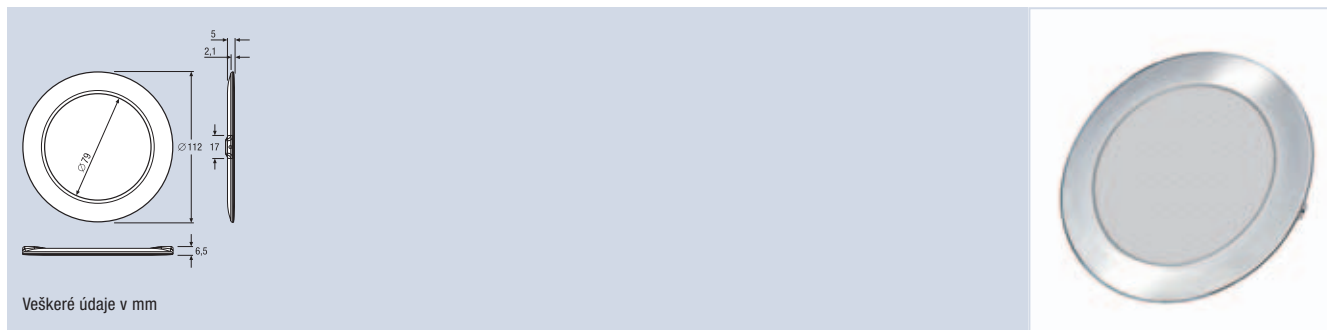
Použití

- Osvětlení objektů a zabudování do nábytku
- Náladové osvětlení
- Osvětlení prodejen
- Designová svítidla
- Architainment

Aktuální fotometrické údaje a důležité informace o bezpečnosti, instalaci a použití najdete na www.osram.com/oled

1) Veškeré technické parametry se vztahují na celý komponent. Vzhledem ke složitému postupu při výrobě organických světelných diod jsou typické hodnoty uvedené výše v souvislosti s technickými parametry OLED pouze statistickými hodnotami, které nemusí nezbytně odpovídat skutečným technickým parametrům jednotlivých výrobků; jednotlivé výrobky mohou vykazovat odchylky vůči typickým hodnotám. Další informace najdete na www.osram.com/oled.
 2) V okamžiku tisku nejsou údaje k dispozici.

OLED modul



Veškeré údaje v mm

Označení výrobku	Číslo výrobku	BIN	V	A	cd/cm ²	lm	R _a	K	COLOR	lm/W
OLED modul										
ORBEOS DANCE ¹⁾	4008321981097	25-33	3.7	0.27	900	13	85	2900	teplá bílá	14

Charakteristiky výrobku

- Neosňující plošný zdroj teple bílého světla s reflexním povrchem
- Stylový nízkoprofilový design kruhového tvaru s kvalitním syntetickým prstencem kovového vzhledu
- Bez obsahu rtuti a v souladu s RoHS

Výhody výrobku

- Přímá instalace typu Plug & Play a možnost snadné výměny
- Otočná instalace umožňuje komplexní design
- Vysoce kvalitní náladové osvětlení díky vynikající kvalitě světla a dobrému podání barev
- Bez UV i IR záření, díky tomu ideální pro osvětlování citlivých předmětů

Použití

- V domácnostech pro designová svítidla, nábytek a domácí příslušenství
- Nápadné nebo designové prvky a náladové osvětlení pro použití v prodejnách
- Lze použít pro kanceláře jako stolní osvětlení, pro recepční pulty a jako stolní příslušenství

Aktuální fotometrické údaje a důležité informace o bezpečnosti, instalaci a použití najdete na www.osram.com/oled

1) Veškeré technické parametry se vztahují na celý komponent. Vzhledem ke složitému postupu při výrobě organických světelných diod jsou typické hodnoty uvedené výše v souvislosti s technickými parametry OLED pouze statistickými hodnotami, které nemusí nezbytně odpovídat skutečným technickým parametrům jednotlivých výrobků; jednotlivé výrobky mohou vykazovat odchylky vůči typickým hodnotám. Další informace najdete na www.osram.com/oled.

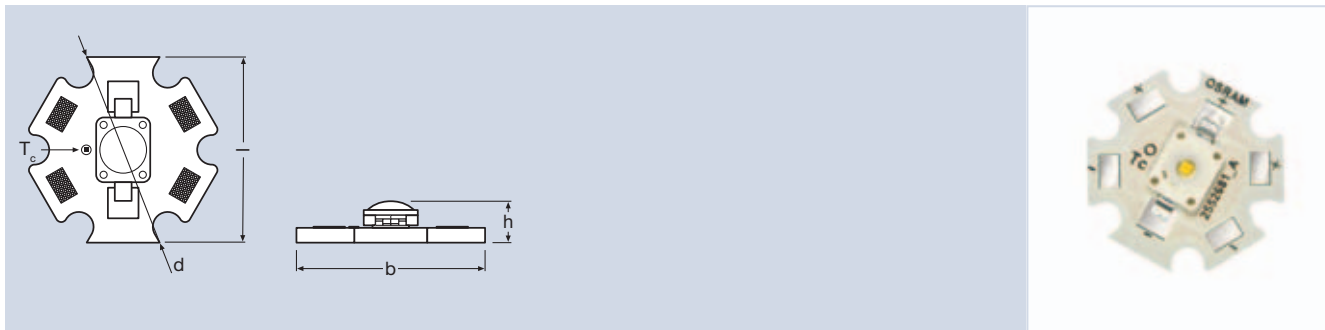


LED moduly

Impozantní účinnost, vysoký výkon, velká svoboda designu – v mnoha oblastech použití. Objevte všestrannost LED modulů OSRAM.

DRAGON-X® Plus	16
DRAGONpuck®	17
COINlight® Pro	18
COINlight® AR111	19
DRAGONeye®	20
LINEARlight POWER Flex Protect	21
LINEARlight Flex® Protect ADVANCED	22
LINEARlight Flex® Protect ECO	23
LINEARlight Flex® Value IP	24
LINEARlight POWER Flex Generation II	25
LINEARlight Flex® ShortPitch	26
LINEARlight Flex® ADVANCED Generation II	27
LINEARlight Flex® ECO	28
DRAGONchain® Tunable White	29
LINEARlight Flex® SIDELED®	30
LINEARlight 10 V	31
LINEARlight-DRAGON®	32
LINEARlight-DRAGON® Slim	34
LINEARlight POWER	35
LINEARlight ADVANCED	37
LINEARlight ECO	39
LINEARlight Colormix Flex	41
LINEARlight Colormix Flex Protect	42
DRAGONchain® Colormix RGBW	43
LINEARlight Colormix	44
Příslušenství	46
BoxLED® Side	56
BoxLED® Back	57
BackLED L	58
BackLED M	59
BackLED S	60
Montážní profil pro BoxLED® a BackLED	61
STREETlight Protect – konstantní napětí	62
HPML™ Core – konstantní proud	63
HPML™ Advance – konstantní proud / vysoký výkon	64
STREETlight Advanced – konstantní napětí	65

DRAGON-X® PLUS



Označení výrobku	Číslo výrobku	BARVA		A	W		K	lm	$\frac{l}{[mm]}$	$\frac{b}{[mm]}$	$\frac{h}{[mm]}$	$\frac{d}{[mm]}$	
DRAGON-X® Plus													
DX01-W4F-830 ¹⁾	4008321960023	bílá	1	0.350	1.2	170	3000	80	20	20	4.5	21.4	60
DX01-W4F-854 ¹⁾	4008321960047	bílá	1	0.350	1.2	170	5400	92	20	20	4.5	21.4	60

Charakteristiky výrobku

- Šestihránná kovová základní deska osazená jednou vysoce výkonnou LED
- Účinnost až 76 lm/W
- Stmívatelný

Výhody výrobku

- Optimální odvod tepla
- Mimořádná svoboda designu díky kompaktním rozměrům
- Při provozním proudu 700 mA vzroste světelný tok na 150 lm (DX01-W4F-854) nebo 130 lm (DX01-W4F-830)
- Nízké náklady na údržbu díky životnosti až 70000 hodin

Použití

- Pro přenosná a bodová svítidla
- Bezpečnostní osvětlení a signální osvětlení
- Architektonická svítidla, svítidla pro prodejny nebo vnitřní osvětlení

Doporučení pro systémy*:**Napájení s konstantním proudem**

- OT 9/200-240/350
- OT 9/200-240/350 DIM
- OTe 9/220-240/350 PC
- OTe 15/220-240/350 PC
- OTe 20/220-240/350 PC
- OT 35/220-240/700 LTCS
- OT DALI® 45/220-240/700 LTCS

Stmívače

- OT DMX 3x350 DIM LI
- OTi DALI® 2x700 CS

Řídící prvky

Pro vhodné Řídící prvky viz kapitolu Systémy řízení osvětlení, strana 120–179.

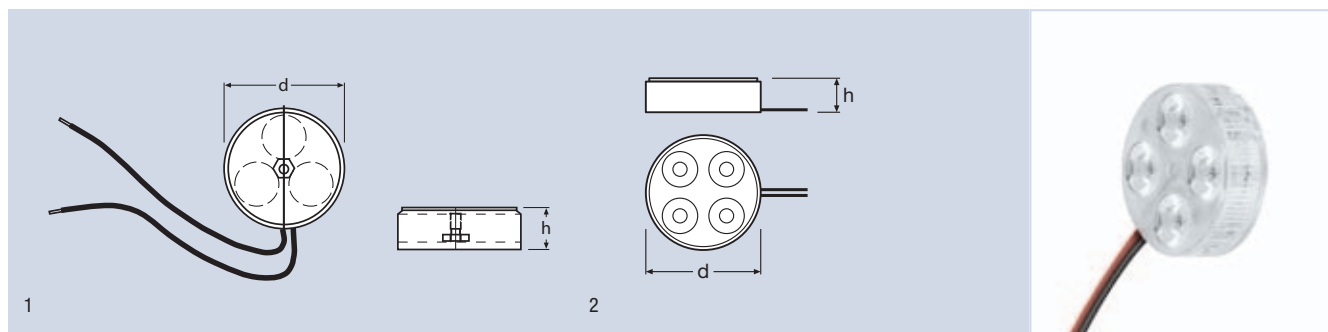
Další informace a/nebo podrobné technické listy najdete na:

www.osram.com/led-modules
www.osram.com/optotronic

¹⁾ Veškeré technické parametry se vztahují na celý modul. Vzhledem ke složitému postupu při výrobě světelných diód jsou typické hodnoty uvedené výše v souvislosti s technickými parametry LED pouze statistickými hodnotami, které nemusí nezbytně odpovídat skutečným technickým parametrům jednotlivých výrobků; jednotlivé výrobky mohou vykazovat odchylky vůči typickým hodnotám.

*) Možné kombinace; v jednotlivých případech je ovšem třeba přizpůsobit výstupní výkon a výstupní napětí předřadníku elektrickým vlastnostem LED modulu a/nebo počtu zapojených modulů.

DRAGONpuck®



Označení výrobku	Číslo výrobku	BARVA		A	W		K	cd	lm	h [mm]	d [mm]		No.
DRAGONpuck®													
DP35-W4F-3-827 ¹⁾	4008321976123	bílá	3	0.350	3	36	2700	540	270	12	35	16	1
DP35-W4F-3-857 ¹⁾	4008321976147	bílá	3	0.350	3	36	5700	650	320	12	35	16	1
DP35-W4F-7-827 ¹⁾	4008321976161	bílá	3	0.700	7	36	2700	1000	500	12	35	16	1
DP35-W4F-7-857 ¹⁾	4008321976185	bílá	3	0.700	7	36	5700	1200	600	12	35	16	1
DP35-W4F-9-827 ¹⁾	4008321976208	bílá	4	0.700	9	36	2700	1330	670	12	35	16	2
DP35-W4F-9-857 ¹⁾	4008321976222	bílá	4	0.700	9	36	5700	1600	800	12	35	16	2
DP51-W4F-3-827 ¹⁾	4008321976123	bílá	3	0.350	3	36	2700	540	270	12	51	16	1
DP51-W4F-3-857 ¹⁾	4008321976246	bílá	3	0.350	3	36	5700	650	320	12	51	16	1
DP51-W4F-7-827 ¹⁾	4008321976284	bílá	3	0.700	7	36	2700	1000	500	12	51	16	1
DP51-W4F-7-857 ¹⁾	4008321976307	bílá	3	0.700	7	36	5700	1200	600	12	51	16	1
DP51-W4F-9-827 ¹⁾	4008321976321	bílá	4	0.700	9	36	2700	1330	670	12	51	16	2
DP51-W4F-9-857 ¹⁾	4008321976345	bílá	4	0.700	9	36	5700	1600	800	12	51	16	2

Charakteristiky výrobku

- Svítivost srovnatelná se svítivostí halogenových žárovek MR11 a MR16 (20 W, 35 W, 50 W)
- Integrovaná optika s úhlem vyzařování 36°
- Pro sériové zapojení
- Dvoužilový připojovací kabel o délce 200 mm
- Jednoduché upevnění pomocí šroubu M3
- Stmívatelný
- FineWhite

Výhody výrobku

- Účinnost modulu až 100 lm/W
- Systémová záruka při použití s předřadníkem OSRAM OPTOTRONIC®
- Nízké náklady na údržbu díky životnosti až 50000 hodin

Použití

- Prodejny, nábytková svítidla, hotely a restaurace

Příslušenství

- Chladič CPDPS

Doporučení pro systémy*:**Napájení s konstantním proudem**

- OT 9/200-240/350
- OT 9/200-240/350 DIM
- OTe 9/220-240/700 PC
- OTe 15/220-240/350 PC
- OTe 15/200-240/700 PC
- OT 18/200-240/700 DIM
- OTe 20/220-240/350 PC
- OTe 20/200-240/700 PC
- OTe 35/220-240/700
- OT 35/220-240/700 LTCS

- OT 45/220-240/700 LTCS
- OT DALI® 45/220-240/700 LTCS

Stmívače

- OT DMX 3x350 DIM LI
- OTi DALI® 2x700 CS

Řídicí prvky

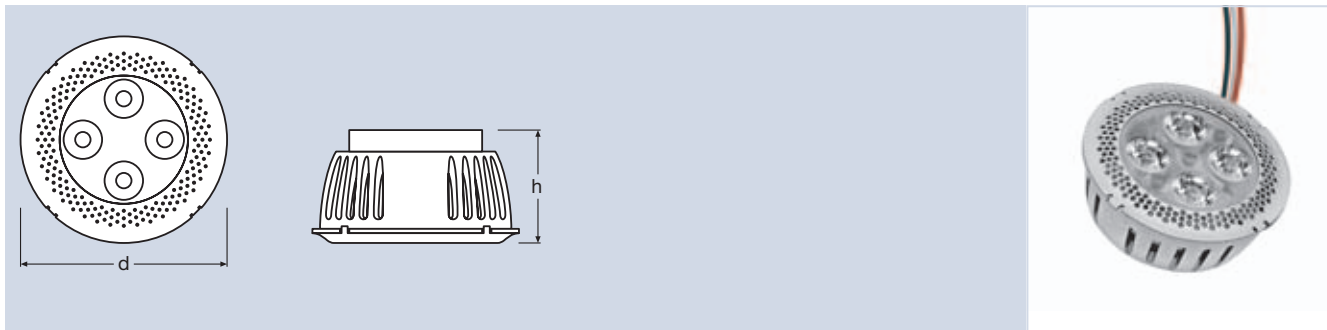
Pro vhodné Řídicí prvky viz kapitolu Systémy řízení osvětlení, strana 120–179.

Další informace a/nebo podrobné technické listy najdete na:

www.osram.com/led-modules
www.osram.com/optotronic

1) Veškeré technické parametry se vztahují na celý modul. Vzhledem ke složitému postupu při výrobě světelných diod jsou typické hodnoty uvedené výše v souvislosti s technickými parametry LED pouze statistickými hodnotami, které nemusí nezbytně odpovídat skutečným technickým parametrům jednotlivých výrobků; jednotlivé výrobky mohou vykazovat odchylky vůči typickým hodnotám.
 *) Možné kombinace; v jednotlivých případech je ovšem třeba přizpůsobit výstupní výkon a výstupní napětí předřadníku elektrickým vlastnostem LED modulu a/nebo počtu zapojených modulů.

COINlight® PRO



Označení výrobku	Číslo výrobku	BARVA		V	W		K	cd	lm	Kabel- délka (mm)	h (mm)	d (mm)	
COINlight® Pro													
CP51-W4F-4-827 ¹⁾	4008321975843	bílá	3	24	4	36	2700	540	270	500	23	50	20
CP51-W4F-4-857 ¹⁾	4008321975867	bílá	3	24	4	36	5700	650	320	500	23	50	20
CP51-W4F-8-827 ¹⁾	4008321975881	bílá	3	24	8	36	2700	1000	500	500	23	50	20
CP51-W4F-8-857 ¹⁾	4008321975904	bílá	3	24	8	36	5700	1200	600	500	23	50	20
CP51-W4F-10-827 ¹⁾	4008321975928	bílá	4	24	10	36	2700	1330	670	500	23	50	20
CP51-W4F-10-857 ¹⁾	4008321975942	bílá	4	24	10	36	5700	1600	800	500	23	50	20

Charakteristiky výrobku

- Svítivost srovnatelná se svítivostí halogenových žárovek MR16 (20 W, 35 W, 50 W)
- Integrovaná optika s úhlem vyzařování 36°
- Kvalitní hliníkové pouzdro
- Pro paralelní zapojení
- Třížilový připojovací kabel o délce 500 mm
- Stmívatelný
- FineWhite

Výhody výrobku

- Vhodný pro svítidla s MR16
- Účinnost modulu až 86 lm/W
- Systémová záruka při použití s předřadníkem OSRAM OPTOTRONIC®
- Nízké náklady na údržbu díky životnosti až 50000 hodin
- CP51-W4F-4 lze použít bez přídavného chladiče
- CP51-W4F-8 lze použít bez přídavného chladiče (zkrácení životnosti až o 25000 h)

Použití

- Svítidla pro prodejny a nábytek
- Hotely
- Restaurace

Příslušenství

- Chladič CPDPHS

Doporučení pro systémy*:**Napájení s konstantním napětím**

- OT 6/220-240/24 CE
- OT 20/220-240/24
- OT 20/220-240/24 S
- OT 75/220-240/24
- OT 80/220-240/24 DIM P
- OTi DALI® 75/220-240/24 1-4

- OTi DALI® DIM LI
- OT DMX 3x1A RGB
- OT DMX RGB DIM

Řídicí prvky

Pro vhodné Řídicí prvky viz kapitolu Systémy řízení osvětlení, strana 120 - 179.

Stmívače

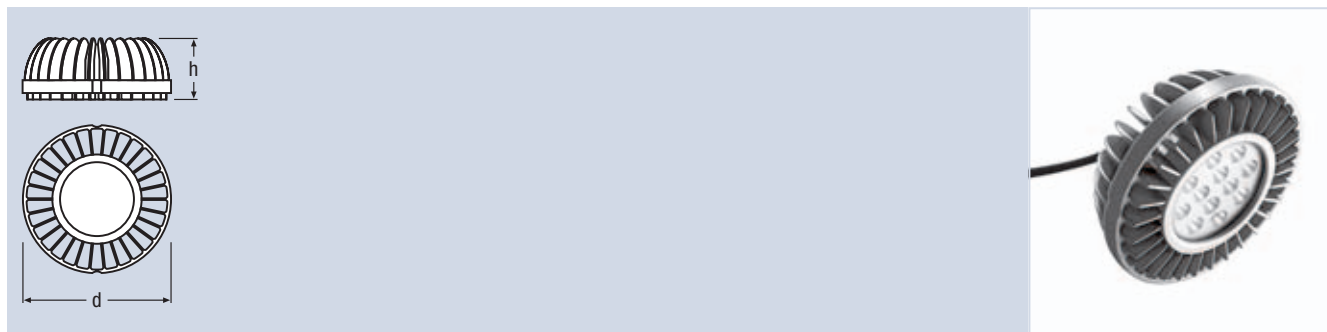
- OT DIM
- OTi DALI® DIM

Další informace a/nebo podrobné technické listy najdete na:

www.osram.com/led-modules
www.osram.com/optotronic

1) Veškeré technické parametry se vztahují na celý modul. Vzhledem ke složitému postupu při výrobě světelných diod jsou typické hodnoty uvedené výše v souvislosti s technickými parametry LED pouze statistickými hodnotami, které nemusí nezbytně odpovídat skutečným technickým parametrům jednotlivých výrobků; jednotlivé výrobky mohou vykazovat odchylky vůči typickým hodnotám.
 *) Možné kombinace; v jednotlivých případech je ovšem třeba přizpůsobit výstupní výkon a výstupní napětí předřadníku elektrickým vlastnostem LED modulu a/nebo počtu zapojených modulů.

COINlight® AR111



Označení výrobku	Číslo výrobku	BARVA		A	W		K	cd	lm			
COINlight® AR111												
CT5B-W4F-827-L24 ¹⁾	4008321 989420	bílá	5	0.700	12	24	2700	3500	740	46	111	12
CT5B-W4F-830-L24 ¹⁾	4008321 989444	bílá	5	0.700	12	24	3000	4000	820	46	111	12
CT7B-W4F-827-L24 ¹⁾	4008321 989468	bílá	7	0.700	16	24	2700	5000	1040	46	111	12
CT7B-W4F-830-L24 ¹⁾	4008321 989482	bílá	7	0.700	16	24	3000	5500	1140	46	111	12
CT11B-W4F-827-L24 ¹⁾	4008321 989505	bílá	11	0.700	25	24	2700	7780	1620	46	111	12
CT11B-W4F-830-L24 ¹⁾	4008321 989529	bílá	11	0.700	25	24	3000	8500	1780	46	111	12

Charakteristiky výrobku

- Svítivost srovnatelná se svítivostí halogenových žárovek AR111 (50 W, 75 W, 100 W)
- Integrovaná optika a chladič
- Pro sériové zapojení
- Dvoužilový připojovací kabel
- Stmívatelný
- FineWhite

Výhody výrobku

- Vhodný pro svítidla s AR111
- Účinnost modulu až 71 lm/W
- Bez potřeby přídavného chladiče
- Systémová záruka při použití s předřadníkem OSRAM OPTOTRONIC®
- Nízké náklady na údržbu díky životnosti až 30000 hodin

Použití

- Hotely
- Kanceláře
- Prodejny
- Muzea, umělecké galerie

Doporučení pro systémy*:**Napájení s konstantním napětím**

- OT 15/220-240/700 PC
- OT 18/200-240/700
- OT 20/220-240/700 PC
- OTe 35/220-240/700
- OTe 35/220-240/700 SD
- OT 35/220-240/LTCS
- OT 45/220-240/LTCS
- OT DALI® 45/220-240/700 LTCS

Stmivače

- OTi DALI® 2x700 CS

Řídicí prvky

Pro vhodné Řídicí prvky viz kapitolu Systémy řízení osvětlení, strana 120 - 179.

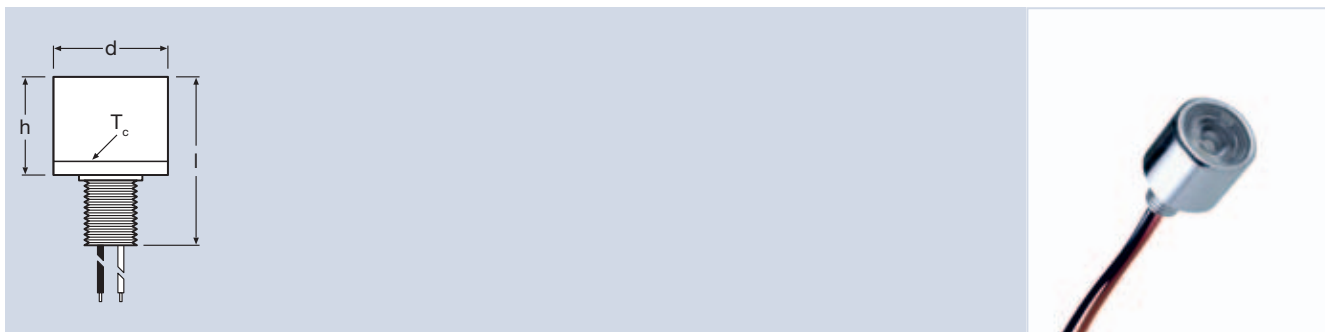
Další informace a/nebo podrobné technické listy najdete na:

www.osram.com/led-modules
www.osram.com/optotronic

1) Veškeré technické parametry se vztahují na celý modul. Vzhledem ke složitému postupu při výrobě světelných diod jsou typické hodnoty uvedené výše v souvislosti s technickými parametry LED pouze statistickými hodnotami, které nemusí nezbytně odpovídat skutečným technickým parametrům jednotlivých výrobků; jednotlivé výrobky mohou vykazovat odchylky vůči typickým hodnotám.

*) Možné kombinace; v jednotlivých případech je ovšem třeba přizpůsobit výstupní výkon a výstupní napětí předřadníku elektrickým vlastnostem LED modulu a/nebo počtu zapojených modulů.

DRAGONeye®



Označení výrobku	Číslo výrobku	BARVA		A	W		K	cd	Kabel- délka (mm)	h (mm)	d (mm)	
DRAGONeye®												
DE1-W3F-830 ¹⁾	4008321365361	bílá	1	0.350	1.2	15	3000	485	500	33	23	264
DE1-W4F-854 ¹⁾	4008321364999	bílá	1	0.350	1.2	15	5400	650	500	33	23	264

Charakteristiky výrobku

- Kovové pouzdro se závitem M10x1,5 pro jednoduchou montáž
- Bez potřeby přídavného chladiče
- Stupeň krytí IP65 podle DIN EN 60529
- Pro sériové zapojení
- Dvoužilový připojovací kabel o délce 500 mm
- Stmívatelný
- FineWhite

Výhody výrobku

- Úzký úhel vyzařování pro použití jako bodové svítidlo
- Dokonalé centrování díky přírubě na dně pouzdra (průměr: 12 mm)
- Nízké náklady na údržbu díky životnosti až 70000 hodin

Použití

- Pro akcentové nebo orientační venkovní a vnitřní osvětlení
- Osvětlení v nábytku a regálech

Doporučení pro systémy*:**Napájení s konstantním napětím**

- OT9/10-24/350 DIM
- OT9/200-240/350
- OT9/200-240/350 DIM

Stmívače

- OT DMX 3x350 DIM LI
- OTi DALI® 2x700 CSD

Řídicí prvky

Pro vhodné Řídicí prvky viz kapitolu Systémy řízení osvětlení, strana 120 - 179.

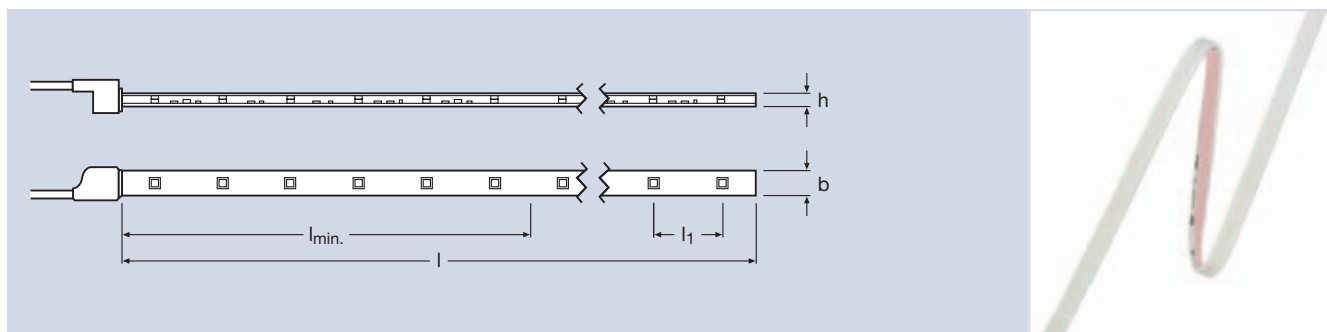
Další informace a/nebo podrobné technické listy najdete na:

www.osram.com/led-modules
www.osram.com/optotronic

1) Veškeré technické parametry se vztahují na celý modul. Vzhledem ke složitému postupu při výrobě světelných diod jsou typické hodnoty uvedené výše v souvislosti s technickými parametry LED pouze statistickými hodnotami, které nemusí nezbytně odpovídat skutečným technickým parametrům jednotlivých výrobků; jednotlivé výrobky mohou vykazovat odchylky vůči typickým hodnotám.

*) Možné kombinace; v jednotlivých případech je ovšem třeba přizpůsobit výstupní výkon a výstupní napětí předřadníku elektrickým vlastnostem LED modulu a/nebo počtu zapojených modulů.

LINEARlight POWER Flex Protect



Označení výrobku	Číslo výrobku	BARVA		V	W		K	lm	$\frac{l}{\text{[mm]}}$	$\frac{l_{\text{min.}}}{\text{[mm]}}$	$\frac{l_1}{\text{[mm]}}$	$\frac{b}{\text{[mm]}}$	$\frac{h}{\text{[mm]}}$	
LINEARlight POWER Flex Protect														
LF06P-W4F-827-P ¹⁾	4008321621894	bílá	120	24	72	120	2700	2880	3000	150	25	11	4.5	8
LF06P-W4F-830-P ¹⁾	4008321621870	bílá	120	24	72	120	3000	2880	3000	150	25	11	4.5	8
LF06P-W4F-840-P ¹⁾	4008321621856	bílá	120	24	72	120	4000	3650	3000	150	25	11	4.5	8
LF06P-W4F-854-P ¹⁾	4008321621917	bílá	120	24	72	120	5400	3650	3000	150	25	11	4.5	8

Charakteristiky výrobku

- Ohebný a stříhatelný LED pásek s ochranou IP67
- Světelný tok až 1200 lm/m
- S připraveným napájením pro jednoduché zapojení
- Stmívatelný
- FineWhite

Výhody výrobku

- Vysoce odolný silikon pro mimořádně dlouhou životnost a flexibilitu
- Stylový design
- Vysoká odolnost proti UV záření
- Odolný proti vlhkosti s obsahem soli

Použití

- Akcentové osvětlení fasád
- Zapuštění do stropu a do zdi
- Osvětlení výklenků
- Osvětlení strojů
- Osvětlení stezek a nápisů

Příslušenství

- CONNECTsystem LF-PROTECT s ochranou IP67, jednoduchá instalace bez pájení
- LINEARlight Track LT

Doporučení pro systémy*:**Napájení s konstantním napětím**

- OT 6/220-240/24 CE
- OT 20/220-240/24
- OT 20/220-240/24 S
- OT 75/220-240/24 E
- OT 80/220-240/24 P
- OT 80/220-240/24 DIM P
- OT 120/220-240/24 P
- OT 120/220-240/24 DIM P
- OT 240/220-240/24 P
- OT 240/220-240/24 DIM P
- OTi DALI® 75/220-240/24 1-4

Stmívače

- OT DIM
- OTi DALI® DIM
- OTi DALI® DIM LI

Řídicí prvky

Pro vhodné Řídicí prvky viz kapitolu Systémy řízení osvětlení, strana 120–179.

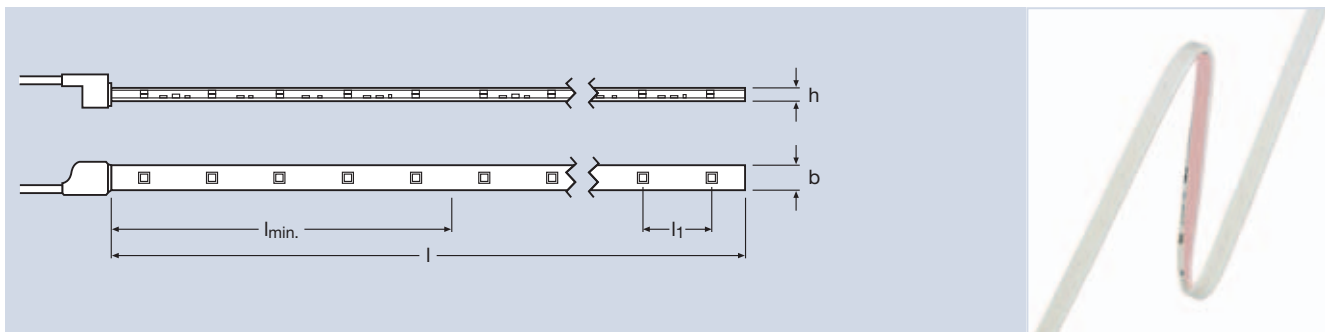
Další informace a/nebo podrobné technické listy najdete na:

www.osram.com/led-modules
www.osram.com/optotronic

1) Veškeré technické parametry se vztahují na celý modul. Vzhledem ke složitému postupu při výrobě světelných diod jsou typické hodnoty uvedené výše v souvislosti s technickými parametry LED pouze statistickými hodnotami, které nemusí nezbytně odpovídat skutečným technickým parametrům jednotlivých výrobků; jednotlivé výrobky mohou vykazovat odchylky vůči typickým hodnotám.

*) Možné kombinace; v jednotlivých případech je ovšem třeba přizpůsobit výstupní výkon a výstupní napětí předřadníku elektrickým vlastnostem LED modulu a/nebo počtu zapojených modulů.

LINEARlight Flex® Protect ADVANCED



Označení výrobku	Číslo výrobku	BARVA		V	W		λ	K	lm	$\frac{l}{[mm]}$	$\frac{l_{min.}}{[mm]}$	$\frac{l_1}{[mm]}$	$\frac{b}{[mm]}$	$\frac{h}{[mm]}$	
LINEARlight Flex® Protect ADVANCED															
LF05A-W3F-830-P ¹⁾	4008321617217	bílá	495	24	72	120	–	3000	2100	9900	100	20	11	4.5	8
LF05A-W3F-840-P ¹⁾	4008321619266	bílá	495	24	72	120	–	4000	2700	9900	100	20	11	4.5	8
LF05A-W3F-860-P ¹⁾	4008321617392	bílá	495	24	72	120	–	6000	2100	9900	100	20	11	4.5	8
LF05A-B3-P ¹⁾	4008321617804	modrá	495	24	72	120	467	–	840	9900	100	20	11	4.5	8

Charakteristiky výrobku

- Ohebný a stříhatelný LED pásek s ochranou IP67
- Mimořádně dlouhý pro rovnoměrné světlo, s malými roztečemi LED
- S připraveným konektorem pro jednoduché zapojení
- Stmívatelný
- FineWhite

Výhody výrobku

- Vysoce odolný silikon pro mimořádně dlouhou životnost a flexibilitu
- Jednoduchá instalace a zapojení
- Stylový design
- Vysoká odolnost proti UV záření
- Odolný proti vlhkosti s obsahem soli

Použití

- Osvětlení výklenků
- Zapuštění do zdi
- Zábradlí, chodby
- Osvětlení strojů
- Osvětlení stezek a nápisů

Příslušenství

- CONNECTsystem LF-PROTECT s ochranou IP67, jednoduchá instalace bez pájení
- LINEARlight Track LT

Doporučení pro systémy*:**Napájení s konstantním napětím**

- OT 6/220-240/24 CE
- OT 20/220-240/24
- OT 20/220-240/24 S
- OT 75/220-240/24 E
- OT 80/220-240/24 P
- OT 80/220-240/24 DIM P
- OT 120/220-240/24 P
- OT 120/220-240/24 DIM P
- OT 240/220-240/24 P
- OT 240/220-240/24 DIM P
- OTi DALI® 75/220-240/24 1-4

Stmívače

- OT DIM
- OTi DALI® DIM
- OTi DALI® DIM LI

Řídící prvky

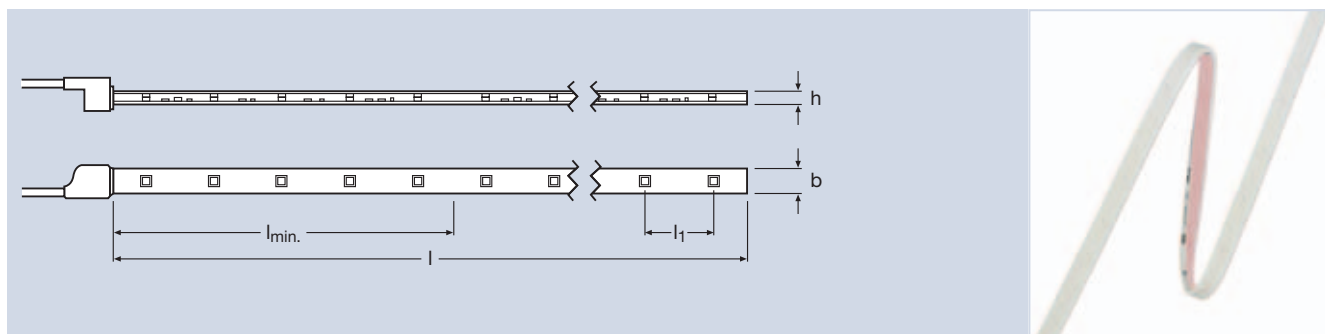
Pro vhodné Řídící prvky viz kapitolu Systémy řízení osvětlení, strana 120 - 179.

Další informace a/nebo podrobné technické listy najdete na:

www.osram.com/led-modules
www.osram.com/optotronic

1) Veškeré technické parametry se vztahují na celý modul. Vzhledem ke složitému postupu při výrobě světelných diod jsou typické hodnoty uvedené výše v souvislosti s technickými parametry LED pouze statistickými hodnotami, které nemusí nezbytně odpovídat skutečným technickým parametrům jednotlivých výrobků; jednotlivé výrobky mohou vykazovat odchylky vůči typickým hodnotám.
 *) Možné kombinace; v jednotlivých případech je ovšem třeba přizpůsobit výstupní výkon a výstupní napětí předřadníku elektrickým vlastnostem LED modulu a/nebo počtu zapojených modulů.

LINEARlight Flex® Protect ECO



Označení výrobku	Číslo výrobku	BARVA		V	W		λ	K	lm	$\frac{l}{[mm]}$	$\frac{l_{min.}}{[mm]}$	$\frac{l_1}{[mm]}$	$\frac{b}{[mm]}$	$\frac{h}{[mm]}$	
LINEARlight Flex® Protect ECO															
LF05E-W2F-830-P ¹⁾	4008321616432	bílá	200	24	24.5	120	–	3000	765	6000	150	30	11	4.5	8
LF05E-W2F-840-P ¹⁾	4008321621184	bílá	200	24	24.5	120	–	4000	940	6000	150	30	11	4.5	8
LF05E-W2F-860-P ¹⁾	4008321616777	bílá	200	24	24.5	120	–	6000	765	6000	150	30	11	4.5	8
LF05E-B2-P ¹⁾	4008321616913	modrá	200	24	24.5	120	467	–	290	6000	150	30	11	4.5	8
LF05E-R1-P ¹⁾	4008321616937	červená	200	24	36	120	625	–	840	6000	150	30	11	4.5	8
LF05E-T2-P ¹⁾	4008321616951	zelená	200	24	24.5	120	522	–	940	6000	150	30	11	4.5	8
LF05E-Y1-P ¹⁾	4008321616975	žlutá	200	24	36	120	587	–	840	6000	150	30	11	4.5	8

Charakteristiky výrobku

- Ohebný a stříhatelný LED pásek s ochranou IP67
- S připraveným konektorem pro jednoduché zapojení
- Stmívatelný
- FineWhite

Výhody výrobku

- Vysoce odolný silikon pro mimořádně dlouhou životnost a flexibilitu
- Stylový design
- Vysoká odolnost proti UV záření
- Odolný proti vlhkosti s obsahem soli

Použití

- Pro dekorační účely
- Zapuštění do zdi
- Osvětlení pozadí složitých struktur
- Osvětlení stezek a nápisů

Příslušenství

- CONNECTsystem LF-PROTECT s ochranou IP67, jednoduchá instalace bez pájení
- LINEARlight Track LT

Doporučení pro systémy*:**Napájení s konstantním napětím**

- OT 6/220-240/24 CE
- OT 20/220-240/24
- OT 20/220-240/24 S
- OT 75/220-240/24 E
- OT 80/220-240/24 P
- OT 80/220-240/24 DIM P
- OT 120/220-240/24 P
- OT 120/220-240/24 DIM P
- OT 240/220-240/24 P
- OT 240/220-240/24 DIM P
- OTi DALI® 75/220-240/24 1-4

Stmívače

- OT DIM
- OTi DALI® DIM
- OTi DALI® DIM LI
- OT DMX RGB DIM

Řídicí prvky

Pro vhodné Řídicí prvky viz kapitolu Systémy řízení osvětlení, strana 120 - 179.

Další informace a/nebo podrobné technické listy najdete na:

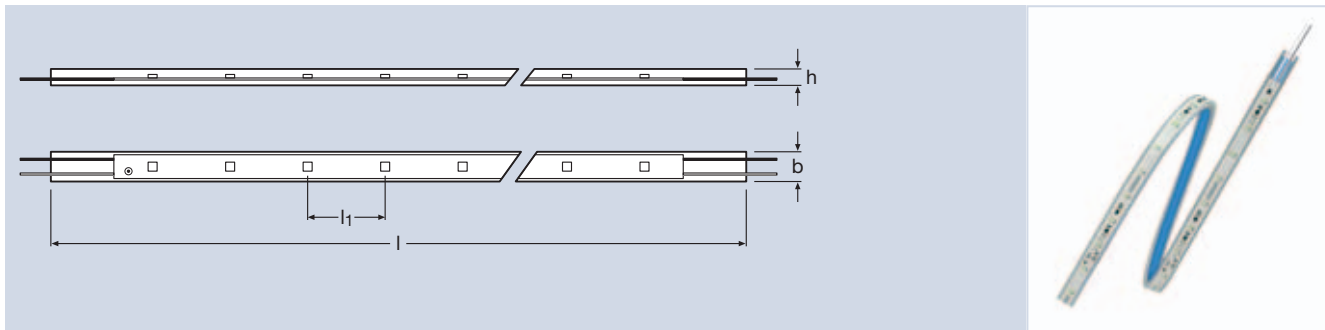
www.osram.com/led-modules

www.osram.com/optotronic

1) Veškeré technické parametry se vztahují na celý modul. Vzhledem ke složitému postupu při výrobě světelných diod jsou typické hodnoty uvedené výše v souvislosti s technickými parametry LED pouze statistickými hodnotami, které nemusí nezbytně odpovídat skutečným technickým parametrům jednotlivých výrobků; jednotlivé výrobky mohou vykazovat odchylky vůči typickým hodnotám.

*) Možné kombinace; v jednotlivých případech je ovšem třeba přizpůsobit výstupní výkon a výstupní napětí předřadníku elektrickým vlastnostem LED modulu a/nebo počtu zapojených modulů.

LINEARlight Flex® Value IP



Označení výrobku	Číslo výrobku	BARVA		V	W		K	lm	$\frac{l}{\text{[mm]}}$	$\frac{l_{\text{min.}}}{\text{[mm]}}$	$\frac{l_1}{\text{[mm]}}$	$\frac{b}{\text{[mm]}}$	$\frac{h}{\text{[mm]}}$	
LINEARlight Flex® Value IP														
VI05A-W3-730 ¹⁾	4008321643933	bílá	300	24	25	120	3000	1250	6000	100	20	11	6	8
VI05A-W3-760 ¹⁾	4008321643957	bílá	300	24	25	120	6000	1300	6000	100	20	11	6	8

Charakteristiky výrobku

- Ohebný LED pásek s ochranou IP66
- Jednoduché zapojení díky integrovaným kabelům na obou koncích
- Stmívatelný

Výhody výrobku

- Nízký profil
- Odolný proti vlhkosti s obsahem soli

Použití

- Nápis/osvětlení písmen
- Architektonické osvětlení
- Zapuštění do zdi

Příslušenství

- Obsahuje: svorky, koncové krytky, konektor IP65

Doporučení pro systémy*:**Napájení s konstantním napětím**

- OT 6/220-240/24 CE
- OT 20/220-240/24
- OT 20/220-240/24 S
- OT 75/220-240/24 E
- OT 80/220-240/24 P
- OT 80/220-240/24 DIM P
- OT 120/220-240/24 P
- OT 120/220-240/24 DIM P
- OT 240/220-240/24 P
- OT 240/220-240/24 DIM P
- OTi DALI® 75/220-240/24 1-4

Stmívače

- OT DIM
- OTi DALI® DIM
- OTi DALI® DIM LI
- OT DMX RGB DIM

Řídící prvky

Pro vhodné Řídící prvky viz kapitolu Systémy řízení osvětlení, strana 120 - 179.

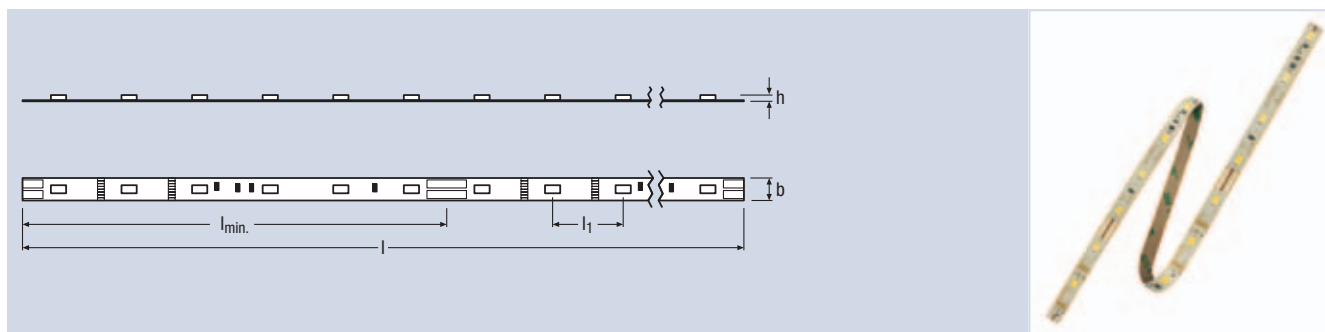
Další informace a/nebo podrobné technické listy najdete na:

www.osram.com/led-modules
www.osram.com/optotronic

¹⁾ Veškeré technické parametry se vztahují na celý modul. Vzhledem ke složitému postupu při výrobě světelných diod jsou typické hodnoty uvedené výše v souvislosti s technickými parametry LED pouze statistickými hodnotami, které nemusí nezbytně odpovídat skutečným technickým parametrům jednotlivých výrobků; jednotlivé výrobky mohou vykazovat odchylky vůči typickým hodnotám.

*) Možné kombinace; v jednotlivých případech je ovšem třeba přizpůsobit výstupní výkon a výstupní napětí předřadníku elektrickým vlastnostem LED modulu a/nebo počtu zapojených modulů.

LINEARlight POWER Flex Generation II



Označení výrobku	Číslo výrobku	BARVA		V	W		K	lm	$\frac{l}{\text{[mm]}}$	$\frac{l_{\text{min.}}}{\text{[mm]}}$	$\frac{l_1}{\text{[mm]}}$	$\frac{b}{\text{[mm]}}$	$\frac{h}{\text{[mm]}}$		
LINEARlight POWER Flex Generation II															
LF06P2-W5F-827 ¹⁾	4008321971272	bílá	120	24	68	120	2700	4792	3000	150	25	8	2.5	8	
LF06P2-W5F-830 ¹⁾	4008321971296	bílá	120	24	68	120	3000	5168	3000	150	25	8	2.5	8	
LF06P2-W5F-840 ¹⁾	4008321971319	bílá	120	24	68	120	4000	5544	3000	150	25	8	2.5	8	
LF06P2-W5F-854 ¹⁾	4008321971791	bílá	120	24	68	120	5400	5544	3000	150	25	8	2.5	8	
LF06P2-W5F-865 ¹⁾	4008321971340	bílá	120	24	68	120	6500	5544	3000	150	25	8	2.5	8	

Charakteristiky výrobku

- Ohebný, stříhatelný LED pásek
- Světelný tok až 1800 lm/m
- Velký výběr barev světla
- Stmívatelný
- Výkonný světelný zdroj LED
- FineWhite

Výhody výrobku

- Účinnost modulu až 80 lm/W
- Nízký profil

Použití

- Osvětlení výklenků
- Nápis (reklama a písmena)

Příslušenství

- CONNECTsystem LF pro jednoduchou instalaci bez pájení
- LINEARlight Track LT

Doporučení pro systémy*:**Napájení s konstantním napětím**

- OT 6/220-240/24 CE
- OT 8/220-240/24
- OT 20/220-240/24
- OT 20/220-240/24 S
- OT 75/220-240/24
- OT 75/220-240/24 E
- OT 80/220-240/24 P
- OT 80/220-240/24 DIM P
- OT 120/220-240/24 P
- OT 120/220-240/24 DIM P
- OT 240/220-240/24 P
- OT 240/220-240/24 DIM P
- OTi DALI® 75/220-240/24 1-4

Stmívače

- OT DIM
- OTi DALI® DIM
- OTi DALI® DIM LI

Řídicí prvky

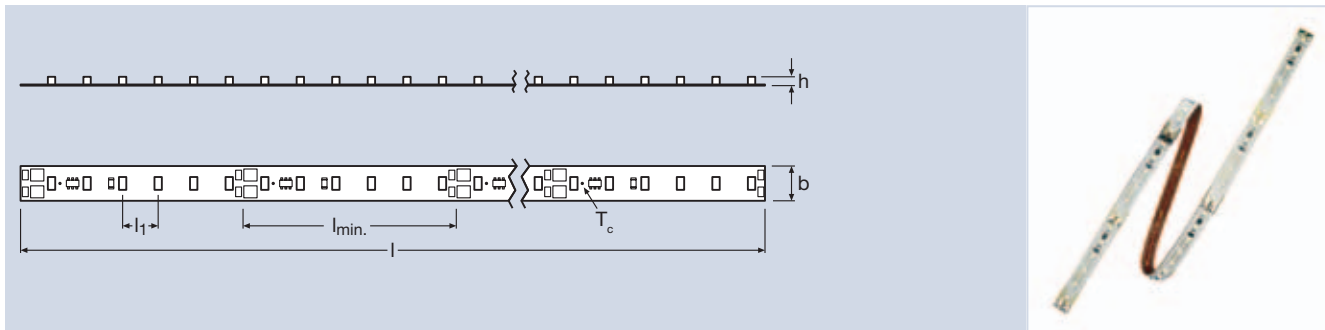
Pro vhodné Řídicí prvky viz kapitolu Systémy řízení osvětlení, strana 120 - 179.

Další informace a/nebo podrobné technické listy najdete na:

www.osram.com/led-modules
www.osram.com/optotronic

¹⁾ Veškeré technické parametry se vztahují na celý modul. Vzhledem ke složitému postupu při výrobě světelných diod jsou typické hodnoty uvedené výše v souvislosti s technickými parametry LED pouze statistickými hodnotami, které nemusí nevyhnutně odpovídat skutečným technickým parametrům jednotlivých výrobků; jednotlivé výrobky mohou vykazovat odchylky vůči typickým hodnotám.
 *) Možné kombinace; v jednotlivých případech je ovšem třeba přizpůsobit výstupní výkon a výstupní napětí předřadníku elektrickým vlastnostem LED modulu a/nebo počtu zapojených modulů.

LINEARlight Flex® ShortPitch



Označení výrobku	Číslo výrobku	BARVA		V	A	W		K	lm	$\frac{l}{\text{[mm]}}$	$\frac{l_{\text{min.}}}{\text{[mm]}}$	$\frac{h}{\text{[mm]}}$	$\frac{b}{\text{[mm]}}$	$\frac{h}{\text{[mm]}}$	
LINEARlight Flex® ShortPitch															
LF06S-W3F-827 ¹⁾	4008321973887	bílá	720	24	2.4	58	120	2700	4680	6000	50	8.33	8	2	8
LF06S-W3F-830 ¹⁾	4008321973894	bílá	720	24	2.4	58	120	3000	4680	6000	50	8.33	8	2	8
LF06S-W3F-840 ¹⁾	4008321973900	bílá	720	24	2.4	58	120	4000	5076	6000	50	8.33	8	2	8
LF06S-W3F-854 ¹⁾	4008321973917	bílá	720	24	2.4	58	120	5400	5076	6000	50	8.33	8	2	8
LF06S-W3F-865 ¹⁾	4008321973924	bílá	720	24	2.4	58	120	6500	5076	6000	50	8.33	8	2	8

Charakteristiky výrobku

- Ohebný LED pásek
- Velmi malé rozteče LED
- Světelný tok až 840 lm/m
- FineWhite

Výhody výrobku

- Vhodný pro uzavřená svítidla s nízkým profilem
- Účinnost modulu až 88 lm/W

Použití

- Rohy
- Malé výklenky
- Osvětlení pěšin, obrysové zvýrazňující osvětlení
- Nápis (reklamy a písmena)

Příslušenství

- CONNECTsystem LF pro jednoduchou instalaci bez pájení
- LINEARlight Track LT

Doporučení pro systémy*:**Napájení s konstantním napětím**

- OT 6/220-240/24 CE
- OT 8/220-240/24
- OT 20/220-240/24
- OT 20/220-240/24 S
- OT 75/220-240/24
- OT 75/220-240/24 E
- OT 80/220-240/24 P
- OT 80/220-240/24 DIM P
- OT 120/220-240/24 P
- OT 120/220-240/24 DIM P
- OT 240/220-240/24 P
- OT 240/220-240/24 DIM P
- OTi DALI® 75/220-240/24 1-4

Stmívače

- OT DIM
- OTi DALI® DIM
- OTi DALI® DIM LI
- OT DMX 3x2,5A DIM

Řídicí prvky

Pro vhodné Řídicí prvky viz kapitolu Systémy řízení osvětlení, strana 120 - 179.

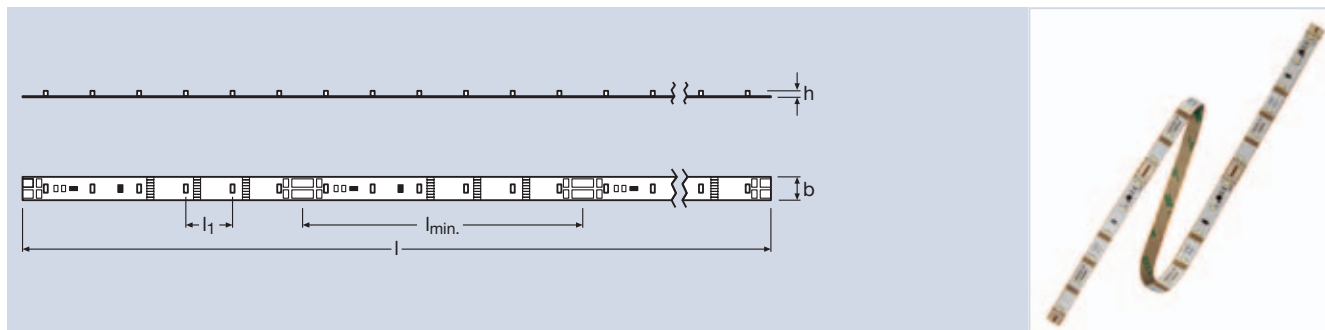
Další informace a/nebo podrobné technické listy najdete na:

www.osram.com/led-modules

www.osram.com/optotronic

1) Veškeré technické parametry se vztahují na celý modul. Vzhledem ke složitému postupu při výrobě světelných diod jsou typické hodnoty uvedené výše v souvislosti s technickými parametry LED pouze statistickými hodnotami, které nemusí nevyhnutně odpovídat skutečným technickým parametrům jednotlivých výrobků; jednotlivé výrobky mohou vykazovat odchylky vůči typickým hodnotám.
*) Možné kombinace; v jednotlivých případech je ovšem třeba přizpůsobit výstupní výkon a výstupní napětí předřadníku elektrickým vlastnostem LED modulu a/nebo počtu zapojených modulů.

LINEARlight Flex® ADVANCED Generation II



Označení výrobku	Číslo výrobku	BARVA		V	W		λ	K	Im	$\frac{l}{\text{[mm]}}$	$\frac{l_{\text{min.}}}{\text{[mm]}}$	$\frac{h}{\text{[mm]}}$	$\frac{b}{\text{[mm]}}$	$\frac{h}{\text{[mm]}}$	
LINEARlight Flex® ADVANCED Generation II															
LF06A-W3F-827 ¹⁾	4008321973986	bílá	600	24	48	120	–	2700	3900	10000	100	16.7	8	2.1	8
LF06A-W3F-830 ¹⁾	4008321973993	bílá	600	24	48	120	–	3000	3900	10000	100	16.7	8	2.1	8
LF06A-W3F-840 ¹⁾	4008321974006	bílá	600	24	48	120	–	4000	4230	10000	100	16.7	8	2.1	8
LF06A-W3F-854 ¹⁾	4008321974013	bílá	600	24	48	120	–	5400	4230	10000	100	16.7	8	2.1	8
LF06A-W3F-865 ¹⁾	4008321974020	bílá	600	24	48	120	–	6500	4230	10000	100	16.7	8	2.1	8

Charakteristiky výrobku

- Ohebný, stříhatelný LED pásek velmi dlouhý pro souvislé osvětlení s možností stříhání na malé jednotky
- Široký výběr barev světla
- Stmívatelný
- FineWhite

Výhody výrobku

- Účinnost modulu až 88 lm/W
- Nízký profil

Použití

- Osvětlení výklenků
- Nápis (reklama a písmena)

Příslušenství

- CONNECTsystem LF pro jednoduchou instalaci bez pájení
- LINEARlight Track LT

Doporučení pro systémy*:**Napájení s konstantním napětím**

- OT 6/220-240/24 CE
- OT 8/220-240/24
- OT 20/220-240/24
- OT 20/220-240/24 S
- OT 75/220-240/24
- OT 75/220-240/24 E
- OT 80/220-240/24 P
- OT 80/220-240/24 DIM P
- OT 120/220-240/24 P
- OT 120/220-240/24 DIM P
- OT 240/220-240/24 P
- OT 240/220-240/24 DIM P
- OTi DALI® 75/220-240/24 1-4

Stmívače

- OT DIM
- OTi DALI® DIM
- OTi DALI® DIM LI
- OT DMX RGB DIM

Řídicí prvky

Pro vhodné Řídicí prvky viz kapitolu Systémy řízení osvětlení, strana 120 - 179.

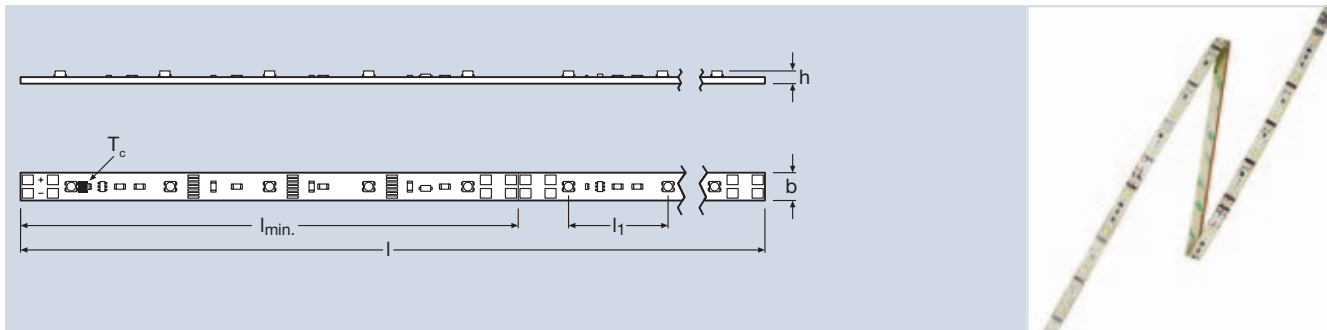
Další informace a/nebo podrobné technické listy najdete na:

www.osram.com/led-modules

www.osram.com/optotronic

1) Veškeré technické parametry se vztahují na celý modul. Vzhledem ke složitému postupu při výrobě světelných diod jsou typické hodnoty uvedené výše v souvislosti s technickými parametry LED pouze statistickými hodnotami, které nemusí nezbytně odpovídat skutečným technickým parametrům jednotlivých výrobků; jednotlivé výrobky mohou vykazovat odchylky vůči typickým hodnotám.
*) Možné kombinace; v jednotlivých případech je ovšem třeba přizpůsobit výstupní výkon a výstupní napětí předřadníku elektrickým vlastnostem LED modulu a/nebo počtu zapojených modulů.

LINEARlight Flex® ECO



Označení výrobku	Číslo výrobku	BARVA		V	W		λ	K	Im	$\frac{l}{\text{[mm]}}$	$\frac{l_{\text{min.}}}{\text{[mm]}}$	$\frac{h}{\text{[mm]}}$	$\frac{b}{\text{[mm]}}$	$\frac{h}{\text{[mm]}}$	
LINEARlight Flex® ECO															
LF05E2-W2F-827 ¹⁾	4008321971357	bílá	500	24	36	120	–	2700	2200	10000	100	20	8	2.5	8
LF05E2-W2F-730 ¹⁾	4008321971371	bílá	500	24	36	120	–	3000	2200	10000	100	20	8	2.5	8
LF05E2-W2F-740 ¹⁾	4008321971395	bílá	500	24	36	120	–	4000	2400	10000	100	20	8	2.5	8
LF05E2-W2F-865 ¹⁾	4008321971418	bílá	500	24	36	120	–	6500	2200	10000	100	20	8	2.5	8
LF05E-B2 ¹⁾	4008321955425	modrá	200	24	24.5	120	470	–	290	6000	150	30	8	2.5	8
LF05E-R1 ¹⁾	4008321955418	červená	200	24	36	120	625	–	840	6000	150	30	8	2.5	8
LF05E-T2 ¹⁾	4008321955449	zelená	200	24	24.5	120	525	–	940	6000	150	30	8	2.5	8
LF05E-Y1 ¹⁾	4008321955432	žlutá	200	24	36	120	587	–	840	6000	150	30	8	2.5	8

Charakteristiky výrobku

- Ohebný, stříhatelný LED pásek velmi dlouhý pro souvislé osvětlení
- Stmívatelný
- FineWhite

Výhody výrobku

- Nízký profil

Použití

- Pro dekorační účely
- Nápis
- Orientační osvětlení

Příslušenství

- CONNECTsystem LF pro jednoduchou instalaci bez pájení
- LINEARlight Track LT

Doporučení pro systémy*:**Napájení s konstantním napětím**

- OT 6/220-240/24 CE
- OT 8/220-240/24
- OT 20/220-240/24
- OT 20/220-240/24 S
- OT 75/220-240/24
- OT 75/220-240/24 E
- OT 80/220-240/24 P
- OT 80/220-240/24 DIM P
- OT 120/220-240/24 P
- OT 120/220-240/24 DIM P
- OT 240/220-240/24 P
- OT 240/220-240/24 DIM P
- OTi DALI® 75/220-240/24 1-4

Stmívače

- OT DIM
- OTi DALI® DIM
- OTi DALI® DIM LI
- OT DMX RGB DIM

Řídící prvky

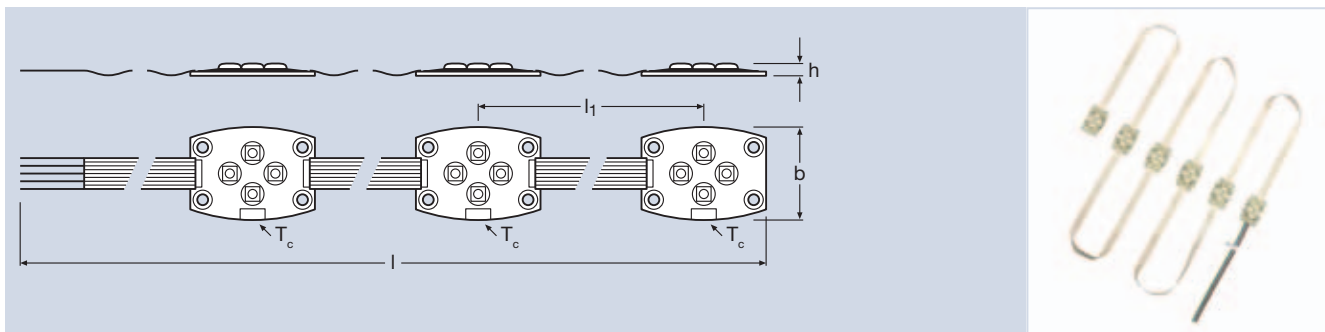
Pro vhodné Řídící prvky viz kapitolu Systémy řízení osvětlení, strana 120 - 179.

Další informace a/nebo podrobné technické listy najdete na:

www.osram.com/led-modules
www.osram.com/optotronic

¹⁾ Veškeré technické parametry se vztahují na celý modul. Vzhledem ke složitému postupu při výrobě světelných diod jsou typické hodnoty uvedené výše v souvislosti s technickými parametry LED pouze statistickými hodnotami, které nemusí nezbytně odpovídat skutečným technickým parametrům jednotlivých výrobků; jednotlivé výrobky mohou vykazovat odchylky vůči typickým hodnotám.
 *) Možné kombinace; v jednotlivých případech je ovšem třeba přizpůsobit výstupní výkon a výstupní napětí předřadníku elektrickým vlastnostem LED modulu a/nebo počtu zapojených modulů.

DRAGONchain® Tunable White



Označení výrobku	Číslo výrobku	BARVA		V	W		K	lm	$\frac{l}{[mm]}$	$\frac{h}{[mm]}$	$\frac{b}{[mm]}$	$\frac{h}{[mm]}$	
DRAGONchain® Tunable White	DC24B-TW ^{1) 3)} 4008321709233	dynamická bílá	24	24	24	135	2700...6500	1770 ²⁾	3000	500	39	6.2	6

Charakteristiky výrobku

- Ohebný řetěz obsahující 6 LED modulů po 4 LED (2x 2700 K, 2x 6500 K)
- S ochrannou povrchovou úpravou (IPX5) pro venkovní prostředí a prostředí s vysokou vlhkostí
- Elektricky izolovaná zadní část
- Jednoduché upevnění pomocí šroubů M3

Výhody výrobku

- Dynamické bílé světlo mezi 2700 K a 6500 K
- Flexibilní programování náladového osvětlení ve spojení se systémy řízení osvětlení
- Mimořádně širokouhlá optika pro stejnoměrné nasvětlení velkých ploch
- Nízké náklady na údržbu díky životnosti až 40000 hodin

Použití

Simulace denního světla

- Lázně
- Prodejny: cílená prezentace výrobků díky proměnné teplotě chromatičnosti
- Kanceláře
- Muzea, umělecké galerie: světlo bez UV a IR záření chrání exponáty

Příslušenství

- Chladič DC24HS

Doporučení pro systémy*:

Napájení s konstantním napětím**

- OT 80/220-240/24 DIM P
- OT 120/220-240/24 DIM P
- OT 24/220-240/24 DIM P
- OTi DALI® 75/220-240/24 1-4
- OT EASY 60 II

Stmívače

- OT DIM
- OTi DALI® DIM
- OTi DALI® DIM LI
- OT DMX 3x1A RGB

Řídicí prvky

Pro vhodné Řídicí prvky viz kapitolu Systémy řízení osvětlení, strana 120 - 179.

Další informace a/nebo podrobné technické listy najdete na:

www.osram.com/led-modules

www.osram.com/optotronic

1) Veškeré technické parametry se vztahují na celý modul. Vzhledem ke složitému postupu při výrobě světelných diod jsou typické hodnoty uvedené výše v souvislosti s technickými parametry LED pouze statistickými hodnotami, které nemusí nevyhnutně odpovídat skutečným technickým parametrům jednotlivých výrobků; jednotlivé výrobky mohou vykazovat odchylky vůči typickým hodnotám.

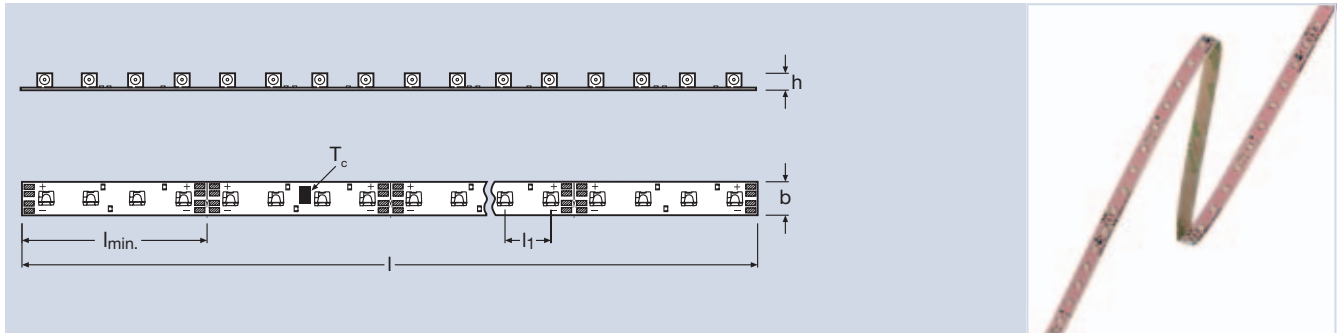
2) V závislosti na teplotě chromatičnosti. Uvedena maximální hodnota.

3) Napájení musí být chráněno proti zkratu.

*) Možné kombinace; v jednotlivých případech je ovšem třeba přizpůsobit výstupní výkon a výstupní napětí předřadníku elektrickým vlastnostem LED modulu a/nebo počtu zapojených modulů.

***) Použité napájení musí být chráněno proti zkratu.

LINEARlight Flex® SIDELED®



Označení výrobku	Číslo výrobku	BARVA		V	W		K	Im	$\frac{l}{[mm]}$	$\frac{l_{min.}}{[mm]}$	$\frac{h}{[mm]}$	$\frac{b}{[mm]}$	$\frac{h}{[mm]}$		
LINEARlight Flex® SIDELED®															
LM11A-W3-847 ¹⁾	4008321187161	bílá	300	10	30	120	4700	1000	4200	56	14	10,4	4,5	8	
LM11A-W3-854 ¹⁾	4008321187185	bílá	300	10	30	120	5400	1000	4200	56	14	10,4	4,5	8	
LM11A-W3-865 ¹⁾	4008321187208	bílá	300	10	30	120	6500	1000	4200	56	14	10,4	4,5	8	

Charakteristiky výrobku

- Ohebný, stříhatelný LED pásek
- Vyzařování světla rovnoběžně s montážní plochou
- S malými roztečemi LED

Použití

- Osvětlení stezek, obrysové zvýrazňující osvětlení
- Nápis (efekt korony)

Příslušenství

- CONNECTsystem LF pro jednoduchou instalaci bez pájení

Doporučení pro systémy*:

Napájení s konstantním napětím

- OT 12/220-240/10 LE
- OT 15/220-240/10
- OT 50/220-240/10
- OT 50/220-240/10 E

Řídicí prvky

Pro vhodné Řídicí prvky viz kapitolu Systémy řízení osvětlení, strana 120 - 179.

Stmívače

- OT DIM
- OTi DALI® DIM
- OTi DALI® DIM LI



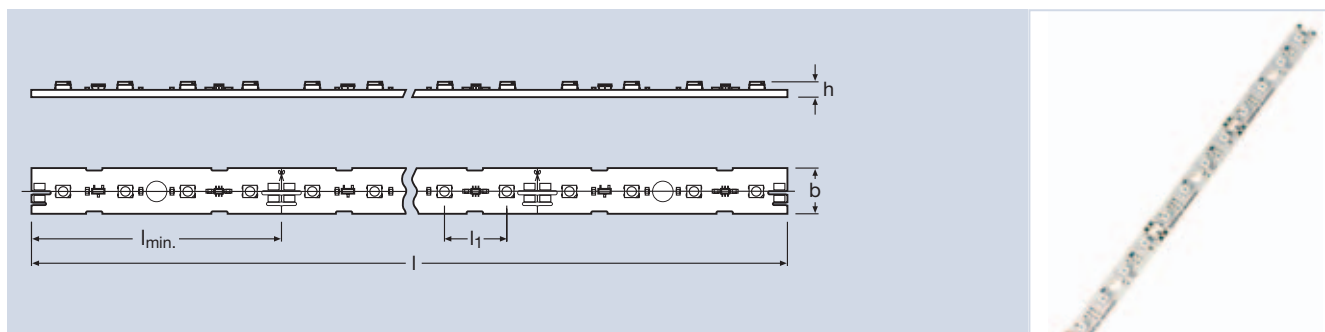
Další informace a/nebo podrobné technické listy najdete na:

www.osram.com/led-modules

www.osram.com/optotronic

1) Veškeré technické parametry se vztahují na celý modul. Vzhledem ke složitému postupu při výrobě světelných diod jsou typické hodnoty uvedené výše v souvislosti s technickými parametry LED pouze statistickými hodnotami, které nemusí nezbytně odpovídat skutečným technickým parametrům jednotlivých výrobků; jednotlivé výrobky mohou vykazovat odchylky vůči typickým hodnotám.
*) Možné kombinace; v jednotlivých případech je ovšem třeba přizpůsobit výstupní výkon a výstupní napětí předřadníku elektrickým vlastnostem LED modulu a/nebo počtu zapojených modulů.

LINEARlight 10 V



Označení výrobku	Číslo výrobku	BARVA		V	W		λ	K	lm	$\frac{l}{[\text{mm}]}$	$\frac{l_{\text{min.}}}{[\text{mm}]}$ ²	$\frac{h}{[\text{mm}]}$	$\frac{b}{[\text{mm}]}$	$\frac{h}{[\text{mm}]}$	
LINEARlight 10 V															
LM01A-W3F-827 ¹⁾	4008321372390	bílá	32	10	4	120	–	2700	88	448	56	14	10	4	10
LM01A-W3F-830 ¹⁾	4008321342997	bílá	32	10	4	120	–	3000	111	448	56	14	10	4	10
LM01A-W3F-840 ¹⁾	4008321343413	bílá	32	10	4	120	–	4000	111	448	56	14	10	4	10
LM01A-W3F-854 ¹⁾	4008321387950	bílá	32	10	4	120	–	5400	111	448	56	14	10	4	10
LM01A-B2 ¹⁾	4008321313652	modrá	32	10	4	120	470	–	34	448	56	14	10	4	10
LM01A-A1 ¹⁾	4050300887128	červená	32	10	4	120	617	–	78	448	56	14	10	4	10
LM01A-O1 ¹⁾	4050300888040	oranžová	32	10	4	120	606	–	98	448	56	14	10	4	10
LM01A-T2 ¹⁾	4050300887845	zelená	32	10	4	120	525	–	57	448	56	14	10	4	10
LM01A-Y1 ¹⁾	4008321015969	žlutá	32	10	4	120	587	–	69	448	56	14	10	4	10

Charakteristiky výrobku

- Dělitelná LED deska (nejmenší jednotka: 4 LED o délce 56 mm)
- Montážní otvory pro bezpečné upevnění
- Stmívatelný

Výhody výrobku

- Velmi malý výkon tepla i při nízkém profilu
- Zapojení až 3 modulů v řadě
- Nízké náklady na údržbu díky životnosti až 50000 hodin

Použití

- Osvětlení přes rohy
- Osvětlení stezek, obrysově zvýrazňující osvětlení
- Orientační a bezpečnostní osvětlení

Příslušenství

- CONNECTsystem LM
- LINEARlight Track LT-H
- Optika OP4x1

Doporučení pro systémy*:**Napájení s konstantním napětím**

- OT 12/220-240/10 LE
- OT 15/220-240/10
- OT 50/220-240/10
- OT 50/220-240/10 E

Řídící prvky

Pro vhodné Řídící prvky viz kapitolu Systémy řízení osvětlení, strana 120 - 179.

Stmívače

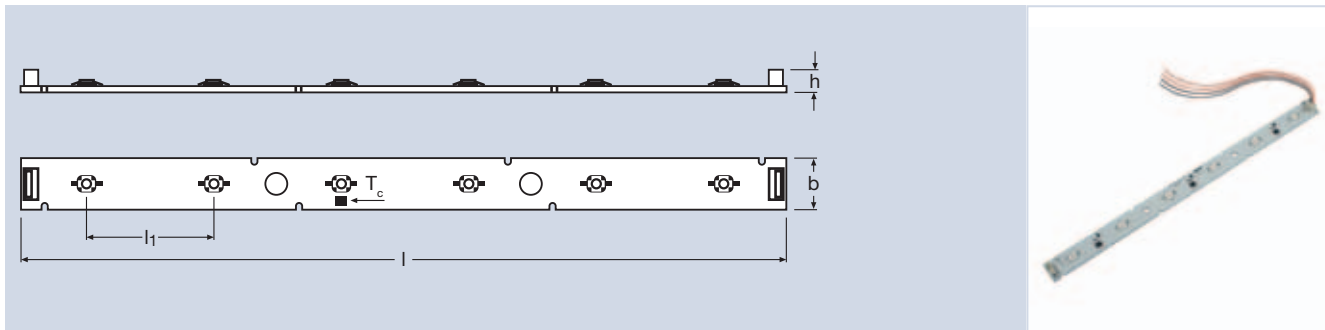
- OT DIM
- OTi DALI® DIM
- OTi DALI® DIM LI
- OT DMX 3x1A DIM

Další informace a/nebo podrobné technické listy najdete na:

www.osram.com/led-modules
www.osram.com/optotronic

1) Veškeré technické parametry se vztahují na celý modul. Vzhledem ke složitému postupu při výrobě světelných diod jsou typické hodnoty uvedené výše v souvislosti s technickými parametry LED pouze statistickými hodnotami, které nemusí nevyhnutně odpovídat skutečným technickým parametrům jednotlivých výrobků; jednotlivé výrobky mohou vykazovat odchylky vůči typickým hodnotám.
 *) Možné kombinace; v jednotlivých případech je ovšem třeba přizpůsobit výstupní výkon a výstupní napětí předřadníku elektrickým vlastnostem LED modulu a/nebo počtu zapojených modulů.

LINEARlight-DRAGON® (modul)



Označení výrobku	Číslo výrobku	BARVA		V	W		K	lm	$\frac{l}{[mm]}$	$\frac{l_1}{[mm]}$	$\frac{b}{[mm]}$	$\frac{h}{[mm]}$	
LINEARlight-DRAGON® (modul)													
D06B-W4F-830 ¹⁾	4008321395757	bílá	6	24	12	170	3000	630	300	50	20	8.5	6
LD06B-W4F-840 ¹⁾	4008321395870	bílá	6	24	12	170	4000	630	300	50	20	8.5	6
LD06B-W4F-854 ¹⁾	4008321395993	bílá	6	24	12	170	5400	630	300	50	20	8.5	6

Charakteristiky výrobku

- Kovová základní deska se šesti výkonnými LED
- Montážní otvory pro bezpečné upevnění
- Stmívatelný

Výhody výrobku

- Se středovým napájením lze na jednu jednotku předřadníku použít až šest modulů
- Nízké náklady na údržbu díky životnosti až 70000 hodin

Použití

- Osvětlení výklenků
- Osvětlení regálů, skříní

Příslušenství

- CONNECTsystem LD
- Optika OP1x1

Doporučení pro systémy*:**Napájení s konstantním napětím**

- OT 20/220-240/24
- OT 20/220-240/24 S
- OT 75/220-240/24
- OTi DALI® 75/220-240/24 1-4

Stmívače

- OT DIM
- OTi DALI® DIM
- OTi DALI® DIM LI
- OT DMX 3x1A RGB DIM

Řídicí prvky

Pro vhodné Řídicí prvky viz kapitolu Systémy řízení osvětlení, strana 120 - 179.

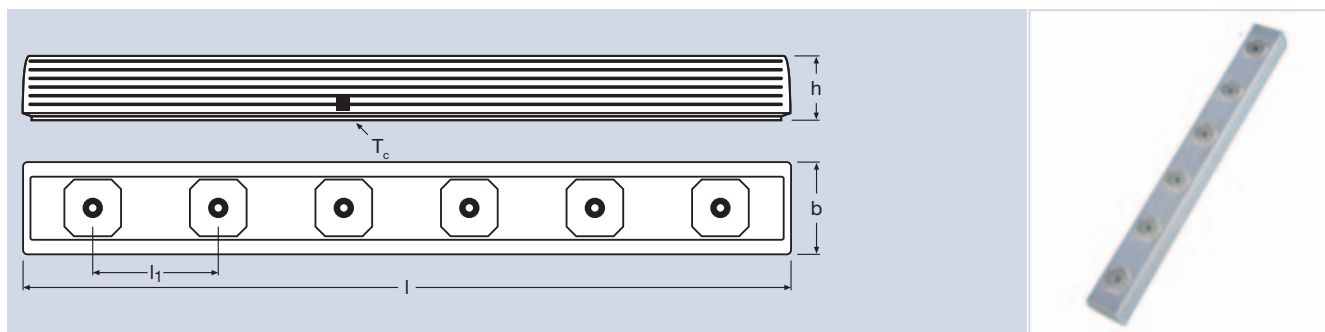
Další informace a/nebo podrobné technické listy najdete na:

www.osram.com/led-modules
www.osram.com/optotronic

¹⁾ Veškeré technické parametry se vztahují na celý modul. Vzhledem ke složitému postupu při výrobě světelných diod jsou typické hodnoty uvedené výše v souvislosti s technickými parametry LED pouze statistickými hodnotami, které nemusí nezbytně odpovídat skutečným technickým parametrům jednotlivých výrobků; jednotlivé výrobky mohou vykazovat odchylky vůči typickým hodnotám.

*) Možné kombinace; v jednotlivých případech je ovšem třeba přizpůsobit výstupní výkon a výstupní napětí předřadníku elektrickým vlastnostem LED modulu a/nebo počtu zapojených modulů.

LINEARlight-DRAGON® (kompletní modul)



Označení výrobku	Číslo výrobku	BARVA		V	W		K	cd	$\frac{l}{[mm]}$	$\frac{h}{[mm]}$	$\frac{b}{[mm]}$	$\frac{h}{[mm]}$	
LINEARlight-DRAGON® (kompletní modul)													
LD06B-W4F-830-L30 ¹⁾	4008321394491	bílá	6	24	12	30	3000	1350	307	50	36	25.8	6
LD06B-W4F-840-L30 ¹⁾	4008321394613	bílá	6	24	12	30	4000	1350	307	50	36	25.8	6
LD06B-W4F-854-L30 ¹⁾	4008321395290	bílá	6	24	12	30	5400	1350	307	50	36	25.8	6

Charakteristiky výrobku

- Vysoce hodnotná světelná lišta se šesti vysoce svítivými LED
- Hliníkové pouzdro pro adekvátní odvádění tepla
- Montáž pomocí šroubů M3 nebo držáků
- Stmívatelný

Výhody výrobku

- Se středovým napájením lze na jednu jednotku předřadníku použít až šest modulů
- Připraveno k přímému použití díky konektoru pro připojení k síti
- Nízké náklady na údržbu díky životnosti až 70000 hodin

Použití

- Osvětlení výklenků
- Osvětlení regálů, skříní

Příslušenství

- CONNECTsystem LD
- Montážní držáky LD-MB

Doporučení pro systémy*:**Napájení s konstantním napětím**

- OT 20/220-240/24
- OT 20/220-240/24 S
- OT 75/220-240/24
- OTi DALI® 75/220-240/24 1-4

Stmívače

- OT DIM
- OTi DALI® DIM
- OTi DALI® DIM LI
- OT DMX 3x1A RGB DIM

Řídicí prvky

Pro vhodné Řídicí prvky viz kapitolu Systémy řízení osvětlení, strana 120 - 179.

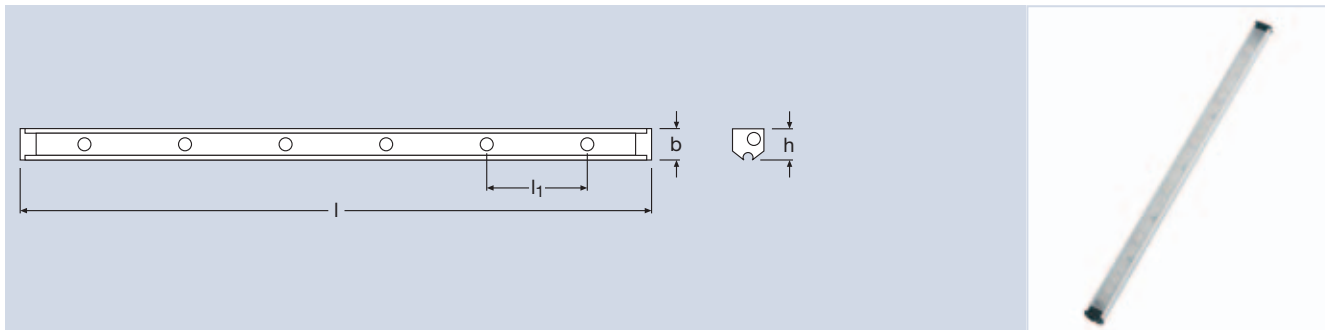
Další informace a/nebo podrobné technické listy najdete na:

www.osram.com/led-modules
www.osram.com/optotronic

1) Veškeré technické parametry se vztahují na celý modul. Vzhledem ke složitému postupu při výrobě světelných diód jsou typické hodnoty uvedené výše v souvislosti s technickými parametry LED pouze statistickými hodnotami, které nemusí nezbytně odpovídat skutečným technickým parametrům jednotlivých výrobků; jednotlivé výrobky mohou vykazovat odchylky vůči typickým hodnotám.

*) Možné kombinace; v jednotlivých případech je ovšem třeba přizpůsobit výstupní výkon a výstupní napětí předřadníku elektrickým vlastnostem LED modulu a/nebo počtu zapojených modulů.

LINEARlight-DRAGON® Slim



Označení výrobku	Číslo výrobku	BARVA		V	W		K	lm	$\frac{l}{[mm]}$	$\frac{h}{[mm]}$	$\frac{b}{[mm]}$	$\frac{h}{[mm]}$	
LINEARlight-DRAGON® Slim													
LD06S-W4F-830 ¹⁾	4008321953308	bílá	6	24	6.8	120	3000	240	305	50	16	16.2	6
LD06S-W4F-840 ¹⁾	4008321953322	bílá	6	24	6.8	120	4000	240	305	50	16	16.2	6

Charakteristiky výrobku

- Štíhlá, atraktivní světelná lišta se šesti LED
- Hliníkové pouzdro pro adekvátní odvádění tepla
- Difuzní kryt
- Možnost nastavení
- Stmívatelný

Výhody výrobku

- Provoz až pěti modulů s jednou jednotkou předřadníku (propojení pomocí dodávaného adaptéru a kabelu)
- Odolný: deska s povrchovou úpravou pro ochranu proti kondenzátu
- Nízké náklady na údržbu díky životnosti až 50000 hodin

Použití

- Osvětlení regálů/nábytku
- Osvětlení vystavovaného zboží
- Osvětlení malých výklenků

Příslušenství

- Montážní a propojovací systémy jsou součástí balení

Doporučení pro systémy*:**Napájení s konstantním napětím**

- OT 20/220-240/24
- OT 20/220-240/24 S
- OT 75/220-240/24
- OTi DALI® 75/220-240/24 1-4

Stmívače

- OT DIM
- OTi DALI® DIM
- OTi DALI® DIM LI
- OT DMX 3x1A RGB DIM

Řídicí prvky

Pro vhodné Řídicí prvky viz kapitolu Systémy řízení osvětlení, strana 120 - 179.

Další informace a/nebo podrobné technické listy najdete na:

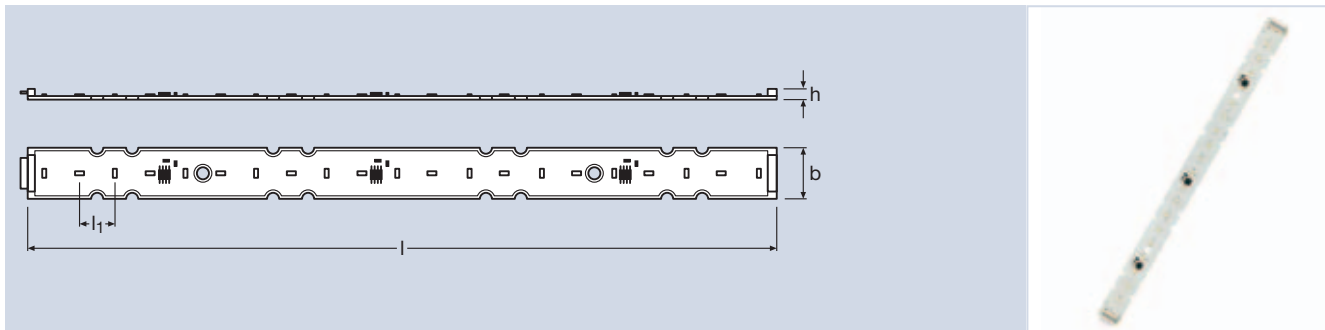
www.osram.com/led-modules

www.osram.com/optotronic

¹⁾ Veškeré technické parametry se vztahují na celý modul. Vzhledem ke složitému postupu při výrobě světelných diód jsou typické hodnoty uvedené výše v souvislosti s technickými parametry LED pouze statistickými hodnotami, které nemusí nezbytně odpovídat skutečným technickým parametrům jednotlivých výrobků; jednotlivé výrobky mohou vykazovat odchylky vůči typickým hodnotám.

*) Možné kombinace; v jednotlivých případech je ovšem třeba přizpůsobit výstupní výkon a výstupní napětí předřadníku elektrickým vlastnostem LED modulu a/nebo počtu zapojených modulů.

LINEARlight POWER (modul)



Označení výrobku	Číslo výrobku	BARVA		V	W		K	lm	$\frac{l}{[mm]}$	$\frac{h}{[mm]}$	$\frac{b}{[mm]}$	$\frac{h}{[mm]}$	
LINEARlight POWER (modul)													
LR21P-W2F-830 ¹⁾	4008321971470	bílá	21	24	8	120	3000	630	280	13	20	3	8
LR21P-W2F-840 ¹⁾	4008321971494	bílá	21	24	8	120	4000	630	280	13	20	3	8

Charakteristiky výrobku

- Kovová základní deska osazená 21 LED
- Světelný tok srovnatelný se zářivkami T5 HE
- Světelný tok až 2250 lm/m
- Integrovaný konektor SMD (zástrčka/zásuvka) na obou stranách PCB
- Typická hodnota indexu podání barev Ra 85
- Montážní otvory pro jednoduché upevnění
- Stmívatelný

Výhody výrobku

- Moduly lze vzájemně propojit pro vytvoření souvislé světelné lišty bez potřeby jakéhokoli dalšího příslušenství
- Až šest v řadě zapojených modulů na jednu jednotku předřadníku
- Účinnost modulu až 88 lm/W
- Možnost kombinace s LINEARlight LR14A, LR14E
- Nízké náklady na údržbu díky životnosti až 50000 hodin

Použití

- Osvětlení výklenků
- Osvětlení regálů, skříní

Příslušenství

- Lze rozšířit pomocí volitelného příslušenství, a vytvořit tak individuální ucelený modul
- CONNECTsystem LR
- LINEARlight Track LT
- Optika OPLR
- Optický komplet OTR

Doporučení pro systémy*:**Napájení s konstantním napětím**

- OT 8/220-240/24
- OT 20/220-240/24
- OT 20/220-240/24 S
- OT 75/220-240/24
- OTi DALI[®] 75/220-240/24 1-4

Řídící prvky

Pro vhodné Řídící prvky viz kapitolu Systémy řízení osvětlení, strana 120 - 179.

Stmívače

- OT DIM
- OTi DALI[®] DIM
- OTi DALI[®] DIM LI
- OT DMX 3x1A RGB DIM

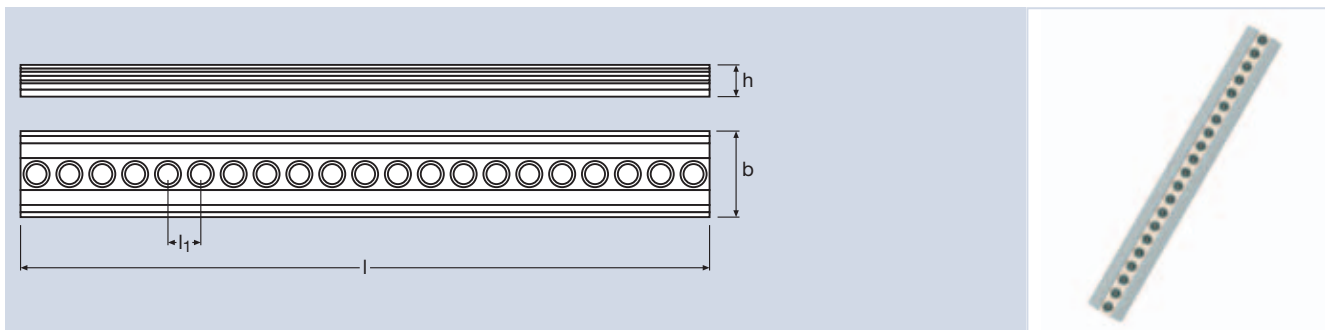
Další informace a/nebo podrobné technické listy najdete na:

www.osram.com/led-modules
www.osram.com/optotronic

¹⁾ Veškeré technické parametry se vztahují na celý modul. Vzhledem ke složitému postupu při výrobě světelných diod jsou typické hodnoty uvedené výše v souvislosti s technickými parametry LED pouze statistickými hodnotami, které nemusí nezbytně odpovídat skutečným technickým parametrům jednotlivých výrobků; jednotlivé výrobky mohou vykazovat odchylky vůči typickým hodnotám.

*) Možné kombinace; v jednotlivých případech je ovšem třeba přizpůsobit výstupní výkon a výstupní napětí předřadníku elektrickým vlastnostem LED modulu a/nebo počtu zapojených modulů.

LINEARlight POWER (kompletní modul)



Označení výrobku	Číslo výrobku	BARVA		V	W		K	lm	$\frac{l}{[mm]}$	$\frac{h}{[mm]}$	$\frac{b}{[mm]}$	$\frac{h}{[mm]}$	
LINEARlight POWER (kompletní modul)													
LR21P-W2F-830-L30 ¹⁾	4008321971630	bílá	21	24	8	30	3000	570	280	13	36	13	8
LR21P-W2F-840-L30 ¹⁾	4008321971654	bílá	21	24	8	30	4000	570	280	13	36	13	8
LR21P-W2F-830-L80 ¹⁾	4008321978707	bílá	21	24	8	80	3000	570	280	13	36	13	8
LR21P-W2F-840-L80 ¹⁾	4008321978721	bílá	21	24	8	80	4000	570	280	13	36	13	8

Charakteristiky výrobku

- Vysoce kvalitní designová světelná lišta osazená 21 LED
- Hliníkové pouzdro pro adekvátní odvádění tepla
- Světelný tok až 2050 lm/m
- Integrovaná optika
- Jednoduchá montáž pomocí šroubů M3 nebo držáků
- Typická hodnota indexu podání barev Ra 85
- Stmívatelný

Výhody výrobku

- Moduly lze vzájemně propojit pro vytvoření souvislé světelné lišty bez potřeby jakéhokoli dalšího příslušenství
- Až šest v řadě zapojených modulů na jednu jednotku předřadníku
- Celková účinnost modulu až 76 lm/W
- Možnost kombinace s LINEARlight LR14A, LR14E
- Nízké náklady na údržbu díky životnosti až 50000 hodin

Použití

- Osvětlení výklenků
- Osvětlení regálů, skříní

Příslušenství

- CONNECTsystem LR
- Montážní držáky LD-MB

Doporučení pro systémy*:**Napájení s konstantním napětím**

- OT 8/220-240/24
- OT 20/220-240/24
- OT 20/220-240/24 S
- OT 75/220-240/24
- OTi DALI® 75/220-240/24 1-4

Řídicí prvky

Pro vhodné Řídicí prvky viz kapitolu Systémy řízení osvětlení, strana 120 - 179.

Stmívače

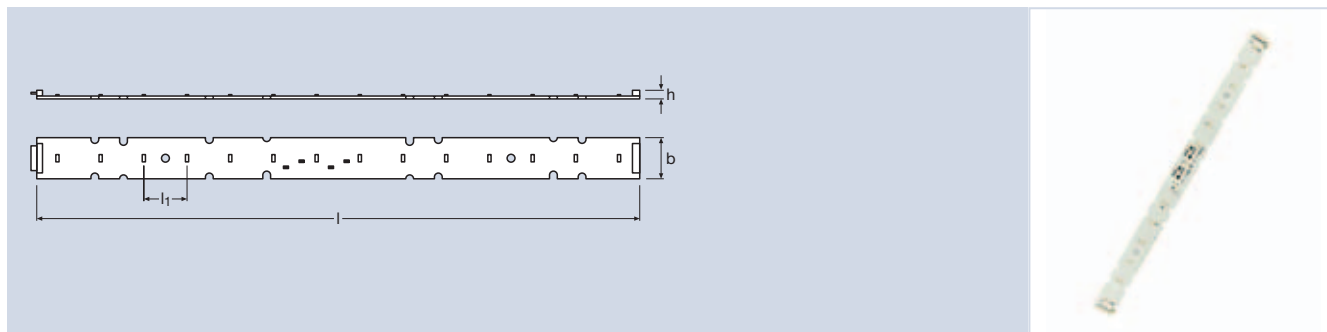
- OT DIM
- OTi DALI® DIM
- OTi DALI® DIM LI
- OT DMX 3x1A RGB DIM

Další informace a/nebo podrobné technické listy najdete na:

www.osram.com/led-modules
www.osram.com/optotronic

¹⁾ Veškeré technické parametry se vztahují na celý modul. Vzhledem ke složitému postupu při výrobě světelných diod jsou typické hodnoty uvedené výše v souvislosti s technickými parametry LED pouze statistickými hodnotami, které nemusí nezbytně odpovídat skutečným technickým parametrům jednotlivých výrobků; jednotlivé výrobky mohou vykazovat odchylky vůči typickým hodnotám.
 *) Možné kombinace; v jednotlivých případech je ovšem třeba přizpůsobit výstupní výkon a výstupní napětí předřadníku elektrickým vlastnostem LED modulu a/nebo počtu zapojených modulů.

LINEARlight ADVANCED (modul)



Označení výrobku	Číslo výrobku	BARVA		V	W		K	lm	$\frac{l}{[mm]}$	$\frac{h}{[mm]}$	$\frac{b}{[mm]}$	$\frac{h}{[mm]}$	
LINEARlight ADVANCED (modul)													
LR14A-W2F-830 ¹⁾	4008321978400	bílá	14	24	4.7	120	3000	400	280	20	20	3	8
LR14A-W2F-840 ¹⁾	4008321971531	bílá	14	24	4.7	120	4000	400	280	20	20	3	8

Charakteristiky výrobku

- Kovová základní deska osazená 14 LED
- Světelný tok srovnatelný s krátkými zářivkami T5 (8 W, 13 W)
- Světelný tok 1400 lm/m
- Integrovaný konektor SMD (zástrčka/zásuvka) na obou stranách PCB
- Typická hodnota indexu podání barev Ra 85
- Montážní otvory pro jednoduché upevnění
- Stmívatelný

Výhody výrobku

- Moduly lze vzájemně propojit pro vytvoření souvislé světelné lišty bez potřeby jakéhokoli dalšího příslušenství
- Až šest v řadě zapojených modulů na jednu jednotku předřadníku
- Účinnost modulu až 88 lm/W
- Možnost kombinace s LINEARlight LR21P, LR14E
- Nízké náklady na údržbu díky životnosti až 50000 hodin

Použití

- Osvětlení výklenků
- Osvětlení regálů, skříní

Příslušenství

- Lze rozšířit pomocí volitelného příslušenství, a vytvořit tak individuální ucelený modul
- CONNECTsystem LR
- LINEARlight Track LT
- OPLR optika
- OTR optický komplet

Doporučení pro systémy*:**Napájení s konstantním napětím**

- OT 6/220-240/24 CE
- OT 8/220-240/24
- OT 20/220-240/24
- OT 20/220-240/24 S
- OT 75/220-240/24
- OTi DALI® 75/220-240/24 1-4

Stmívače

- OT DIM
- OTi DALI® DIM
- OTi DALI® DIM LI
- OT DMX 3x1A RGB DIM

Řídicí prvky

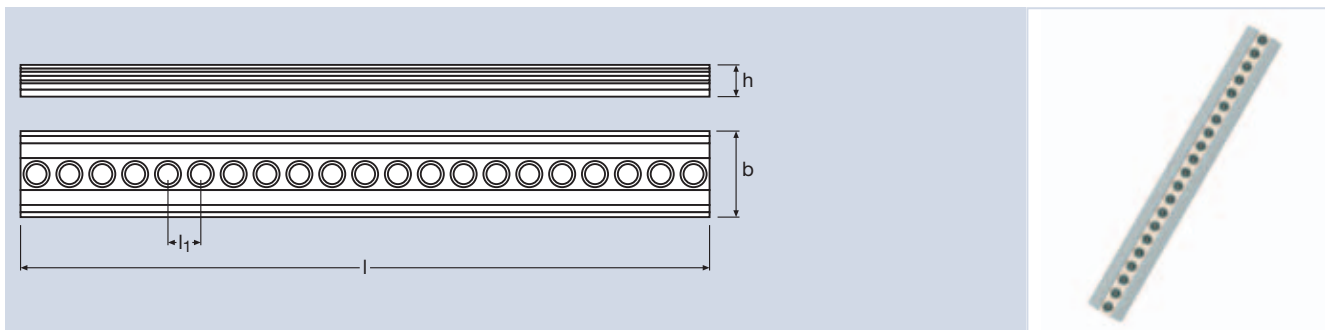
Pro vhodné Řídicí prvky viz kapitolu Systémy řízení osvětlení, strana 120 - 179.

Další informace a/nebo podrobné technické listy najdete na:

www.osram.com/led-modules
www.osram.com/optotronic

¹⁾ Veškeré technické parametry se vztahují na celý modul. Vzhledem ke složitému postupu při výrobě světelných diod jsou typické hodnoty uvedené výše v souvislosti s technickými parametry LED pouze statistickými hodnotami, které nemusí nezbytně odpovídat skutečným technickým parametrům jednotlivých výrobků; jednotlivé výrobky mohou vykazovat odchylky vůči typickým hodnotám.
 *) Možné kombinace; v jednotlivých případech je ovšem třeba přizpůsobit výstupní výkon a výstupní napětí předřadníku elektrickým vlastnostem LED modulu a/nebo počtu zapojených modulů.

LINEARlight ADVANCED (kompletní modul)



Označení výrobku	Číslo výrobku	BARVA		V	W		K	lm	$\frac{l}{[mm]}$	$\frac{h}{[mm]}$	$\frac{b}{[mm]}$	$\frac{h}{[mm]}$	
LINEARlight ADVANCED (kompletní modul)													
LR14A-W2F-830-L30 ¹⁾	4008321971678	bílá	14	24	4.7	30	3000	350	280	20	36	13	8
LR14A-W2F-840-L30 ¹⁾	4008321971692	bílá	14	24	4.7	30	4000	350	280	20	36	13	8
LR14A-W2F-830-L80 ¹⁾	4008321978424	bílá	14	24	4.7	80	3000	350	280	20	36	13	8
LR14A-W2F-840-L80 ¹⁾	4008321978448	bílá	14	24	4.7	80	4000	350	280	20	36	13	8

Charakteristiky výrobku

- Vysoce kvalitní designová světelná lišta osazená 14 LED
- Hliníkové pouzdro pro adekvátní odvádění tepla
- Světelný tok srovnatelný s krátkými zářivkami T5 (8 W, 13 W)
- Světelný tok až 1250 lm/m
- Integrovaná optika
- Jednoduchá montáž pomocí šroubů M3 nebo držáků
- Typická hodnota indexu podání barev Ra 85
- Stmívatelný

Výhody výrobku

- Moduly lze vzájemně propojit pro vytvoření souvislé světelné lišty bez potřeby jakéhokoli dalšího příslušenství
- Až šest v řadě zapojených modulů na jednu jednotku předřadníku
- Celková účinnost modulu až 76 lm/W
- Možnost kombinace s LINEARlight LR21P, LR14E
- Nízké náklady na údržbu díky životnosti až 50000 hodin

Použití

- Osvětlení výklenků
- Osvětlení regálů, skříní

Příslušenství

- CONNECTsystem LR
- Montážní držáky LD-MB

Doporučení pro systémy*:**Napájení s konstantním napětím**

- OT 6/220-240/24 CE
- OT 8/220-240/24
- OT 20/220-240/24
- OT 20/220-240/24 S
- OT 75/220-240/24
- OTi DALI® 75/220-240/24 1-4

Řídící prvky

Pro vhodné Řídící prvky viz kapitolu Systémy řízení osvětlení, strana 120 - 179.

Stmívače

- OT DIM
- OTi DALI® DIM
- OTi DALI® DIM LI
- OT DMX 3x1A RGB DIM

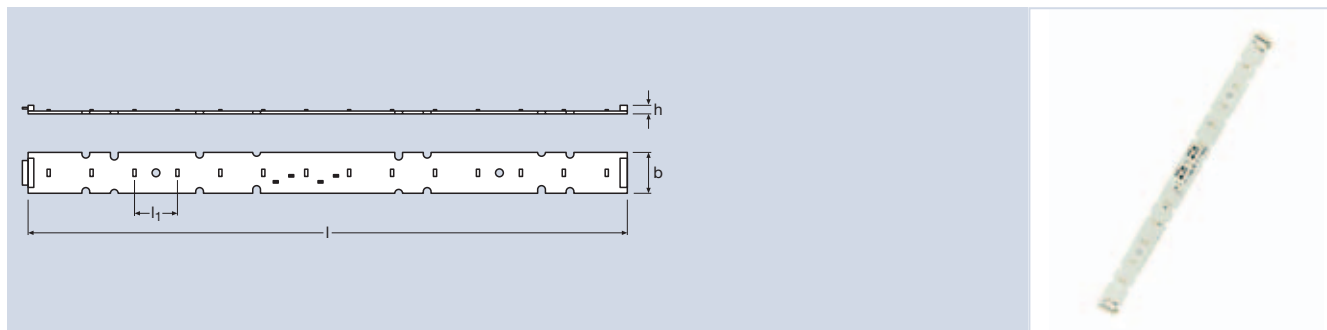
Další informace a/nebo podrobné technické listy najdete na:

www.osram.com/led-modules
www.osram.com/optotronic

¹⁾ Veškeré technické parametry se vztahují na celý modul. Vzhledem ke složitému postupu při výrobě světelných diód jsou typické hodnoty uvedené výše v souvislosti s technickými parametry LED pouze statistickými hodnotami, které nemusí nezbytně odpovídat skutečným technickým parametrům jednotlivých výrobků; jednotlivé výrobky mohou vykazovat odchylky vůči typickým hodnotám.

*) Možné kombinace; v jednotlivých případech je ovšem třeba přizpůsobit výstupní výkon a výstupní napětí předřadníku elektrickým vlastnostem LED modulu a/nebo počtu zapojených modulů.

LINEARlight ECO (modul)



Označení výrobku	Číslo výrobku	BARVA		V	W		K	lm	$\frac{l}{[mm]}$	$\frac{h}{[mm]}$	$\frac{b}{[mm]}$	$\frac{h}{[mm]}$	
LINEARlight ECO (modul)													
LR14E-W2F-830 ¹⁾	4008321971555	bílá	14	24	2.3	120	3000	200	280	20	20	3	8
LR14E-W2F-840 ¹⁾	4008321971579	bílá	14	24	2.3	120	4000	200	280	20	20	3	8

Charakteristiky výrobku

- Kovová základní deska osazená 14 LED
- Světelný tok 700 lm/m
- Integrovaný konektor SMD 4 (zástrčka/zásuvka) na obou stranách PCB
- Typická hodnota indexu podání barev Ra 85
- Montážní otvory pro jednoduché upevnění
- Stmívatelný

Výhody výrobku

- Moduly lze vzájemně propojit pro vytvoření souvislé světelné lišty bez potřeby jakéhokoli dalšího příslušenství
- Účinnost modulu až 96 lm/W
- Možnost kombinace s LINEARlight LR21P, LR14A
- Nízké náklady na údržbu díky životnosti až 50000 hodin

Použití

- Osvětlení regálů, skříní
- Osvětlení pozadí

Příslušenství

- Lze rozšířit pomocí volitelného příslušenství, a vytvořit tak individuální ucelený modul
- CONNECTsystem LR
- LINEARlight Track LT
- Optika OPLR
- Optický komplet OTR

Doporučení pro systémy*:**Napájení s konstantním napětím**

- OT 6/220-240/24 CE
- OT 8/220-240/24
- OT 20/220-240/24
- OT 20/220-240/24 S
- OT 75/220-240/24
- OTi DALI® 75/220-240/24 1-4

Stmívače

- OT DIM
- OTi DALI® DIM
- OTi DALI® DIM LI
- OT DMX 3x1A RGB DIM

Řídicí prvky

Pro vhodné Řídicí prvky viz kapitolu Systémy řízení osvětlení, strana 120 - 179.

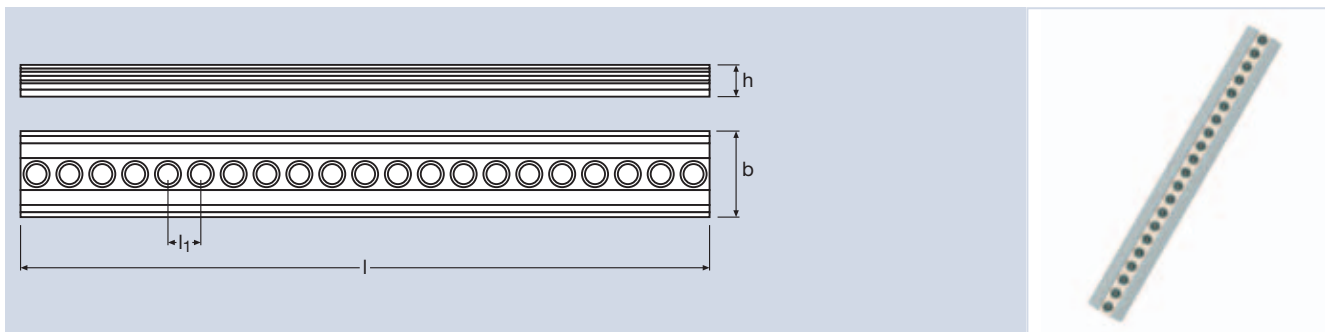
Další informace a/nebo podrobné technické listy najdete na:

www.osram.com/led-modules
www.osram.com/optotronic

¹⁾ Veškeré technické parametry se vztahují na celý modul. Vzhledem ke složitému postupu při výrobě světelných diód jsou typické hodnoty uvedené výše v souvislosti s technickými parametry LED pouze statistickými hodnotami, které nemusí nezbytně odpovídat skutečným technickým parametrům jednotlivých výrobků; jednotlivé výrobky mohou vykazovat odchylky vůči typickým hodnotám.

*) Možné kombinace; v jednotlivých případech je ovšem třeba přizpůsobit výstupní výkon a výstupní napětí předřadníku elektrickým vlastnostem LED modulu a/nebo počtu zapojených modulů.

LINEARlight ECO (kompletní modul)



Označení výrobku	Číslo výrobku	BARVA		V	W		K	lm	$\frac{l}{[mm]}$	$\frac{h}{[mm]}$	$\frac{b}{[mm]}$	$\frac{h}{[mm]}$	
LINEARlight ECO (kompletní modul)													
LR14E-W2F-830-L30 ¹⁾	4008321971715	bílá	14	24	2.3	30	3000	170	280	20	36	13	8
LR14E-W2F-840-L30 ¹⁾	4008321971739	bílá	14	24	2.3	30	4000	170	280	20	36	13	8
LR14E-W2F-830-L80 ¹⁾	4008321978585	bílá	14	24	2.3	80	3000	170	280	20	36	13	8
LR14E-W2F-840-L80 ¹⁾	4008321978608	bílá	14	24	2.3	80	4000	170	280	20	36	13	8

Charakteristiky výrobku

- Vysoce kvalitní designová světelná lišta osazená 14 LED
- Hliníkové pouzdro pro adekvátní odvádění tepla
- Světelný tok až 610 lm/m
- Integrovaná optika
- Jednoduchá montáž pomocí šroubů M3 nebo držáků
- Typická hodnota indexu podání barev Ra 85
- Stmívatelný

Výhody výrobku

- Moduly lze vzájemně propojit pro vytvoření souvislé světelné lišty bez potřeby jakéhokoli dalšího příslušenství
- Celková účinnost modulu až 87 lm/W
- Možnost kombinace s LINEARlight LR21P, LR14A
- Nízké náklady na údržbu díky životnosti až 50000 hodin

Použití

- Osvětlení regálů, skříní
- Osvětlení pozadí

Příslušenství

- CONNECTsystem LR
- Montážní držáky LD-MB

Doporučení pro systémy*:**Napájení s konstantním napětím**

- OT 6/220-240/24 CE
- OT 8/220-240/24
- OT 20/220-240/24
- OT 20/220-240/24 S
- OT 45/220-240/24
- OT 65/220-240/24 3DIM E
- OT 75/220-240/24
- OTi DALI® 75/220-240/24 1-4

Stmívače

- OT DIM
- OTi DALI® DIM
- OTi DALI® DIM LI
- OT DMX 3x1A RGB DIM

Řídící prvky

Pro vhodné Řídící prvky viz kapitolu Systémy řízení osvětlení, strana 120 - 179.

Další informace a/nebo podrobné technické listy najdete na:

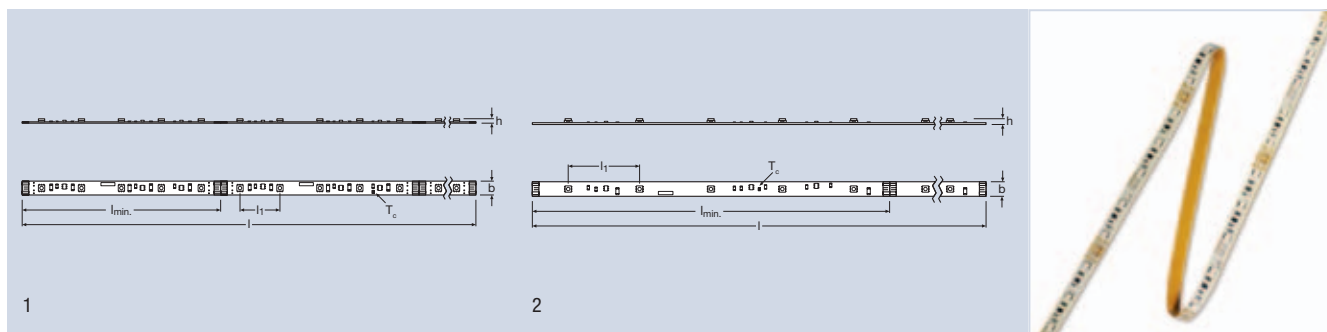
www.osram.com/led-modules

www.osram.com/optotronic

1) Veškeré technické parametry se vztahují na celý modul. Vzhledem ke složitému postupu při výrobě světelných diod jsou typické hodnoty uvedené výše v souvislosti s technickými parametry LED pouze statistickými hodnotami, které nemusí nezbytně odpovídat skutečným technickým parametrům jednotlivých výrobků; jednotlivé výrobky mohou vykazovat odchylky vůči typickým hodnotám.

*) Možné kombinace; v jednotlivých případech je ovšem třeba přizpůsobit výstupní výkon a výstupní napětí předřadníku elektrickým vlastnostem LED modulu a/nebo počtu zapojených modulů.

LINEARlight Colormix Flex



Označení výrobku	Číslo výrobku	BARVA		V	W		λ	lm	l [mm]	l_{min} [mm]	l_1 [mm]	b [mm]	h [mm]			No.
LINEARlight Colormix Flex																
LF05CA-RGB3 ¹⁾	4008321592644	RGB	200	24	72	120	625/525/467	1700	4000	100	20	8	2.2	8	1	
LF05CE-RGB1 ¹⁾	4008321593375	RGB	200	24	39	120	625/525/467	1075	6000	150	30	8	2.2	8	2	

Charakteristiky výrobku

- Ohebný a stříhatelný LED pásek s řadou multičipových RGB LED

Výhody výrobku

- Stejněměrná barva proměnlivá díky třem čipům v jedné jednotce
- Zapojení bez potřeby nástrojů pomocí CONNECTsystem (příslušenství)

Použití

- Efektní osvětlení v architektuře
- Pro prosvětlování průhledných a rozptylujících materiálů
- Dynamické efekty v rámci veřejných prostor

Příslušenství

- CONNECTsystem LF pro jednoduchou instalaci bez pájení
- LINEARlight Track LT

Doporučení pro systémy*:**Napájení s konstantním napětím**

- OT 80/220-240/24 DIM P
- OT 120/220-240/24 DIM P
- OT 24/220-240/24 DIM P
- OTi DALI® 75/220-240/24 1-4
- OT EASY 60 II

Řídicí prvky

Pro vhodné Řídicí prvky viz kapitolu Systémy řízení osvětlení, strana 120 - 179.

Stmívače

- OT RGB DIM
- OT DMX 3x2,5A DIM
- OT DMX RGB DIM

Další informace a/nebo podrobné technické listy najdete na:

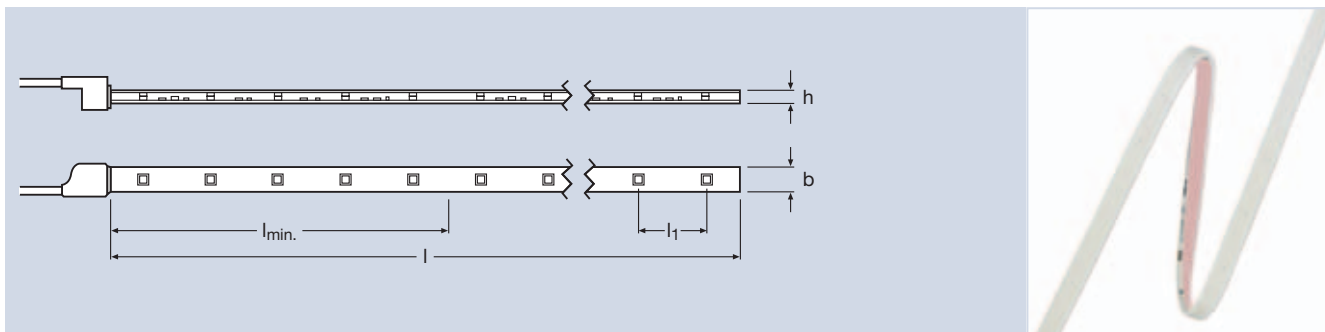
www.osram.com/led-modules




www.osram.com/optotronic

1) Veškeré technické parametry se vztahují na celý modul. Vzhledem ke složitému postupu při výrobě světelných diód jsou typické hodnoty uvedené výše v souvislosti s technickými parametry LED pouze statistickými hodnotami, které nemusí nezbytně odpovídat skutečným technickým parametrům jednotlivých výrobků; jednotlivé výrobky mohou vykazovat odchylky vůči typickým hodnotám.

*) Možné kombinace; v jednotlivých případech je ovšem třeba přizpůsobit výstupní výkon a výstupní napětí předřadníku elektrickým vlastnostem LED modulu a/nebo počtu zapojených modulů.

LINEARlight Colormix Flex Protect



Označení výrobku	Číslo výrobku	BARVA ¹⁾	 ¹⁾	V ¹⁾	W ¹⁾	 ¹⁾	λ ¹⁾	K ¹⁾	lm ¹⁾	$\frac{l}{[\text{mm}]}$ ¹⁾	$\frac{l_{\text{min.}}}{[\text{mm}]}$ ¹⁾	$\frac{l_1}{[\text{mm}]}$ ¹⁾	$\frac{b}{[\text{mm}]}$ ¹⁾	$\frac{h}{[\text{mm}]}$ ¹⁾	 ¹⁾
LINEARlight Colormix Flex Protect															
LF05CA-RGB3-P	4008321977205	RGB	200	24	72	120	625/525/467	5500	1740	4000	100	20	11	4.5	8
LF05CE-RGB1-P	4008321977182	RGB	200	24	39	120	625/525/467	5500	1075	6000	150	30	11	4.5	8

Charakteristiky výrobku

- Ohebný a stříhatelný LED pásek s ochranou IP67 a řadou multičipových RGB LED
- S připraveným napájením pro jednoduché zapojení

Výhody výrobku

- Vysoce odolný silikon pro mimořádně dlouhou životnost a flexibilitu
- Stylový design
- Vysoká odolnost proti UV záření
- Odolný proti vlhkosti s obsahem soli
- Stejněměrná změna barev

Použití

- Akcentové osvětlení fasád
- Efektní osvětlení v architektuře
- Osvětlení přes rohy
- Osvětlení stezek

Příslušenství

- CONNECTsystem LF-PROTECT s IP67 pro jednoduchou instalaci bez pájení
- LINEARlight Track LT

Doporučení pro systémy*:**Napájení s konstantním napětím**

- OT 80/220-240/24 DIM P
- OT 120/220-240/24 DIM P
- OT 240/220-240/24 P
- OT 24/220-240/24 DIM P
- OTi DALI® 75/220-240/24 1-4
- OT EASY 60 II

Řídicí prvky

Pro vhodné Řídicí prvky viz kapitolu Systémy řízení osvětlení, strana 120 - 179.

Stmívače

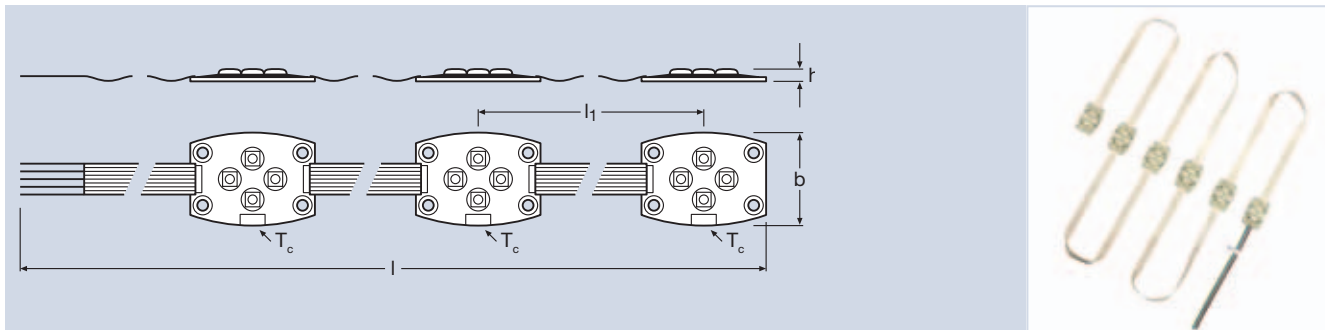
- OT RGB DIM
- OT DMX RGB DIM
- OT DMX 3x2,5A DIM

Další informace a/nebo podrobné technické listy najdete na:

www.osram.com/led-modules
www.osram.com/optotronic

¹⁾ Veškeré technické parametry se vztahují na celý modul. Vzhledem ke složitému postupu při výrobě světelných diod jsou typické hodnoty uvedené výše v souvislosti s technickými parametry LED pouze statistickými hodnotami, které nemusí nezbytně odpovídat skutečným technickým parametrům jednotlivých výrobků; jednotlivé výrobky mohou vykazovat odchylky vůči typickým hodnotám.
^{*)} Možné kombinace; v jednotlivých případech je ovšem třeba přizpůsobit výstupní výkon a výstupní napětí předřadníku elektrickým vlastnostem LED modulu a/nebo počtu zapojených modulů.

DRAGONchain® Colormix RGBW



Označení výrobku	Číslo výrobku	BARVA		V	W		λ	lm	$\frac{l}{[mm]}$	$\frac{l_1}{[mm]}$	$\frac{b}{[mm]}$	$\frac{h}{[mm]}$	
DRAGONchain® Colormix RGBW	DC24B-RGBW ^{1) 3)} 4008321709219	RGB, bílá	24	24	27	135	625/525/467	1200 ²⁾	3000	500	39	6.2	6

Charakteristiky výrobku

- Ohebný řetěz obsahující šest LED modulů po čtyřech LED (červená, zelená, modrá, studená bílá)
- S ochrannou povrchovou úpravou (IPX5) pro venkovní prostředí a prostředí s vysokou vlhkostí
- Elektricky izolovaná zadní část
- Jednoduché upevnění pomocí šroubů M3

Výhody výrobku

- Dynamické barevné nasvětlení
- Široká barevná paleta včetně pastelových odstínů (ve spojení se systémem řízení osvětlení)
- Mimořádně širokouhlá optika pro stejnoměrné nasvětlení velkých ploch
- Nízké náklady na údržbu díky životnosti až 50000 hodin

Použití

- Dynamické náladové osvětlení
- Lázně
- Prodejny, restaurace
- Osvětlení na veletrzích
- Alternativa k barevným zářivkám

Příslušenství

- Chladič DC24HS

Doporučení pro systémy*:

Napájení s konstantním napětím**

- OT 80/220-240/24 DIM P
- OT 120/220-240/24 DIM P
- OT 24/220-240/24 DIM P
- OTi DALI® 75/220-240/24 1-4
- OT EASY 60 II

Řídicí prvky

Pro vhodné Řídicí prvky viz kapitolu Systémy řízení osvětlení, strana 120 - 179.

Další informace a/nebo podrobné technické listy najdete na:

www.osram.com/led-modules
www.osram.com/optotronic

1) Veškeré technické parametry se vztahují na celý modul. Vzhledem ke složitému postupu při výrobě světelných diod jsou typické hodnoty uvedené výše v souvislosti s technickými parametry LED pouze statistickými hodnotami, které nemusí nezbytně odpovídat skutečným technickým parametrům jednotlivých výrobků; jednotlivé výrobky mohou vykazovat odchylky vůči typickým hodnotám.

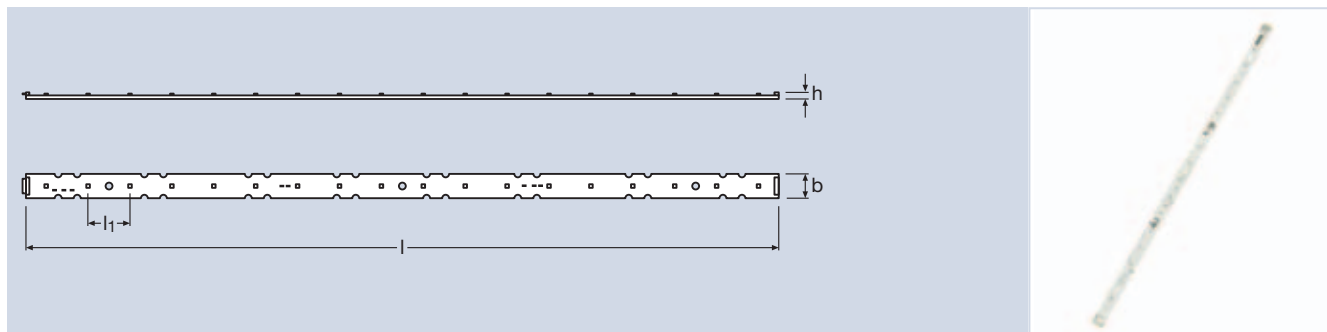
2) V závislosti na teplotě chromatičnosti. Uvedena maximální hodnota.

3) Napájení musí být chráněno proti zkratu.

*) Možné kombinace; v jednotlivých případech je ovšem třeba přizpůsobit výstupní výkon a výstupní napětí předřadniku elektrickým vlastnostem LED modulu a/nebo počtu zapojených modulů.

***) Použité napájení musí být chráněno proti zkratu.

LINEARlight Colormix (modul)



Označení výrobku	Číslo výrobku	BARVA		V	W		lm	$\frac{l}{[mm]}$	$\frac{h}{[mm]}$	$\frac{b}{[mm]}$	$\frac{h}{[mm]}$	
LINEARlight Colormix (modul)												
LR18CP ¹⁾	4008321971593	RGB	18	24	28	120	670	560	31	20	3.5	8
LR28CA ¹⁾	4008321978547	RGB	28	24	15	120	360	560	20	20	3.5	8
LR18CE ¹⁾	4008321971616	RGB	18	24	3	120	140	560	31	20	3.5	8

Charakteristiky výrobku

- Kovová základní deska osazená 18 LED (LR18CP, LR18CE) nebo 28 LED (LR28CA)
- LR28CA, LR18CE: s multičipovými RGB LED
- LR18CP: s jednotlivými R-G-B LED
- Integrovaný konektor SMD 4 (zástrčka/zásuvka) na obou stranách PCB
- Montážní otvory pro jednoduché upevnění

Výhody výrobku

- Moduly lze vzájemně propojit pro vytvoření souvislé světelné lišty bez potřeby jakéhokoli dalšího příslušenství
- Nízké náklady na údržbu díky životnosti až 50000 hodin

Použití

- Restaurace
- Archtainment
- Prodejny
- LR18CP: náladové osvětlení a nasvětlení velkých ploch
- LR28CA: efektní osvětlení
- LR18CE: osvětlení pozadí

Příslušenství

- Lze rozšířit pomocí volitelného příslušenství, a vytvořit tak individuální ucelený modul
- CONNECTsystem LR

- LINEARlight Track LT
- Optika OPLR
- Optický komplet OTR

Doporučení pro systémy*:**Napájení s konstantním napětím**

- OT 80/220-240/24 DIM P
- OT 120/220-240/24 DIM P
- OT 24/220-240/24 DIM P
- OTi DALI® 75/220-240/24 1-4
- OT EASY 60 II

Řídící prvky

Pro vhodné Řídící prvky viz kapitolu Systémy řízení osvětlení, strana 120 - 179.

Stmívače

- OT RGB DIM
- OT DMX 3x1A RGB DIM
- OT DMX RGB DIM

Další informace a/nebo podrobné technické listy najdete na:

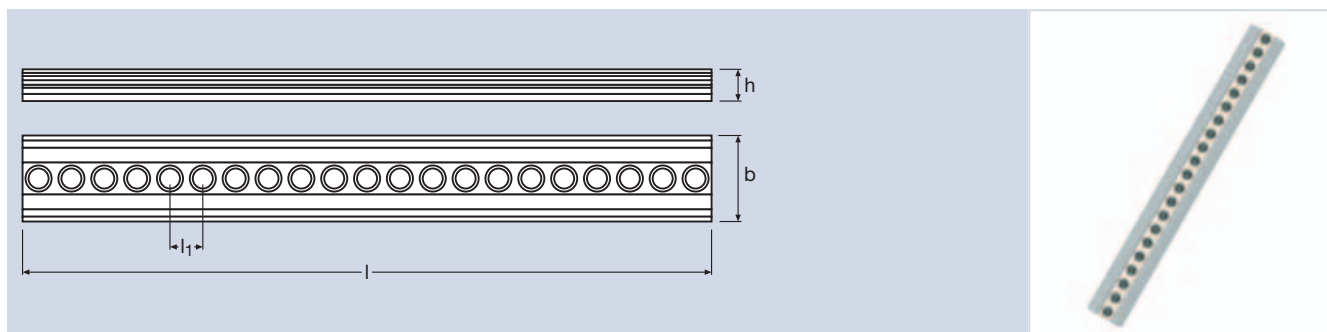
www.osram.com/led-modules

www.osram.com/optotronic

1) Veškeré technické parametry se vztahují na celý modul. Vzhledem ke složitému postupu při výrobě světelných diod jsou typické hodnoty uvedené výše v souvislosti s technickými parametry LED pouze statistickými hodnotami, které nemusí nezbytně odpovídat skutečným technickým parametrům jednotlivých výrobků; jednotlivé výrobky mohou vykazovat odchylky vůči typickým hodnotám.

*) Možné kombinace; v jednotlivých případech je ovšem třeba přizpůsobit výstupní výkon a výstupní napětí předřadníku elektrickým vlastnostem LED modulu a/nebo počtu zapojených modulů.

LINEARlight Colormix (kompletní modul)



Označení výrobku	Číslo výrobku	BARVA		V	W		lm	$\frac{l}{[mm]}$	$\frac{h}{[mm]}$	$\frac{b}{[mm]}$	$\frac{h}{[mm]}$	
LINEARlight Colormix (kompletní modul)												
LR18CP-560 ¹⁾	4008321971753	RGB	18	24	28	20x50 ²⁾	560	31	36	13	8	
LR28CA-560 ¹⁾	4008321978561	RGB	28	24	15	20x50 ²⁾	560	20	36	13	8	
LR18CE-560 ¹⁾	4008321971777	RGB	18	24	3	20x50 ²⁾	560	31	36	13	8	

Charakteristiky výrobku

- Vysoce kvalitní designová světelná lišta
- Hliníkové pouzdro pro adekvátní odvádění tepla
- LR28CA, LR18CE: s multičipovými RGB LED
- LR18CP: s jednotlivými R-G-B LED
- Integrovaný konektor SMD 4 (zástrčka/zásuvka) na obou stranách PCB
- Integrovaná optika
- Jednoduchá montáž pomocí šroubů M3 nebo držáků

Výhody výrobku

- Moduly lze vzájemně propojit pro vytvoření souvislé světelné lišty bez potřeby jakéhokoli dalšího příslušenství
- Nízké náklady na údržbu díky životnosti až 50000 hodin

Použití

- Restaurace
- Archtainment
- Prodejny
- LR18CP: náladové osvětlení a nasvětlení velkých ploch
- LR28CA: efektní osvětlení
- LR18CE: osvětlení pozadí

Příslušenství

- CONNECTsystem LR
- Montážní držáky LD-MD

Doporučení pro systémy*:**Napájení s konstantním napětím**

- OT 80/220-240/24 DIM P
- OT 120/220-240/24 DIM P
- OT 24/220-240/24 DIM P
- OTi DALI® 75/220-240/24 1-4
- OT EASY 60 II

Řídicí prvky

Pro vhodné Řídicí prvky viz kapitolu Systémy řízení osvětlení, strana 120 - 179.

Stmívače

- OT RGB DIM
- OT DMX 3x1A RGB DIM
- OT DMX RGB DIM

Další informace a/nebo podrobné technické listy najdete na:

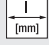
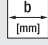
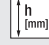

www.osram.com/led-modules
www.osram.com/optotronic

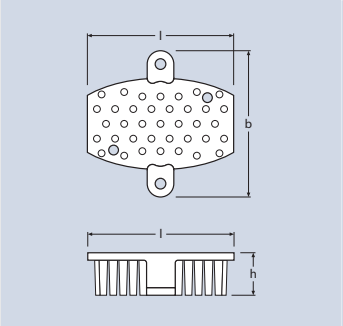

1) Veškeré technické parametry se vztahují na celý modul. Vzhledem ke složitému postupu při výrobě světelných diod jsou typické hodnoty uvedené výše v souvislosti s technickými parametry LED pouze statistickými hodnotami, které nemusí nezbytně odpovídat skutečným technickým parametrům jednotlivých výrobků; jednotlivé výrobky mohou vykazovat odchylky vůči typickým hodnotám.

2) Tiskové údaje nejsou k dispozici.

*) Možné kombinace; v jednotlivých případech je ovšem třeba přizpůsobit výstupní výkon a výstupní napětí předřadníku elektrickým vlastnostem LED modulu a/nebo počtu zapojených modulů.

Chladič pro DRAGONchain® DC24

Označení výrobku	Číslo výrobku	 l [mm]	 b [mm]	 h [mm]	
Chladič pro DRAGONchain® DC24					
DC24HS ¹⁾	4008321657992	67	64	18.5	300



Charakteristiky výrobku

- Upevnění pomocí šroubů


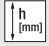

Výhody výrobku

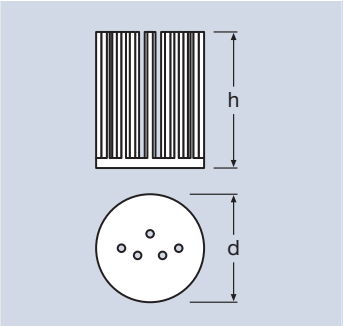

- Nízký profil

Použití

- Pro DRAGONchain® Tunable White a DRAGONchain® Colormix

Chladič pro DRAGONpuck® DP35, DP51, COINlight® Pro CP51

Označení výrobku	Číslo výrobku	 d [mm]	 h [mm]	
Chladič pro DRAGONpuck® DP35, DP51, COINlight® Pro CP51				
CPDPHS-51 ¹⁾	4008321975829	44.5	45	16



Charakteristiky výrobku

- Upevnění pomocí šroubů M3

Výhody výrobku

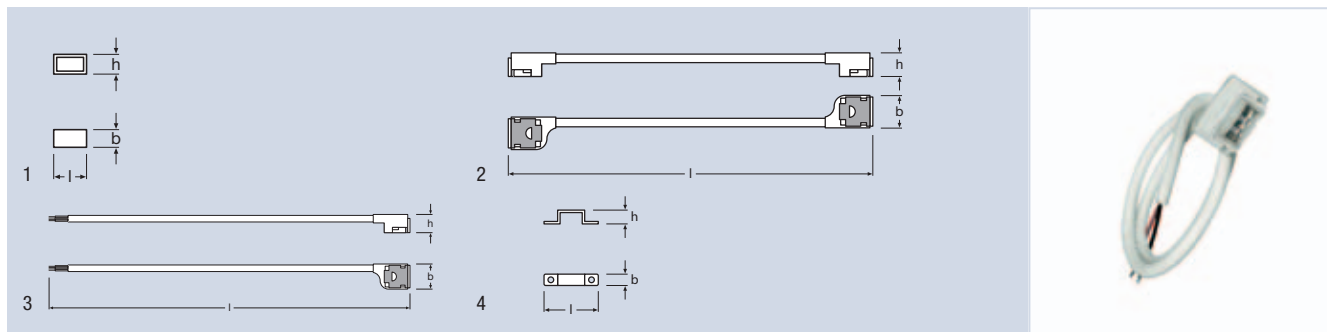
- Nízký profil

Použití

- Pro DRAGONpuck® DP35, DP51 a COINlight® Pro
- CP51 (8 W, 10 W)

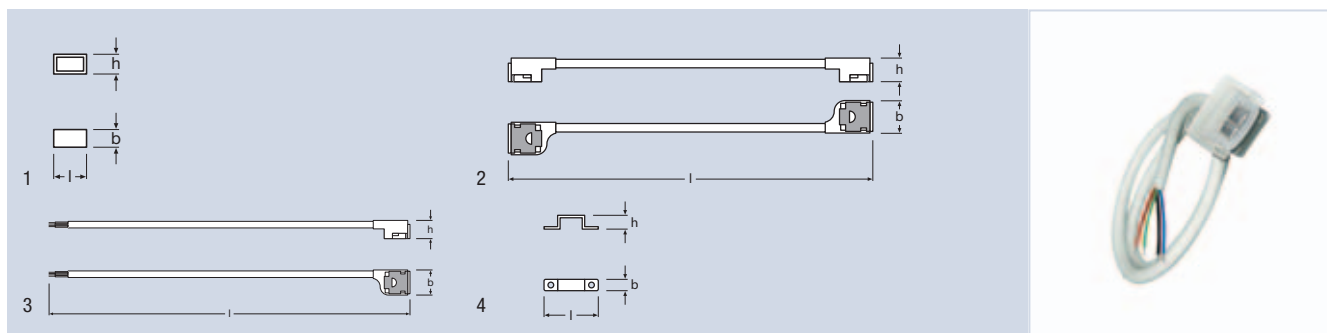
1) Důležité informace o bezpečnosti, instalaci a použití najdete na www.osram.com/led-modules.

CONNECTsystem for LINEARlight (POWER) Flex Protect



Označení výrobku	Číslo výrobku	Kabel-quer-schnitt/AWG	Kabel-länge (mm)	l (mm)	b (mm)	h (mm)		No.
CONNECTsystem pro LINEARlight (POWER) Flex Protect								
LF-ENDCAP PROTECT ¹⁾	4008321977106	–	–	15	8.4	9.5	100	1
LF-2CONN PROTECT ¹⁾	4008321977083	1.4	120	30	19.8	13.4	50	2
LF-2PIN PROTECT ¹⁾	4008321977069	1.4	500	30	19.8	13.4	50	3
LF-CLIP FIXTURE PROTECT ¹⁾	4008321644749	–	–	27	6	5.7	500	4

CONNECTsystem pro LINEARlight Colormix Flex Protect



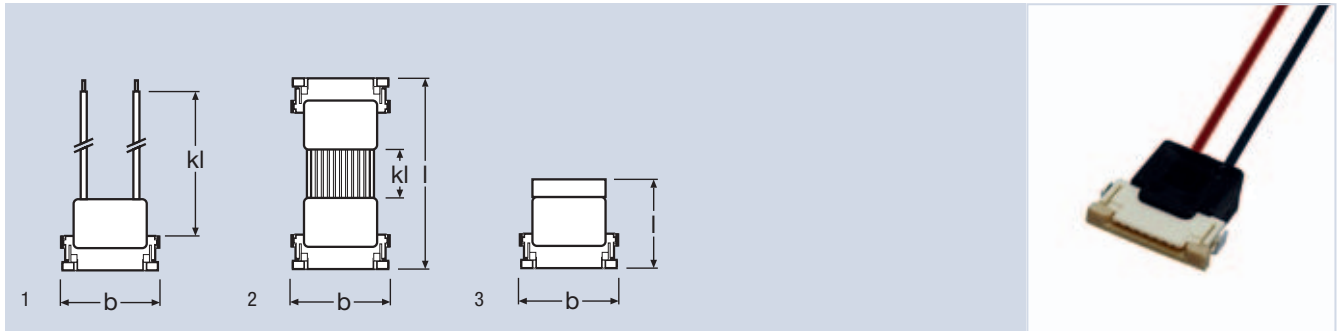
Označení výrobku	Číslo výrobku	Kabel-quer-schnitt/AWG	Kabel-länge (mm)	l (mm)	b (mm)	h (mm)		No.
CONNECTsystem pro LINEARlight Colormix Flex Protect								
LF-ENDCAP PROTECT ¹⁾	4008321977106	–	–	15	8.4	9.5	100	1
LF-4CONN PROTECT ¹⁾	4008321977090	1.4	120	30	19.8	13.4	50	2
LF-4PIN PROTECT ¹⁾	4008321977076	1.4	500	30	19.8	13.4	50	3
LF-CLIP FIXTURE PROTECT ¹⁾	4008321644749	–	–	27	6	5.7	500	4

Výhody výrobku

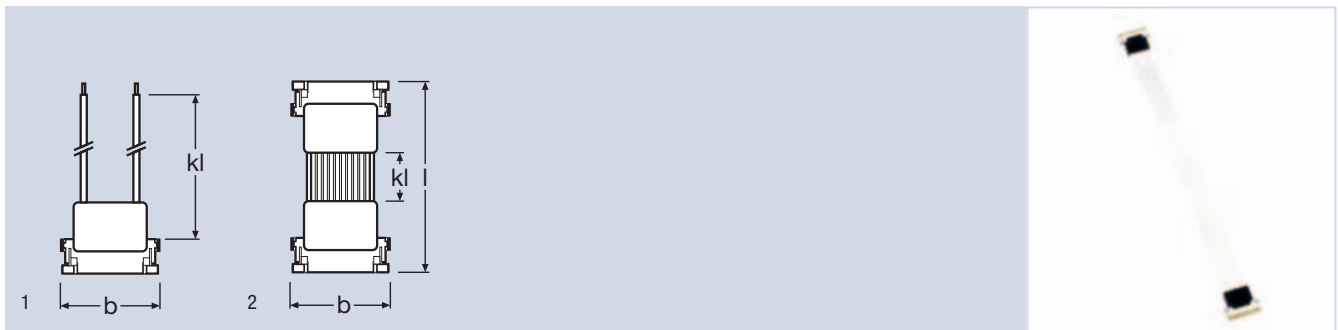
- Zástrčka s ochranou IP67 pro jednoduché upevnění bez nástrojů a bez pájení
- Krátká doba instalace

¹⁾ Důležité informace o bezpečnosti, instalaci a použití najdete na www.osram.com/led-modules.

CONNECTsystem pro LINEARlight (POWER) Flex



Označení výrobku	Číslo výrobku	Kabel-quer-schnitt/ AWG	Kabel-länge [mm]	l [mm]	b [mm]		No.
CONNECTsystem pro LINEARlight (POWER) Flex							
LF-2PIN FLEX ¹⁾	4008321955326	0.14	500	13	14.5	100	1
LF-CONN-10 FLEX ¹⁾	4008321955333	0.057	10	13	13.2	200	2
LF-CONN-150 FLEX ¹⁾	4008321955340	0.057	150	13	13.2	100	2
LF-2TERM FLEX ¹⁾	4008321955357	–	–	16	14.5	200	3

CONNECTsystem pro LINEARlight Flex[®] SIDELED[®]

Označení výrobku	Číslo výrobku	Kabel-quer-schnitt/ AWG	Kabel-länge [mm]	l [mm]	b [mm]		No.
CONNECTsystem pro LINEARlight Flex[®] SIDELED[®]							
LM-2PIN FLEX ¹⁾	4008321916211	0.14	500	13.1	16.3	100	1
LM-CONN-150 FLEX ¹⁾	4008321931375	0.057	150	13.1	16.3	100	2
LM-CONN-10 FLEX ¹⁾	4008321916259	0.057	10	13.1	16.3	200	2

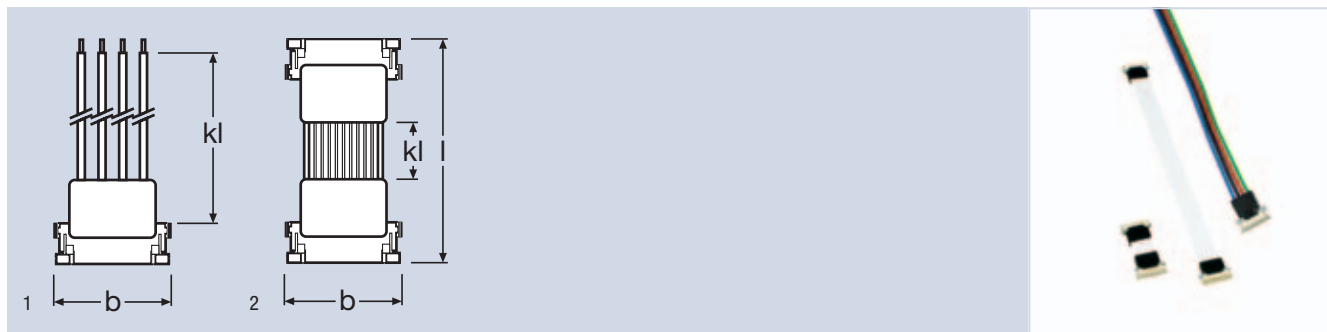
Výhody výrobku



- Jednoduchá instalace bez potřeby nástrojů nebo pájení
- Zkrácená doba instalace
- Nízký profil
- Mimořádná odolnost proti vibracím

- Povolená provozní teplota dokonale přizpůsobená modulu
- Lze připojit na přední část modulu nebo na dělicí body

1) Důležité informace o bezpečnosti, instalaci a použití najdete na www.osram.com/led-modules.

CONNECTsystem pro LINEARlight Colormix Flex



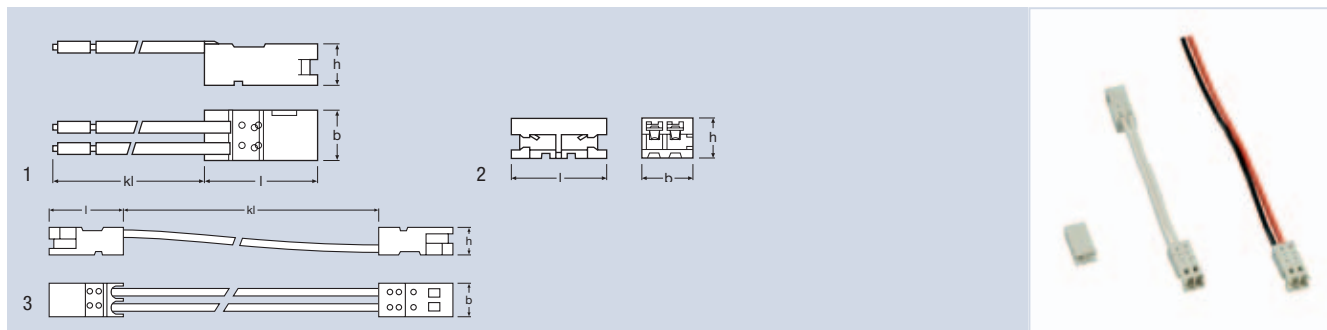
Označení výrobku	Číslo výrobku	Kabel-quer-schnitt/AWG	Kabel-länge [mm]	l [mm]	b [mm]		 No.
CONNECTsystem pro LINEARlight Colormix Flex							
LF-4PIN ¹⁾	4008321514585	–	500	13	13.2	100	1
LF-CONN-10 FLEX ¹⁾	4008321955333	0.057	10	13	13.2	200	2
LF-CONN-150 FLEX ¹⁾	4008321955340	0.057	150	13	13.2	100	2

Výhody výrobku

- Jednoduchá instalace bez potřeby nástrojů nebo pájení
- Zkrácená doba instalace
- Nízký profil
- Mimořádná odolnost proti vibracím
- Povolená provozní teplota dokonale přizpůsobená modulu
- Lze připojit na přední část modulu nebo na dělicí body

1) Důležité informace o bezpečnosti, instalaci a použití najdete na www.osram.com/led-modules.

CONNECTsystem pro LINEARlight



Označení výrobku	Číslo výrobku	Kabel-quer-schnitt/ AWG	Kabel-länge (mm)	l (mm)	b (mm)	h (mm)		No.
CONNECTsystem pro LINEARlight								
LM-2PIN ¹⁾	4008321908629	0.31	500	14	6.1	5	500	1
LM-2CONN ¹⁾	4008321908643	–	–	11	6.1	4.6	500	2
LM-2CONN-50 ¹⁾	4008321908667	0.31	48	14	6.1	5	500	3
LR-4PIN-500 ¹⁾	4008321971852	²⁾	500	²⁾	²⁾	²⁾	²⁾	²⁾
LR-4CONN-45 ¹⁾	4008321971814	²⁾	45	²⁾	²⁾	²⁾	12 x 5	²⁾
LR-4CONN-250 ¹⁾	4008321994400	²⁾	250	²⁾	²⁾	²⁾	12 x 5	²⁾

Výhody výrobku

- Jednoduchá instalace bez potřeby nástrojů nebo pájení
- Krátká doba instalace
- Nízký profil
- Odolnost proti vibracím

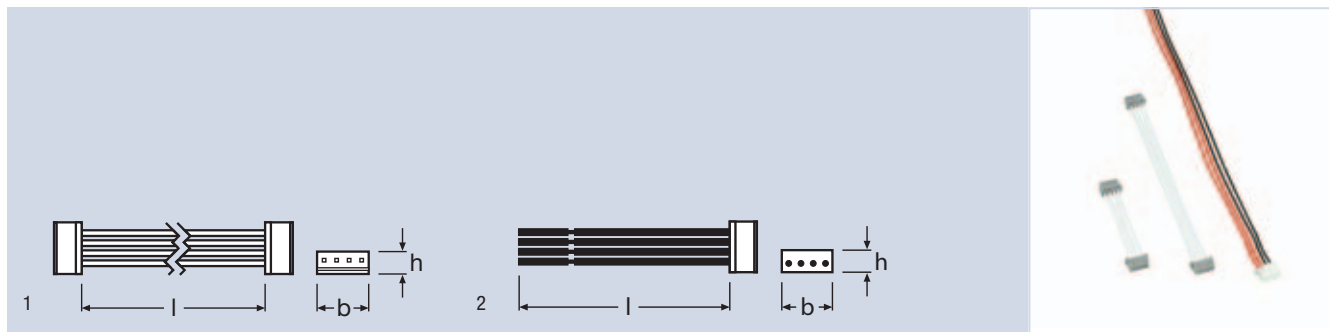
Použití


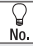
- LM... pro LINEARlight 10 V
- LR... pro LINEARlight 24 V

1) Důležité informace o bezpečnosti, instalaci a použití najdete na www.osram.com/led-modules.

2) Tiskové údaje nejsou k dispozici.

CONNECTsystem pro LINEARlight-DRAGON®



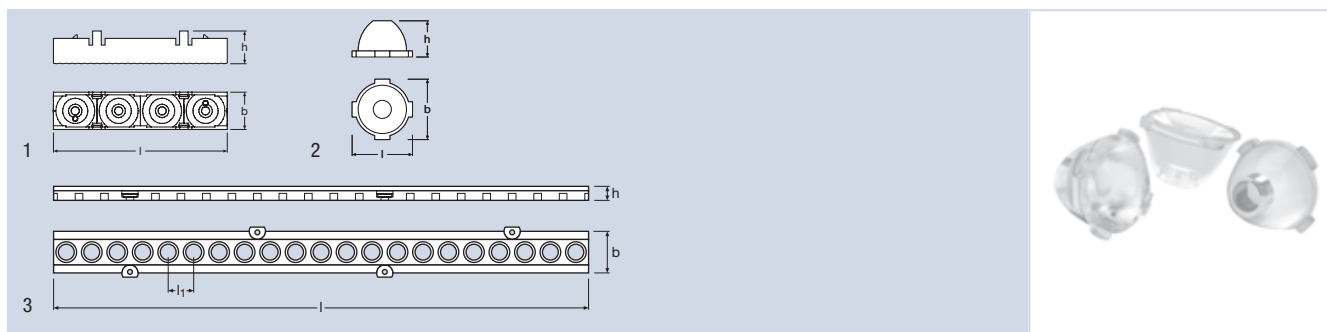
Označení výrobku	Číslo výrobku	Kabel-quer-schnitt/AWG	Kabel-länge [mm]	l [mm]	b [mm]	h [mm]		 No.
CONNECTsystem pro LINEARlight-DRAGON®								
LD-2CONN-100 ¹⁾	4008321182883	0.13	100	5	10	4.3	500	1
LD-2CONN-40 ¹⁾	4008321182869	0.13	40	5	10	4.3	500	1
LD-2PIN ¹⁾	4008321182845	0.2	500	6	9.7	4.5	500	2




Výhody výrobku

- Jednoduché upevnění bez potřeby nástrojů nebo pájení
- Krátká doba instalace
- Nízký profil
- Odolnost proti vibracím

1) Důležité informace o bezpečnosti, instalaci a použití najdete na www.osram.com/led-modules.

Optika pro LINEARlight



Označení výrobku	Číslo výrobku		l [mm]	b [mm]	h [mm]		 No.
Optika pro LINEARlight							
OP4x1 ¹⁾	4008321908704	20 26 ²⁾	56	12	11	80	1
OPLR1x1-30 ¹⁾	4008321976000	30	10	10	6	140	2
OPLR1x1-80 ¹⁾	4008321976024	80	10	10	6	140	2
OPLR1x1-20x50 ¹⁾	4008321976048	20x50	10	10	6	140	2
OTR-280-LR21P ¹⁾	4008321976062	–	280	26.5	7.5	8	3
OTR-280-LR14A/E/LR28CA ¹⁾	4008321976086	–	560	26.5	7.5	8	3
OTR-280-LR14A/E ¹⁾	4008321994448	–	280	26.5	7.5	8	3

Charakteristiky výrobku

- OP...: optika
- OTR: Optický komplet

Výhody výrobku

- Vysoká optická účinnost

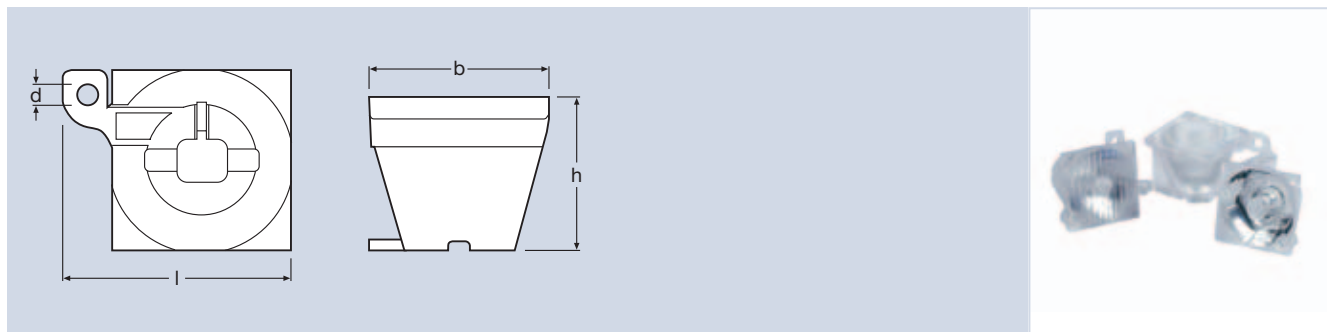
Použití




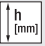

- OP 4x1 pro montáž na LINEARlight 10 V (PCB)
- OPLR pro montáž na optický komplet
- OTR (LINEARlight 24 V PCB)

1) Aktuální fotometrické údaje a důležité informace o bezpečnosti, instalaci a použití najdete na www.osram.com/led-modules.

2) Bílá 26°.

Optika pro LINEARlight-DRAGON®



Označení výrobku	Číslo výrobku		 l [mm]	 b [mm]	 h [mm]	
Optika pro LINEARlight-DRAGON®						
OP1x1-10 ¹⁾	4008321909893	10	25	25	22	150
OP1x1-30 ¹⁾	4008321909770	30	25	25	22	150
OP1x1-14x22 ¹⁾	4008321909787	14x22	25	25	22	150

Charakteristiky výrobku

- Jednoduché upevnění pomocí šroubu

Výhody výrobku

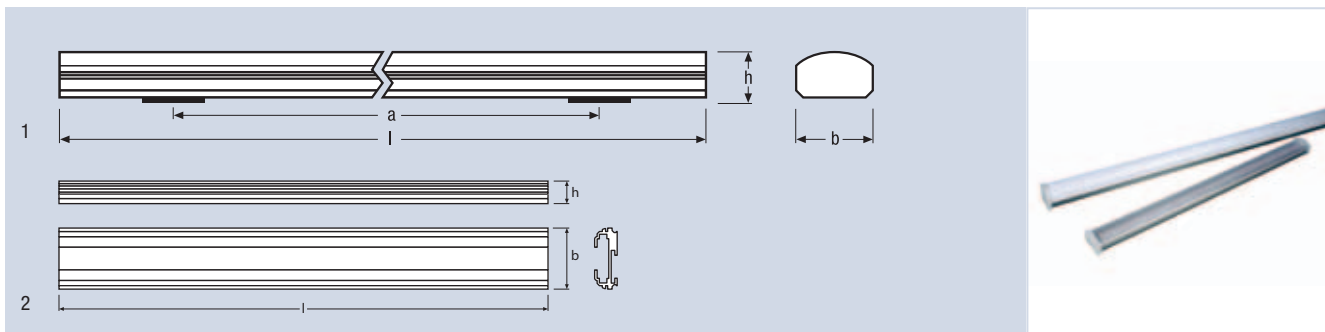
- Vysoká optická účinnost



Použití

- LINEARlight-DRAGON® (PCB)

1) Aktuální fotometrické údaje a důležité informace o bezpečnosti, instalaci a použití najdete na www.osram.com/led-modules.

LINEARlight Track



Označení výrobku	Číslo výrobku	l [mm]	b [mm]	h [mm]		 No.
LINEARlight Track						
LT-H047-S ¹⁾	4008321256805	464 ²⁾	35.5 ²⁾	37.5 ²⁾	10	1
LT-H143-S ¹⁾	4008321256829	1424 ²⁾	35.5 ²⁾	37.5 ²⁾	6	1
LT-H047-P ¹⁾	4008321239563	464	35.5	26.5	10	1
LT-H143-P ¹⁾	4008321239587	1424	35.5	26.5	6	1
LT-280 ¹⁾	4008321975973	280 ²⁾	³⁾	³⁾	8	2
LT-560 ¹⁾	4008321975997	560 ²⁾	³⁾	³⁾	8	2
LT-ENDCAP ¹⁾	4008321976116	³⁾	³⁾	³⁾	16	³⁾

Charakteristiky výrobku

- Lehké, univerzální pouzdro z hliníkového profilu
- LT-H047-S, LT-H143-S: difuzní verze pro přímé stejnoměrné osvětlení
- LT-H047-P, LT-H143-P: prizmatická verze pro nepřímé osvětlení

Použití

- LT-H047..., LT-H143... pro OSRAM LINEARlight LM...10V a LINEARlight...Flex...LF 24V
- LT-280, LT-560, LT-ENDCAP pro LINEARlight LR...24V

Příslušenství

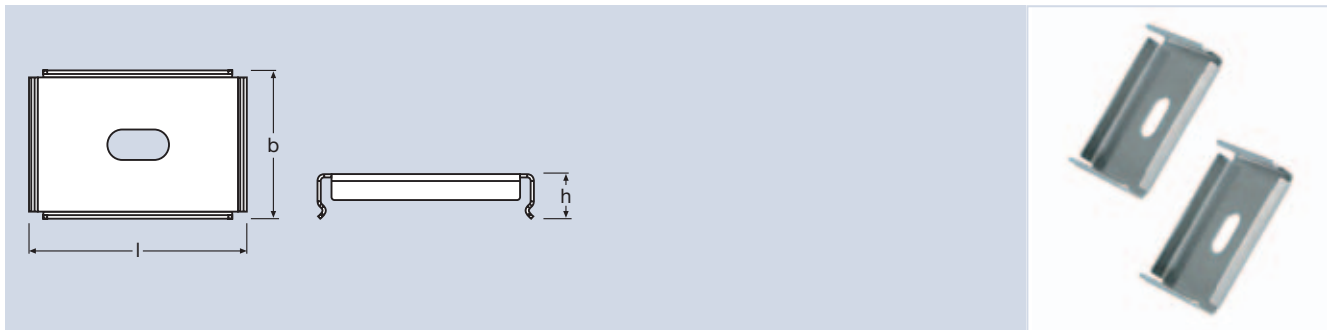
- Optika OPLR... a optický nosič OTR... pro LINEARlight LR...24V PCB


1) Důležité informace o bezpečnosti, instalaci a použití najdete na www.osram.com/led-modules.

2) Bez koncové krytky.

3) Tiskové údaje nejsou k dispozici.

Montážní držák, LINEARlight-DRAGON®, LINEARlight LR... (24 V)



Označení výrobku	Číslo výrobku	l [mm]	b [mm]	h [mm]	
Montážní držák, LINEARlight-DRAGON®, LINEARlight LR... (24 V)					
LD-MB ¹⁾	4008321225672	32	22	6.6	12 x 5 x 5

Charakteristiky výrobku

- Upevnění pomocí šroubu M3

Výhody výrobku

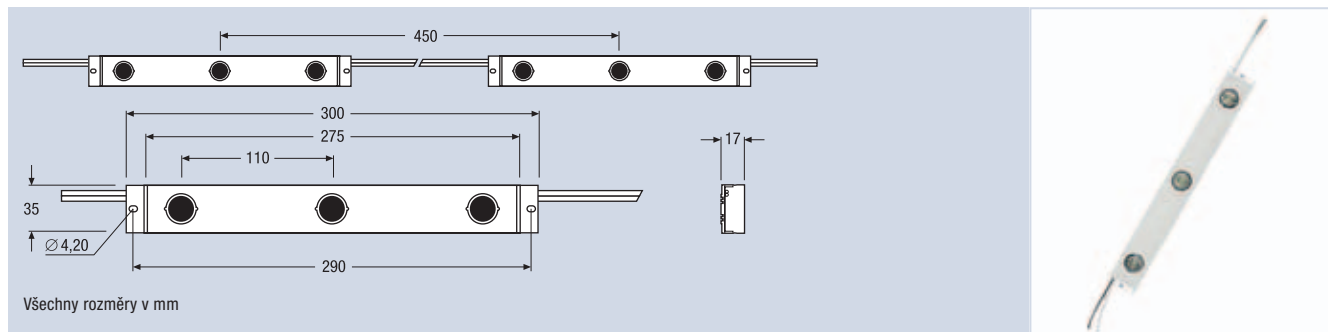
- Umožňuje lineární uspořádání světelné lišty

Použití

- LINEARlight-DRAGON® (kompletní modul)
- LINEARlight LR...24 V (kompletní modul)

1) Důležité informace o bezpečnosti, instalaci a použití najdete na www.osram.com/led-modules.

BoxLED® Side



Všechny rozměry v mm

Označení výrobku	Číslo výrobku	BARVA	V	W CHAN	W MODULE		K	lm CHAN	lm MODULE	
BoxLED® Side										
BX03SA-W4F-765 ¹⁾	4008321641427	bílá	12	60	7.5	12x65	6500	3932	491.5	1
BX03SA-W4F-840 ¹⁾	4008321693365	bílá	12	60	7.5	12x65	4000	3276	409.5	1
BX03SA-W4F-830 ¹⁾	4008321693204	bílá	12	60	7.5	12x65	3000	3108	388.5	1

Charakteristiky výrobku

- Řetěz osmi lineárních LED modulů po třech LED propojených ohebným kabelem
- Maximální délka řetězu je 3,60 m
- Moduly jsou kompatibilní s montážním profilem BoxLED®
- Ochrana IP66 pro LED moduly

Výhody výrobku

- Optimalizované eliptické čočky zajišťují stejnoměrné osvětlení na základě difuzního odrazu
- Několik možností rychlé a jednoduché montáže: pomocí šroubů, lepicí pásky, nasazení do svorky
- Speciální odolné zapouzdření pro dlouhodobé venkovní použití v uzavřených světelných boxech
- Vynikající účinnost modulu
- Plně integrovaný chladič
- Mimořádně dlouhá životnost

Použití

- Nápis (reklama a písmena)
- Osvětlení pozadí jednostranných a dvoustranných světelných boxů (osvětlení ze strany)
- Nasvětlení velkých ploch a osvětlení pozadí ve všeobecném a architektonickém osvětlení

Doporučení pro systémy*:

Napájení s konstantním napětím

- OTe 15/220-240/12 P
- OTe 30/220-240/12 P
- OTe 60/220-240/12 P
- OTe 120/220-240/12 P

Řídicí prvky

Pro vhodné Řídicí prvky viz kapitolu Systémy řízení osvětlení, strana 120 - 179.

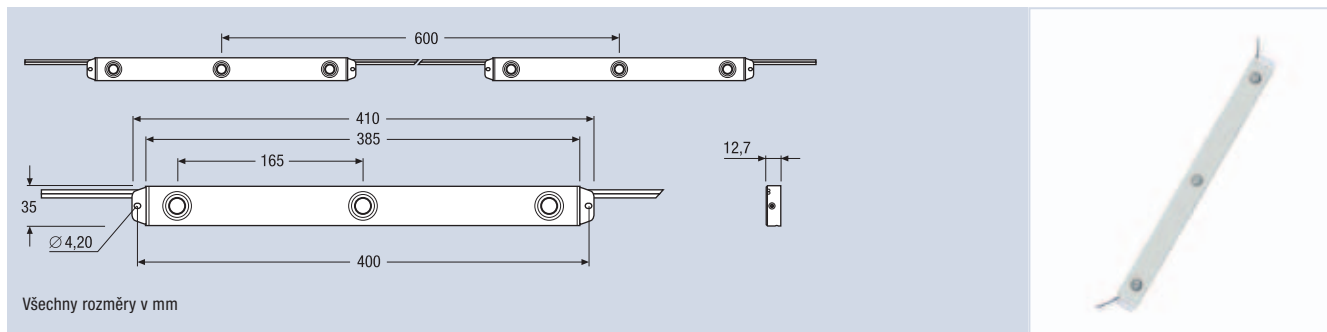
Další informace a/nebo podrobné technické listy najdete na:

www.osram.com/signage
www.osram.com/optotronic

1) Veškeré technické parametry se vztahují na celý modul. Vzhledem ke složitému postupu při výrobě světelných diod jsou typické hodnoty uvedené výše v souvislosti s technickými parametry LED pouze statistickými hodnotami, které nemusí nezbytně odpovídat skutečným technickým parametrům jednotlivých výrobků; jednotlivé výrobky mohou vykazovat odchylky vůči typickým hodnotám.

*) Možné kombinace; v jednotlivých případech je ovšem třeba přizpůsobit výstupní výkon a výstupní napětí předřadníku elektrickým vlastnostem LED modulu a/nebo počtu zapojených modulů.

BoxLED® Back



Všechny rozměry v mm

Označení výrobku	Číslo výrobku	BARVA	V	W CHAIN	W MODULE		K	lm CHAIN	lm MODULE	
BoxLED® Back										
BX03BA-W4F-765 ¹⁾	4008321641519	bílá	12	60	3.75	155	6500	4680	292.5	1

Charakteristiky výrobku

- Řetěz 16 lineárních LED modulů po třech LED propojených ohebným kabelem
- Maximální délka řetězu je 9,60 m
- Moduly jsou kompatibilní s montážním profilem BoxLED®
- Ochrana IP66 pro LED moduly

Výhody výrobku

- Technologie Flat Ray zajišťuje stejnoměrné osvětlení při velkých rozestupech LED
- Mnohem vyšší aplikační účinnost ve srovnání se systémy bez čoček
- Několik možností rychlé a jednoduché montáže: pomocí šroubů, lepicí pásky, nasazení do svorky
- Speciální odolné zapouzdření pro dlouhodobé venkovní použití v uzavřených světelných boxech
- Vynikající účinnost modulu
- Plně integrovaný chladič
- Mimořádně dlouhá životnost

Použití

- Nápis (reklama a písmena)
- Osvětlení pozadí jednostranných a dvoustranných světelných boxů (osvětlení zezadu)

Doporučení pro systémy*:

Napájení s konstantním napětím

- OTe 15/220-240/12 P
- OTe 30/220-240/12 P
- OTe 60/220-240/12 P
- OTe 120/220-240/12 P

Řídicí prvky

Pro vhodné Řídicí prvky viz kapitolu Systémy řízení osvětlení, strana 120 - 179.

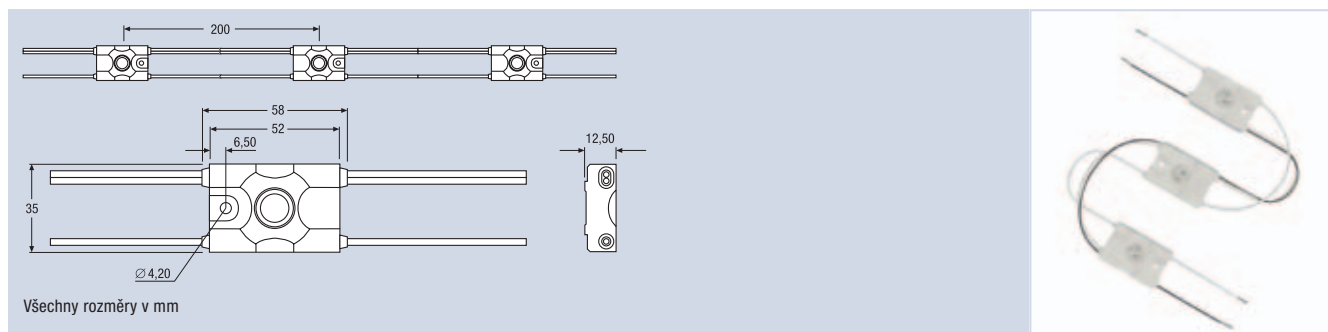
Další informace a/nebo podrobné technické listy najdete na:

www.osram.com/signage
www.osram.com/optotronic

1) Veškeré technické parametry se vztahují na celý modul. Vzhledem ke složitému postupu při výrobě světelných diod jsou typické hodnoty uvedené výše v souvislosti s technickými parametry LED pouze statistickými hodnotami, které nemusí nezbytně odpovídat skutečným technickým parametrům jednotlivých výrobků; jednotlivé výrobky mohou vykazovat odchylky vůči typickým hodnotám.

*) Možné kombinace; v jednotlivých případech je ovšem třeba přizpůsobit výstupní výkon a výstupní napětí předřadníku elektrickým vlastnostem LED modulu a/nebo počtu zapojených modulů.

BackLED L



Označení výrobku	Číslo výrobku	BARVA	V	W CHAN	W MODULE		K	lm CHAN	lm MODULE	
BackLED L										
BA01LA-W4F-765 ¹⁾	4008321641182	bílá	12	60	1.25	155	6500	4680	97.5	1
BA01LA-W4F-840 ¹⁾	4008321693808	bílá	12	60	1.25	155	4000	3960	82.5	1
BA01LA-W4F-830 ¹⁾	4008321641267	bílá	12	60	1.25	155	3000	3600	75	1

Charakteristiky výrobku

- Řetěz 48 LED modulů po jedné LED propojených ohebným kabelem
- Maximální délka řetězu je 9,60 m
- Moduly jsou kompatibilní s montážním profilem BoxLED®
- Ochrana IP66 pro LED moduly

Výhody výrobku

- Technologie Flat Ray zajišťuje stejnoměrné osvětlení při velkých rozestupech LED
- Mnohem vyšší aplikační účinnost ve srovnání se systémy bez čoček
- Několik možností rychlé a jednoduché montáže: pomocí šroubů, lepicí pásky, nasazení do svorky
- Speciální odolné zapouzdření pro dlouhodobé venkovní použití v uzavřených světelných boxech nebo pro profilová písmena
- Vynikající účinnost modulu
- Plně integrovaný chladič
- Mimořádně dlouhá životnost

Použití

- Nápis (reklama a písmena)
- Osvětlení pozadí jednostranných a dvoustranných světelných boxů (osvětlení zezadu)
- Nasvětlení velkých a/nebo hlubokých profilových písmen
- Nepřímé osvětlení a osvětlení pozadí ve všeobecném a architektonickém osvětlení

Doporučení pro systémy*:**Napájení s konstantním napětím**

- OTe 15/220-240/12 P
- OTe 30/220-240/12 P
- OTe 60/220-240/12 P
- OTe 120/220-240/12 P

Řídicí prvky

Pro vhodné Řídicí prvky viz kapitolu Systémy řízení osvětlení, strana 120 - 179.

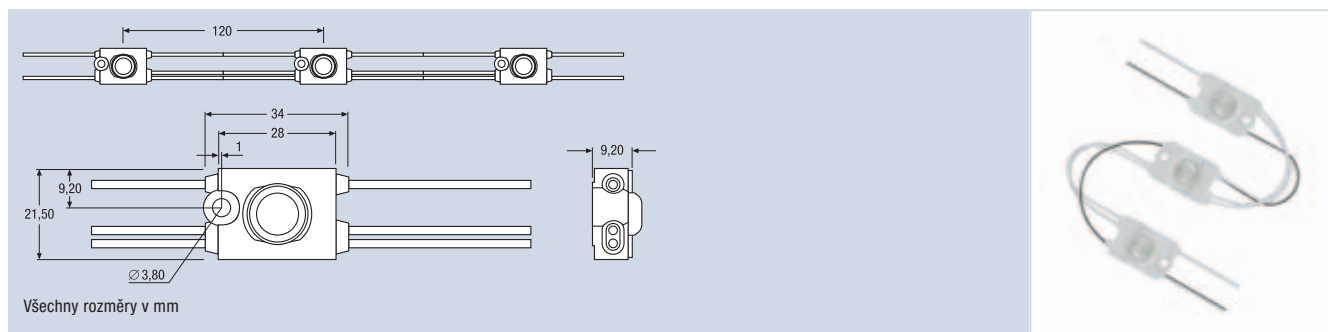
Další informace a/nebo podrobné technické listy najdete na:

www.osram.com/signage
www.osram.com/optotronic

1) Veškeré technické parametry se vztahují na celý modul. Vzhledem ke složitému postupu při výrobě světelných diód jsou typické hodnoty uvedené výše v souvislosti s technickými parametry LED pouze statistickými hodnotami, které nemusí nezbytně odpovídat skutečným technickým parametrům jednotlivých výrobků; jednotlivé výrobky mohou vykazovat odchylky vůči typickým hodnotám.

*) Možné kombinace; v jednotlivých případech je ovšem třeba přizpůsobit výstupní výkon a výstupní napětí předřadníku elektrickým vlastnostem LED modulu a/nebo počtu zapojených modulů.

BackLED M



Označení výrobku	Číslo výrobku	BARVA	V	W CHAIN	W MODULE	λ	λ^2	K	lm CHAIN	lm MODULE	
BackLED M											
BA01MA-W4F-765 ¹⁾	4008321640901	bílá	12	30	0.5	155	–	6500	1866	31.1	1
BA01MA-W4F-830 ¹⁾	4008321641021	bílá	12	30	0.5	155	–	3000	1386	23.1	1
BA01MA-R2 ¹⁾	4008321641144	červená	12	30	0.5	155	623	–	972	16.2	1
BA01MA-B2 ¹⁾	4008321641168	modrá	12	30	0.5	155	468	–	414	6.9	1

Charakteristiky výrobku

- Řetěz 60 LED modulů po jedné LED propojených ohebným kabelem
- Maximální délka řetězu je 7,20 m
- Ochrana IP66 pro LED moduly

Výhody výrobku

- Technologie Flat Ray zajišťuje stejnoměrné osvětlení při velkých rozestupech LED
- Mnohem vyšší aplikační účinnost ve srovnání se systémy bez čoček
- Rychlá a snadná montáž pomocí šroubů nebo lepicí pásky
- Speciální odolné zapouzdření pro dlouhodobé venkovní použití v uzavřených profilových písmenech
- Vynikající účinnost modulu
- Plně integrovaný chladič
- Mimořádně dlouhá životnost

Použití

- Nápis (reklama a písmena)
- Nasvětlení profilových písmen střední velikosti
- Nepřímé osvětlení a osvětlení pozadí ve všeobecném a architektonickém osvětlení

Doporučení pro systémy*:**Napájení s konstantním napětím**

- OTe 15/220-240/12 P
- OTe 30/220-240/12 P
- OTe 60/220-240/12 P
- OTe 120/220-240/12 P

Řídicí prvky

Pro vhodné Řídicí prvky viz kapitolu Systémy řízení osvětlení, strana 120 - 179.

Další informace a/nebo podrobné technické listy najdete na:

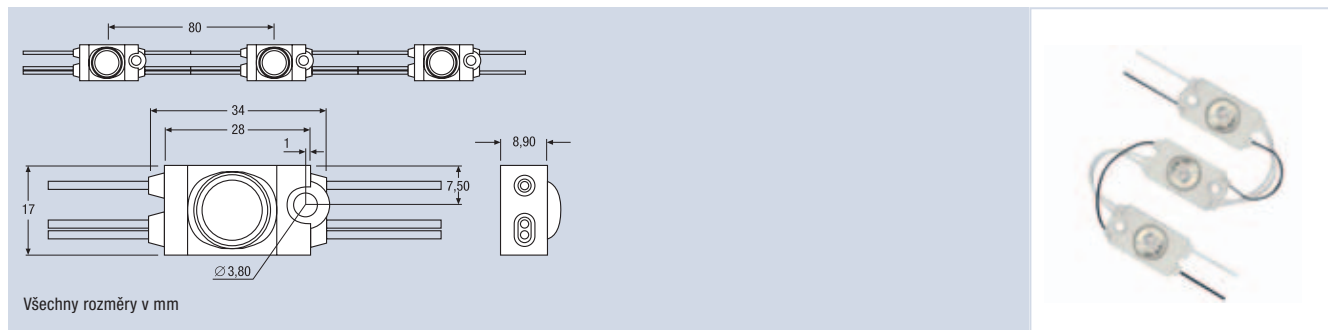
www.osram.com/signage
www.osram.com/optotronic



1) Veškeré technické parametry se vztahují na celý modul. Vzhledem ke složitému postupu při výrobě světelných diod jsou typické hodnoty uvedené výše v souvislosti s technickými parametry LED pouze statistickými hodnotami, které nemusí nezbytně odpovídat skutečným technickým parametrům jednotlivých výrobků; jednotlivé výrobky mohou vykazovat odchylky vůči typickým hodnotám.

*) Možné kombinace; v jednotlivých případech je ovšem třeba přizpůsobit výstupní výkon a výstupní napětí předřadníku elektrickým vlastnostem LED modulu a/nebo počtu zapojených modulů.

BackLED S



Všechny rozměry v mm

Označení výrobku	Číslo výrobku	BARVA	V	W CHAIN	W MODULE		λ	K	lm CHAIN	lm MODULE	
BackLED S											
BA01SA-W4F-765 ¹⁾	4008321640666	bílá	12	15	0.17	155	–	6500	1341	14.9	1
BA01SA-W4F-830 ¹⁾	4008321640741	bílá	12	15	0.17	155	–	3000	1134	12.6	1
BA01SA-R2 ¹⁾	4008321640826	červená	12	15	0.17	155	625	–	432	4.8	1
BA01SA-O2 ¹⁾	4008321640840	oranžová	12	15	0.17	155	603	–	513	5.7	1
BA01SA-G2 ¹⁾	4008321640864	zelená	12	15	0.17	155	522	–	549	6.1	1
BA01SA-B2 ¹⁾	4008321640888	modrá	12	15	0.17	155	467	–	162	1.8	1

Charakteristiky výrobku

- Řetěz 90 LED modulů po jedné LED propojených ohebným kabelem
- Maximální délka řetězu je 7,20 m
- Ochrana IP66 pro LED moduly

Výhody výrobku

- Technologie Flat Ray zajišťuje stejnoměrné osvětlení při maximálních rozestupech LED
- Mnohem vyšší aplikační účinnost ve srovnání se systémy bez čoček
- Rychlá a snadná montáž pomocí šroubů nebo lepicí pásky
- Speciální odolné zapouzdření pro dlouhodobé venkovní použití v uzavřených profilových písmenech
- Vynikající účinnost modulu
- Plně integrovaný chladič
- Mimořádně dlouhá životnost

Použití

- Nápis (reklama a písmena)
- Nasvětlení malých a/nebo nízkoprofilových písmen
- Nepřímé osvětlení a osvětlení pozadí ve všeobecném a architektonickém osvětlení

Doporučení pro systémy*:

Napájení s konstantním napětím

- OTe 15/220-240/12 P
- OTe 30/220-240/12 P
- OTe 60/220-240/12 P
- OTe 120/220-240/12 P

Řídící prvky

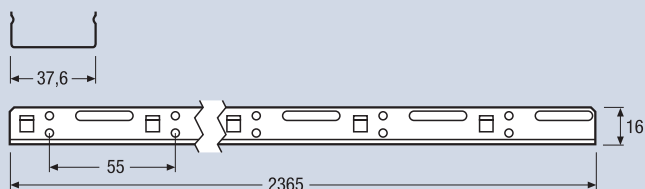
Pro vhodné Řídící prvky viz kapitolu Systémy řízení osvětlení, strana 120 - 179.

Další informace a/nebo podrobné technické listy najdete na:

www.osram.com/signage
www.osram.com/optotronic

1) Veškeré technické parametry se vztahují na celý modul. Vzhledem ke složitému postupu při výrobě světelných diod jsou typické hodnoty uvedené výše v souvislosti s technickými parametry LED pouze statistickými hodnotami, které nemusí nezbytně odpovídat skutečným technickým parametrům jednotlivých výrobků; jednotlivé výrobky mohou vykazovat odchylky vůči typickým hodnotám.
 *) Možné kombinace; v jednotlivých případech je ovšem třeba přizpůsobit výstupní výkon a výstupní napětí předřadníku elektrickým vlastnostem LED modulu a/nebo počtu zapojených modulů.

Montážní profil pro BoxLED® a BackLED



Všechny rozměry v mm

Označení
výrobkuČíslo
výrobku**Montážní profil pro BoxLED® a BackLED**BX-MP¹⁾

4008321981110

24

Charakteristiky výrobku

- Univerzální montážní profil pro jednostranné a dvoustranné světelné boxy
- Vhodný pro BoxLED® Side, BoxLED® Back a BackLED L
- Celková délka 2365 mm – lze snadno zkrátit na libovolnou délku

Výhody výrobku

- Rychlá a snadná montáž profilu pomocí samořezných šroubů nebo slepých nýtů
- Rychlé a snadné upevnění LED modulů – nasazení typu Click-&-Play – bez potřeby nástrojů
- Profil z eloxovaného hliníku: silný a odolný proti korozi
- Integrovaná montážní mřížka 55 mm pro jednoduché nastavení polohy LED modulů
- Integrované upevňovací pomůcky pro kabely

Použití

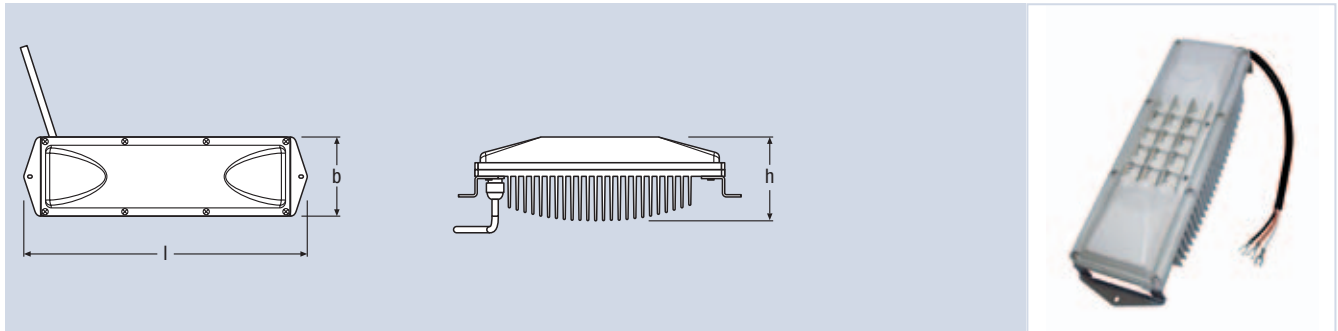
- Nápis (reklama a písmena)
- Osvětlení pozadí jednostranných a dvoustranných světelných boxů

Další informace a/nebo podrobné technické listy najdete na:

www.osram.com/signage

¹⁾ Aktuální údaje a důležité informace o bezpečnosti, instalaci a použití najdete na www.osram.com/signage.

STREETlight Protect – konstantní napětí



Označení výrobku	Číslo výrobku	V	W		K	lm	Kabel- länge [mm]	l [mm]	b [mm]	h [mm]	
STREETlight Protect											
SLP1-W4F-830-L75x130 ¹⁾	4008321964724	24	23	75x130	3000	1050	600	250	70	73.7	4
SLP1-W4F-840-L75x130 ¹⁾	4008321964731	24	23	75x130	4000	1050	600	250	70	73.7	4
SLP1-W4F-854-L75x130 ¹⁾	4008321964748	24	23	75x130	5400	1050	600	250	70	73.7	4
SLP1-W4F-765-L75x130 ¹⁾	4008321964755	24	23	75x130	6500	1430	650	250	70	73.7	4

Charakteristiky výrobku

- Integrovaný systém čoček / reflektorový systém s úhlem vyzařování 75°x130°
- Volba ze čtyř teplot chromatičnosti
- Stupeň krytí IP66 podle IEC 60529

Výhody výrobku

- Usnadněná konstrukce díky optice a chladičům, které jsou pevně zabudovány nebo kompletně zapouzdřeny
- Jednoduchá výměna LED modulu pomocí šroubů M3

Použití

- LED modul pro technické a dekorační uliční osvětlení

Doporučení pro systémy*:**Napájení s konstantním napětím**

- OT 75/220-240/24 E
- OT 80/220-240/24 P
- OT 120/220-240/24 P
- OT 240/220-240/24 P

Řídicí prvky

Pro vhodné Řídicí prvky viz kapitolu Systémy řízení osvětlení, strana 120 - 179.

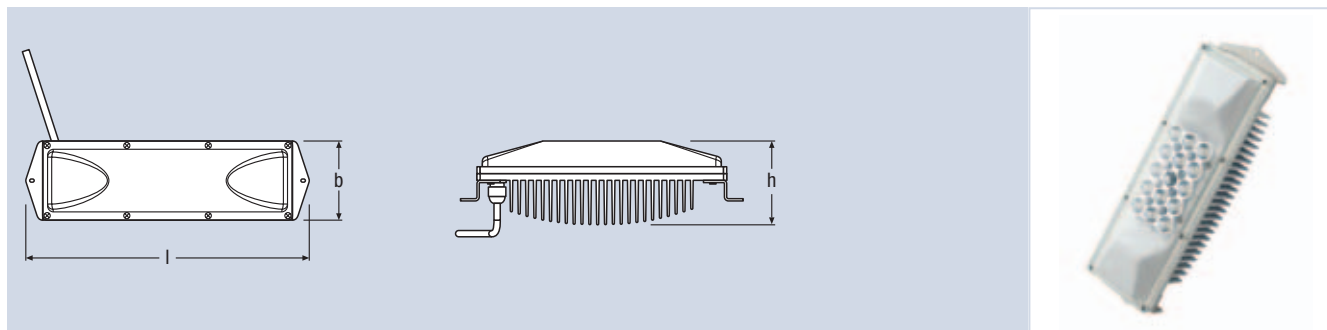
Další informace a/nebo podrobné technické listy najdete na:

www.osram.com/streetlight
www.osram.com/optotronic

¹⁾ Veškeré technické parametry se vztahují na celý modul. Vzhledem ke složitému postupu při výrobě světelných diod jsou typické hodnoty uvedené výše v souvislosti s technickými parametry LED pouze statistickými hodnotami, které nemusí nezbytně odpovídat skutečným technickým parametrům jednotlivých výrobků; jednotlivé výrobky mohou vykazovat odchylky vůči typickým hodnotám.

*) Možné kombinace; v jednotlivých případech je ovšem třeba přizpůsobit výstupní výkon a výstupní napětí předřadníku elektrickým vlastnostem LED modulu a/nebo počtu zapojených modulů.

HPML™ Core – konstantní proud



Označení výrobku	Číslo výrobku	I [mA]	W	°	K	lm	Kabel- länge [mm]	l [mm]	b [mm]	h [mm]	
HPML™ Core											
HPML CC-W4-765 L75X130 ¹⁾	4008321660893	400	18	75x130	6500	1500	500	220	70	74	4
HPML CC-W4F-840 L75X130 ¹⁾	4008321579485	400	18	75x130	4000	1010	500	220	70	74	4
HPML CC-W4F-830 L75X130 ¹⁾	4008321579362	400	18	75x130	3000	1010	500	220	70	74	4
HPML CC-W4-765 L60X60 ¹⁾	4008321660831	400	18	60x60	6500	1500	500	220	70	74	4
HPML CC-W4F-840 L60X60 ¹⁾	4008321630629	400	18	60x60	4000	1010	500	220	70	74	4
HPML CC-W4F-830 L60X60 ¹⁾	4008321630506	400	18	60x60	3000	1010	500	220	70	74	4
HPML CC-W4-765 L30X30 ¹⁾	4008321660763	400	18	30x30	6500	1500	500	220	70	74	4
HPML CC-W4F-840 L30X30 ¹⁾	4008321630261	400	18	30x30	4000	1010	500	220	70	74	4
HPML CC-W4F-830 L30X30 ¹⁾	4008321630148	400	18	30x30	3000	1010	500	220	70	74	4

Charakteristiky výrobku

- Vysoká optická účinnost 92 %
- Integrovaný systém čoček / reflektorový systém s úhlem vyzařování 75°x130°, 60°x60° nebo 30°x30°
- Volba ze tří teplot chromatičnosti
- Stupeň krytí IP66 podle IEC 60529

Výhody výrobku

- Uspodněná konstrukce díky optice a chladičům, které jsou pevně zabudovány nebo kompletně zapouzdřeny
- Řízení s konstantním proudem maximalizuje účinnost systému
- Povolený vstupní proud 350–700 mA umožňuje koordinaci účinnost systému/náklady
- Design modulu nabízí možnost prostorově úsporného uspořádání několika modulů
- Jednoduchá výměna LED modulu pomocí šroubů M3

Použití

- Technické a dekorační uliční osvětlení
- Plošné nasvětlení
- Osvětlení prostor s vysokými a nízkými stropy

Doporučení pro systémy*:**Napájení s konstantním proudem**

- OTe 90/220-240/4x350 E

Řídicí prvky

Pro vhodné Řídicí prvky viz kapitolu Systémy řízení osvětlení, strana 120 - 179.

Další informace a/nebo podrobné technické listy najdete na:

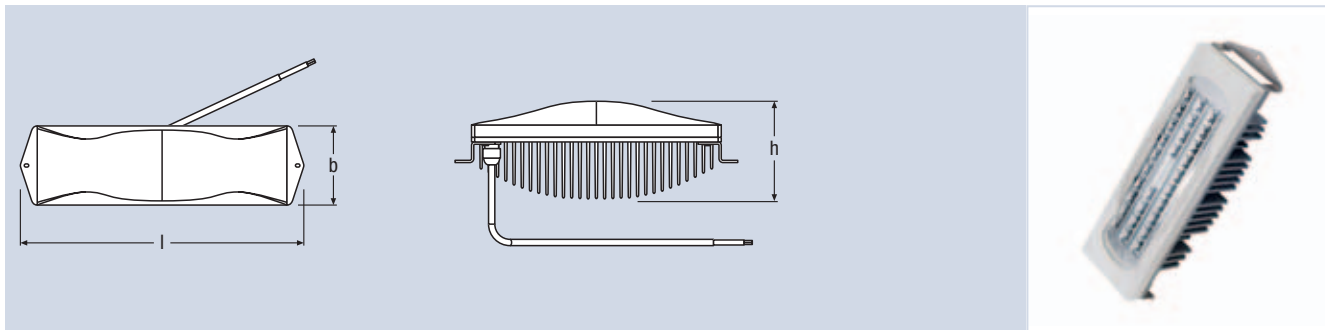
www.osram.com/streetlight


www.osram.com/optotronic

¹⁾ Veškeré technické parametry se vztahují na celý modul. Vzhledem ke složitému postupu při výrobě světelných diod jsou typické hodnoty uvedené výše v souvislosti s technickými parametry LED pouze statistickými hodnotami, které nemusí nezbytně odpovídat skutečným technickým parametrům jednotlivých výrobků; jednotlivé výrobky mohou vykazovat odchylky vůči typickým hodnotám.

*) Možné kombinace; v jednotlivých případech je ovšem třeba přizpůsobit výstupní výkon a výstupní napětí předřadníku elektrickým vlastnostem LED modulu a/nebo počtu zapojených modulů.

HPML™ Advance – konstantní proud / vysoký výkon



Označení výrobku	Číslo výrobku	I [mA]	W	°	K	lm	Kabel- länge (mm)	l (mm)	b (mm)	h (mm)	
HPML™ Advance											
HPML AD-W4F-830 L60X60 46V ¹⁾	4008321642875	400	36	60x60	3000	1860	500	220	70	87	4
HPML AD-W4F-740 L60X60 46V ¹⁾	4008321643308	400	36	60x60	4000	1860	500	220	70	87	4
HPML AD-W4F-765 L60X60 46V ¹⁾	4008321643124	400	36	60x60	6500	2500	500	220	70	87	4
HPML AD-W4-765 L130X50 46V ¹⁾	4008321643063	400	36	130x50	6500	2500	500	220	70	87	4

Charakteristiky výrobku

- Téměř dvojnásobný světelný výkon ve srovnání s HPML™ Core
- Vysoká optická účinnost 92 %
- Integrovaný systém čoček / reflektorový systém s úhlem vyzařování 60°x60° (připravuje se 50°x130°)
- Volba ze tří teplot chromatičnosti
- Stupeň krytí IP66 podle IEC 60529

Výhody výrobku

- Usnadněná konstrukce díky optice a chladičům, které jsou pevně zabudovány nebo kompletně zapouzdřeny
- Řízení s konstantním proudem maximalizuje účinnost systému
- Povolný vstupní proud 350 – 700 mA umožňuje koordinaci účinnost systému/náklady
- Design modulu nabízí možnost prostorově úsporného uspořádání několika modulů
- Jednoduchá výměna LED modulu pomocí šroubů M3

Použití

- Plošné nasvětlení
- Osvětlení prostor s vysokými a nízkými stropy
- (uliční osvětlení se připravuje)

Doporučení pro systémy*:**Napájení s konstantním napětím**

- OTe 90/220-240/4x350 E

Řídicí prvky

- Pro vhodné Řídicí prvky viz kapitolu Systémy řízení
- osvětlení, strana 120 - 179.

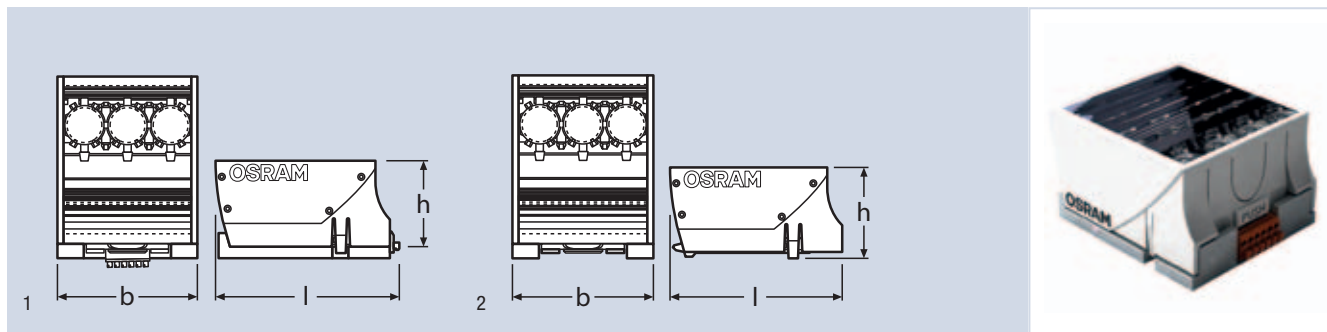
Další informace a/nebo podrobné technické listy najdete na:

www.osram.com/streetlight
www.osram.com/optotronic

1) Veškeré technické parametry se vztahují na celý modul. Vzhledem ke složitému postupu při výrobě světelných diód jsou typické hodnoty uvedené výše v souvislosti s technickými parametry LED pouze statistickými hodnotami, které nemusí nezbytně odpovídat skutečným technickým parametrům jednotlivých výrobků; jednotlivé výrobky mohou vykazovat odchylky vůči typickým hodnotám.

*) Možné kombinace; v jednotlivých případech je ovšem třeba přizpůsobit výstupní výkon a výstupní napětí předřadníku elektrickým vlastnostem LED modulu a/nebo počtu zapojených modulů.

STREETlight Advanced – konstantní napětí



Označení výrobku	Číslo výrobku	V	W		K	lm	$\frac{l}{[mm]}$	$\frac{b}{[mm]}$	$\frac{h}{[mm]}$			No.
STREETlight Advanced												
SLA1-SL-105-830-L80x140 ¹⁾	4008321960085	24	29	80x140	3000	1050	98	72	50.8	20	1	
SLA1-SL-123-742-L80x140 ¹⁾	4008321965981	24	29	80x140	4200	1230	98	72	50.8	20	1	
SLA1-SL-143-760-L80x140 ¹⁾	4008321960061	24	29	80x140	6000	1430	98	72	50.8	20	1	
SLA1-L-105-830-L80x140 ^{1) 2)}	4008321958877	24	29	80x140	3000	1050	98	72	44.8	20	2	
SLA1-L-123-742-L80x140 ^{1) 2)}	4008321965967	24	29	80x140	4200	1230	98	72	44.8	20	2	
SLA1-L-143-760-L80x140 ^{1) 2)}	4008321958853	24	29	80x140	6000	1430	98	72	44.8	20	2	

Charakteristiky výrobku

- Integrovaný systém čoček / reflektorový systém s úhlem vyzařování 80°x140°
- Volba ze tří teplot chromatičnosti

Výhody výrobku

- Usnadněná konstrukce díky integrované optice uličního osvětlení
- Mimořádně jednoduchá výměna LED modulu – bez potřeby nástrojů
- Stejněměrné, vhodně ohraničené uliční osvětlení bez rozptýleného světla, v souladu s EN 13201
- Mimořádně kompaktní rozměry – vhodné i pro stávající svítidla

Použití

- LED modul pro technické a dekorační uliční osvětlení

Doporučení pro systémy*:**Napájení s konstantním napětím**

- OT 75/220-240/24 E
- OT 65/220-240/24 3DIM E
- OT 80/220-240/24 P
- OT 120/220-240/24 P
- OT 240/220-240/24 P

Řídící prvky

Pro vhodné Řídící prvky viz kapitolu Systémy řízení osvětlení, strana 120 - 179.

Další informace a/nebo podrobné technické listy najdete na:

www.osram.com/streetlight
www.osram.com/optotronic

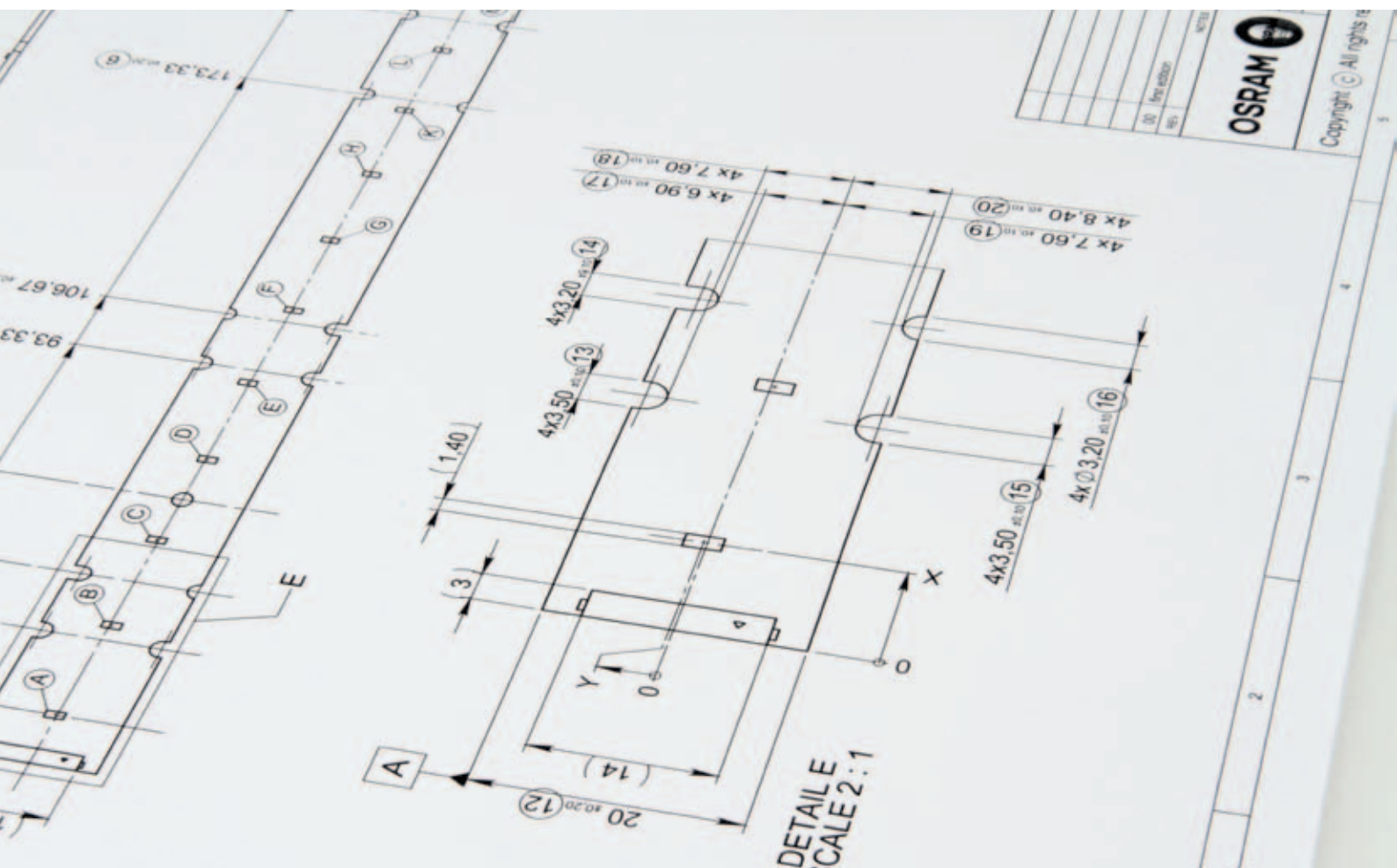
1) Veškeré technické parametry se vztahují na celý modul. Vzhledem ke složitému postupu při výrobě světelných diod jsou typické hodnoty uvedené výše v souvislosti s technickými parametry LED pouze statistickými hodnotami, které nemusí nezbytně odpovídat skutečným technickým parametrům jednotlivých výrobků; jednotlivé výrobky mohou vykazovat odchylky vůči typickým hodnotám.

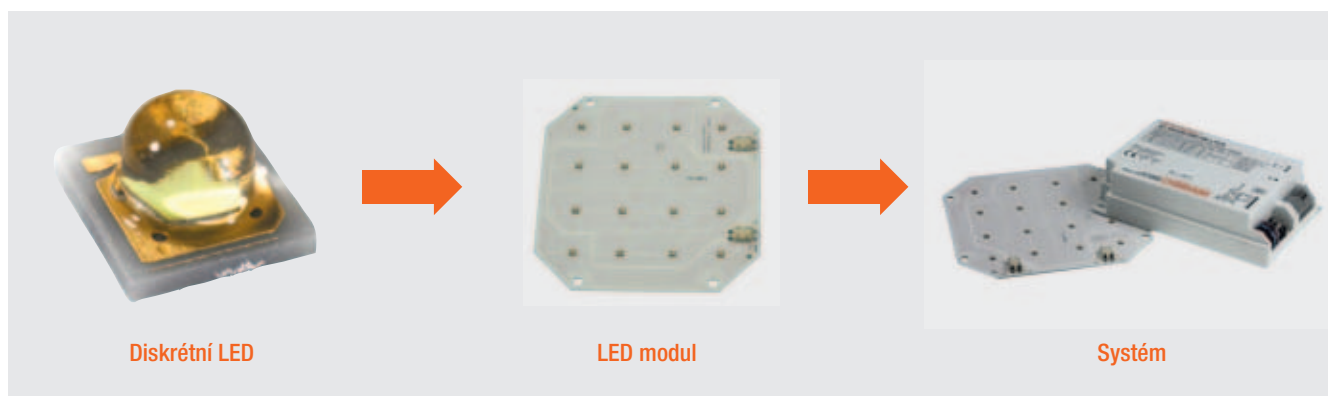
2) Provedení L bez základny (náhradní díl).

*) Možné kombinace; v jednotlivých případech je ovšem třeba přizpůsobit výstupní výkon a výstupní napětí předřadníku elektrickým vlastnostem LED modulu a/nebo počtu zapojených modulů.

Flexibilní přesně podle potřeb – zakázkové LED moduly

Konstrukce účinných osvětlovacích řešení si často žádá speciálně upravené komponenty vycházející vstříc individuálním požadavkům. Pro speciální použití lze optimální účinnosti a nejvyššího výkonu v kombinaci s nízkými celkovými náklady a malými požadavky na údržbu dosáhnout pouze systémy vyvinutými konkrétně pro daný účel. Ve společnosti OSRAM jsme připraveni přizpůsobit své standardní LED moduly vašim potřebám s ohledem na účinnost, kvalitu světla i flexibilitu. Vycházíme z dlouhodobého vývoje produktů a svého širokého spektra patentů a naši odborníci využívají mnoho nejmodernějších technologií pro tvorbu spolehlivých, vysoce výkonných a na budoucnost zaměřených osvětlovacích systémů, které vám pomohou splnit vaše cíle.





Abychom mohli rychle reagovat na potřeby trhu, poskytujeme:

- Zákaznické moduly přizpůsobené vašim požadavkům v rámci oblasti polovodičového osvětlení
- Prvotřídní LED technologie od LED čipů až po ucelená systémová řešení
- Vynikající konstrukční a výrobní kvalitu – osvědčenou na základě širokého standardního portfolia výrobků

- Provozní podporu
- Celosvětovou výrobní a obchodní síť
- Ochranu patentů
- Jedinou kontaktní osobu pro daného zákazníka – pracovníka, který se věnuje vašim projektům a záměrům

Máme na to...

KONSTRUKČNÍ STŘEDISKO PRO POLOVODIČOVÉ OSVĚTLENÍ

Technická odbornost orientovaná na konkrétní potřeby

Optický design

Tepelný design

Mechanický design

Elektrický design

Výrobní procesy

LED technologie

- Celosvětový proces vývoje produktů OSRAM
- Široké portfolio patentů a jejich dlouhodobá tvorba
- Aktivní účast v procesu standardizace

Pro další informace se prosím spojte se svým account managerem OSRAM. Pro nové projekty a se všeobecnými požadavky v oblasti CLM použijte prosím oficiální e-mailovou adresu: clm@osram.com.



LED light engines (LED osvětlovací jednotky)

Velmi široké možnosti využití: LED light engines – osvětlovací jednotky. Svými definovanými parametry určují LED light engines OSRAM cestu k inovačním a na budoucnost zaměřeným svítidlům.

PrevaLED® Core – CRI 90	72
PrevaLED® Core – CRI 80	74
OPTOTRONIC® předřadník pro PrevaLED® Core	76
Příslušenství pro PrevaLED® Core	78
PrevaLED® Linear	80
PrevaLED® Linear Slim	81
Předřadníky OPTOTRONIC® pro PrevaLED® Linear a PrevaLED® Linear Slim	82
Příslušenství pro PrevaLED® Linear	82
PrevaLED® Area	83
PrevaLED® Compact	84



Light engines PrevaLED®

Jaký je rozdíl mezi LED light engines a LED modulem?

Ve srovnání s běžným LED modulem je u osvětlovací jednotky LED light engines zásadou udržování konstantních parametrů a rozhraní po několika generacích produktů a díky tomu se jednotka stává zdrojem osvětlení umožňujícím jednoduché a okamžité použití. Mezi nejdůležitější parametry patří:

- Mechanické: geometrie a upevňovací body modulu zůstávají beze změny.
- Optické: světelné výkony a charakteristiky vyzařování zůstávají beze změny.
- Elektrické: není třeba mít obavy s ohledem na řídicí proudy nebo napětí. Sortiment OSRAM vždy obsahuje vhodný elektronický předřadník.
- Tepelné: nemusí být měněn stávající systém chlazení. Zlepšení účinnosti vede k příznivějším tepelným podmínkám při stejném světelném výkonu nebo dokonce umožňují vyšší světelný výkon se stejným chladičem.

Koncept osvětlovacích jednotek PrevaLED® značky OSRAM zahrnuje také vývoj dokonale přizpůsobených komponent. Pro jednotlivé LED moduly PrevaLED® jsou k dispozici nevhodnější předřadníky a připojovací kabely.

Jaké jsou výhody?

Osvětlovací jednotky mají vysoký výkon a vysokou účinnost a nabízí nebyvalou svobodu pro konstruktéry svítidel. Díky svým definovaným rozhraním jsou ideální platformou pro vývoj orientovaný na budoucnost. Na jednu stranu zjednodušují konstrukci LED svítidel díky svým konstantním parametrům, na druhou stranu jejich dokonale sladěné komponenty zajišťují bezproblémový provoz.

Geometrie a světelný tok jednotlivých osvětlovacích jednotek zůstávají beze změny a novinky v LED technologii vedou ke zlepšené účinnosti systému nebo snížení nákladů. Svítidlo navržené na základě konkrétní osvětlovací jednotky tak automaticky těží z procesu dalšího vývoje, aniž by přitom vyžadovalo nákladné změny základní konstrukce.

www.osram.com/prevalled

Light engine (kompletní osvětlovací jednotka) PrevaLED®



Modul PrevaLED®

LED moduly PrevaLED® jsou k dispozici s různými hodnotami světelného toku.



Předřadník OPTOTRONIC®

Předřadníky OPTOTRONIC® umožňují optimální použití LED modulů PrevaLED®.



Připojovací kabel

Pro připojení jednotlivých LED modulů PrevaLED® k předřadníku s ochranou proti přepólování.

Související informace: Standardizace LED light engine

Konsorcium Zhaga je orgánem oborové spolupráce výrobců svítidel, světelných zdrojů a LED modulů a dodavatelů v oboru osvětlování. Konsorcium usiluje o standardizaci světelných zdrojů LED (LED light engine = LED modul + kabel + předřadník).

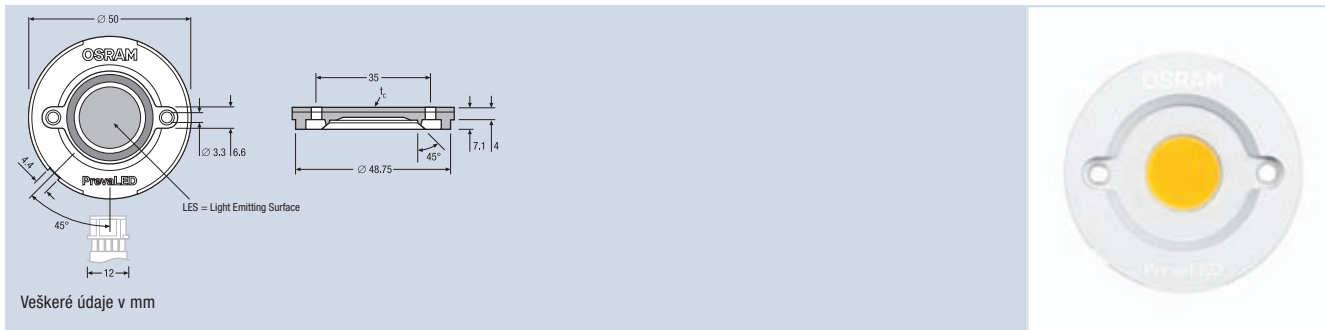
Vzájemné zaměnitelnosti LED jednotek lze dosáhnout definováním rozhraní pro různé osvětlovací jednotky určené pro konkrétní použití při ponechání prostoru pro vylepšování technologie vlastních LED a řídicích systémů. Normy Zhaga zahrnují fyzické rozměry i fotometrické, elektrické a tepelné specifikace pro různé LED jednotky.

Konsorcium Zhaga bylo založeno v únoru 2010 a mezi jeho členy nyní patří více než 170 společností z celého světa. OSRAM AG je jeho řádným členem. Členové konsorcia se pravidelně schází na různých místech světa. Velká část nového sortimentu PrevaLED® Core splňuje požadavky norem Zhaga stanovené v knize 3 pro „systémy bodových světelných zdrojů se samostatným elektronickým předřadníkem“.

Další informace najdete na: www.zhagastandard.org.



PrevaLED® Core – CRI 90



Veškeré údaje v mm

Označení výrobku	Číslo výrobku	LES category	W	lm	lm/W	W SYSTEM	lm/W SYSTEM	K	Ra	Beam angle	Initial SDCM	h [mm]	Mounting
PrevaLED® Core – CRI 90													
LEP-3000-930-HD-C ¹⁾	4008321966070	–	39	3000	77	43	70	3000	>90	>130	<3	8.6	20
LEP-3000-840-HD-C ¹⁾	4008321966094	–	39	3000	77	43	70	4000	>85	>130	<3	8.6	20
LEP-2100-930-HD-C ¹⁾	4008321963352	–	25	2100	84	28	75	3000	>90	>130	<3	8.6	20
LEP-2100-840-HD-C ¹⁾	4008321963369	–	25	2100	84	28	75	4000	>85	>130	<3	8.6	20
LEP-1500-930-HD-C ¹⁾	4008321644466	–	19	1500	84	16	75	3000	>90	>130	<3	8.6	20
LEP-1500-840-HD-C ¹⁾	4008321644480	–	19	1500	84	16	75	4000	>85	>130	<3	8.6	20
LEP-800-930-HD-C ¹⁾	4008321963390	–	9	800	88	11	75	3000	>90	>130	<3	8.6	20
LEP-800-840-HD-C ¹⁾	4008321963406	–	9	800	88	11	75	4000	>85	>130	<3	8.6	20
LEP-5000-930-C-Z2 ¹⁾	4008321991904	23	67	5000	75	77	65	3000	93	120	<3	7.2	20
LEP-5000-935-C-Z2 ¹⁾	4008321991928	23	66	5000	76	76	66	3500	93	120	<3	7.2	20
LEP-5000-940-C-Z2 ¹⁾	4008321991942	23	64	5000	78	75	67	4000	93	120	<3	7.2	20
LEP-4000-927-C-Z2 ¹⁾	4008321991966	23	53	4000	76	62	64	2700	93	120	<3	7.2	20
LEP-4000-930-C-Z2 ¹⁾	4008321991980	23	48	4000	83	56	71	3000	93	120	<3	7.2	20
LEP-4000-935-C-Z2 ¹⁾	4008321992000	23	47	4000	85	55	72	3500	93	120	<3	7.2	20
LEP-4000-940-C-Z2 ¹⁾	4008321992024	23	46	4000	87	53	72	4000	93	120	<3	7.2	20
LEP-3000-927-C-Z2 ¹⁾	4008321993861	23	36	3000	97	36	84	2700	93	120	<3	7.2	20
LEP-3000-930-C-Z2 ¹⁾	4008321993885	23	33	3000	104	33	90	3000	93	120	<3	7.2	20
LEP-3000-935-C-Z2 ¹⁾	4008321993908	23	33	3000	107	32	93	3500	93	120	<3	7.2	20
LEP-3000-940-C-Z2 ¹⁾	4008321990273	23	32	3000	108	32	94	4000	93	120	<3	7.2	20
LEP-2000-927-C-Z2 ¹⁾	4008321990297	19	22	2000	72	32	62	2700	93	120	<3	7.2	20
LEP-2000-930-C-Z2 ¹⁾	4008321990310	19	21	2000	79	29	68	3000	93	120	<3	7.2	20
LEP-2000-935-C-Z2 ¹⁾	4008321990334	19	20	2000	81	29	70	3500	93	120	<3	7.2	20
LEP-2000-940-C-Z2 ¹⁾	4008321990358	19	20	2000	82	28	71	4000	93	120	<3	7.2	20
LEP-1500-927-C-Z2 ¹⁾	4008321990372	19	21	1500	80	22	67	2700	93	120	<3	7.2	20
LEP-1500-930-C-Z2 ¹⁾	4008321990396	19	19	1500	87	21	73	3000	93	120	<3	7.2	20
LEP-1500-935-C-Z2 ¹⁾	4008321990419	19	19	1500	89	20	74	3500	93	120	<3	7.2	20
LEP-1500-940-C-Z2 ¹⁾	4008321990433	19	19	1500	90	20	75	4000	93	120	<3	7.2	20
LEP-800-927-C-Z2 ¹⁾	4008321990457	9	11	800	79	12	65	2700	93	120	<3	7.2	20
LEP-800-930-C-Z2 ¹⁾	4008321990471	9	11	800	79	12	65	3000	93	120	<3	7.2	20
LEP-800-935-C-Z2 ¹⁾	4008321990495	9	11	800	79	12	65	3500	93	120	<3	7.2	20
LEP-800-940-C-Z2 ¹⁾	4008321990518	9	11	800	84	12	69	4000	93	120	<3	7.2	20

1) Moduly jsou dokonale sladěny s elektronickými předřadníky OSRAM OPTOTRONIC® (viz příslušnou tabulku). Aktuální fotometrické údaje a důležité informace o bezpečnosti, instalaci a použití najdete na www.osram.com/prevaled. Veškeré technické parametry se vztahují na celý modul. Vzhledem ke složitému postupu při výrobě světelných diod jsou typické hodnoty uvedené výše v souvislosti s technickými parametry LED pouze statistickými hodnotami, které nemusí nezbytně odpovídat skutečným technickým parametrům jednotlivých výrobků; jednotlivé výrobky mohou vykazovat odchylky vůči typickým hodnotám.

Osvětlovací jednotky PrevaLED® Core jsou nabízeny jako systém obsahující dokonale sladěné standardizované LED moduly, EP a přípojovací kabely.

Charakteristiky výrobku

- Typy Z2 odpovídají normám konsorcia Zhaga pro bodové moduly o průměru 50 mm



- Typy Z2 vykazují velmi stejnoměrné rozložení svítivosti
- Typy Z2: LES = plocha výstupu světla (light-emitting surface) odpovídá knize 3 norem Zhaga
- K dodání ve výkonových stupních od 800 lm do 5000 lm v barvách světla od 2700 K do 4000 K
- Účinnost modulu až 101 lm/W, účinnost systému včetně EP a teplotních ztrát až 88 lm/W
- CRI 93 pro typy Z2
- Stejně rozměry osvětlovací jednotky bez ohledu na výkonový stupeň
- Propojení LED modulu s Otp pomocí speciálního kabelu
- Bez UV záření
- Bez vyzařování tepla (IR záření) ve směru světla
- Životnost 50000 hodin (L70/B50) a systémová záruka 5 let¹⁾

Výhody výrobku

- Pevně stanovená rozhraní a rozměry poskytují základnu pro konstrukci orientovanou na budoucnost při nižších nákladech na vývoj svítidel
- Platforma založená na pevně stanovených výkonových stupních umožňuje pozdější výměnu modulů
- Velká svoboda designu díky maximálnímu optickému výkonu a flexibilitě
- Menší plocha výstupu světla a její umístění v blízkosti reflektoru pro lepší optické vlastnosti
- Hladká plocha výstupu světla a mimořádná homogennost díky technologii CoB (Chip-on-Board)
- Vysoká kvalita světla s vysokým CRI (93 pro typy Z2) při plné účinnosti systému
- Optimalizovaná rovnoměrnost osvětlení díky doplňku LEP PreMix (pouze pro typy HD)
- Zmírnění negativních vlivů UV a IR záření
- Zvýšená bezpečnost díky horkému restartu (po výpadku napájení je LED modul opět automaticky zapnut elektronickým předřadníkem)
- Snížené náklady na údržbu díky dlouhé životnosti a komponentám systému

Použití

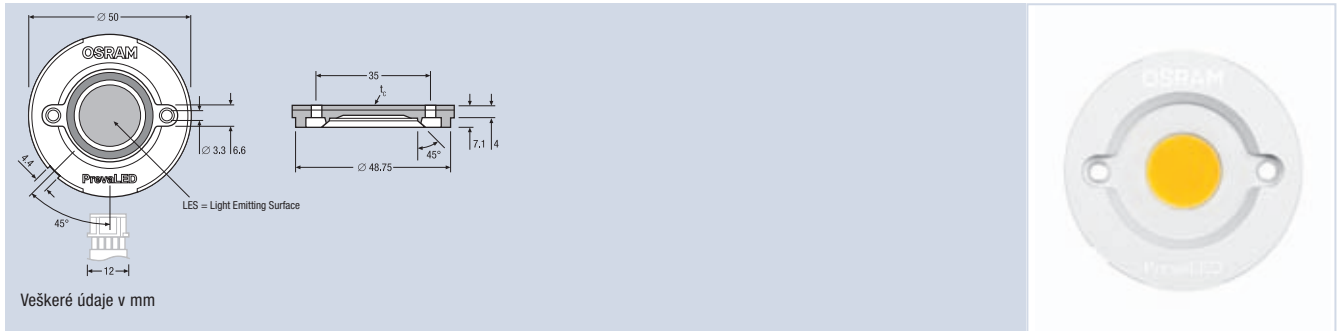
- Ideální pro směrové osvětlení v prodejnách
- Stropní svítidla v chodbách a kancelářích

Další informace a/nebo podrobné technické listy najdete na: www.osram.com/prevaled-core.



1) Podrobnosti a podmínky záruky najdete na www.osram.com/system-guarantee.

PrevaLED® Core – CRI 80



Veškeré údaje v mm

Označení výrobku	Číslo výrobku	LES category	W	lm	lm/W	W SYSTEM	lm/W SYSTEM	K	Ra	Beam angle	Initial SDCM	h [mm]	Mounting
PrevaLED® Core – CRI 80													
LEP-5000-830-C-Z2 ¹⁾	4008321993649	23	58	5000	86	67	75	3000	83	120	<3	7.2	20
LEP-5000-835-C-Z2 ¹⁾	4008321993663	23	57	5000	87	66	76	3500	83	120	<3	7.2	20
LEP-5000-840-C-Z2 ¹⁾	4008321993687	23	56	5000	89	65	77	4000	83	120	<3	7.2	20
LEP-4000-827-C-Z2 ¹⁾	4008321993700	23	46	4000	87	54	74	2700	83	120	<3	7.2	20
LEP-4000-830-C-Z2 ¹⁾	4008321993724	23	42	4000	96	49	82	3000	83	120	<3	7.2	20
LEP-4000-835-C-Z2 ¹⁾	4008321993748	23	41	4000	97	48	83	3500	83	120	<3	7.2	20
LEP-4000-840-C-Z2 ¹⁾	4008321993762	23	40	4000	99	48	84	4000	83	120	<3	7.2	20
LEP-3000-827-C-Z2 ¹⁾	4008321993786	23	31	3000	97	36	84	2700	83	120	<3	7.2	20
LEP-3000-830-C-Z2 ¹⁾	4008321993809	23	29	3000	104	33	90	3000	83	120	<3	7.2	20
LEP-3000-835-C-Z2 ¹⁾	4008321993823	23	29	3000	107	32	93	3500	83	120	<3	7.2	20
LEP-3000-840-C-Z2 ¹⁾	4008321993847	23	28	3000	108	32	94	4000	83	120	<3	7.2	20
LEP-2000-827-C-Z2 ¹⁾	4008321745422	19	28	2000	72	32	62	2700	83	120	<3	7.2	20
LEP-2000-830-C-Z2 ¹⁾	4008321745361	19	25	2000	79	29	68	3000	83	120	<3	7.2	20
LEP-2000-835-C-Z2 ¹⁾	4008321745446	19	25	2000	81	29	70	3500	83	120	<3	7.2	20
LEP-2000-840-C-Z2 ¹⁾	4008321745408	19	24	2000	82	28	71	4000	83	120	<3	7.2	20
LEP-1500-827-C-Z2 ¹⁾	4008321745545	19	19	1500	80	22	67	2700	83	120	<3	7.2	20
LEP-1500-830-C-Z2 ¹⁾	4008321745569	19	17	1500	87	21	73	3000	83	120	<3	7.2	20
LEP-1500-835-C-Z2 ¹⁾	4008321745583	19	17	1500	89	20	74	3500	83	120	<3	7.2	20
LEP-1500-840-C-Z2 ¹⁾	4008321745606	19	17	1500	90	20	75	4000	83	120	<3	7.2	20
LEP-800-827-C-Z2 ¹⁾	4008321745460	9	10	800	79	12	65	2700	83	120	<3	7.2	20
LEP-800-830-C-Z2 ¹⁾	4008321745484	9	10	800	79	12	65	3000	83	120	<3	7.2	20
LEP-800-835-C-Z2 ¹⁾	4008321745507	9	10	800	79	12	65	3500	83	120	<3	7.2	20
LEP-800-840-C-Z2 ¹⁾	4008321745521	9	10	800	84	12	69	4000	83	120	<3	7.2	20

1) Moduly jsou dokonale sladěny s elektronickými předřadníky OSRAM OPTOTRONIC® (viz příslušnou tabulku). I Aktuální fotometrické údaje a důležité informace o bezpečnosti, instalaci a použití najdete na www.osram.com/prevaled. Veškeré technické parametry se vztahují na celý modul. Vzhledem ke složitému postupu při výrobě světelných diod jsou typické hodnoty uvedené výše v souvislosti s technickými parametry LED pouze statistickými hodnotami, které nemusí nezbytně odpovídat skutečným technickým parametrům jednotlivých výrobků; jednotlivé výrobky mohou vykazovat odchylky vůči typickým hodnotám.

Osvětlovací jednotky PrevaLED® Core jsou nabízeny jako systém obsahující dokonale sladěné standardizované LED moduly, EP a přípojovací kabely.

Charakteristiky výrobku

- Typ Z2 odpovídají normám konsorcia Zhaga pro bodové moduly o průměru 50 mm



- Typy Z2 vykazují velmi stejnoměrné rozložení svítivosti
- Z2 typy: LES = plocha výstupu světla (light-emitting surface), odpovídá knize 3 norem Zhaga
- K dodání ve výkonových stupních od 800 lm do 5000 lm v barvách světla od 2700 K do 4000 K
- Účinnost modulu až 108 lm/W, účinnost systému včetně EP a teplotních ztrát až 94 lm/W
- Propojení LED modulu s OTp pomocí speciálního kabelu
- Bez UV záření
- Bez vyzařování tepla (IR záření) ve směru světla
- Životnost 50000 hodin (L70/B50) a systémová záruka 5 let ¹⁾

Výhody výrobku

- Pro další energetické úspory je možné vyvinout ještě účinnější svítidlo
- Jednoduchá zaměnitelnost díky stejným rozměrům a pevně stanoveným výkonovým stupňům
- Rozsáhlé možnosti konstrukce svítidel díky širokému sortimentu
- Menší plocha výstupu světla a její umístění v blízkosti reflektoru pro lepší optické vlastnosti
- Hladká plocha výstupu světla a mimořádná homogennost díky technologii CoB (Chip-on-Board)
- Bez nutnosti použití difuzoru (např. LEP PreMix)
- Zmírnění negativních vlivů UV a IR záření
- Zvýšená bezpečnost díky horkému restartu (po výpadku napájení je LED modul opět automaticky zapnut elektronickým předřadníkem)
- Snížené náklady na údržbu díky dlouhé životnosti a komponentám systému

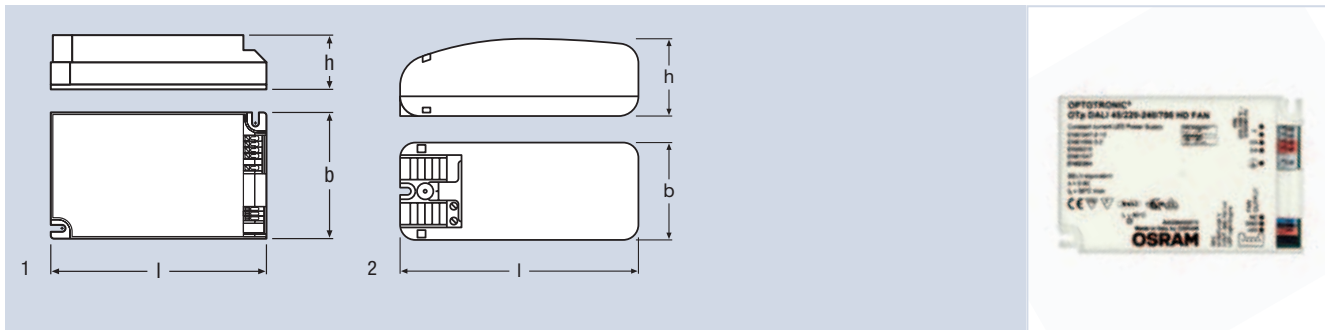
Použití

- Ideální pro směrové osvětlení
- Stropní svítidla v chodbách a kancelářích

Další informace a/nebo podrobné technické listy najdete na: www.osram.com/prevaled-core.

1) Podrobnosti a podmínky záruky najdete na www.osram.com/system-guarantee.

Předřadníky OPTOTRONIC® pro PrevaLED® Core



Označení výrobku	Číslo výrobku	W	CONTROL	V/W AUXILIARY OUTPUT	T _a	l [mm]	b [mm]	h [mm]		No.	
Předřadníky OPTOTRONIC® pro PrevaLED® Core											
OTp 60/220-240/2000 FAN	4008321990532	60	–	12/1	-20...50	148	60	35	20	–	
OTp DALI 45/220-240/700 HD FAN	4008321659880	45	DALI	5/1	-20...50	123	79	33	20	1	
OTp 45/220-240/700 HD FAN	4008321633705	45	–	5/1	-20...50	123	79	33	20	1	
OTp 45/220-240/700 HD	4008321966117	45	–	–	-20...50	123	79	33	20	1	
OTp DALI 35/220-240/700 HD	4008321963413	35	DALI	–	-20...50	123	79	33	20	1	
OTp 35/220-240/700 HD	4008321963420	35	–	–	-20...50	123	79	33	20	1	
OTp 35/220-240/700	4008321962218	35	–	–	-20...50	123	79	33	20	1	
OTp 15/220-240/700 HD	4008321962225	15	–	–	-20...50	109	50	35	20	2	

Charakteristiky výrobku

- K dodání provedení DALI
- Pomocné napájení pro aktivní chlazení, 5 V pro OTp 45 FAN a 12 V pro OTp 60
- Odlehčení tahu jako volitelné příslušenství

Výhody výrobku

- Speciální EP pro LED modul PrevaLED® Core

Další informace a/nebo podrobné technické listy najdete na: www.osram.com/prevaled-core

Elektronické předřadníky – kombinace pro PrevaLED® Core


	OTp 60 FAN	OTp DALI 45 HD Fan	OTp 45 HD Fan	OTp 45 HD	OTp DALI 35 HD	OTp 35 HD	OTp 35	OTp 15 HD
PrevaLED® Core – CRI 90								
LEP-5000-xxx-C-Z2	●	×	×	×	×	×	×	×
LEP-4000-xxx-C-Z2	●	×	×	×	×	×	×	×
LEP-3000-xxx-HD-C	×	●	●	●	×	×	×	×
LEP-3000-xxx-C-Z2	×	●	●	●	×	×	×	×
LEP-2100-xxx-HD-C	×	○	○	○	●	●	×	×
LEP-2000-xxx-C-Z2	×	●	●	●	●	●	●	×
LEP-1500-xxx-HD-C	×	○	○	○	●	●	×	×
LEP-1500-xxx-C-Z2	×	●	●	●	●	●	●	×
LEP-800-xxx-HD-C	×	○	○	○	○	○	×	●
LEP-800-xxx-C-Z2	×	○	○	○	●	●	×	○
PrevaLED® Core – CRI 80								
LEP-5000-8xx-C-Z2	●	×	×	×	×	×	×	×
LEP-4000-8xx-C-Z2	●	×	×	×	×	×	×	×
LEP-3000-8xx-C-Z2	×	●	●	●	×	×	×	×
LEP-2000-8xx-C-Z2	×	●	●	●	●	●	●	×
LEP-1500-8xx-C-Z2	×	●	●	●	●	●	●	×
LEP-800-8xx-C-Z2	×	○	○	○	●	●	×	○
● Doporučená kombinace ○ Možná kombinace × Nelze								


Příslušenství pro PrevaLED® Core

Označení výrobku	Číslo výrobku	
Kabely		
OTp kabel 400mm ¹⁾	4008321 966131	20
OTp kabel 800mm ¹⁾	4008321 590565	20
OTp kabel Z2 400mm ¹⁾	4008321 679543	20
OTp kabel Z2 800mm ¹⁾	4008321 679512	20
OTp kabel Z2 OW 800mm ¹⁾	4008321 991676	20



Kabely


- Ve dvou délkách v závislosti na konstrukci svítidla
- Ochrana proti přepólování
- Propojuje jednotlivé LED moduly PrevaLED® Core a napájecí zdroj

Označení výrobku	Číslo výrobku	
Odlehčení tahu (volitelné příslušenství)		
Odlehčení tahu OTp 45, OTp 35 ¹⁾	4008321 966155	10


Odlehčení tahu (volitelné příslušenství)

- Bez potřeby vnějšího odlehčení tahu
- EP s odlehčením tahu vhodný pro samostatnou instalaci
- EP se zasouvá a zajišťuje

Označení výrobku	Číslo výrobku	
LEP PreMix		
LEP PreMix ¹⁾	4008321 674982	10


LEP PreMix

- Výhradně pro typy HD
- Difúzní vnitřní povrch a strukturovaný vnější povrch
- Konstrukce z trvanlivého skla
- Nemá vliv na životnost modulu
- Optimalizovaná stejnoměrnost světla pro reflektorové aplikace
- Snížený rozptyl barev a stínění
- Uchycení do upevňovacího kroužku modulu
- Doplnková ochrana modulu proti kontaktu

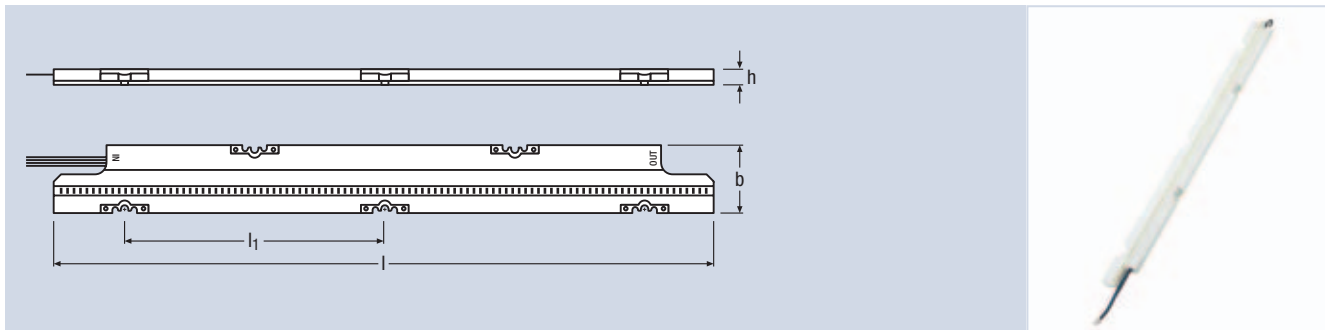
1) Aktuální údaje a důležité informace o bezpečnosti, instalaci a použití najdete na see www.osram.com/prevalled.

Příslušenství – kombinace pro PrevaLED® Core

	OTp kabel 400 mm	OTp kabel 800 mm	OTp kabel Z2 400 mm	OTp kabel Z2 800 mm	OTp kabel Z2 OW 800 mm	LEP PreMix	Odlehčení tahu
Typy OTp							
OTp 60 ¹⁾	×	×	×	×	●	×	×
OTp 45 HD typy ¹⁾	●	●	●	●	×	×	volitelně
OTp 35 HD typy ¹⁾	●	●	●	●	×	×	volitelně
OTp 35 ¹⁾	●	●	●	●	×	×	volitelně
OTp 15 HD ¹⁾	●	●	●	●	×	×	×
PrevaLED® Core – CRI 90							
LEP-xxxx-xxx-HD-C ¹⁾	●	●	×	×	×	volitelně	×
LEP-800-3000-xxx-C-Z2 ¹⁾	×	×	●	●	●	×	×
LEP-4000/5000-xxx-C-Z2 ¹⁾	×	×	×	×	●	×	×
PrevaLED® Core – CRI 80							
LEP-800-3000-xxx-C-Z2 ¹⁾	×	×	●	●	●	×	×
LEP-4000/5000-xxx-C-Z2 ¹⁾	×	×	×	×	●	×	×
● Doporučená kombinace	×						

1) Aktuální údaje a důležité informace o bezpečnosti, instalaci a použití najdete na www.osram.com/prevaled.

PrevaLED® Linear



Označení výrobku	Číslo výrobku	W ²⁾	lm ²⁾	lm/W ²⁾	W _{SYSTEM} ²⁾	lm/W _{SYSTEM} ²⁾	K	Ra	△	Initial SDCM	l [mm]	h [mm]	b [mm]	h [mm]	
PrevaLED® Linear															
LEP-1000-830-L ¹⁾	4008321975638	8.5	1000	118	10	100	3000	>80	120	<3	280	110	28	6.6	12
LEP-1000-840-L ¹⁾	4008321971944	8.5	1000	118	10	100	4000	>80	120	<3	280	110	28	6.6	12
LEP-1000-850-L ¹⁾	4008321975652	8.5	1000	118	10	100	5000	>80	120	<3	280	110	28	6.6	12
LEP-2000-830-L ¹⁾	4008321975690	17	2000	118	20	100	3000	>80	120	<3	280	110	28	6.6	12
LEP-2000-840-L ¹⁾	4008321975676	17	2000	118	20	100	4000	>80	120	<3	280	110	28	6.6	12
LEP-2000-850-L ¹⁾	4008321975713	17	2000	118	20	100	5000	>80	120	<3	280	110	28	6.6	12

Charakteristiky výrobku

- Systém s bezpečným malým napětím (SELV)
- Automatická detekce počtu modulů
- Modularita: 1 – 2 x 2000 lm nebo 2 – 4 x 1000 lm, řízení jedním OTp 40L (viz stranu 82)
- Kryt modulu s integrovaným reflektorem
- T_c = 65 °C
- Životnost (L80 B50): 60000 h
- Včetně příslušenství (koncová krytka, pružný můstek)
- K dodání speciální kabel (viz stranu 82)

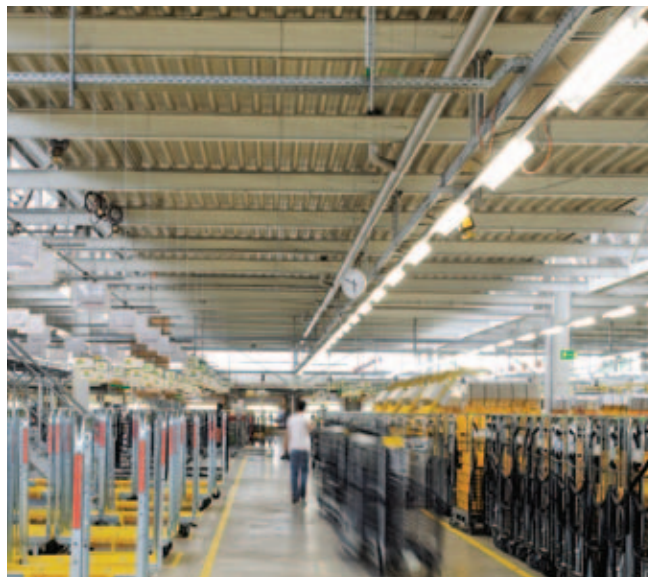
Výhody výrobku

- Účinnost: až 100 lm/W (systém), až 118 lm/W (modul)
- Stejně rozložení osvětlení díky rozestupům LED 3,7 mm
- Konzistentní bílé světlo < 3 SDCM
- Souvislé osvětlení: bez stínů mezi jednotlivými moduly
- Ochrana na základě SELV pro svítidla s vysokými bezpečnostními nároky
- Různé možnosti montáže pro kvalitní odvod tepla

Použití

- Průmysl (sklady, úložné prostory, prodejny, atp.)
- Kanceláře (chodby apod.)

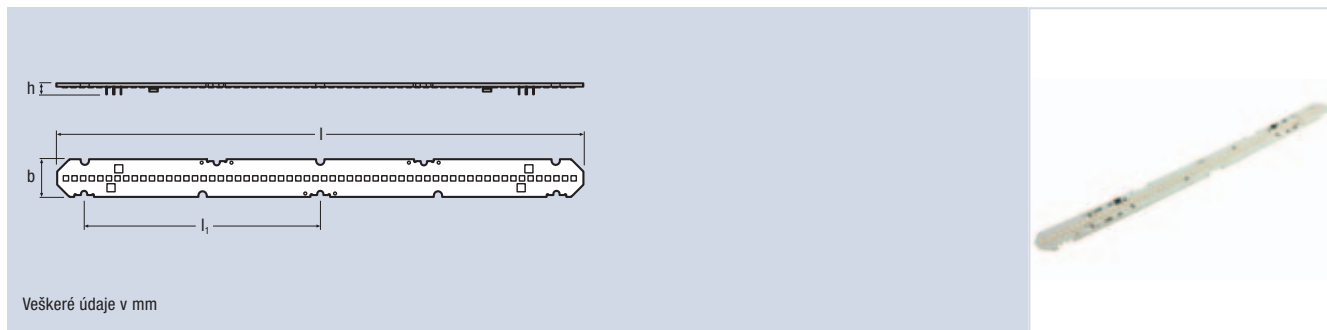
Další informace a/nebo podrobné technické listy najdete na: www.osram.com/prevalled-linear



1) Moduly jsou dokonale sladěny s elektronickými předřadníky OSRAM OPTOTRONIC® (viz příslušnou tabulku). I Aktuální fotometrické údaje a důležité informace o bezpečnosti, instalaci a použití najdete na www.osram.com/prevalled-linear. Veškeré technické parametry se vztahují na celý modul. Vzhledem ke složitému postupu při výrobě světelných diod jsou typické hodnoty uvedené výše v souvislosti s technickými parametry LED pouze statistickými hodnotami, které nemusí nezbytně odpovídat skutečným technickým parametrům jednotlivých výrobků; jednotlivé výrobky mohou vykazovat odchylky vůči typickým hodnotám.

2) Tolerance na základě binningu LED

PrevaLED® Linear Slim



Veškeré údaje v mm

Označení výrobku	Číslo výrobku	W ²⁾	lm ²⁾	lm/W ²⁾	W _{SYSTEM} ²⁾	lm/W _{SYSTEM} ²⁾	K	Ra		Initial SDCM	l [mm]	h [mm]	b [mm]	h [mm]	
PrevaLED® Linear Slim															
LEP-630-830-LS ¹⁾	4008321978844	5.3	630	118	6.3	100	3000	>80	120	<3	279.4	125	20	5.6	16
LEP-630-840-LS ¹⁾	4008321978820	5.3	630	118	6.3	100	4000	>80	120	<3	279.4	125	20	5.6	16
LEP-1000-830-LS ¹⁾	4008321978882	8.5	1000	118	10	100	3000	>80	120	<3	279.4	125	20	5.6	16
LEP-1000-840-LS ¹⁾	4008321978868	8.5	1000	118	10	100	4000	>80	120	<3	279.4	125	20	5.6	16
LEP-2000-830-LS ¹⁾	4008321978929	17	2000	118	20	100	3000	>80	120	<3	279.4	125	20	5.6	16
LEP-2000-840-LS ¹⁾	4008321978905	17	2000	118	20	100	4000	>80	120	<3	279.4	125	20	5.6	16

Charakteristiky výrobku

- Minimalizovaná geometrie předřadníku díky ochraně bez SELV
- Modularita: 1–2 x 2000 lm, 2–5 x 1000 lm nebo 4–8 x 630 lm, řízení jedním OTp DALI 45 LS (viz stranu 82)
- T_c = 65 °C
- Životnost (L80 B50): 60000 h
- Konektory IDC pro standardní kabel AWG 20

Výhody výrobku

- Účinnost: až 100 lm/W (systém), až 118 lm/W (modul)
- Stejně rozložení osvětlení díky rozestupům LED 4,2 mm
- Konzistentní bílé světlo < 3 SDCM
- Souvislé osvětlení: bez stínů mezi jednotlivými moduly

Použití

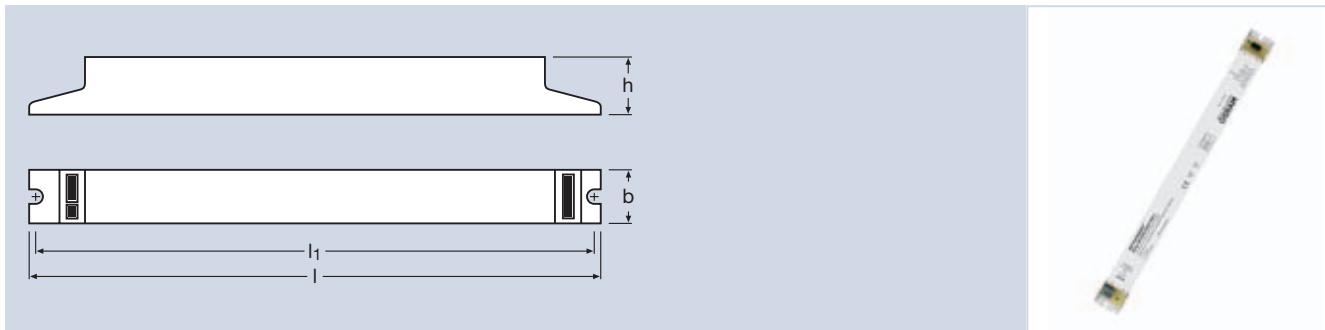
- Kanceláře (osvětlení pracoviště, chodby atp.)
- Průmysl (sklady, úložné prostory, prodejny, atp.)


Další informace a/nebo podrobné technické listy najdete na: www.osram.com/prevaled-linear.

1) Moduly jsou dokonale sladěny s elektronickými předřadníky OSRAM OPTOTRONIC® (viz příslušnou tabulku). Aktuální fotometrické údaje a důležité informace o bezpečnosti, instalaci a použití najdete na www.osram.com/prevaled-linear. Veškeré technické parametry se vztahují na celý modul. Vzhledem ke složitému postupu při výrobě světelných diod jsou typické hodnoty uvedené výše v souvislosti s technickými parametry LED pouze statistickými hodnotami, které nemusí nezbytně odpovídat skutečným technickým parametrům jednotlivých výrobků; jednotlivé výrobky mohou vykazovat odchylky vůči typickým hodnotám.

2) Tolerance na základě binningu LED.

Předřadníky OPTOTRONIC® pro PrevaLED® Linear a PrevaLED® Linear Slim



Označení výrobku	Číslo výrobku	W	CONTROL	T _a	l [mm]	b [mm]	h [mm]	
Předřadníky OPTOTRONIC® pro PrevaLED® Linear a PrevaLED® Slim								
OTp 40/220-240/700 L	4008321975737	40	-	-20...50	360	30	28	20
OTp DALI 45/220-240/400 LS ¹⁾	4008321975751	45	DALI	-20...50	280	30	21	20


Charakteristiky výrobku OTp 40 L


- Systém s bezpečným malým napětím (SELV)
- Modularita: až 2 x 2000 lm a 4 x 1000 lm
- Účinnost 0,9
- Připojení speciálním kabelem OTp L

Charakteristiky výrobku OTp DALI 45 LS

- Modularita: až 2 x 2000 lm, 5 x 1000 lm nebo 8 x 630 lm
- Účinnost 0,9
- Provedení DALI s minimální úrovní stmívání 10 %
- Připojení standardními kabelemi
- Minimalizovaná geometrie předřadníku díky ochraně bez SELV

Příslušenství pro PrevaLED® Linear

Označení výrobku	Číslo výrobku	Cable length	
Příslušenství pro PrevaLED® Linear			
OTp kabel L 800mm ²⁾	4008321978967	800	20


Charakteristiky výrobku

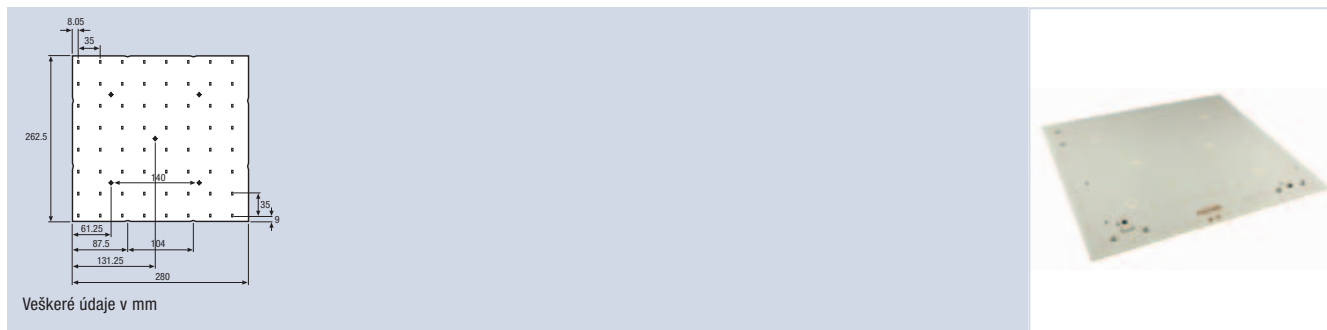
- Propojení modulu PrevaLED® Linear a napájecího zdroje

Další informace a/nebo podrobné technické listy najdete na: www.osram.com/prevaled-linear

1) PrevaLED® Linear Slim

2) Aktuální údaje a důležité informace o bezpečnosti, instalaci a použití najdete na www.osram.com/prevaled-linear.

PrevaLED® Area



Označení výrobku

Číslo výrobku

W

lm

lm/W

W SYSTEM

lm/W SYSTEM

K

Ra

°

Initial SDCM

l [mm]

b [mm]

h [mm]



PrevaLED® Area

991638991652

Charakteristiky výrobku

- LED dlaždice s mřížkou 8 x 8 pro stejnoměrné rozložení světla a potlačení tmavých zón
- LED dlaždice vyhovuje většině geometrií svítidel díky svému pravoúhlému tvaru
- Modularita: 2–5 modulů řízených jedním Otp DALI 45 LS
- Určeno pro svítidla ve tvaru 600 x 600mm a 1200 x 300mm
- Systém bez SELV 100 V

- Účinnost systému: až 100 lm/W
- Počáteční konzistence barev 3 SDCM (MacAdamovy elipsy)

Použití

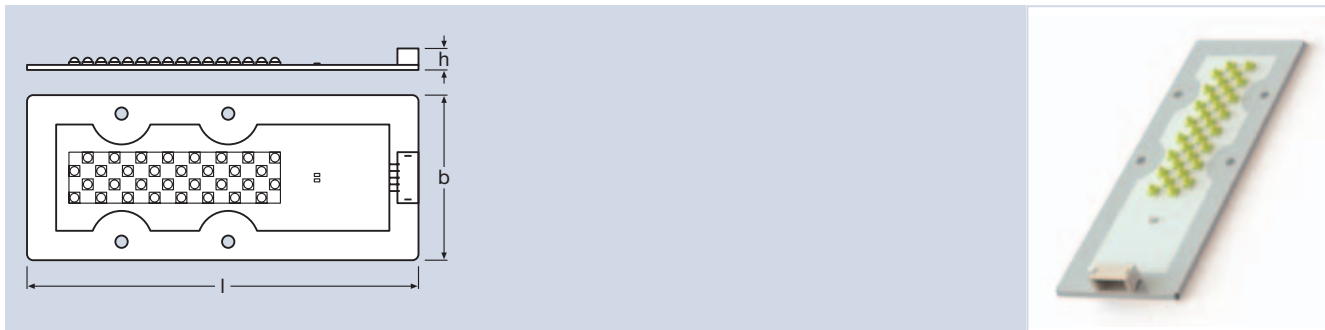
- Kanceláře (všeobecné osvětlení)

Další informace a/nebo podrobné technické listy najdete na: www.osram.com/prevaled.

1) Veškeré technické parametry se vztahují na celý modul. Vzhledem ke složitému postupu při výrobě světelných diód jsou typické hodnoty uvedené výše v souvislosti s technickými parametry LED pouze statistickými hodnotami, které nemusí nezbytně odpovídat skutečným technickým parametrům jednotlivých výrobků; jednotlivé výrobky mohou vykazovat odchylky vůči typickým hodnotám.

2) Přípravuje se

PrevaLED® Compact



Označení výrobku	Číslo výrobku	W	lm	lm/W	K	R _a	$\frac{l}{[mm]}$	$\frac{b}{[mm]}$	$\frac{h}{[mm]}$	
PrevaLED® Compact										
LEP-2500-740-CT2 ^{1) 2)}	4008321989017	22	2500	112	4000	70	95	39	8	20
LEP-4000-740-CT3 ^{1) 2)}	4008321989093	32	4000	124	4000	70	110	46	8	20
LEP-4000-657-CT3 ^{1) 2)}	4008321989109	31	4000	127	5700	65	110	46	8	20
LEP-6000-740-CT3 ^{1) 2)}	4008321989116	56	6000	107	4000	70	110	46	8	20
LEP-6000-657-CT3 ^{1) 2)}	4008321989123	50	6000	120	5700	65	110	46	8	20

Charakteristiky výrobku

- OSRAM se postará o splnění norem Zhaga pro výše uvedený LED modul
- Vysoké světelné výkony
- Vysoká účinnost až 127 lm/W
- Mimořádně kompaktní modul s Lambertovým rozložením světla

Výhody výrobku

- Nižší náklady na modernizaci a kratší doby vývoje díky standardizaci
- Kompaktní konstrukce modulu umožňuje široký rozsah použití v nejrůznějších typech svítidel
- Menší plocha výstupu světla a její umístění v blízkosti reflektoru pro lepší optické vlastnosti
- Zvýšená bezpečnost díky horkému restartu (po výpadku napájení je LED modul opět automaticky zapnut elektronickým předřadníkem)

- Stmívatelnost, okamžité rozsvícení bez náběhu, horký restart a dlouhá životnost otevírají možnosti nových druhů použití a snižují náklady na životní cyklus
- Při provozu s vhodným předřadníkem OSRAM zajišťuje teplotní senzor v modulu, že nedojde k přehřátí

Použití

- Venkovní osvětlení (ulice, nasvětlení ploch atp.)
- Průmyslové osvětlení
- Nasvětlení stropů

Další informace a/nebo podrobné technické listy najdete na: www.osram.com/prevaled

1) 1100 (ještě kompaktnější rozměry), 8000 a 10000 lm, 3000 K a podání barev > 80 se připravuje nebo na vyžádání

2) Moduly jsou dokonale sladěny s elektronickými předřadníky OSRAM OPTOTRONIC® (viz příslušnou tabulku). I Aktuální fotometrické údaje a důležité informace o bezpečnosti, instalaci a použití najdete na www.osram.com/prevaled. Veškeré technické parametry se vztahují na celý modul. Vzhledem ke složitému postupu při výrobě světelných diod jsou typické hodnoty uvedené výše v souvislosti s technickými parametry LED pouze statistickými hodnotami, které nemusí nezbytně odpovídat skutečným technickým parametrům jednotlivých výrobků; jednotlivé výrobky mohou vykazovat odchylky vůči typickým hodnotám.

Předřadníky – kombinace pro PrevaLED® Compact

	OT 50/220-240/ 700 3DIMLT E	OT 50/220-240/ 700 LT E	OT 90/220-240/ 700 3DIMLT E	OT 90/220-240/ 700 3DIM E	OT 150/220-240/ 700 3DIMLT E	OT 150/220-240/ 700 LT E	OT 45/220-240/ 700 LTCS	OT 35/220-240/ 700 LTCS
LEP-2500-740-CT2	●	●	●	●	1)	1)	●	●
LEP-4000-740-CT3	●	●	●	●	1)	1)	●	●
LEP-4000-657-CT3	●	●	●	●	1)	1)	×	●
LEP-6000-740-CT3	×	×	●	●	1)	1)	×	×
LEP-6000-657-CT3	×	×	●	●	1)	1)	×	×

● Doporučená kombinace × Nelze

Technické údaje pro jednotky OPTOTRONIC® najdete v kapitole Předřadníky a stmívače, str. 86–119.

1) Připravuje se.



Předřadníky a stmívače

Skutečná efektivita je schopnost zajistit jednoduché řízení i těch nejsložitějších úloh. Dokonalá koordinace pro rozsáhlé systémy: elektronické LED předřadníky a stmívače OSRAM.

Konstantní proud	6
LEDset, také s 3DIM – vhodné pro venkovní použití	91
LEDset, také s DALI® – vhodné pro vnitřní použití	93
Fázové stmívání	10
700 mA	11
500 mA	13
350 mA	13
Konstantní napětí	17
24 V také s 3DIM – vhodné pro venkovní použití	17
24 V také s DALI® – vhodné pro vnitřní použití	17
24V	17
12V	24
10V	26
Stmívače	28
Stmívače DALI®	28
Stmívače 1...10 V	30
Stmívače DMX	31

Vyberte si EP vhodný pro konkrétní použití



- Zvýšená ochrana před vlivy prostředí (třída IP)
- Rozšířený rozsah provozních teplot
- Vynikající ochrana proti rázům



Stálá možnost stmívání a modulace výkonu je nezbytná pro dosažení maximální úspory energie

OPTOTRONIC®

OPTOTRONIC® – klíčová komponenta pro LED systémy



LED technologie mění svět všeobecného osvětlení a otevírá zcela nové možnosti pro plánování osvětlení a konstrukci svítidel. Nepřetržitý rozvoj LED a nových požadavků, které z něj vyplývají, volá také po tom, aby LED předřadníky poskytovaly vysokou úroveň flexibility a aby byly orientovány na budoucí vývoj – spolu s vysokým výkonem například z pohledu účinnosti a účinníku.

Elektronické předřadníky jsou klíčovou komponentou LED řešení. Sortiment OPTOTRONIC® splňuje výše uvedené požadavky a je základnou pro aplikace poskytující vysoce kvalitní světlo, dlouhou životnost, mimořádnou spolehlivost a atraktivní design. Tento sortiment nabízí díky svému odstupňování ideální výběr vhodných LED předřadníků.

V závislosti na druhu technického použití jsou k dispozici dva základní typy EP OPTOTRONIC®.

• OPTOTRONIC® konstantní napětí

EP s konstantním napětím o výstupním napětí 12 V a 24 V a výstupním výkonu až 240 W jsou vhodné pro modulární a rozšiřitelné LED systémy. V této řadě nabízí OSRAM LED EP s integrovanými řídicími rozhraními (DALI®, 3DIM, 1...10 V, EASY, ...) a externě kombinovatelnými řídicími jednotkami (DALI®, DMX, 1...10 V, ...). Elektrické oddělení primární a sekundární strany (bezpečné napětí SELV nebo ekvivalent SELV) a vratné ochranné mechanismy proti přetížení, zkratu a přehřátí umožňují bezpečnou a spolehlivou tvorbu LED systémů.

• OPTOTRONIC® konstantní proud

EP OPTOTRONIC® s konstantním proudem jsou základem vysoce účinných LED řešení pro náročné způsoby použití. OSRAM nabízí široký sortiment jak jednoduchých, tak plně programovatelných zařízení včetně inovačního rozhraní LEDset mezi EP OPTOTRONIC® a LED modulem. Zařízení této kategorie jsou vybavena různými řídicími rozhraními (DALI®, EASY, 3DIM, stmívání na náběžnou i sestupnou hranu, ...) vycházejícími vstříc nejrůznějším požadavkům příslušných aplikací.

Komfort

- Většina zařízení OPTOTRONIC® je vhodná pro svítidla třídy ochrany II
- EP pro venkovní použití jsou vybaveny účinnou ochranou proti rázům
- Plná flexibilita pro výběr LED modulu a funkcionalitu prostřednictvím rozhraní LEDset
- Široké možnosti stmívání
- Malé nároky na prostor díky kompaktní, funkční konstrukci

Ekonomičnost

- Velmi nízká spotřeba energie díky mimořádně vysoké účinnosti
- Nízký faktor úbytku výkonu díky funkci „konstantního světelného výkonu“
- Nové metody stmívání pro aplikace ve veřejném osvětlení pro stávající instalace (3DIM)
- Impozantní spolehlivost díky dlouhé životnosti
- Konstrukce orientovaná na budoucí vývoj (díky rozhraní LEDset)

Bezpečnost

- Všechny EP OPTOTRONIC® splňují normy závazné pro osvětlovací technologie:
 - bezpečnost (EN 61347-2-13)
 - použití (EN 62384) – potlačení rádiového rušení
 - potlačení rádiového rušení (EN 55015)
 - elektromagnetická kompatibilita (EN 61547)
 - harmonické složky (EN 61000-3-2)
- Jsou uplatněny ochranné mechanismy s ohledem na zkrat, přehřátí a přetížení
- Provoz v širokém rozsahu okolních teplot

Nejnovější informace o výrobcích uvedených v této části najdete na: www.osram.com/optotronic.

OPTOTRONIC® LEDset

LEDset – jednoduché a účinné ladění

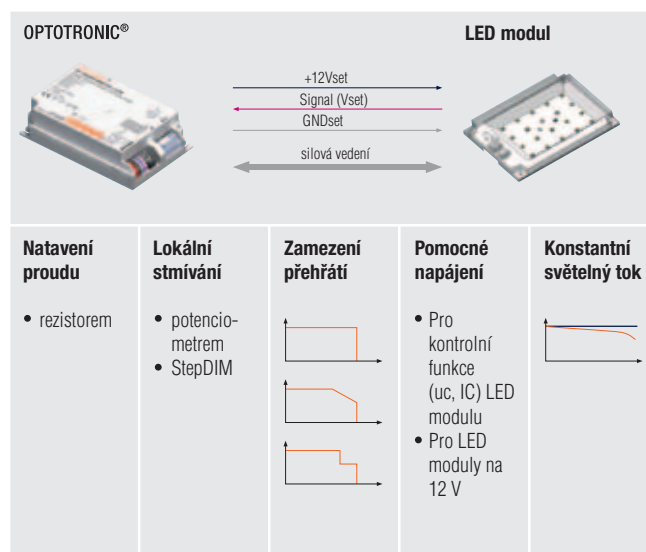


LED technologie nabízí vysokou úroveň flexibility při konstrukci svítidel. Její rychlé inovační cykly s ohledem na účinnost a provozní proud vyžadují optimální přizpůsobování EP novým požadavkům.

Nová zařízení OPTOTRONIC® s rozhraním LEDset tuto flexibilitu zohledňují, pokrývají široký rozsah výkonových stupňů a proudů a svou konstrukcí orientovanou na budoucí vývoj podporují nové generace LED.

LEDset je inteligentní rozhraní mezi LED modulem a EP nabízející následující možnosti:

- Flexibilní nastavení proudu pomocí externího rezistoru
- Funkci lokálního stmívání v rámci svítidla
- Ochranu proti přehřátí LED modulu na míru pro konkrétního zákazníka
- Pomocné napětí 12 V (15 mA) pro na míru přizpůsobené řízení LED modulu (proud řízený senzorem, konstantní světelný výkon, ...)



Obr. 1: Možnosti použití LEDsetu.

Další informace a typické způsoby použití najdete na:
www.osram.com/ledset.

OPTOTRONIC® 3DIM

3DIM – tři nezávislé režimy stmívání v jednom zařízení

3DIM DALI StepDIM AstroDIM

3DIM znamená kombinaci tří regulačních a stmívacích funkcí v jediném zařízení. OSRAM nabízí tuto funkcionalitu pro LED EP s konstantním proudem a konstantním napětím a také pro EP pro vysoce intenzivní výbojky. Jedná se tedy o jednotnou koncepci pro široký rozsah osvětlovacích technologií.

StepDIM

- Stmívání prostřednictvím externí řídicí fáze. Předdefinované úrovně stmívání i polaritu fáze lze změnit pomocí softwaru 3DIM Tool.

AstroDIM

- Automatické stmívání pomocí integrovaného časovače, předdefinované doby a úrovně stmívání lze změnit pomocí softwaru.

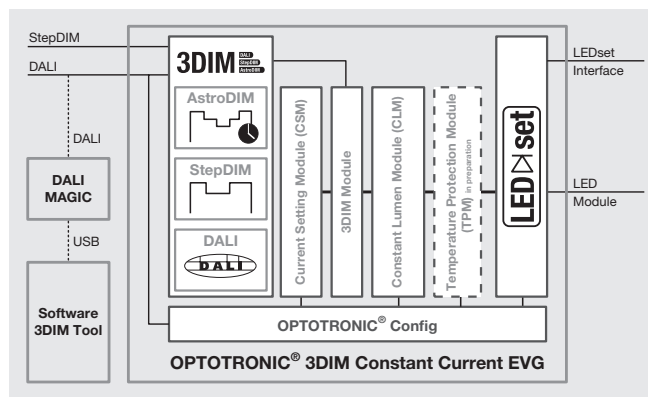
DALI®

- Vhodné pro integraci do obousměrných systémů dálkového řízení a sledování osvětlení.

LED předřadníky OPTOTRONIC® 3DIM s konstantním proudem

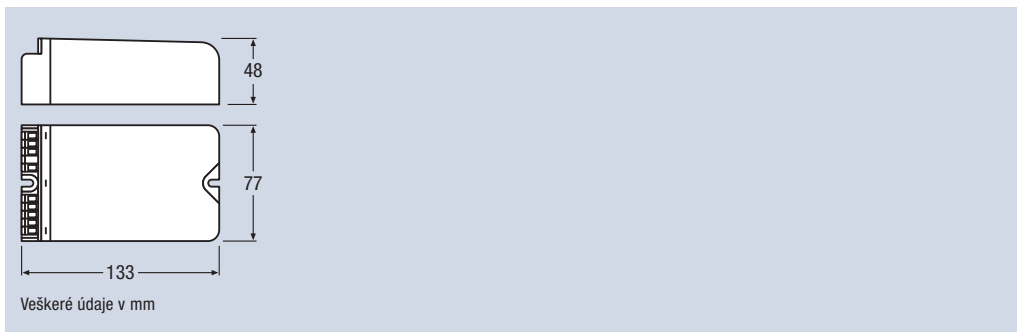
Tato plně programovatelná řada zařízení nabízí nejen funkcionalitu 3DIM, ale také možnost nastavení parametrů pro výstupní proud, výstupní výkon a v budoucnu i ochranu proti přehřátí v rámci LED modulu pomocí softwaru 3DIM Tool. Vysoká úroveň flexibility těchto zařízení poskytuje předpoklady pro optimální nastavení na požadované podmínky osvětlení, snižuje faktor úbytku výkonu a rovněž zvyšuje spolehlivost svítidla v kritických provozních podmínkách.

- Příslušenství: software 3DIM Tool 2.0 a hardware DALI® magic pro konfiguraci EP 3DIM (www.osram.com/3dim)



3DIM <small>DALI StepDIM AstroDIM</small>	StepDIM	AstroDIM	DALI
Úspora energie stmíváním	●	●	●
Snadná integrace do stávajících instalací	●	●	
Flexibilita		●	●
Reakce na stav EP/osvětlení			●

Předřadník OPTOTRONIC® 700 mA, DALI®/3DIM/LEDset

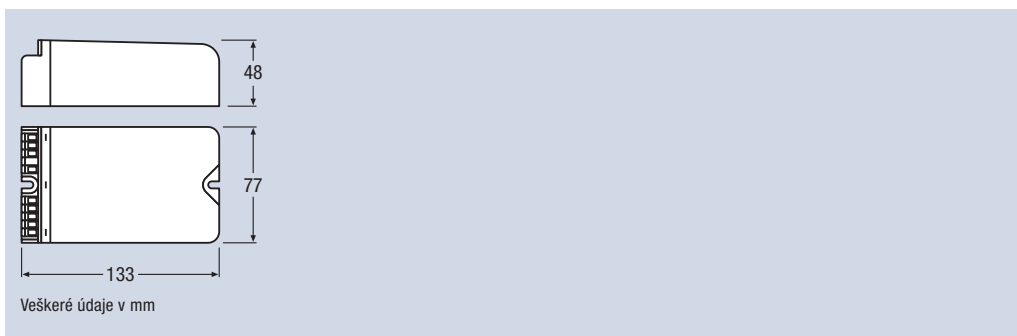


Označení výrobku	Číslo výrobku	W	V _{IN}	Hz	pro-tection class	IP	I _[mA]	V _{OUT}	CONTROL	T _a	
OT 90/220-240/700 3DIMLT E	4008321664471	90	195...264 ¹⁾	50/60	I / II	IP20 ³⁾	75...700 ²⁾	65...245	3DIM/LEDset	-30...+55	20

- Široký rozsah výstupního výkonu až 90 W
- Rozhraní 3DIM (StepDIM/AstroDIM/DALI®)
- Vhodné pro svítidla tříd ochrany I a II
- Rozsah výstupního proudu 75–700 mA
- Účinná ochrana proti rázům až 4 kV (L-N)/4 kV (L/N-PE)

- Flexibilní nastavení proudu, plně programovatelný EP
- Lze nastavit různé režimy a úrovně stmívání
- Samostatná funkce stmívání umožňuje provoz ve stávajících instalacích
- Vhodné pro venkovní použití

Předřadník OPTOTRONIC® 700 mA, DALI®/3DIM/LEDset



Označení výrobku	Číslo výrobku	W	V _{IN}	Hz	pro-tection class	IP	I _[mA]	V _{OUT}	CONTROL	T _a	
OT 50/220-240/700 3DIMLT E	4008321664457	54	195...264 ¹⁾	50/60	I / II	IP20 ³⁾	75...700 ²⁾	38...120	3DIM/LEDset	-30...+60	20

- Široký rozsah výstupního výkonu až 54 W
- Rozhraní 3DIM (StepDIM/AstroDIM/DALI®)
- Vhodné pro svítidla tříd ochrany I a II
- Rozsah výstupního proudu 75–700 mA
- Účinná ochrana proti rázům až 4 kV (L-N)/4 kV (L/N-PE)

- Flexibilní nastavení proudu, plně programovatelný EP
- Lze nastavit různé režimy a úrovně stmívání
- Samostatná funkce stmívání umožňuje provoz ve stávajících instalacích
- Vhodné pro venkovní použití

>> Nový předřadník OPTOTRONIC® 700 mA, DALI®/3DIM/LEDset, připravuje se: OT 150/220-240/700 3DIMLT E

1) Povoleno rozsah napětí

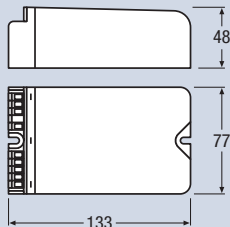
2) ± 5 % (350-700 mA)

3) Vhodné pro svítidla stupně krytí IP54

Předřadník OPTOTRONIC® 700 mA, LEDset


STMÍVÁNÍ

VENKOVNÍ



Veškeré údaje v mm



Označení výrobku	Číslo výrobku	W	V _{IN}	Hz	pro-tection class	IP	I[mA]	V _{OUT}	CONTROL	T _a	
OT 90/220-240/700 LT E	4008321 664976	90	195...264 ¹⁾	50-60	I / II	IP20 ³⁾	75...700 ²⁾	65...245	LEDset	-30...+55	20

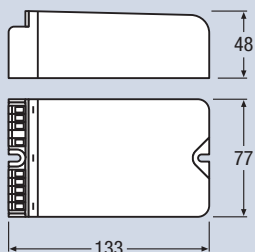
- Široký rozsah výstupního výkonu až 90 W
- Řízení hodnoty proudu pomocí rozhraní LEDset
- Vhodné pro svítidla tříd ochrany I a II
- Rozsah výstupního proudu 75–700 mA

- Účinná ochrana proti rázům až 4 kV (L-N)/4 kV (L/N-PE)
- Flexibilní nastavení proudu orientované na budoucí vývoj
- Dlouhodobě vysoká účinnost
- Vhodné pro venkovní použití

Předřadník OPTOTRONIC® 700 mA, LEDset


STMÍVÁNÍ

VENKOVNÍ



Veškeré údaje v mm



Označení výrobku	Číslo výrobku	W	V _{IN}	Hz	pro-tection class	IP	I[mA]	V _{OUT}	CONTROL	T _a	
OT 50/220-240/700 LT E	4008321 774255	54	195...264 ¹⁾	50-60	I / II	IP20 ³⁾	75...700 ²⁾	38...120	LEDset	-30...+60	20

- Široký rozsah výstupního výkonu až 54 W
- Řízení hodnoty proudu pomocí rozhraní LEDset
- Vhodné pro svítidla tříd ochrany I a II
- Rozsah výstupního proudu 75–700 mA

- Účinná ochrana proti rázům až 4 kV (L-N)/4 kV (L/N-PE)
- Flexibilní nastavení proudu orientované na budoucí vývoj
- Dlouhodobě vysoká účinnost
- Vhodné pro venkovní použití

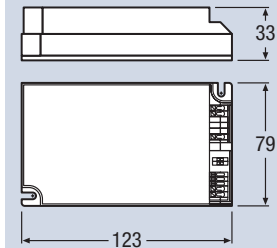
>> Nový předřadník OPTOTRONIC® 700 mA, LEDset, připravuje se: OT 150/220-240/700 LT E

1) Povolený rozsah napětí

2) ± 5 % (350-700 mA)

3) Vhodné pro svítidla stupně krytí IP54

Předřadník OPTOTRONIC® 700 mA, DALI®/LEDset



Veškeré údaje v mm



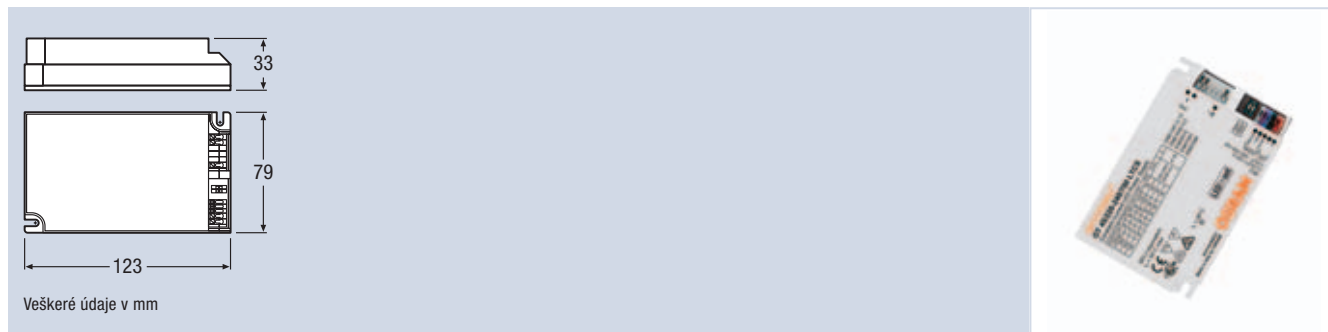
Označení výrobku	Číslo výrobku	W	V _{IN}	Hz	pro- tection class	IP	I _[mA]	V _{OUT}	CONTROL	T _a	
OT DALI 45/220-240/700 LTCS	4008321 1978240	45	195...264 ¹⁾	0/50/60	I / II	IP20	50...700 ²⁾	38...120	DALI/LEDset	-25...+50	20

- Široký rozsah výstupního výkonu až 45 W
- Ochrana ekvivalentní SELV
- Rozsah výstupního proudu 50–700 mA
- Řízení hodnoty proudu pomocí DIP spínače a rozhraní LEDset

- Velmi nízký nárazový proud
- Flexibilní nastavení proudu orientované na budoucí vývoj
- Dlouhodobě vysoká účinnost
- Vhodné pro vnitřní použití
- Vhodné pro nouzové systémy

1) Povolенý rozsah napětí
2) ± 5 % (350-700 mA)

Předřadník OPTOTRONIC® 700 mA, LEDset

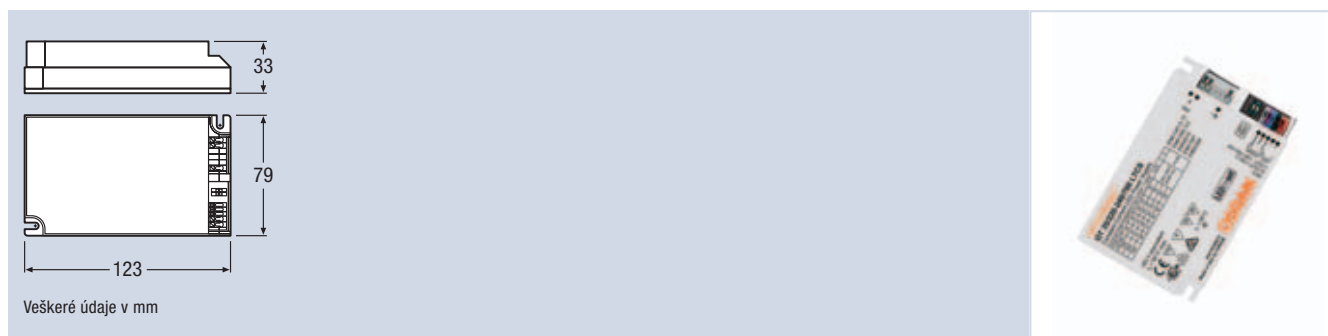


Označení výrobku	Číslo výrobku	W	V _{IN}	Hz	pro-tection class	IP	I[mA]	V _{OUT}	CONTROL	T _a	
OT 45/220-240/700 LTCS	4008321664433	45	195...264 ¹⁾	50-60	I / II	IP20	100...700 ²⁾	38...120	LEDset	-25...+50	20

- Široký rozsah výstupního výkonu až 45 W
- Ochrana ekvivalentní SELV
- Rozsah výstupního proudu 100–700 mA
- Řízení hodnoty proudu pomocí DIP spínače a rozhraní LEDset

- Velmi nízký nárazový proud
- Flexibilní nastavení proudu orientované na budoucí vývoj
- Dlouhodobě vysoká účinnost
- Vhodné pro vnitřní použití

Předřadník OPTOTRONIC® 700 mA, LEDset



Označení výrobku	Číslo výrobku	W	V _{IN}	Hz	pro-tection class	IP	I[mA]	V _{OUT}	CONTROL	T _a	
OT 35/220-240/700 LTCS	4008321664419	35	195...264 ¹⁾	50-60	I / II	IP20	100...700 ²⁾	24...87	LEDset	-25...+50	20

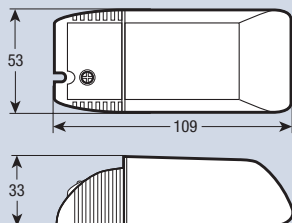
- Široký rozsah výstupního výkonu až 35 W
- Ochrana ekvivalentní SELV
- Rozsah výstupního proudu 100–700 mA
- Řízení hodnoty proudu pomocí DIP spínače a rozhraní LEDset

- Velmi nízký nárazový proud
- Flexibilní nastavení proudu orientované na budoucí vývoj
- Dlouhodobě vysoká účinnost
- Vhodné pro vnitřní použití

1) Povolný rozsah napětí
2) ± 5 % (350-700 mA)

Předřadník mA OPTOTRONIC® 350/700, fázové řízení

STMÍVÁNÍ



Veškeré údaje v mm



Označení výrobku	Číslo výrobku	W	V _{IN}	Hz	pro-tection class	IP	I[mA]	V _{OUT}	CONTROL	T _a	
700 mA											
OTe 20/220-240/700 PC	4008321 978363	20 ⁵⁾	195...264 ¹⁾	50-60	I / II	IP20	700 ²⁾	22.5...28.5	Náběžná hrana a sestupná hrana	-20...+45	20
OTe 15/220-240/700 PC	⁷⁾	16 ⁴⁾	195 ...264 ¹⁾	50-60	I / II	IP20	700 ²⁾	23 ⁶⁾	Náběžná hrana a sestupná hrana	-20...+45	20
OTe 9/220-240/700 PC	4008321 688842	10 ³⁾	195...264 ¹⁾	50-60	I / II	IP20	700 ²⁾	7.5...14	Náběžná hrana a sestupná hrana	-20...+50	20
350 mA											
OTe 20/220-240/350 PC	4008321 978349	20 ⁵⁾	195...264 ¹⁾	50-60	I / II	IP20	350 ²⁾	45...57	Náběžná hrana a sestupná hrana	-20...+45	20
OTe 15/220-240/350 PC	4008321 700346	16 ⁴⁾	195...264 ¹⁾	50-60	I / II	IP20	350 ²⁾	28...45.5	Náběžná hrana a sestupná hrana	-20...+45	20
OTe 9/220-240/350 PC	4008321 978387	10 ³⁾	195...264 ¹⁾	50-60	I / II	IP20	350 ²⁾	17...29	Náběžná hrana a sestupná hrana	-20...+50	20

- Ochrana ekvivalentní SELV
- Stmívání na náběžnou hranu / sestupnou hranu
- Kompatibilní s nejběžnějšími fázovými stmívači reagujícími na náběžnou i sestupnou hranu

- Kompaktní pouzdro pro montáž i ve velmi těsných prostorách
- Integrované odlehčení tahu pro samostatnou montáž
- Vhodné pro vnitřní použití

1) Povolený rozsah napětí

2) +/-5%

3) Částečné zatížení 6...20 W

4) Pro částečné zatížení viz technický list

5) Částečné zatížení 16...20 W

6) Maximální. Pro další informace viz technický list.

7) Přípravuje se

Předřadník OPTOTRONIC® 700 mA

STMÍVÁNÍ



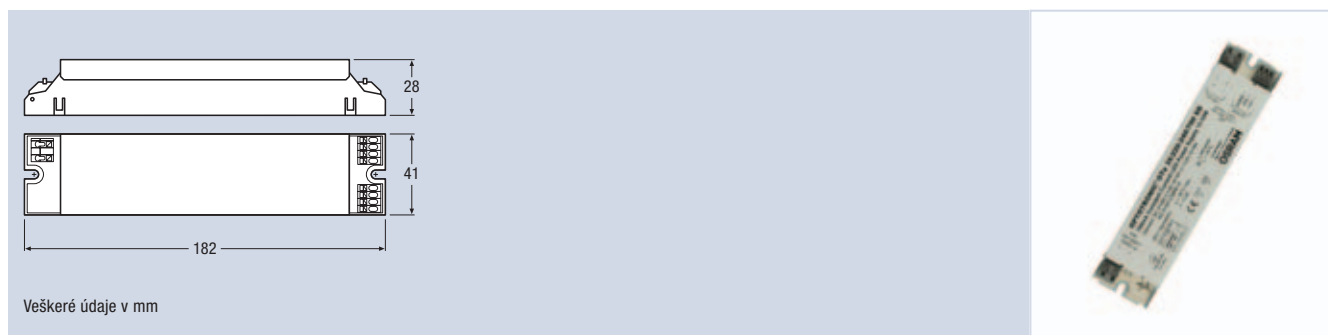
Veškeré údaje v mm

Označení výrobku	Číslo výrobku	W	V _{IN}	Hz	pro-tection class	IP	I[mA]	V _{OUT}	CONTROL	T _a	
OTe 70/220-240/2x700 SD	4008321989567	70	195...264 ¹⁾	50-60	³⁾	IP20	2x700 ²⁾	16...54	StepDIM	-25...+50	20

- Ochrana ekvivalentní SELV
- 2 výstupní kanály
- Rozhraní StepDIM: spínání mezi dvěma předdefinovanými výstupními proudy pomocí externího spínače nebo PIR senzoru
- Vhodné pro vnitřní použití

Předřadník OPTOTRONIC® 700 mA

STMÍVÁNÍ



Veškeré údaje v mm

Označení výrobku	Číslo výrobku	W	V _{IN}	Hz	pro-tection class	IP	I[mA]	V _{OUT}	CONTROL	T _a	
OTe 35/220-240/700 SD	4008321989543	35	195...264 ¹⁾	50-60	³⁾	IP20	700 ²⁾	16...50	Step DIM	-25...+50	20

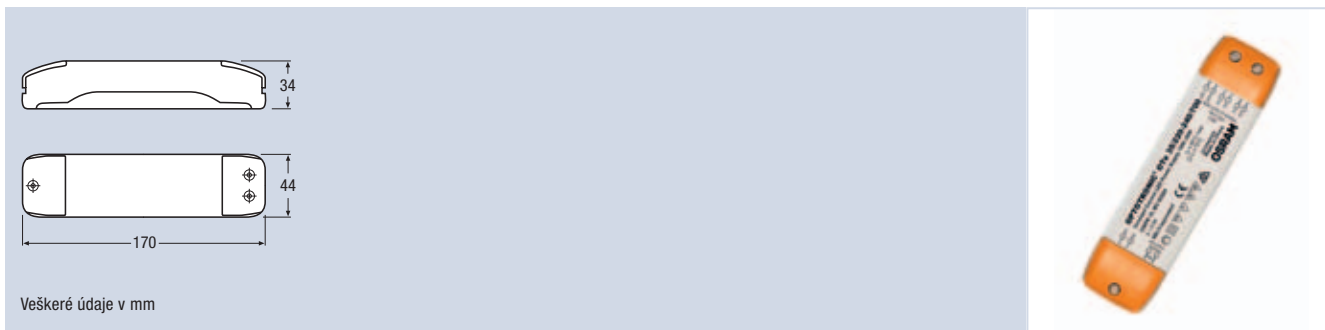
- Ochrana ekvivalentní SELV
- Rozhraní StepDIM: spínání mezi dvěma předdefinovanými výstupními proudy pomocí externího spínače nebo PIR senzoru
- Vhodné pro vnitřní použití

1) Povolný rozsah napětí

2) < ±10%

3) Viz technický list

Předřadník OPTOTRONIC® 700 mA



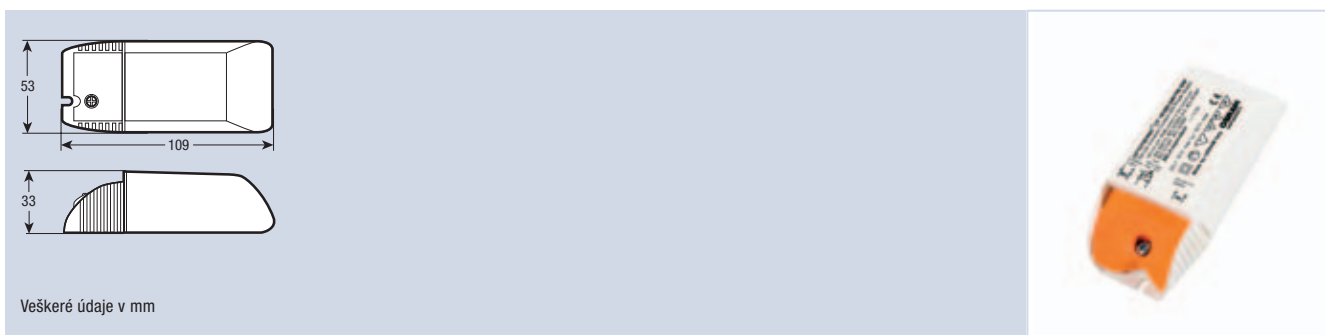
Veškeré údaje v mm

Označení výrobku	Číslo výrobku	W	V _{IN}	Hz	pro-tection class	IP	I[mA]	V _{OUT}	CONTROL	T _a	
OTe 35/220-240/700	4008321691248	35	195...264 ¹⁾	50-60	I / II	IP20	700 ²⁾	25...50	-	-25...+45	10

- Ochrana ekvivalentní SELV
- Široký rozsah výstupního výkonu až 35 W

- Pouzdro s odlehčením tahu pro samostatnou montáž
- Vhodné pro vnitřní použití

Předřadník OPTOTRONIC® 700 mA



Veškeré údaje v mm

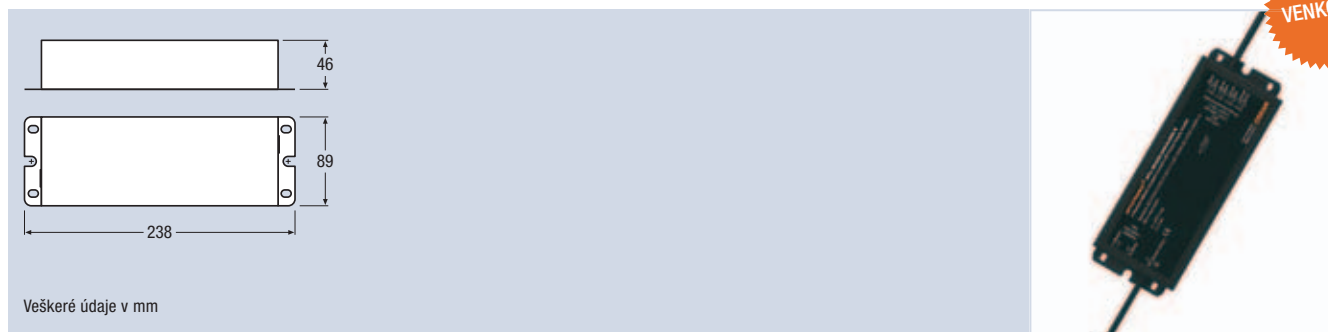
Označení výrobku	Číslo výrobku	W	V _{IN}	Hz	pro-tection class	IP	I[mA]	V _{OUT}	CONTROL	T _a	
OT 18/200-240/700 DIM	4008321139320	17	180...254 ¹⁾	50-60	I / II	IP20	0...700 ²⁾	2.0...25	Poti	-20...+50	20

- Ochrana ekvivalentní SELV
- Kompaktní pouzdro
- Stmívání pomocí externího potenciometru

- Pouzdro s odlehčením tahu pro samostatnou montáž
- Vhodné pro vnitřní použití

1) Povolný rozsah napětí
2) ±5 %

Předřadník OPTOTRONIC® 500 mA

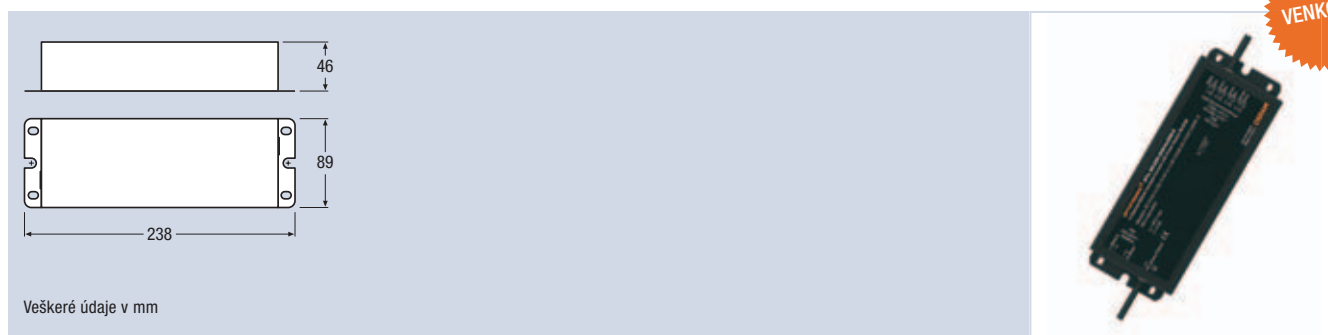


Veškeré údaje v mm

Označení výrobku	Číslo výrobku	W	V _{IN}	pro-tection class	IP	I[mA]	V _{OUT}	CONTROL	T _a	
OTe 90/220-240/4x500 E	4008321651600	90	198...264 ¹⁾	I	IP64	4x500 ²⁾	< 45 ⁴⁾	–	-25...+55	6

- Široký rozsah výstupního výkonu až 90 W
- 4 výstupní kanály, všechny s nízkým výstupním napětím (< 60 V)
- Účinná ochrana proti rázům až 3 kV (L-N)/3,5 kV (L/N-PE)
- Odolná a spolehlivá konstrukce
- Dvojnásobný výstupní proud (2 x 500 mA = 1 A) při paralelním zapojení dvou kanálů
- Vhodné pro venkovní použití

Předřadník OPTOTRONIC® 350 mA



Veškeré údaje v mm

Označení výrobku	Číslo výrobku	W	V _{IN}	Hz	pro-tection class	IP	I[mA]	V _{OUT}	CONTROL	T _a	
OTe 90/220-240/4x350 E	4008321637345	81	198...264 ¹⁾	50-60	I	IP64	4x350 ³⁾	58	–	-25...+55	6

- Široký rozsah výstupního výkonu až 81 W
- 4 výstupní kanály, všechny s nízkým výstupním napětím (< 60 V)
- Účinná ochrana proti rázům až 3 kV (L-N)/3,5 kV (L/N-PE)
- Odolná a spolehlivá konstrukce
- Dvojnásobný výstupní proud (2 x 350 mA = 700 mA) při paralelním zapojení dvou kanálů
- Vhodné pro venkovní použití

1) Povoleno rozsah napětí

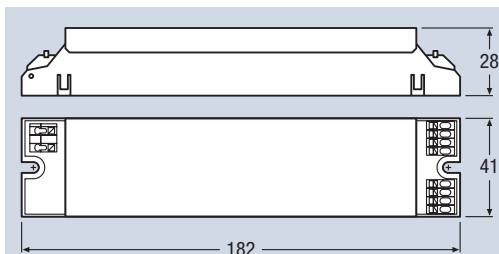
2) Na kanál ± 10 %

3) ±10 %

4) Maximum 52 V na kanál

Předřadník OPTOTRONIC® 350 mA

STMÍVÁNÍ



Veškeré údaje v mm



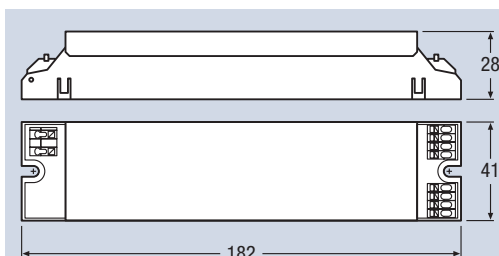
Označení výrobku	Číslo výrobku	W	V _{IN}	Hz	pro-tection class	IP	I _[mA]	V _{OUT}	CONTROL	T _a	
OTe 25/220-240/2x350 SD	4008321523686	24	198...264 ¹⁾	50-60	I ³⁾	IP20	2x350 ²⁾	34	StepDIM	-20...+55	20

- Ochrana ekvivalentní SELV
- 2 výstupní kanály
- Rozhraní StepDIM: spínání mezi dvěma předdefinovanými výstupními proudy pomocí externího spínače nebo PIR senzoru

- Štíhlé pouzdro se samostatnými pružinovými svorkami
- Vhodné pro vnitřní použití

Předřadník OPTOTRONIC® 350 mA

STMÍVÁNÍ



Veškeré údaje v mm



Označení výrobku	Číslo výrobku	W	V _{IN}	Hz	pro-tection class	IP	I _[mA]	V _{OUT}	CONTROL	T _a	
OTe 13/220-240/350 SD	4008321519795	12	198...264 ¹⁾	50-60	I ³⁾	IP20	350 ²⁾	34	StepDIM	-20...+55	20

- Ochrana ekvivalentní SELV
- Rozhraní StepDIM: spínání mezi dvěma předdefinovanými výstupními proudy pomocí externího spínače nebo PIR senzoru

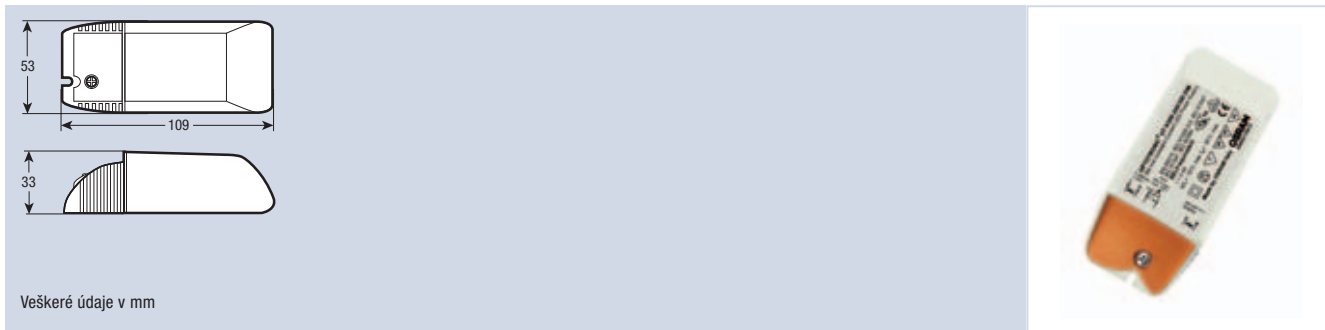
- Štíhlé pouzdro se samostatnými pružinovými svorkami
- Vhodné pro vnitřní použití

1) Povolný rozsah napětí

2) ±5 %

3) Viz technický list

Předřadník OPTOTRONIC® 350 mA

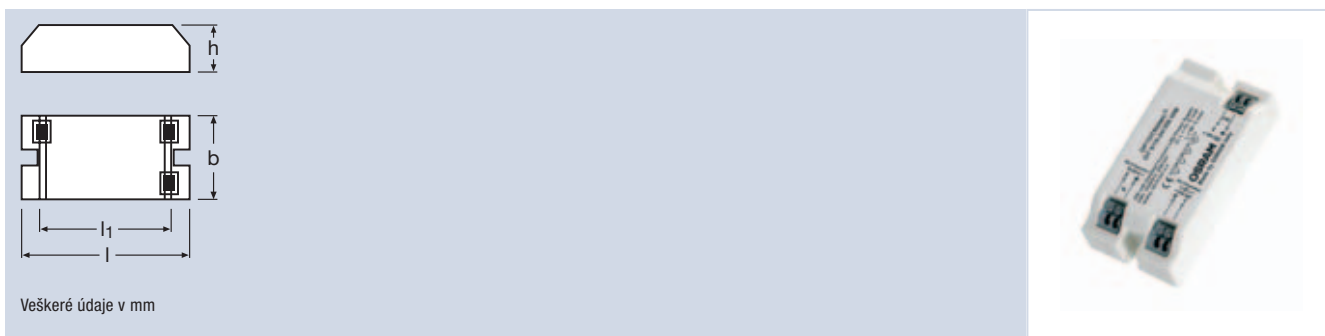


Veškeré údaje v mm

Označení výrobku	Číslo výrobku	W	V _{IN}	Hz	pro-tection class	IP	I _[mA]	V _{OUT}	CONTROL	T _a	
OT 9/200-240/350 DIM	4008321187321	8.5	180...254 ¹⁾	50-60	I / II	IP20	350 ²⁾	2...25	Poti	-20...+55	20

- Ochrana ekvivalentní SELV
- Kompaktní pouzdro
- Stmívání pomocí externího potenciometru
- Pouzdro s odlehčením tahu pro samostatnou montáž
- Vhodné pro vnitřní použití

Předřadník OPTOTRONIC® 350 mA



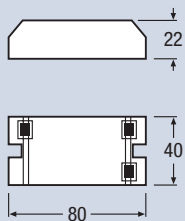
Veškeré údaje v mm

Označení výrobku	Číslo výrobku	W	V _{IN}	Hz	pro-tection class	IP	I _[mA]	V _{OUT}	CONTROL	T _a	
OT 9/200-240/350	4050300888262	8.5	180...254 ¹⁾	50-60	I / II	IP20	350 ²⁾	0...25	-	-20...+50	50

- Ochrana ekvivalentní SELV
- Kompaktní pouzdro
- Vhodné pro instalaci v zapuštěných krabicích
- Vhodné pro vnitřní použití

1) Povolný rozsah napětí
2) ±5 %

Předřadník OPTOTRONIC® 350 mA



Veškeré údaje v mm



Označení výrobku	Číslo výrobku	W	V _{IN}	Hz	pro- tection class	IP	I _[mA]	V _{OUT}	CONTROL	T _a	
OT 9/10-24/350 DIM	4050300888897	8.5	9...32 ¹⁾	0	–	IP20	350 ²⁾	0...24,5	Poti	-20...+50	50

- Kompaktní pouzdro
- Stmívání pomocí externího potenciometru
- Vhodné pro vnitřní použití

1) Povolný rozsah napětí

2) ±5 %

LED PŘEDŘADNÍKY – KONSTANTNÍ NAPĚTÍ

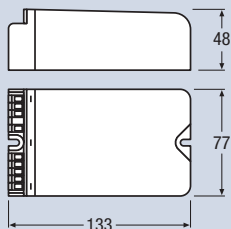
Předřadník OPTOTRONIC® 24 V, DALI®/3DIM



3DIM DALI StepDIM AstroDIM

STMÍVÁNÍ

VENKOVNÍ



Veškeré údaje v mm



Označení výrobku	Číslo výrobku	W	V _{IN}	Hz	pro-tection class	IP	V _{OUT}	CONTROL	T _a	
OT 65/220-240/24 3DIM E	4008321964403	65	198...264 ¹⁾	50/60	I / II	IP20 ²⁾	24	3DIM	-25...+55	20

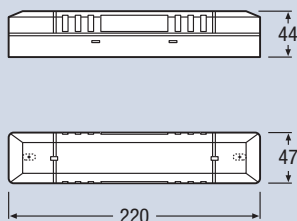
- Rozhraní 3DIM (StepDIM/AstroDIM/DALI®)
- Vhodné pro svítidla tříd ochrany I a II
- Účinná ochrana proti rázům > 3 kV
- Flexibilní možnosti nastavení pro režim stmívání

- Samostatná funkce stmívání umožňuje provoz ve stávajících instalacích
- Vhodné pro venkovní použití

Předřadník OPTOTRONIC® 24 V, DALI®



STMÍVÁNÍ



Veškeré údaje v mm



Označení výrobku	Číslo výrobku	W	V _{IN}	Hz	pro-tection class	IP	V _{OUT}	CONTROL	T _a	
OTi DALI 75/220-240/24	4008321371560	75	198...254 ¹⁾	50/60	I / II	IP20	24	DALI	-20...+50	20

- 4kanálový převodník DALI®
- Vhodné pro svítidla tříd ochrany I a II
- Rozsah stmívání: 0 až 100 % světelného toku

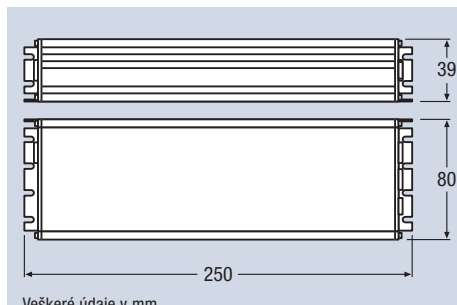
- Vhodné pro samostatnou montáž
- Flexibilní adresování pomocí DALI®
- Vhodné pro vnitřní použití

1) Povoleno rozsah napětí

2) Vhodné pro svítidla stupně krytí IP54

Předřadníky OPTOTRONIC® 24 V, 1...10 V

STMÍVÁNÍ



Veškeré údaje v mm



VENKOVNÍ

Označení výrobku	Číslo výrobku	W	V _{IN}	Hz	pro- tection class	IP	V _{OUT}	CONTROL	T _a	
OT 240/220-240/24 DIM P	4008321981714	240	198...264 ¹⁾	50-60	I	IP67	24 ²⁾	1...10 V	-25...+55	8

- Ochrana ekvivalentní SELV
- Účinná ochrana proti rázům až 3 kV (L-N)/6 kV (L/N-PE)
- Stmívání pomocí odděleného rozhraní 1...10 V
- Vysoký stupeň krytí (IP67)

- 2 výstupní kanály pro možnost rozdělení výstupního výkonu
- Flexibilní možnosti montáže
- Vhodné pro venkovní použití

Předřadník OPTOTRONIC® 24 V



Veškeré údaje v mm



VENKOVNÍ

Označení výrobku	Číslo výrobku	W	V _{IN}	Hz	pro- tection class	IP	V _{OUT}	T _a	
981721									

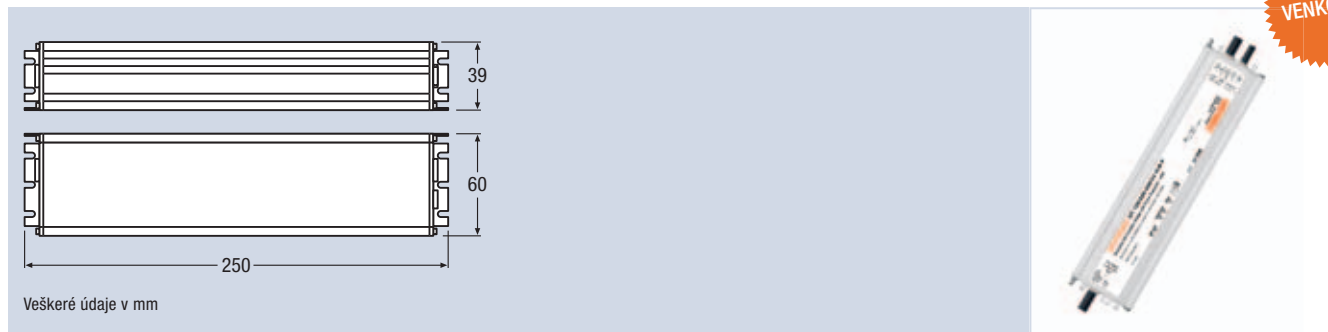
- Ochrana ekvivalentní SELV
- Účinná ochrana proti rázům až 3 kV (L-N)/6 kV (L/N-PE)
- Vysoký stupeň krytí (IP67)
- Flexibilní možnosti montáže

- 2 výstupní kanály pro možnost rozdělení výstupního výkonu
- Vhodné pro venkovní použití

1) Povolný rozsah napětí
2) +1,0/-0,5 V

Předřadník OPTOTRONIC® 24 V, 1...10 V

STMÍVÁNÍ



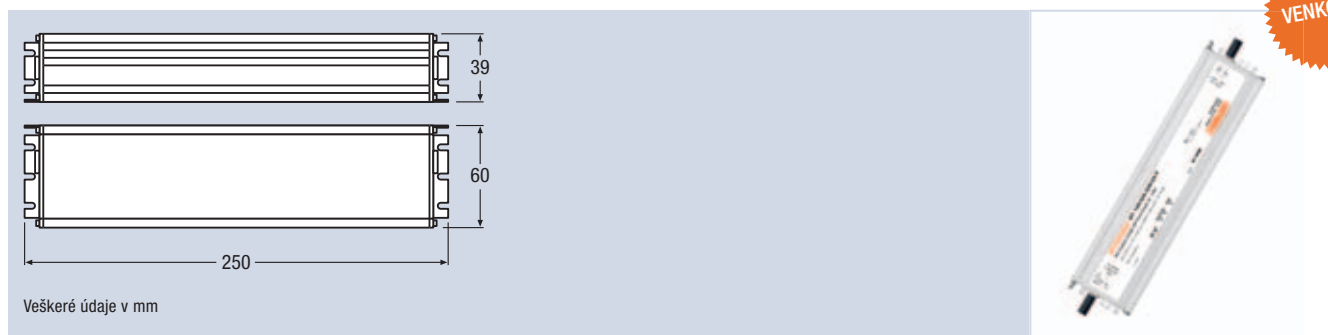
VENKOVNÍ

Označení výrobku	Číslo výrobku	W	V _{IN}	Hz	pro-tection class	IP	V _{OUT}	CONTROL	T _a	
OT 120/220-240/24 DIM P	4008321981691	120	198...264 ¹⁾	50-60	I	IP67	24 ²⁾	1...10 V	-25...+55	10

- Ochrana ekvivalentní SELV
- Účinná ochrana proti rázům až 3 kV (L-N)/6 kV (L/N-PE)
- Stmívání pomocí odděleného rozhraní 1...10 V

- Vysoký stupeň krytí (IP67)
- Štíhlé pouzdro a flexibilní možnosti montáže
- Vhodné pro venkovní použití

24 V OPTOTRONIC® control gear



VENKOVNÍ

Označení výrobku	Číslo výrobku	W	V _{IN}	Hz	pro-tection class	IP	V _{OUT}	T _a	
OT 120/220-240/24 P	4008321981707	120	198...264 ¹⁾	50-60	I	IP67	24 ²⁾	-25...+55	10

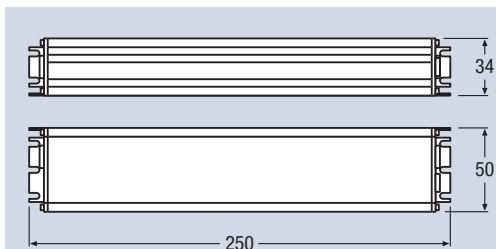
- Ochrana ekvivalentní SELV
- Účinná ochrana proti rázům až 3 kV (L-N)/6 kV (L/N-PE)
- Vysoký stupeň krytí (IP67)

- Štíhlé pouzdro a flexibilní možnosti montáže
- Vhodné pro venkovní použití

1) Povolný rozsah napětí
2) +1,0/-0,5 V

Předřadníky OPTOTRONIC® 24 V, 1...10 V

STMÍVÁNÍ



Veškeré údaje v mm



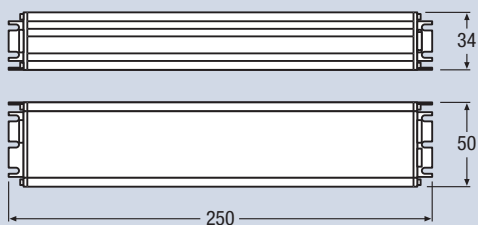
VENKOVNÍ

Označení výrobku	Číslo výrobku	W	V _{IN}	Hz	pro-tection class	IP	V _{OUT}	CONTROL	T _a	
OT 80/220-240/24 DIM P	4008321981677	80	198...264 ¹⁾	50-60	I / II	IP67	24 ²⁾	1...10 V	-25...+55	10

- Ochrana ekvivalentní SELV
- Účinná ochrana proti rázům až 3 kV (L-N)
- Stmívání pomocí odděleného rozhraní 1...10 V

- Vysoký stupeň krytí (IP67)
- Štíhlé pouzdro a flexibilní možnosti montáže
- Vhodné pro venkovní použití

Předřadník OPTOTRONIC® 24 V



Veškeré údaje v mm



VENKOVNÍ

Označení výrobku	Číslo výrobku	W	V _{IN}	Hz	pro-tection class	IP	V _{OUT}	T _a	
OT 80/220-240/24 P	4008321981684	80	198...264 ¹⁾	50-60	I / II	IP67	24 ²⁾	-25...+55	10

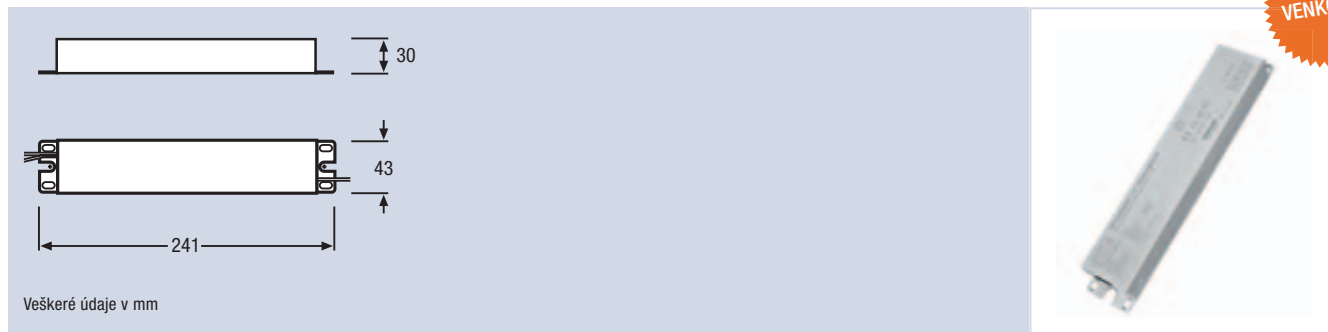
- Ochrana ekvivalentní SELV
- Účinná ochrana proti rázům až 3 kV (L-N)
- Vysoký stupeň krytí (IP67)

- Štíhlé pouzdro a flexibilní možnosti montáže
- Vhodné pro venkovní použití

1) Povolný rozsah napětí

2) +1,0/-0,5 V

Předřadník OPTOTRONIC® 24 V



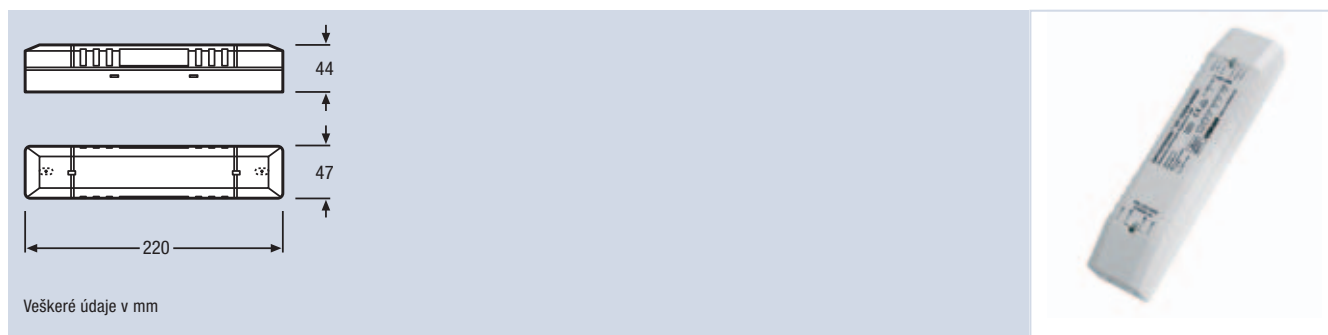
Veškeré údaje v mm

Označení výrobku	Číslo výrobku	W	V _{IN}	Hz	pro-tection class	IP	V _{OUT}	T _a	
OT 75/220-240/24 E	4008321362476	75	198...254 ¹⁾	50-60	I	IP64	24 ²⁾	-25...+60	10

- Ochrana ekvivalentní SELV
- Vysoký stupeň krytí (IP64)
- Inteligentní přizpůsobování výkonu při různých provozních podmínkách (Smart Power Supply)

- Účinná ochrana proti rázům až 3 kV (L-N)
- Možnost zvýšení výstupního výkonu pomocí paralelního zapojení na sekundární straně (až 4 EP)
- Vhodné pro venkovní použití a osvětlení v chladničkách

Předřadník OPTOTRONIC® 24 V



Veškeré údaje v mm

Označení výrobku	Číslo výrobku	W	V _{IN}	Hz	pro-tection class	IP	V _{OUT}	T _a	
OT 75/220-240/24	4050300817477	75	198...254 ¹⁾	50-60	I / II	IP20	24 ²⁾	-20...+50	10

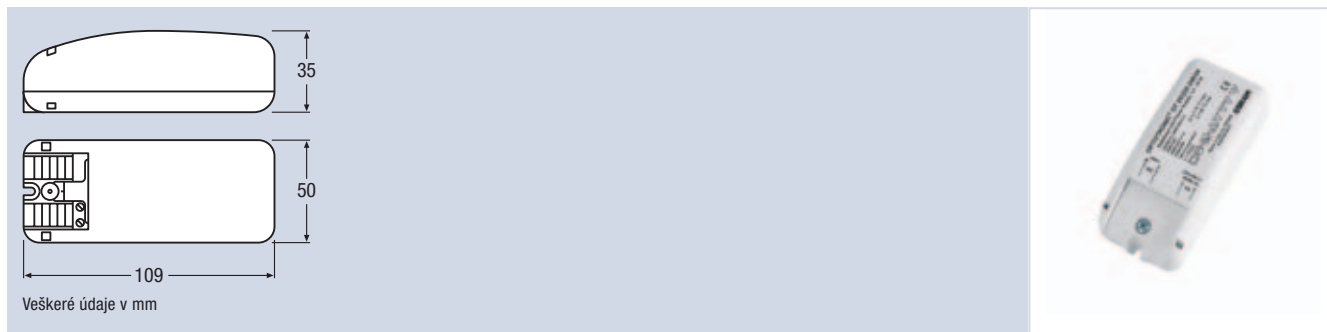
- Ochrana ekvivalentní SELV
- Integrované odlehčení tahu
- Inteligentní přizpůsobování výkonu při různých provozních podmínkách (Smart Power Supply)

- Možnost zvýšení výstupního výkonu pomocí paralelního zapojení na sekundární straně (až 4 EP)
- Vhodné pro vnitřní použití

>> Nově připravované předřadníky OPTOTRONIC® 24 V:
OT 50/220-240/24, OT 50/220-240/24 P

1) Povolovaný rozsah napětí
2) +1,0/-0,5 V

Předřadník OPTOTRONIC® 24 V

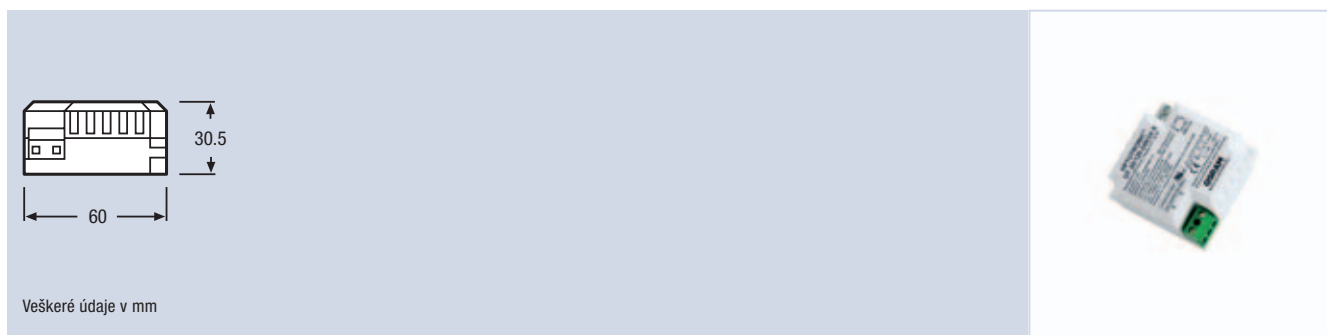


Označení výrobku	Číslo výrobku	W	V _{IN}	Hz	pro- tection class	IP	V _{OUT}	T _a	
OT 20/220-240/24	4050300618111	20	198...254 ¹⁾	50-60	I / II	IP20	24 ²⁾	-20...+50	20

- Ochrana ekvivalentní SELV
- Pouzdro s odlehčením tahu pro samostatnou montáž

- Ideální pro montáž ve velmi omezeném prostoru
- Vhodné pro vnitřní použití

Předřadník OPTOTRONIC® 24 V



Označení výrobku	Číslo výrobku	W	V _{IN}	Hz	pro- tection class	IP	V _{OUT}	T _a	
OT 20/120-240/24 S	4050300662626	20	108...254 ¹⁾	50-60	I / II	IP20	24 ²⁾	-20...+50	30

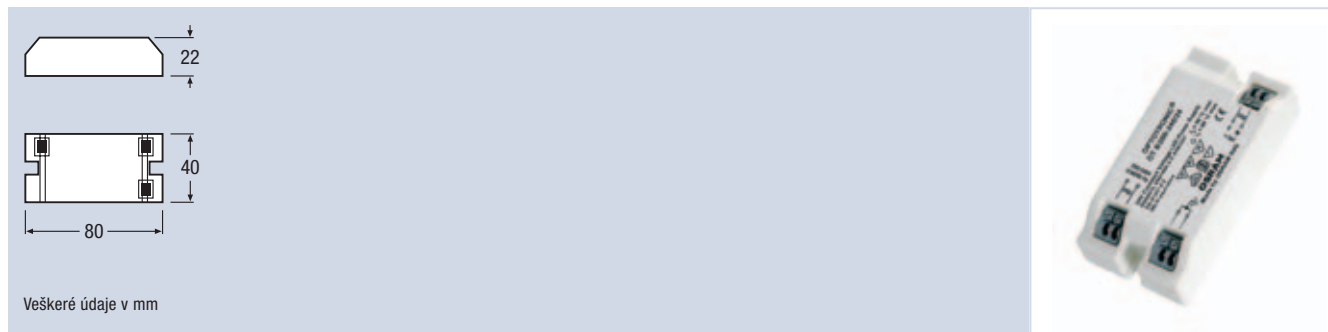
- Ochrana ekvivalentní SELV
- Velký rozsah vstupního napětí

- Pro instalaci v kompaktních svítilkách
- Vhodné pro vnitřní použití

1) Povolný rozsah napětí

2) ±1,0 V

Předřadník OPTOTRONIC® 24 V

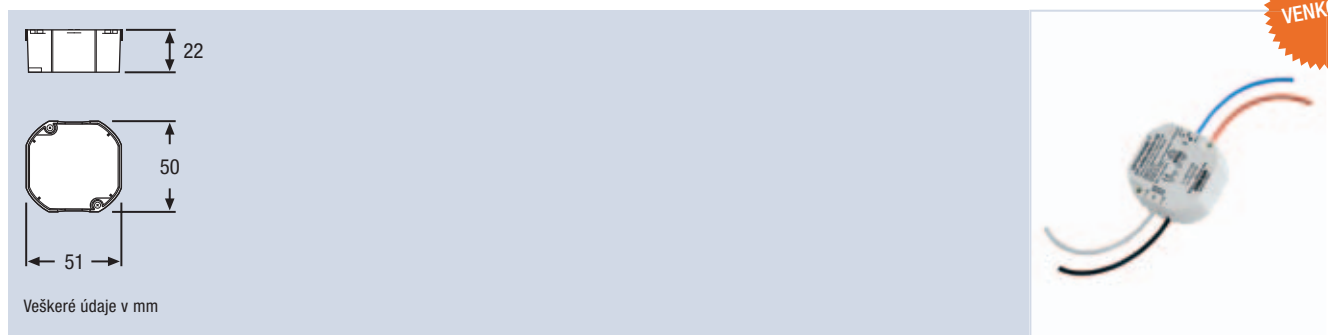


Veškeré údaje v mm

Označení výrobku	Číslo výrobku	W	V _{IN}	Hz	pro-tection class	IP	V _{OUT}	T _a	
OT 8/200-240/24	4008321040169	8	180...254 ¹⁾	50-60	I / II	IP20	24 ²⁾	-20...+50	50

- Ochrana ekvivalentní SELV
- Vhodné pro instalaci v zapuštěných krabicích
- Ideální pro montáž ve velmi omezeném prostoru
- Vhodné pro vnitřní použití

Předřadník OPTOTRONIC® 24 V



Veškeré údaje v mm

Označení výrobku	Číslo výrobku	W	V _{IN}	Hz	pro-tection class	IP	V _{OUT}	T _a	
OT 6/200-240/24 CE	4008321113269	6	180...254 ¹⁾	50-60	I / II	IP65	24 ³⁾	-20...+50	20

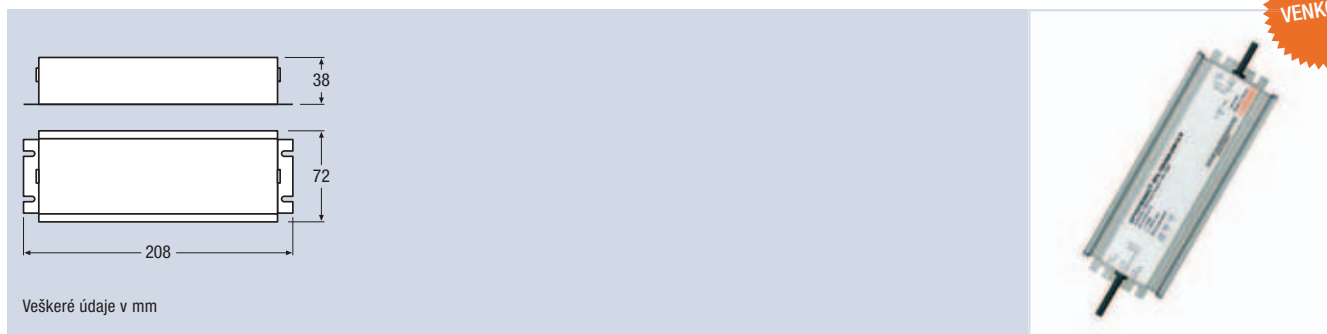
- Ochrana ekvivalentní SELV
- Vysoký stupeň krytí (IP65)
- Vhodné pro instalaci v zapuštěných krabicích
- Ideální pro montáž ve velmi omezeném prostoru
- Vhodné pro vnitřní i venkovní použití

1) Povolný rozsah napětí

2) ±1,0 V

3) ±0,8 V

Předřadník OPTOTRONIC® 12 V



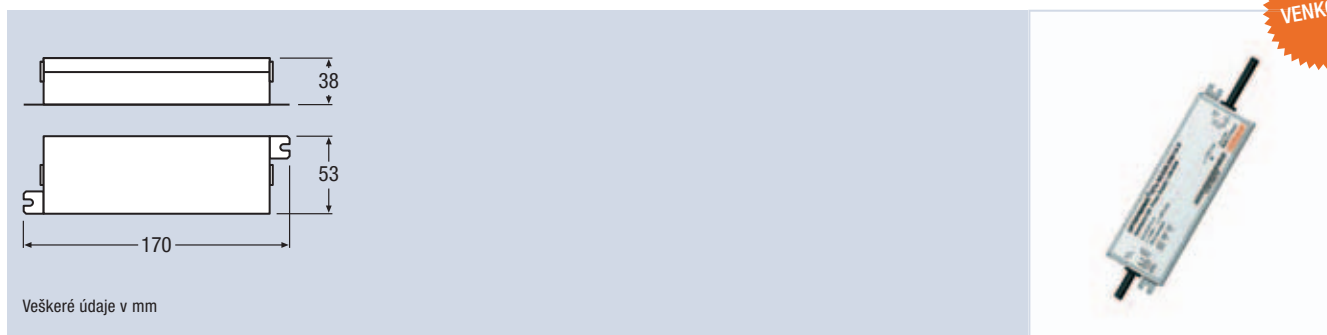
Veškeré údaje v mm

Označení výrobku	Číslo výrobku	W	V _{IN}	Hz	pro- tection class	IP	V _{OUT}	T _a	
OTe 120/220-240/12 P	4008321974464	120	198...264 ¹⁾	50-60	I	IP65	12.5 ²⁾	-25...+55	10

- Ochrana ekvivalentní SELV
- Vhodné pro svítidla třídy ochrany I
- Vysoký stupeň krytí (IP65)

- Přepětová ochrana 2 kV
- Kompaktní pouzdro
- Vhodné pro venkovní použití

Předřadník OPTOTRONIC® 12 V



Veškeré údaje v mm

Označení výrobku	Číslo výrobku	W	V _{IN}	Hz	pro- tection class	IP	V _{OUT}	T _a	
OTe 60/220-240/12 P	4008321974457	60	198...264 ¹⁾	50-60	I	IP65	12.5 ²⁾	-25...+55	20

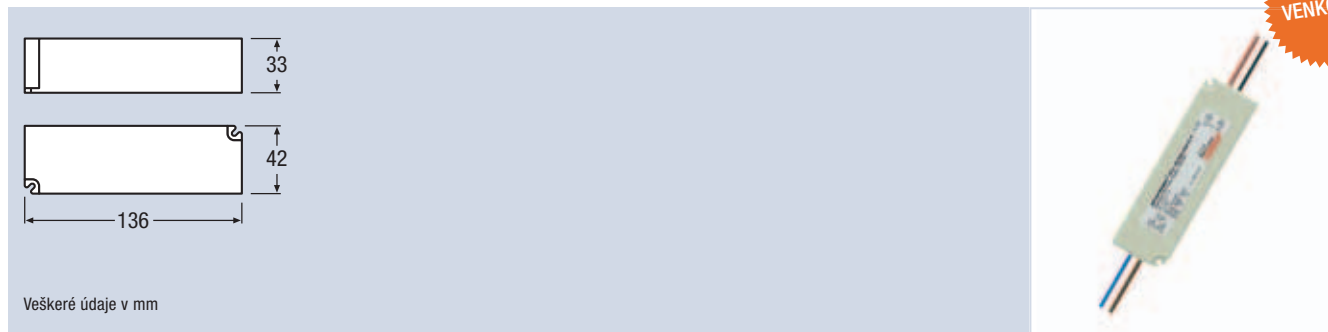
- Ochrana ekvivalentní SELV
- Vhodné pro svítidla třídy ochrany I
- Vysoký stupeň krytí (IP65)

- Ochrana proti rázům 2 kV
- Kompaktní pouzdro
- Vhodné pro venkovní použití

>> Nově připravované předřadníky OPTOTRONIC® 12 V:
OT 120/220-240/12 P, OT 60/220-240/12 P

1) Povolný rozsah napětí
2) ±0,5 V

Předřadník OPTOTRONIC® 12 V

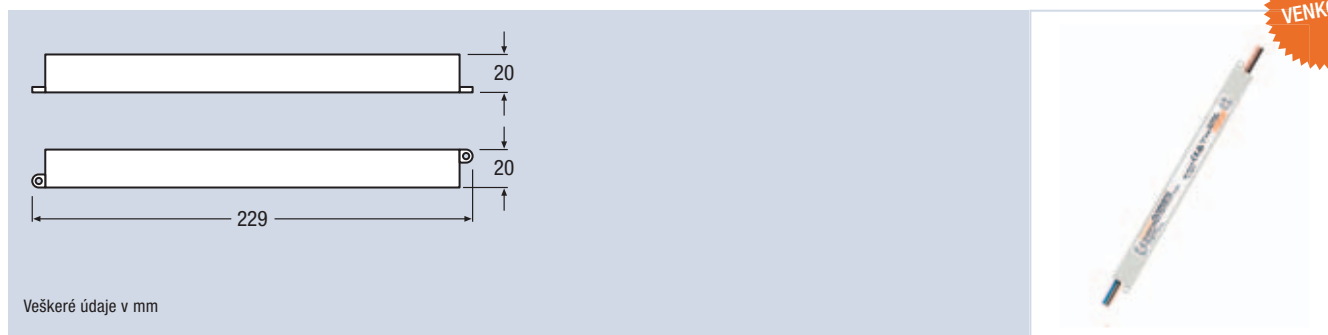


Veškeré údaje v mm

Označení výrobku	Číslo výrobku	W	V _{IN}	Hz	pro-tection class	IP	V _{OUT}	T _a	
OTe 30/220-240/12 P	4008321974440	30	198...264 ¹⁾	50-60	I / II	IP65	12.5 ²⁾	-25...+55	40

- Ochrana ekvivalentní SELV
- Vhodné pro svítidla třídy ochrany II
- Vysoký stupeň krytí (IP65)
- Přepětová ochrana 2 kV
- Kompaktní pouzdro
- Vhodné pro venkovní použití

Předřadník OPTOTRONIC® 12 V



Veškeré údaje v mm

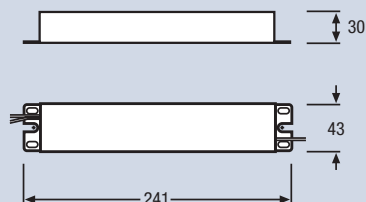
Označení výrobku	Číslo výrobku	W	V _{IN}	Hz	pro-tection class	IP	V _{OUT}	T _a	
OTe 15/220-240/12 P	4008321974433	15	198...264 ¹⁾	50-60	I / II	IP65	12.5 ²⁾	-25...+55	10

- Ochrana ekvivalentní SELV
- Vhodné pro svítidla třídy ochrany II
- Vysoký stupeň krytí (IP65)
- Ideální pro montáž ve velmi omezeném prostoru
- Štíhlé pouzdro
- Vhodné pro venkovní použití

1) Povolovaný rozsah napětí
2) ±0,5 V

Předřadník OPTOTRONIC® 10 V

VENKOVNÍ



Veškeré údaje v mm

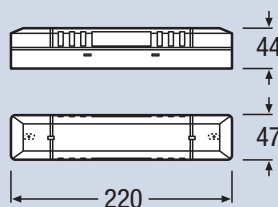


Označení výrobku	Číslo výrobku	W	V _{IN}	Hz	pro- tection class	IP	V _{OUT}	T _a	
OT 50/220-240/10 E	4008321362452	50	198...254	50-60	I / II	IP64	10.5	-25...+60	10

- Ochrana ekvivalentní SELV
- Vysoký stupeň krytí (IP65)
- Inteligentní přizpůsobování výkonu při různých provozních podmínkách (Smart Power Supply)

- Možnost zvýšení výstupního výkonu pomocí paralelního zapojení na sekundární straně (až 4 EP)
- Vhodné pro vnitřní použití

Předřadník OPTOTRONIC® 10 V



Veškeré údaje v mm

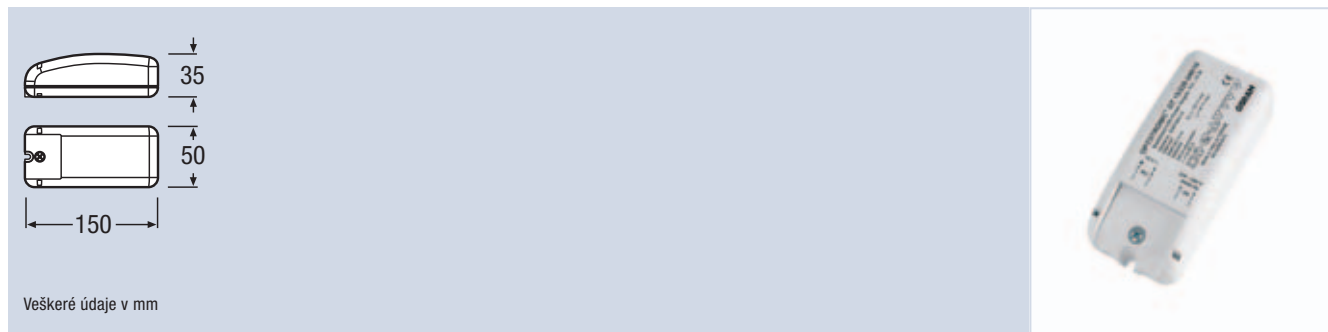


Označení výrobku	Číslo výrobku	W	V _{IN}	Hz	pro- tection class	IP	V _{OUT}	T _a	
OT 50/220-240/10	4050300817491	50	198...254	50-60	I / II	IP20	10.5	-20...+50	10

- Ochrana ekvivalentní SELV
- Integrované odlehčení tahu
- Vysoký stupeň krytí (IP65)
- Inteligentní přizpůsobování výkonu při různých provozních podmínkách (Smart Power Supply)

- Možnost zvýšení výstupního výkonu pomocí paralelního zapojení výstupu (až 4 EP)
- Vhodné pro vnitřní použití

Předřadník OPTOTRONIC® 10 V



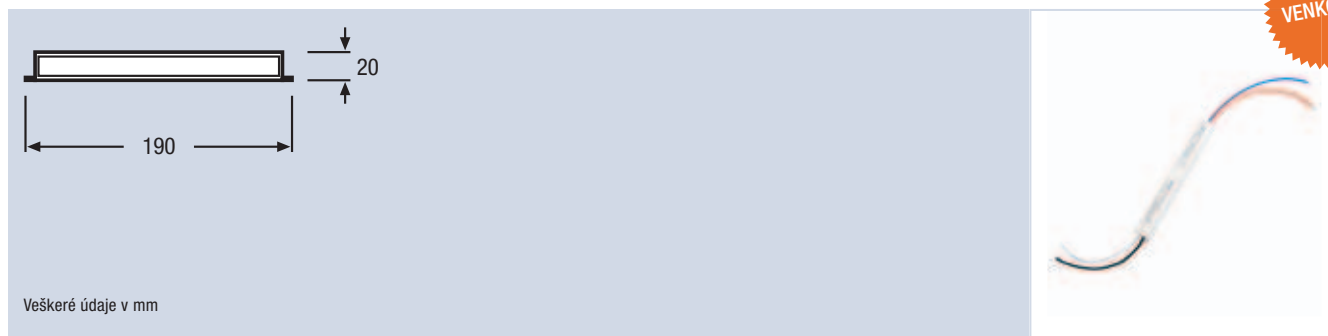
Veškeré údaje v mm

Označení výrobku	Číslo výrobku	W	V _{IN}	Hz	pro-tection class	IP	V _{OUT}	T _a	
OT 15/220-240/10	4008321 391544	15	198...254	50-60	I / II	IP20	10.5	-20...+50	20

- Ochrana ekvivalentní SELV
- Vysoký stupeň krytí (IP65)
- Inteligentní přizpůsobování výkonu při různých provozních podmínkách (Smart Power Supply)

- Pouzdro s odlehčením tahu pro samostatnou montáž
- Ideální pro montáž ve velmi omezeném prostoru
- Vhodné pro vnitřní použití

Předřadník OPTOTRONIC® 10 V

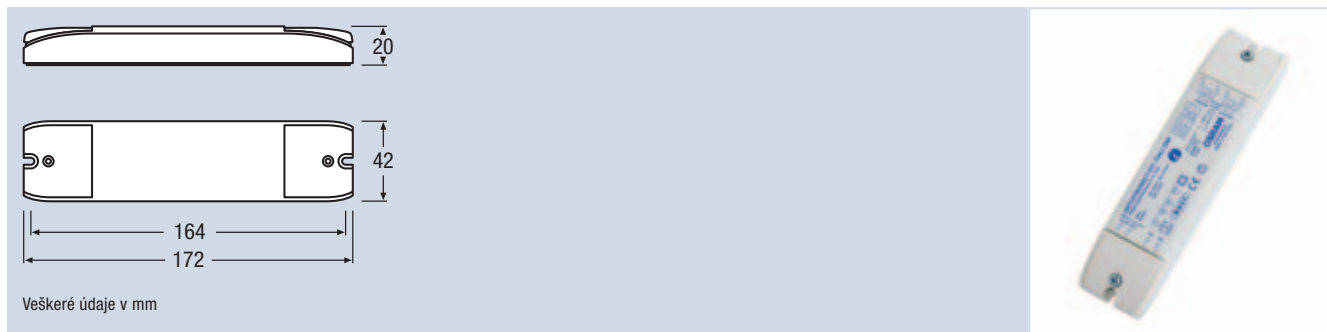


Veškeré údaje v mm









Označení výrobku	Číslo výrobku	W	V _{IN}	Hz	pro-tection class	IP	V _{OUT}	T _a	
OT 12/220-240/10 LE	4008321 174253	12	198...254	50-60	I	IP65	10.5	-20...+50	10

- Ochrana ekvivalentní SELV
- Vyšší stupeň krytí
- Štíhlé pouzdro

- Ideální pro montáž ve velmi omezeném prostoru
- Vhodné pro vnitřní i venkovní použití

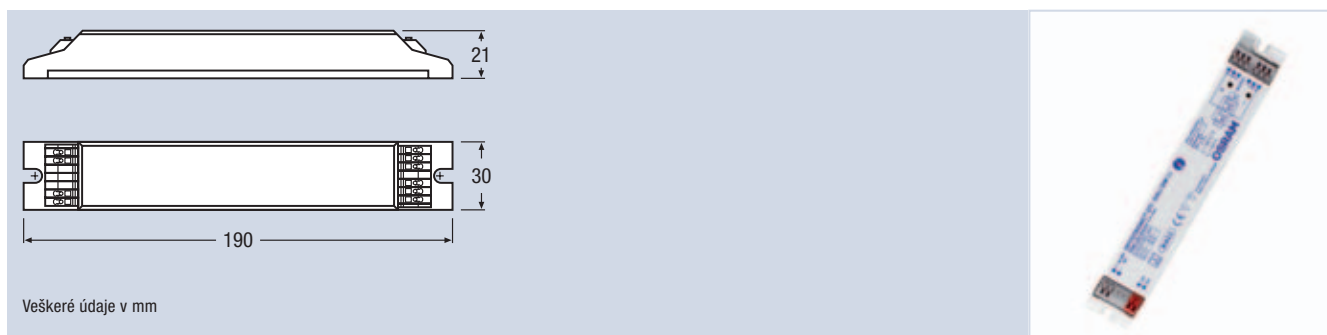
Stmívač OPTOTRONIC® DALI® LED 

Veškeré údaje v mm


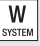
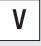



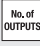

Označení výrobku	Číslo výrobku								
OTi DALI DIM	4008321061195	10/12/24V LED modules	50/60/120	10...24	DALI	-20...50	1	1	20

OTi DALI® DIM

- Inteligentní elektronický 1kanálový stmívač DALI® s konstantním napětím
- Max. výstupní proud 5 A
- Pouzdro s odlehčením tahu pro samostatnou instalaci
- Integrovaná funkcionality TouchDIM® umožňující stmívání a spínání pomocí standardních vypínačů
- Rozsah stmívání 0,1 až 100 %
- Vratná ochrana proti přetížení, přehřátí a zkratu



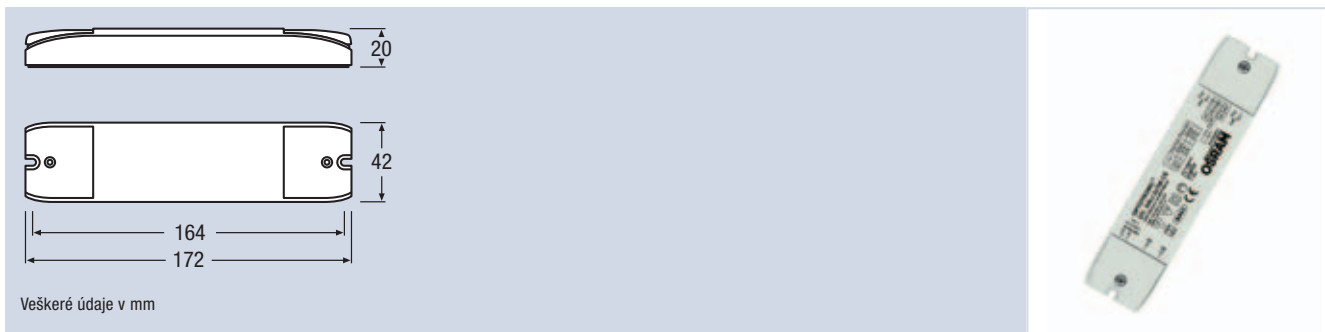
Veškeré údaje v mm

Označení výrobku	Číslo výrobku								
OTi DALI DIM LI	4008321624437	10/12/24V LED modules	40/48/96	10...24	DALI	-20...50	1	1	25





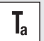



OTi DALI® DIM LI

- Inteligentní elektronický 1kanálový stmívač DALI® s konstantním napětím
- Max. výstupní proud 4 A
- Kompaktní pouzdro pro instalaci do svítidla
- Integrovaná funkcionality TouchDIM® umožňující stmívání a spínání pomocí standardních vypínačů
- Rozsah stmívání 0,1 až 100 %
- Vratná ochrana proti přetížení, přehřátí a zkratu

Stmívač OPTOTRONIC® DALI® LED 



Veškeré údaje v mm

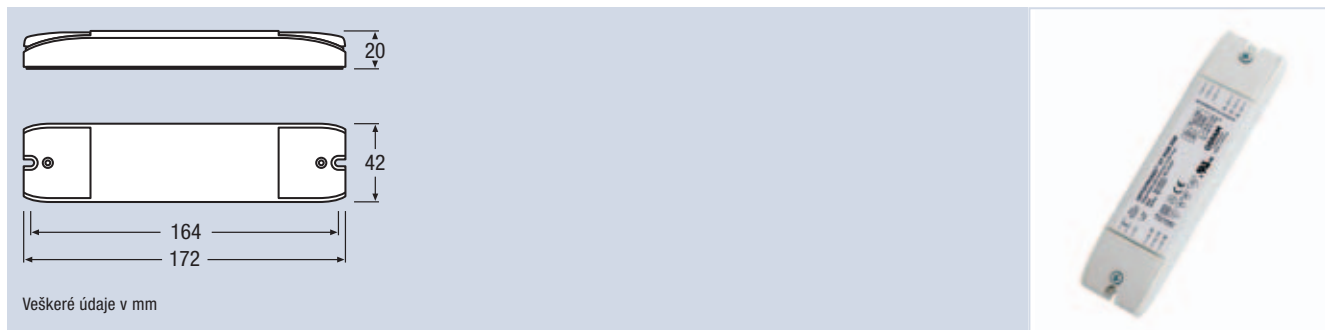
Označení výrobku	Číslo výrobku								
OTi DALI 2x700 CS	4008321694317	350/700 mA LED modules	32/66	24...48	DALI	-20...50	1	2	20

OTi DALI® 2x700 CS

- Inteligentní elektronický 2kanálový stmívač DALI® s konstantním proudem
- Výstupní výkon: 32 W @350 mA...66 W @700 mA
- Pouzdro s odlehčením tahu pro samostatnou montáž
- Proud 350 nebo 700 mA (možnost volby)
- 1kanálový (= jedna DALI® adresa) nebo 2kanálový provoz (= obsazení 2 DALI® adres), možnost volby

- Integrovaná funkcionality TouchDIM® umožňující stmívání a spínání pomocí standardních vypínačů
- Rozsah stmívání 0,1 až 100 %
- Vratná ochrana proti přetížení, přehřátí a zkratu

Stmívač OPTOTRONIC® 1...10 V LED



Veškeré údaje v mm

Označení výrobku	Číslo výrobku		W SYSTEM	V	CONTROL	T _a	No. of CONTROL INPUTS	No. of OUTPUTS	
OT DIM	4050300943459	10/12/24V LED moduly	50/60/120	10-24	1-10 V	-20...+50	1	1	20
OT RGB DIM	4050300793108	10/12/24V LED moduly	3*20/3*24/3*48	10-24	1-10 V	-20...+50	3	3	20
OT RGB SEQ	4050300792460	10/12/24V LED moduly	3*20/3*24/3*48	10-24	1-10 V	-20...+50	3	3	20

OPTOTRONIC® DIM

- Inteligentní elektronický 1kanálový stmívač 1...10 V s konstantním napětím
- Maximální provozní výstupní napětí 5 A
- Pouzdro s odlehčením tahu pro samostatnou montáž
- Rozsah stmívání 0,1 až 100 %
- Řídicí vstup je oddělený od výstupu v souladu s požadavky na SELV
- Vratná ochrana proti přetížení, přehřátí a zkratu

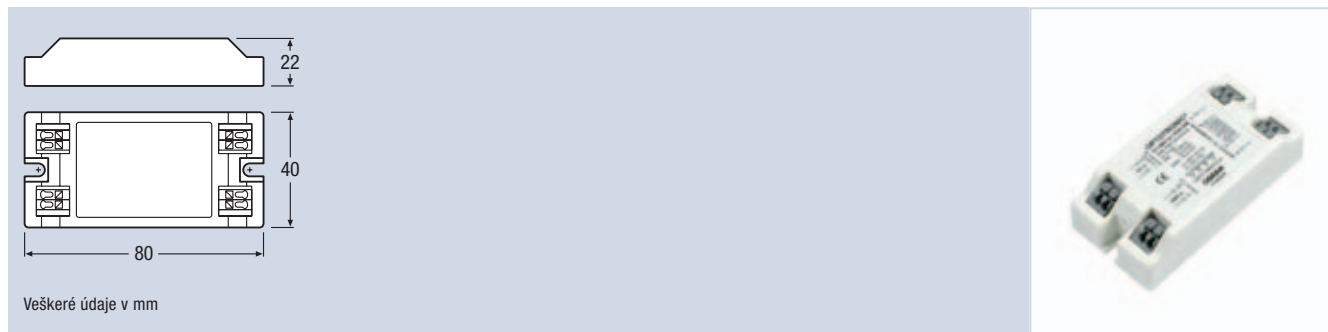
OPTOTRONIC® RGB DIM

- Inteligentní elektronický 3kanálový stmívač 1...10 V s konstantním napětím
- Maximální provozní výstupní napětí 2 A na kanál
- Pouzdro s odlehčením tahu pro samostatnou montáž
- Rozsah stmívání 0,1 až 100 %
- Řídicí vstup je oddělený od výstupu v souladu s požadavky na SELV
- Vratná ochrana proti přetížení, přehřátí a zkratu

OPTOTRONIC® RGB Sequencer

- Inteligentní elektronický 3kanálový stmívač 1...10 V s konstantním napětím
- Maximální provozní výstupní napětí 2 A na kanál
- Pouzdro s odlehčením tahu pro samostatnou montáž
- Rozsah stmívání 0,1 až 100 %
- 8 barevných sekvencí; ovládání jasu a rychlosti pomocí vstupu 1...10 V
- Řídicí vstup je oddělený od výstupu v souladu s požadavky na SELV
- Vratná ochrana proti přetížení, přehřátí a zkratu

Stmívač OPTOTRONIC® DMX LED

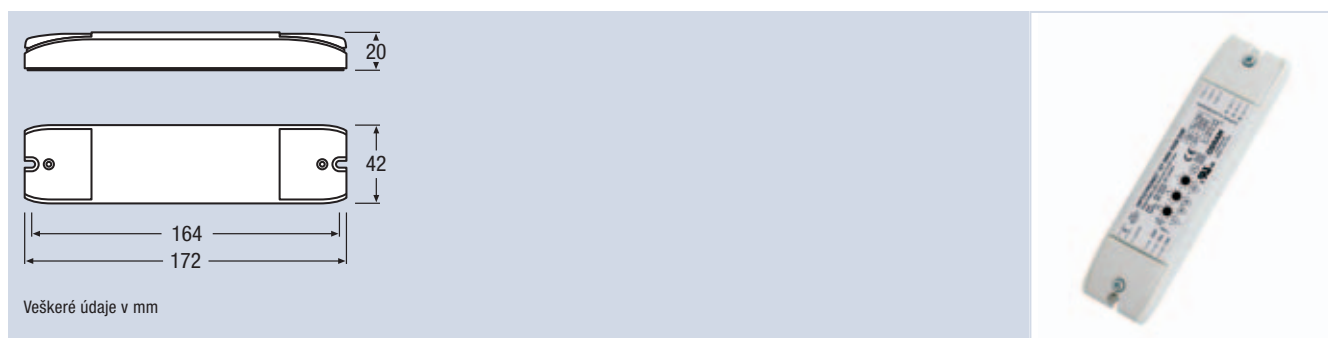


Veškeré údaje v mm

Označení výrobku	Číslo výrobku								
OT DMX 3x1 RGB DIM	4008321 279835	10/12/24V LED module	3x10/3x12/3x24	10...24	DMX	-20...50	1	3	10

OT DMX 3x1 RGB DIM

- Inteligentní elektronický 3kanálový DMX stmívač s konstantním napětím
- Tři výstupní kanály s možností vzájemně nezávislého ovládání prostřednictvím DMX
- Automatické adresování pomocí DIP spínačů
- Maximální provozní výstupní proud 1 A na kanál
- Kompaktní pouzdro pro instalaci do svítidla
- Ovládání prostřednictvím rozhraní DMX pomocí řídicích jednotek DMX, například EASY DMX SO
- Vratná ochrana proti přetížení, přehřátí a zkratu



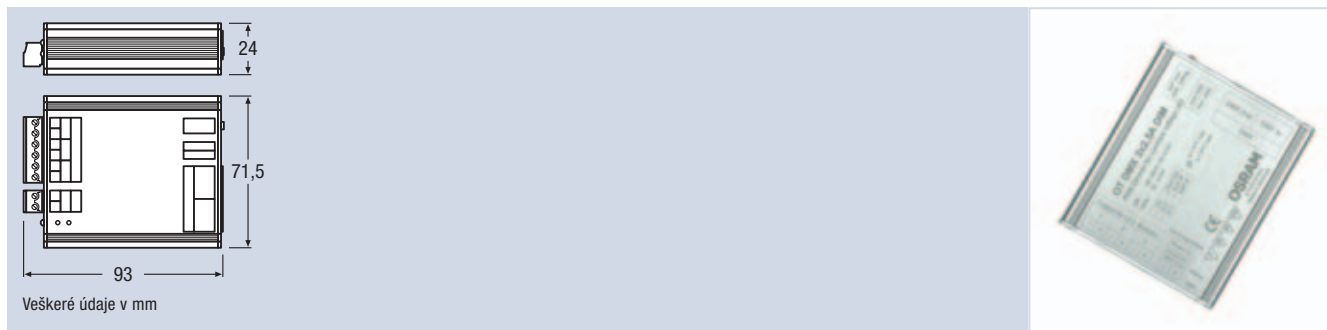
Veškeré údaje v mm

Označení výrobku	Číslo výrobku								
OT DMX RGB DIM	4008321 160829	10/12/24V LED module	3x20/3x24/3x48	10...24	DMX	-20...50	1	3	20

OT DMX RGB DIM

- Inteligentní elektronický 3kanálový DMX stmívač s konstantním napětím
- Tři výstupní kanály s možností vzájemně nezávislého ovládání prostřednictvím DMX
- Adresování pomocí DIP spínačů
- Maximální provozní výstupní proud 2 A na kanál
- Stmívač s konstantním proudem s odlehčením tahu pro samostatnou instalaci
- Ovládání prostřednictvím rozhraní DMX pomocí řídicích jednotek DMX, například EASY DMX SO
- Vratná ochrana proti přetížení, přehřátí a zkratu

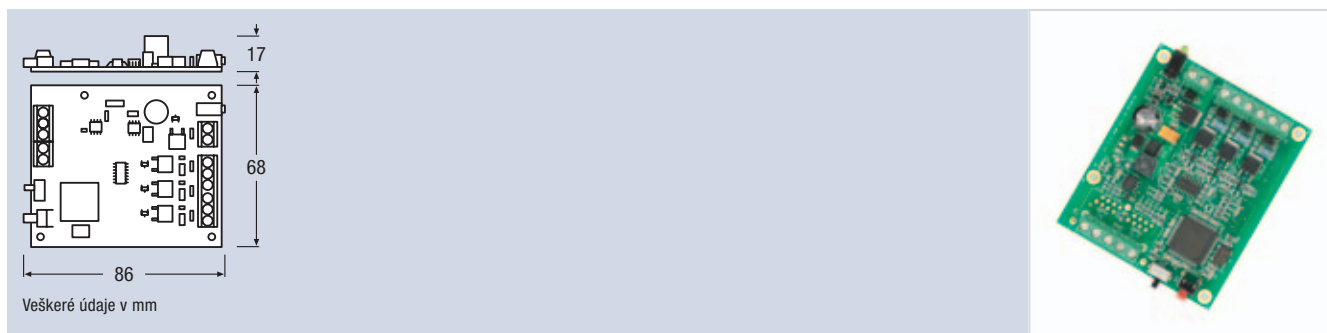
Stmívač OPTOTRONIC® DMX LED



Označení výrobku	Číslo výrobku								
OT DMX 3x2.5 A DIM	4008321533265	10/12/24V LED module	3x25/3x30/3x60	10...24	DMX	0...50	1	3	10

OT DMX 3x2.5 A DIM

- Inteligentní elektronický 3kanálový DMX stmívač s konstantním napětím
- Tři výstupní kanály s možností vzájemně nezávislého ovládání prostřednictvím DMX
- Automatické nebo ruční adresování
- Maximální provozní výstupní proud 2,5 A na kanál
- Pouzdro pro instalaci
- Ovládání prostřednictvím rozhraní DMX pomocí řídicích jednotek DMX, například EASY DMX SO
- Řetězové zapojení (daisy chain) pro ovládání více světelných zdrojů LED prostřednictvím DMX a/nebo PWM
- Vratná ochrana proti přetížení a zkratu

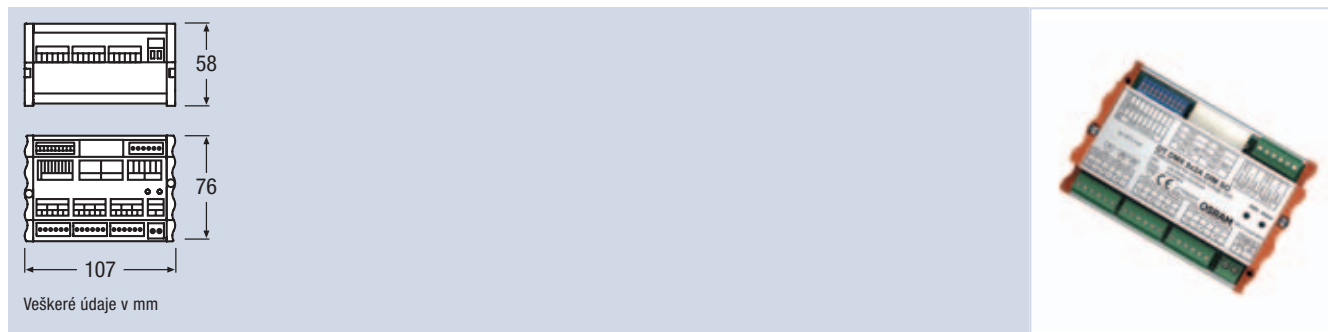


Označení výrobku	Číslo výrobku								
OT DMX 3x2.5 A PCB DIM	4008321533289	10/12/24V LED module	3x20/3x24/3x48	10...24	DMX	0...50	1	3	10

OT DMX 3x2.5 A PCB DIM

- Inteligentní elektronický 3kanálový DMX stmívač s konstantním napětím
- Tři výstupní kanály s možností vzájemně nezávislého ovládání prostřednictvím DMX
- Automatické nebo ruční adresování
- Maximální provozní výstupní proud 2,5 A na kanál
- Provedení na desce
- Ovládání prostřednictvím rozhraní DMX pomocí řídicích jednotek DMX, například EASY DMX SO
- Řetězové zapojení (daisy chain) pro ovládání více světelných zdrojů LED prostřednictvím DMX a/nebo PWM
- Vratná ochrana proti přetížení a zkratu

Stmívač OPTOTRONIC® DMX LED

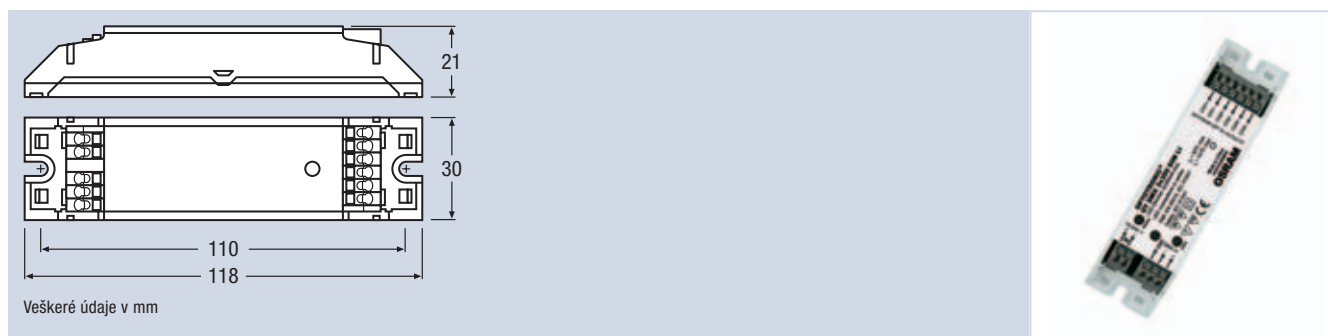


Označení výrobku	Číslo výrobku								
OT DMX 9x2 A DIM SO	4008321533302	10/12/24V LED module	140/168/336	10...24	DMX	0...50	1	9	10

OT DMX 9x2 A DIM SO

- Inteligentní elektronický 9kanálový DMX stmívač s konstantním napětím
- Devět výstupních kanálů s možností vzájemně nezávislého ovládání prostřednictvím DMX
- Automatické nebo ruční adresování

- Maximální provozní výstupní proud 2 A na kanál
- Pouzdro pro sériovou instalaci
- Ovládání prostřednictvím rozhraní DMX pomocí řídicích jednotek DMX, například EASY DMX SO
- Řetězové zapojení (daisy chain) pro ovládání více DMX zařízení
- Vratná ochrana proti přetížení a zkratu

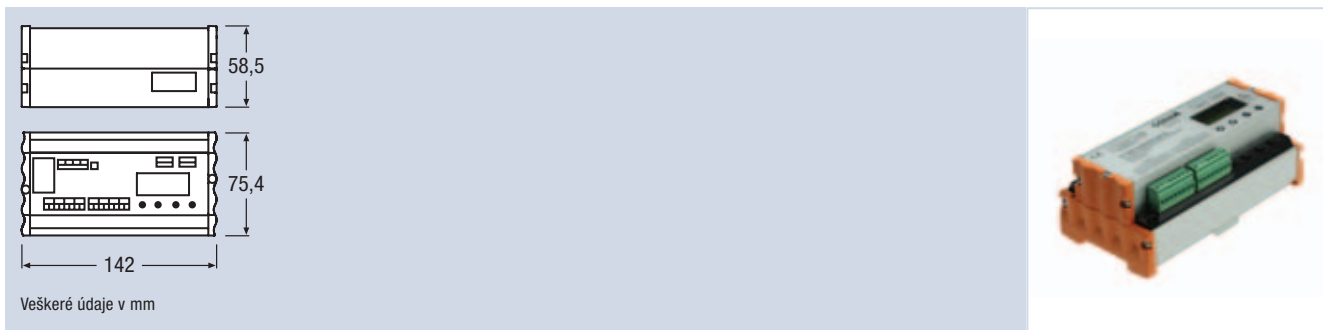


Označení výrobku	Číslo výrobku								
OT DMX 3x350 DIM LI	4008321602060	350 mA LED module	3x8	10...24	DMX	-20...50	1	3	20

OT DMX 3x350 DIM LI

- Inteligentní elektronický 3kanálový DMX stmívač s konstantním napětím
- Tři výstupní kanály s možností vzájemně nezávislého ovládání prostřednictvím DMX
- Ruční adresování pomocí tlačítek

- Výstupní proud 350 mA
- Pouzdro pro instalaci do svítidla i samostatnou montáž
- Ovládání prostřednictvím rozhraní DMX pomocí řídicích jednotek DMX, například EASY DMX SO
- Vratná ochrana proti přetížení, přehřátí a zkratu

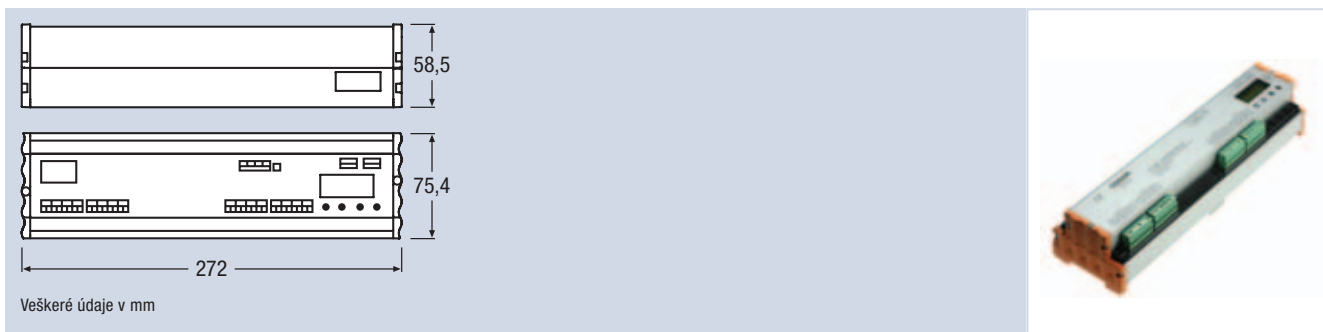


Označení výrobku	Číslo výrobku								
OT DMX 6x350/700 DIM SO	4008321572684	350/700 mA LED module	90/180	24...48	DMX	-10...40	1	6	12

OT DMX 6x350/700 DIM SO

- Inteligentní elektronický 6kanálový DMX stmívač s konstantním proudem
- Šest výstupních kanálů s možností vzájemně nezávislého ovládání prostřednictvím DMX
- Automatické nebo ruční adresování
- Stmívač s konstantním proudem, nastavení od 50 mA do 700 mA
- Pouzdro pro sériovou instalaci

- Ovládání prostřednictvím rozhraní DMX pomocí řídicích jednotek DMX, například EASY DMX SO
- Ovládání více světelných zdrojů LED prostřednictvím DMX a/nebo PWM
- Řetězové zapojení (daisy chain) pro sériové ovládání více DMX zařízení
- Automatické zesilování DMX signálu
- Vratná ochrana proti zkratu
- Ochrana proti přehřátí



Označení výrobku	Číslo výrobku								
OT DMX 12x350/700 DIM SO	4008321572707	350/700 mA LED module	180/360	24...48	DMX	-10...40	1	12	12

OT DMX 12x350/700 DIM SO

- Inteligentní elektronický 12kanálový DMX stmívač s konstantním proudem
- Dvanáct výstupních kanálů s možností vzájemně nezávislého ovládání prostřednictvím DMX
- Automatické nebo ruční adresování
- Stmívač s konstantním proudem, nastavení od 50 mA do 700 mA

- Pouzdro pro sériovou instalaci
- Ovládání prostřednictvím rozhraní DMX pomocí řídicích jednotek DMX, například EASY DMX SO
- Řetězové zapojení (daisy chain) pro sériové ovládání více DMX zařízení
- Automatické zesilování DMX signálu
- Vratná ochrana proti zkratu
- Ochrana proti přehřátí



Systemy řízení osvětlení

Díky vhodným řešením pro nejrůznější případy použití je světlo inteligentní a živé. Systémy řízení osvětlení a LED produkty OSRAM se dokonale vzájemně doplňují.

MCU	3
Samostatné senzory	5
Touch DIM®	16
MULTIeco	22
EASY Color Control	29
DALI® PROFESSIONAL	41
Komponenty a příslušenství	49



Jednoduchá řešení pro ruční stmívání: MCU

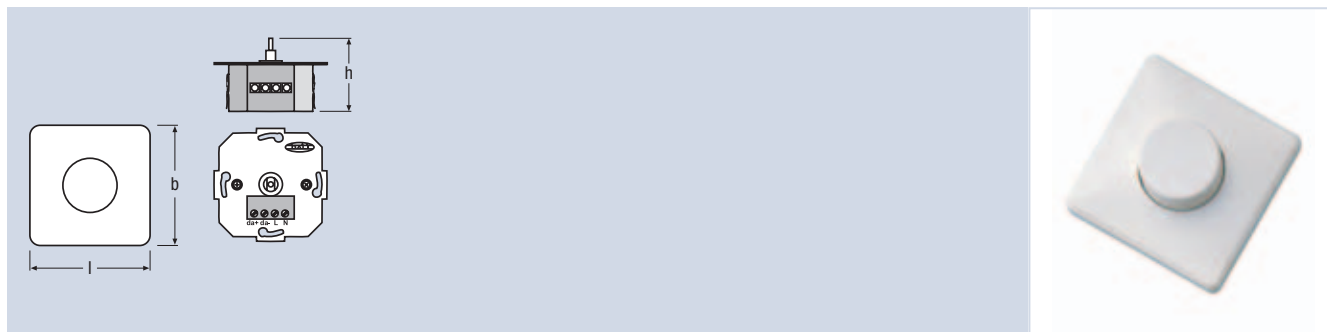
Otočné stmívače DALI® MCU a DIM MCU umožňují obzvláště jednoduché a rychlé vytváření velmi funkčních a pohodlných ručních stmívacích řešení.

Výhody otočného stmívače MCU:

- Možnost integrace do mnoha populárních spínacích programů
- Bez nutnosti adresování, jednoduchá instalace, intuitivní použití
- Funkce: zap/vyp, stmívání vyšší/nížší jas, nastavení minimální základní úrovně jasu
- Lze použít prakticky všude: ve školních třídách, zasedacích místnostech, kancelářích, pro řídicí systémy skupin svítidel i jednotlivých svítidel



DIM MCU



Označení výrobku	Číslo výrobku	V	CONTROL	T _a	IP	pro-tection class	BARVA	I [mm]	b [mm]	h [mm]	
DIM MCU P	4050300347424	230	1 ... 10 V	0...+50	IP20	II	bílá	80	80	50	100

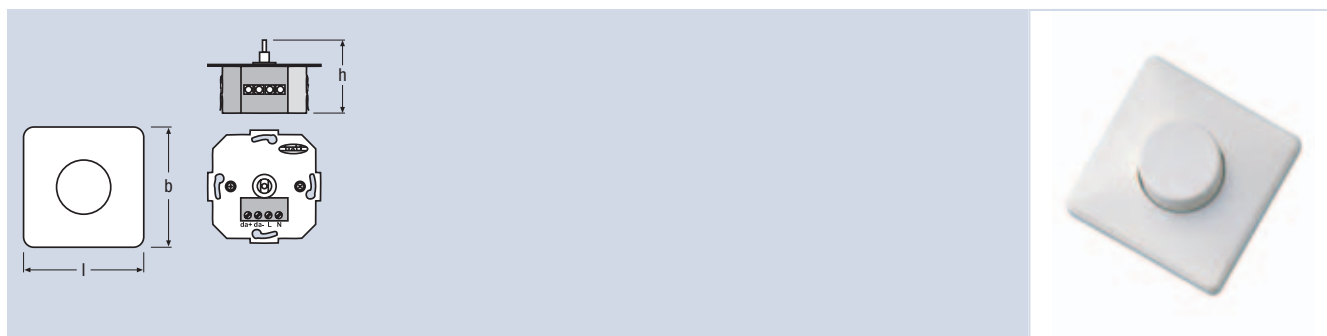
Charakteristiky výrobku

- Spínací zatížení kontaktu: 250 V/6 A (EP se stmíváním 10x 1 sv. zdroj nebo 5x 2 sv. zdroje)

Technická výbava

- Součástí dodávky kryt a otočný vypínač v bílém provedení
- Použití až pro 100 EP
- Flexibilní rozšíření s použitím externího spínacího kontaktu a zesilovače signálu DIM SA

DALI® MCU



Označení výrobku	Číslo výrobku	V	Hz	CONTROL	T _a	IP	pro-tection class	BARVA	I [mm]	b [mm]	h [mm]	
DALI MCU	4008321189721	230	50–60	DALI	0...+50	IP20	II	bílá	80	80	50	15

Charakteristiky výrobku

- Možnost paralelního zapojení až čtyř DALI® MCU pro vytvoření více obslužných míst
- Automatická synchronizace mezi obslužnými místy
- Příkon: max. 2 W
- Délka řídicího kabelu DALI®: 300 m

Technická výbava

- Součástí dodávky kryt a otočný vypínač v neutrální bílé
- Použití až pro 25 EP
- Flexibilní rozšíření s použitím opakovaců DALI® nebo dalších DALI® MCU

Další informace a/nebo podrobné technické listy najdete na:

www.osram.com/lms-dimmcu,
www.osram.com/lms-dalimcu.

Samostatné senzory: jak začít s energeticky úsporným řízením osvětlení

Díky nízkým instalačním nákladům nabízí samostatné senzory obzvláště zajímavé příležitosti snížení spotřeby energie a představují optimální řešení pro nové i stávající instalace.

Sortiment OSRAM obsahuje mnoho inovačních senzorů pro vnitřní i venkovní použití. Umožňují dosažení úspory energie až 70%* a nabízí obzvláště snadnou instalaci i výměnu.

Použití

- Kanceláře: individuální i skupinová pracoviště
- Haly a konferenční místnosti
- Chodby a vstupní haly
- Schodiště
- Prodejny a předváděcí místnosti
- Toalety a umývárny
- Továrny a sklady

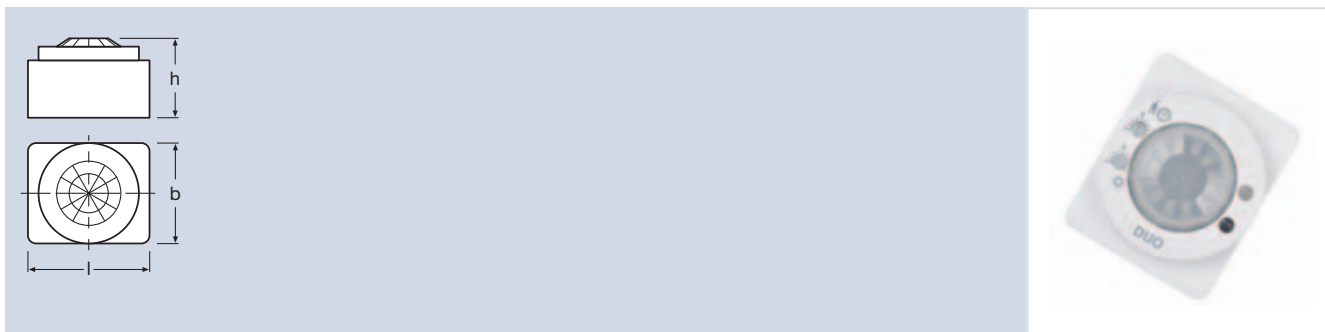
Produkty:

- Jednotlivá svítidla
- Světelné lišty



* Ve srovnání s konvenčními systémy: zářivky T8, konvenční předřadník, nikoli světelné lišty

DUO



Označení výrobku	Číslo výrobku	V	Hz			Lx		IP				
DUO	4008321496355	220-240	50 – 60	12 ¹⁾	110 ²⁾	50...500 ²⁾	5	IP20	58	71	47	20

Charakteristiky výrobku

- Kombinovaná detekce denního světla a přítomnosti
- Pouze detekce denního světla
- Všechny funkce lze nastavit pomocí otočného vypínače
- Nastavitelné zpoždění vypnutí: 1 až 60 min
- Kapacita zatížení spínacího kontaktu: 5 A – ohmické zatížení
- Maximální příkon v pohotovostním režimu: 0,7 W
- Ideální montážní výška: 2,5–3,5 m (maximum: 5 m)

Výhody výrobku

- Úspora energie až 45 % (ve srovnání s KP + zářivka T8, bez senzorů)
- Možnost síťového propojení více senzorů

Použití

- Samostatné kanceláře
- Otevřené hromadné kanceláře
- Čekárny

Technická výbava

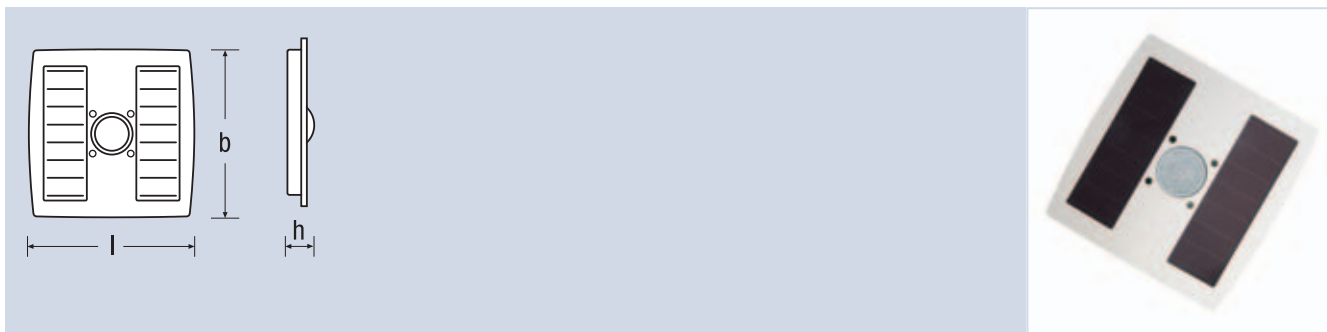
- Použití až pro 30 EP

Další informace a/nebo podrobné technické listy najdete na: www.osram.com/lms-sensors.

1) Max. průměr (m)

2) Přibližná hodnota

SOLAR



Označení výrobku	Číslo výrobku					IP				
SOLAR	4008321385628	9 ¹⁾	100 ²⁾	10...1000 ²⁾	4	IP50	108	108	26	20

Charakteristiky výrobku

- Dosah: až 30 m (v budovách) nebo až 100 m (v otevřeném prostoru)
- Ideální montážní výška: 1,5–3,5 m (maximum: 4 m)

Výhody výrobku

- Bez kabelů, bez baterií: bezúdržbová rádiová technologie EnOcean
- Úspora energie až 45 % (ve srovnání s ručním spínáním)

Použití

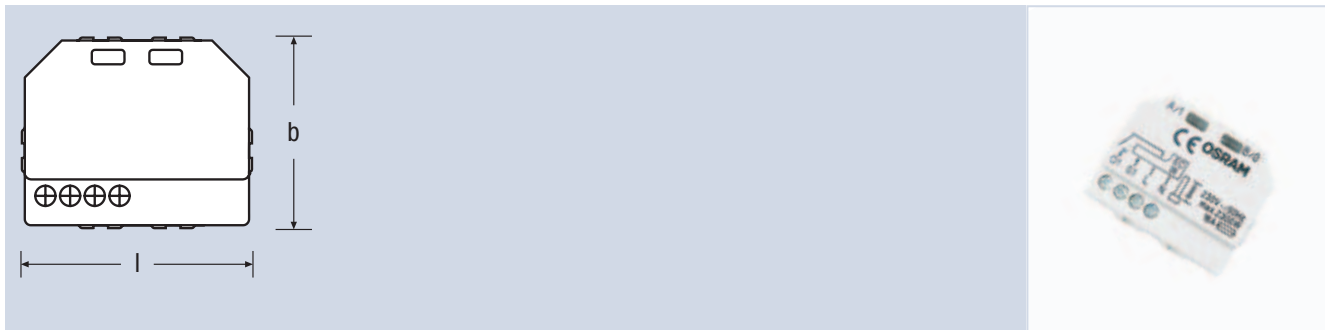
- Bezdrátové a flexibilní instalace


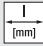



Další informace a/nebo podrobné technické listy najdete na www.osram.com/lms-sensors.

1) Max. průměr (m)

2) Přibližná hodnota

SWITCH RC



Označení výrobku	Číslo výrobku	V	Hz	 m	IP	 [mm]	 [mm]	 [mm]	
Switch RC	385642	220-240	50	Max. 30 ¹⁾	IP20	45	37	23	20

Charakteristiky výrobku

- Nastavitelné zpoždění vypnutí: 1 až 20 minut
- Dosah: až 30 m (až 5 stěn) nebo až 100 m (beze stěn)
- K jednomu přijímači Switch RC lze naprogramovat až 8 senzorů a 8 nástěnných/ručních vysílačů
- Frekvenční pásmo: 868,3 MHz

Výhody výrobku

- Volba z pěti různých provozních režimů

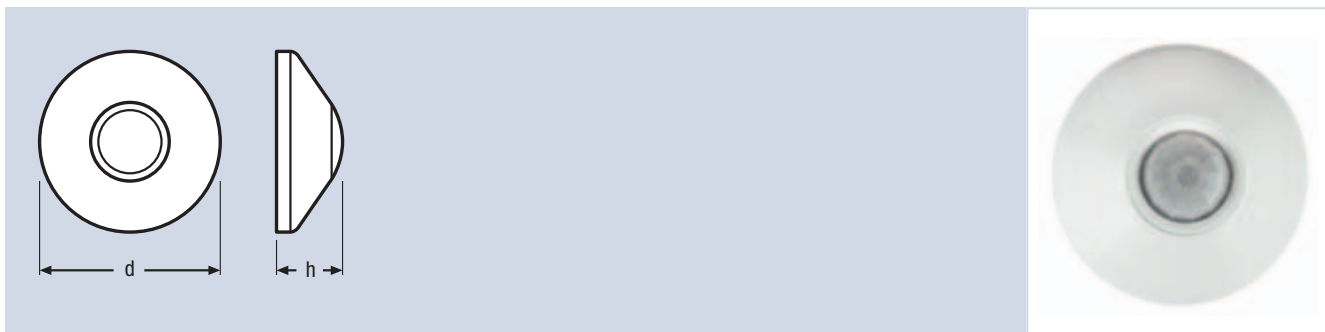
Technická vybava





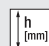

- Vhodné pro všechny ovládací prvky a senzory OSRAM, s rádiovou technologií EnOcean
- Použití až pro 14 EP

Další informace a/nebo podrobné technické listy najdete na www.osram.com/lms-sensors.

1) Platí pro budovy

VISION 



Označení výrobku	Číslo výrobku	V	Hz				IP			
VISION	4008321957047	120-277	50-60	21 ¹⁾	140 ²⁾	4.5	IP20	116	40	20

Charakteristiky výrobku

- Nastavitelné zpoždění vypnutí: 30 s až 20 min
- Maximální příkon v pohotovostním režimu: 0,25 W
- Ideální montážní výška: 2,5–4,5 m (maximum: 4,5 m)

Výhody výrobku

- Úspora energie až 35 % (ve srovnání s KP + zářivka T8, bez senzorů)

Použití

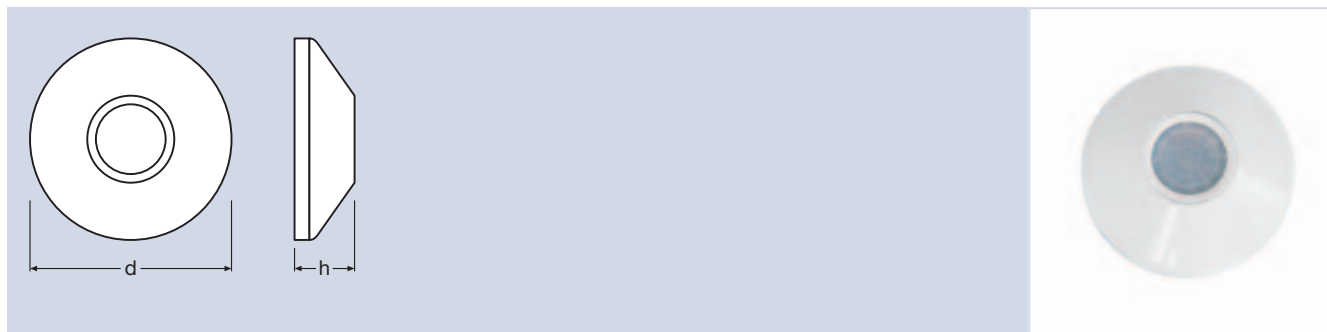
- Velké plochy
- Otevřené hromadné kanceláře, chodby a skladovací prostory





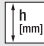

Technická výbava

- Použití až pro 15 EP
- Možnost instalace pomocí montážních adaptérů (viz kapitolu „Komponenty a příslušenství“, str. 168 a násl.)

Další informace a/nebo podrobné technické listy najdete na www.osram.com/lms-sensors.

1) Max. průměr (m)
2) Přibližná hodnota

HIGH BAY 


Označení výrobku	Číslo výrobku	V	Hz				IP			
HIGH BAY	4008321410078	120-277	50-60	18 ¹⁾	100 ²⁾	13	IP20	116	39	20

Charakteristiky výrobku

- 3 až 10 m: detekce pohybu osob
- 3 až 13 m: detekce pohybu vozidel (např. vysokozdvíhových vozíků)
- Nastavitelné zpoždění vypnutí: 30 s až 20 min
- Maximální příkon v pohotovostním režimu: 0,25 W
- Ideální montážní výška: 4–10 m (maximum: 13 m)

Výhody výrobku

- Úspora energie až 35 % (ve srovnání s KP + zářivka T8, bez senzorů)

Použití

- Vysoké stropy
- Sportovní a tovární haly

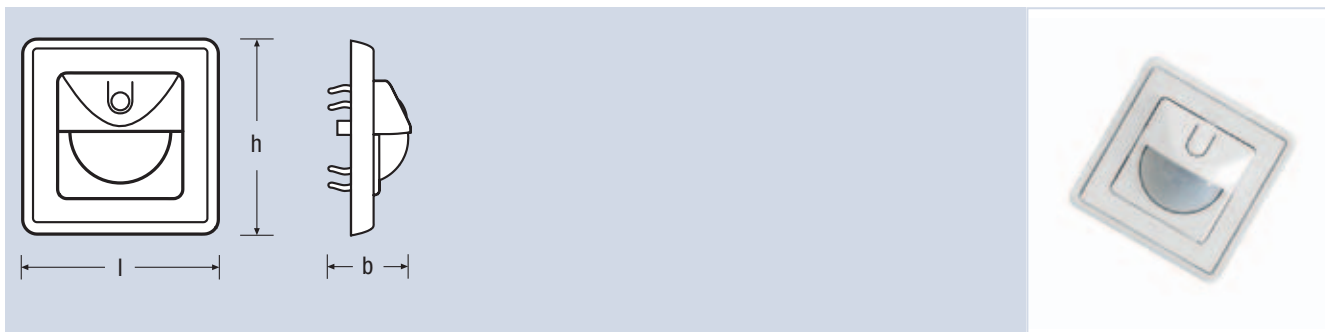
Technická výbava

- Použití až pro 15 EP
- Možnost instalace pomocí montážních adaptérů (viz kapitolu „Komponenty a příslušenství“, str. 168 a násl.)

Další informace a/nebo podrobné technické listy najdete na www.osram.com/lms-sensors.

1) Max. průměr (m)
2) Přibližná hodnota

WALL Switch



Označení výrobku	Číslo výrobku	V	Hz			Lx		IP				
WALL Switch	4008321467386	220-240	50-60	8 ¹⁾	180 ²⁾	20...1000 ²⁾	2	IP20	82	82	26	20

Charakteristiky výrobku

- Schodišťová funkce
- Časovací funkce
- Funkce souvislého osvětlení
- Nastavitelné zpoždění vypnutí: bezkrokově až 30 min
- Ideální montážní výška: 0,8–1,2 m (maximum: 2 m)

Výhody výrobku

- Úspora energie až 45 % (ve srovnání s KP + zářivka T8, bez senzorů)
- Možnost síťového propojení více senzorů

Použití

- Bezdotykové spínání (např. na schodištích)

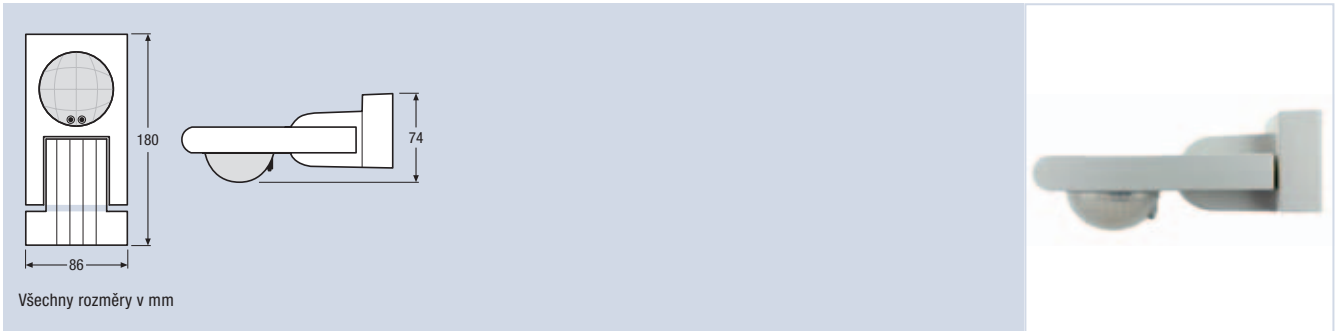
Technická výbava

- Použití až pro 14 EP

Další informace a/nebo podrobné technické listy najdete na www.osram.com/lms-sensors.

1) Max. průměr (m)
2) Přibližná hodnota

OUTDOOR



Všechny rozměry v mm

Označení výrobku	Číslo výrobku	V	Hz			Lx		IP				
OUTDOOR	4008321957061	220-240	50-60	16 ¹⁾	120 ²⁾	>1 ²⁾	4	IP55	180	86	74	20

Charakteristiky výrobku

- Kombinovaná detekce denního světla a přítomnosti
- Pouze detekce pohybu
- Nastavitelné zpoždění vypnutí: 5 s až 30 min
- Ideální montážní výška: 2,5–3,5 m (maximum: 4 m)

Výhody výrobku

- Úspora energie až 45 % (ve srovnání s KP + zářivka T8, bez senzorů)
- Ruční ovládání volitelně vypínačem nebo tlačítkem

Použití

- Venkovní použití

Technická vybava

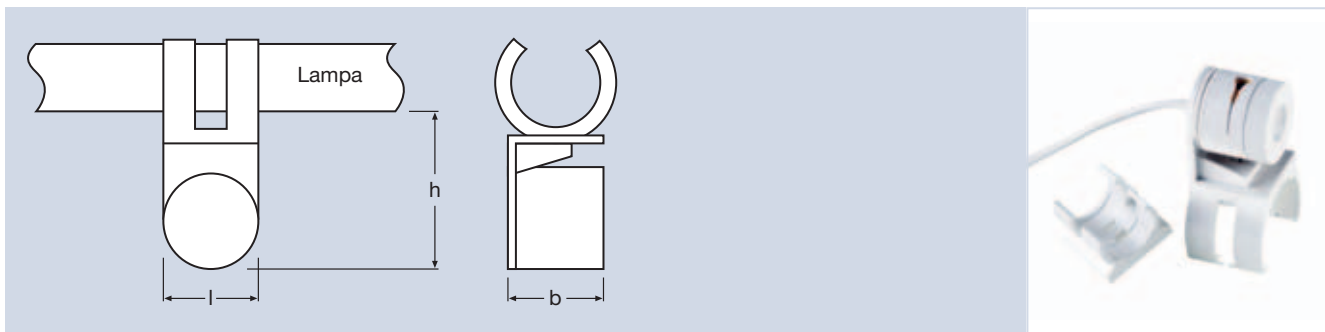
- Použití až pro 14 EP

Další informace a/nebo podrobné technické listy najdete na www.osram.com/lms-sensors.

1) Max. průměr

2) Přibližná hodnota

DIM PICO



Označení výrobku	Číslo výrobku	CONTROL			IP	l [mm]	b [mm]	h [mm]	
DIM PICO	4050300554457	1–10V	50 ¹⁾	5	IP20	21	21	31	20

Charakteristiky výrobku

- Jednoduché uchycení svorkami pro zářivky T8 a T5
- Kapacita zatížení řídicího výstupu: 6 mA max.
- Délka kabelu: 700 mm
- Ideální montážní výška: 2,5–3,5 m (maximum: 5 m)
- Regulace podle denního světla v závislosti na reflexním faktoru povrchu podlahy

Výhody výrobku

- Úspora energie až 30 % (ve srovnání s KP + zářivka T8, bez senzorů)
- Kompenzace 50 % přicházejícího denního světla
- Přímé připojení k rozhraní 1–10 V
- Jednoduché nastavení řídicí hodnoty pomocí potenciometru

Použití

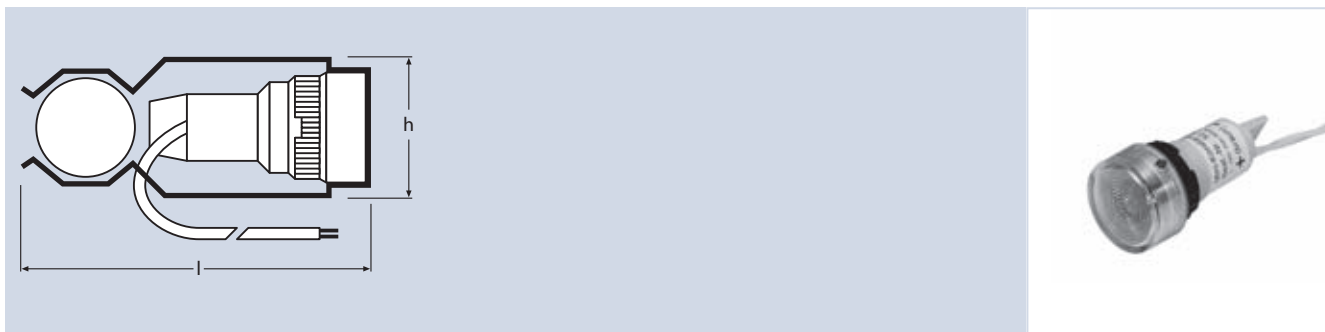
- Samostatná svítidla




Technická výbava

- Použití až pro 10 EP

Další informace a/nebo podrobné technické listy najdete na www.osram.com/lms-sensors.

1) Přibližná hodnota

DIM MICO 


Označení výrobku	Číslo výrobku	CONTROL		Lx		IP	$\frac{l}{\text{[mm]}}$	$\frac{b}{\text{[mm]}}$	$\frac{h}{\text{[mm]}}$	
DIM MICO	4008321586056	1–10V	80 ¹⁾	20...800 ¹⁾	8	IP20	95	40	35	20

Charakteristiky výrobku

- Jednoduché uchycení svorkami pro zářivky T8 a T5
- Délka kabelu: 700 mm
- Ideální montážní výška: 2,5–5 m (maximum: 8 m)
- Regulace podle denního světla v závislosti na reflexním faktoru povrchu podlahy

Výhody výrobku

- Úspora energie až 40 % (ve srovnání s KP + zářivka T8, bez senzorů)
- Kompenzace 100 % přicházejícího denního světla
- Přímé připojení k rozhraní 1–10 V
- Jednoduché nastavení řídicí hodnoty pomocí potenciometru

Použití

- Světelné lišty v samostatných i hromadných kancelářích

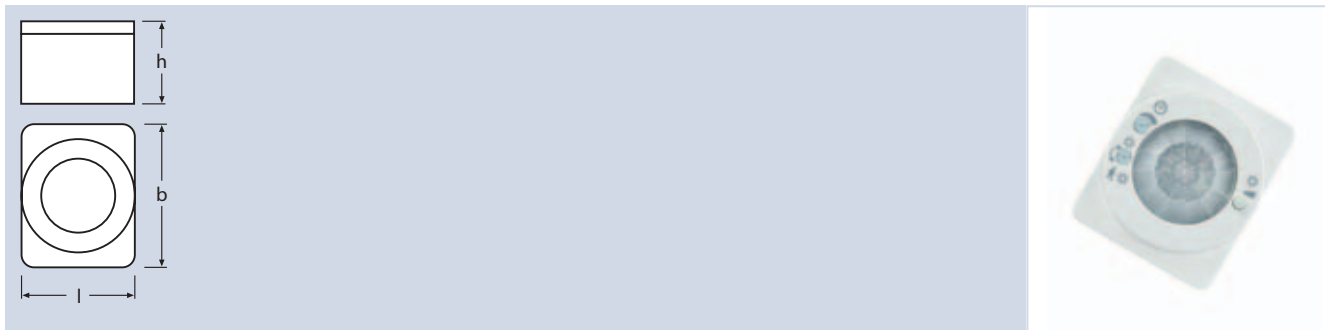
Technická výbava

- Použití až pro 100 EP
- Použití až pro 16 zesilovačů signálu

Další informace a/nebo podrobné technické listy najdete na www.osram.com/lms-sensors.

1) Přibližná hodnota

DIM MULTI



Označení výrobku	Číslo výrobku	V	CONTROL			Lx		IP	$\frac{l}{[mm]}$	$\frac{b}{[mm]}$	$\frac{h}{[mm]}$	
DIM MULTI	4050300554471	220–240	1–10V	9 ¹⁾	100 ²⁾	20...800 ²⁾	5	IP20	58	71	42	20

Charakteristiky výrobku

- Kombinovaná detekce denního světla a přítomnosti
- Pouze detekce denního světla
- Funkce lze volit pomocí otočného vypínače
- Nastavitelné zpoždění vypnutí: 1 až 30 min
- Kapacita zatížení spínacího kontaktu: 5 A – ohmické zatížení
- Ideální montážní výška: 2,5–3,5 m (maximum: 5 m)

Výhody výrobku

- Úspora energie až 70 % (ve srovnání s KP + zářivka T8, bez senzorů)
- Řízení podle denního světla s automatickým vypnutím při dostatečném osvětlení
- Kompenzace 100 % přicházejícího denního světla
- Možnost síťového propojení více senzorů

Použití

- Samostatné kanceláře
- Hromadné kanceláře
- Čekárny

Technická výbava

- Použití až pro 30 EP

Další informace a/nebo podrobné technické listy najdete na www.osram.com/lms-sensors.

1) Max. průměr (m)
2) Přibližná hodnota

Jednoduché stmívání bez řídicí jednotky a stmívače: Touch DIM®

V rámci úsilí o nákladově efektivní realizaci jednoduchých systémů řízení osvětlení na základě EP DALI® přichází OSRAM s inovací. Řada EP DALI® tak získává další funkci: Touch DIM®.

Stmívání se síťovým napětím

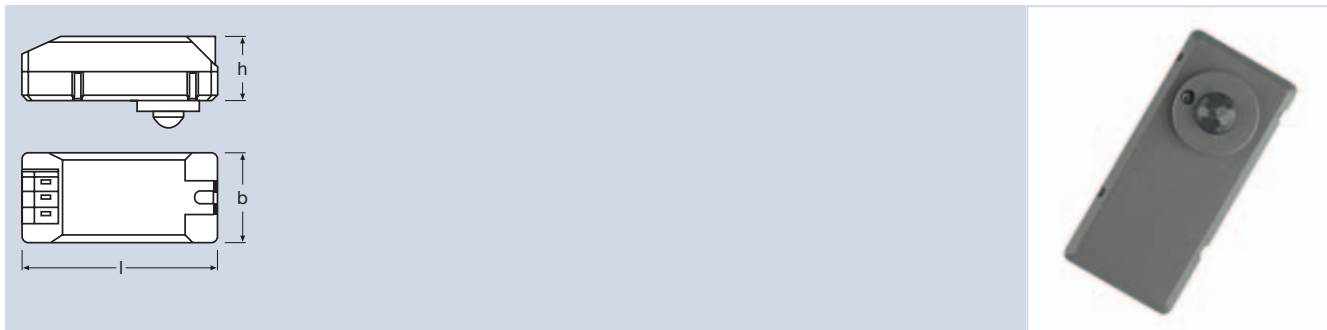
S pomocí Touch DIM® je nyní možné stmívat a spínat příslušné předřadníky přímo z řídicích terminálů DALI®. Není tedy už třeba používat řídicí jednotku, protože její funkce zajišťuje EP.

Výhody Touch DIM®

- Lze použít konvenční senzory
- Rádiově ovládaná verze pro flexibilní výměnu ve stávajících systémech
- Spínací hodnotu lze v EP nastavit dvojklikem
- Vhodné pro zářivky, nízkonapěťové halogenové žárovky a LED moduly
- Aplikační varianty: Touch DIM®, Touch DIM® radio, Touch DIM® sensor



Touch DIM® LS/PD LI



Označení výrobku	Číslo výrobku	CONTROL	\triangle°	Lx	$\frac{A}{h}$ m	IP	$\frac{l}{[mm]}$	$\frac{b}{[mm]}$	$\frac{h}{[mm]}$	
Touch DIM LS/PD LI	4008321023025	Touch DIM	80 ¹⁾	10...1000 ¹⁾	4	IP20	63	29	21	25

Charakteristiky výrobku

- Vhodné pro řízení podle denního světla s funkcí detekce přítomnosti
- Lze použít také pouze jako senzor přítomnosti
- Maximální délka signálního vedení: 10 m
- Maximální příkon: 0,5 W
- Doba zpoždění: 15 min
- Ideální montážní výška: 1,5–3,5 m (maximum: 4 m)

Výhody výrobku

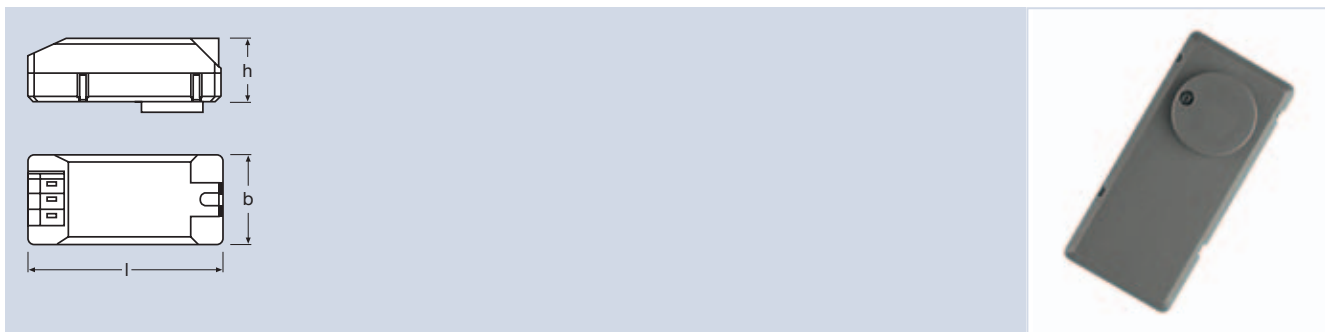
- Spínací hodnotu pro řízení podle denního světla lze nastavit dvojklikem
- Ovládání pomocí standardních vypínačů






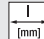
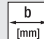
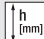

Technická vybava

- Použití až pro čtyři EP QT_i DALI® nebo čtyři transformátory HT_i nebo čtyři stmívače OT_i DALI® LED

Další informace a/nebo podrobné technické listy najdete na www.osram.com/lms-touchdim.

1) Přibližná hodnota

Touch DIM® LS LI 


Označení výrobku	Číslo výrobku									
Touch DIM LS LI	4008321023087	Touch DIM	60 ¹⁾	10...1000 ¹⁾	5	IP20	63	29	21	25

Charakteristiky výrobku

- Vhodné pro řízení podle denního světla
- Maximální délka signálního vedení: 10 m
- Maximální příkon: 0,5 W
- Ideální montážní výška: 1,5–3,5 m (maximum: 5 m)
- Regulace podle denního světla v závislosti na reflexním faktoru povrchu podlahy

Výhody výrobku

- Spínací hodnotu pro řízení podle denního světla lze nastavit dvojklikem
- Ovládání pomocí standardních vypínačů

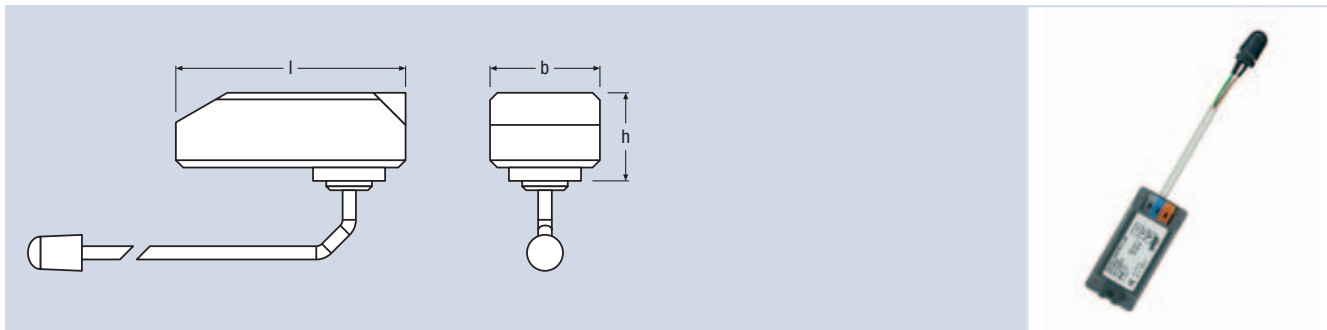
Technická vybava

- Použití až pro čtyři EP QT_i DALI® nebo čtyři transformátory HT_i nebo čtyři stmívače OT_i DALI® LED

Další informace a/nebo podrobné technické listy najdete na www.osram.com/lms-touchdim.

1) Přibližná hodnota

Touch DIM® PD LI 2P WOS



Označení výrobku	Číslo výrobku			IP	BARVA	$\frac{l}{[mm]}$	$\frac{b}{[mm]}$	$\frac{h}{[mm]}$	
Touch DIM PD LI	4008321532947	20...90	1,5...12 ¹⁾	IP20	antracitová	63	29	21	25

Charakteristiky výrobku

- Lze připojit až 4 EP
- Maximální montážní výška: 1,5–12 m v závislosti na typu čočky
- Typ čočky 5 m: ideálně: 2,5–3,5 m; maximum: 5 m; úhel detekce: 80°
- Typ čočky 12 m: ideálně: 5–10 m; maximum: 12 m; úhel detekce: 90°
- Typ čočky spot: ideálně: 2,5–3,5 m; maximum: 5 m; úhel detekce: 20°
- Typ čočky pro malé pohyby: ideálně: 1,5–3,5 m; maximum: 5 m; úhel detekce: 90°

Výhody výrobku

- Pohotovostní spotřeba < 0,5 W

Použití

- Vhodné pro instalaci do svítidla

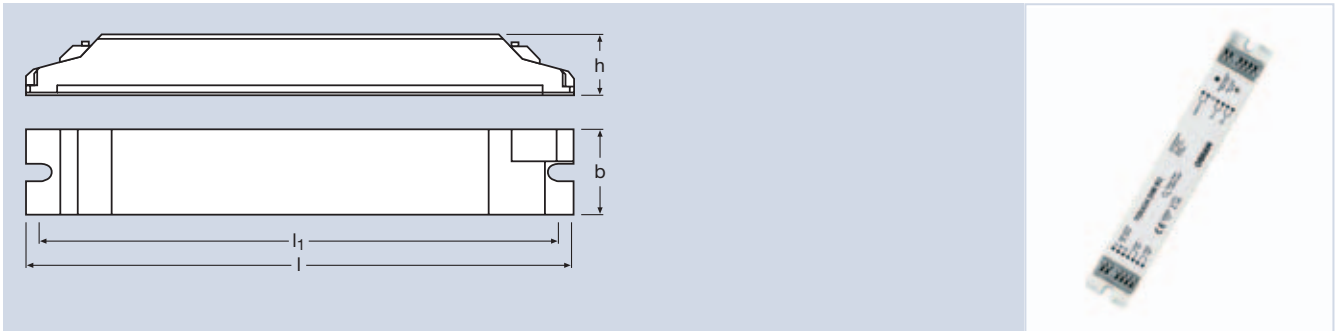
Technická výbava

- Možnost volby ze čtyř typů čočky (5 m; 12 m; spot; pro malé pohyby)

Další informace a/nebo podrobné technické listy najdete na www.osram.com/lms-touchdim.

1) Přibližná hodnota

Touch DIM® RC



Označení výrobku	Číslo výrobku	V	Hz	CONTROL	T _a	IP	l (mm)	b (mm)	h (mm)	
Touch DIM RC	4008321031938	220-240	50-60	Touch DIM	0...+50	IP20	189	30	21	25

Charakteristiky výrobku

- Rádiový přijímač pro bezbateriové rádiové spínače EnOcean pro dvě skupiny svítidel
- Maximální příkon: 1,5 W
- Frekvenční pásmo: 868,3 MHz
- Dva bezpotenciálové polovodičové reléové výstupy: 45 mA/240 V max.
- Lze naprogramovat až 30 nástěnných vysílačů

Výhody výrobku

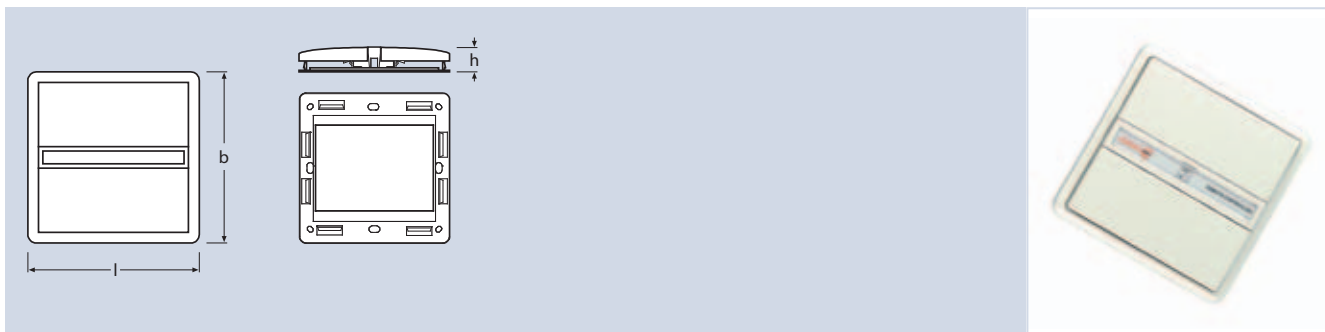
- Stmívání bez řídicího vedení prostřednictvím bezúdržbové rádiové technologie EnOcean

Technická výbava

- Použití až pro 2x 15 EP QT_i DALI®, EP OT_i DALI® nebo transformátorů HT_i na jeden výstup
- LMS CI BOX pro samostatnou instalaci (viz kapitolu „Komponenty a příslušenství“, str. 168 a násl.)

Další informace a/nebo podrobné technické listy najdete na www.osram.com/lms-touchdim.

Touch DIM® WCU



Označení výrobku	Číslo výrobku	CONTROL		IP	BARVA	$\frac{l}{[mm]}$	$\frac{b}{[mm]}$	$\frac{h}{[mm]}$	
Touch DIM WCU	4008321032737	Touch DIM	Max. 30 ¹⁾	IP20	bílá	80	80	20	20

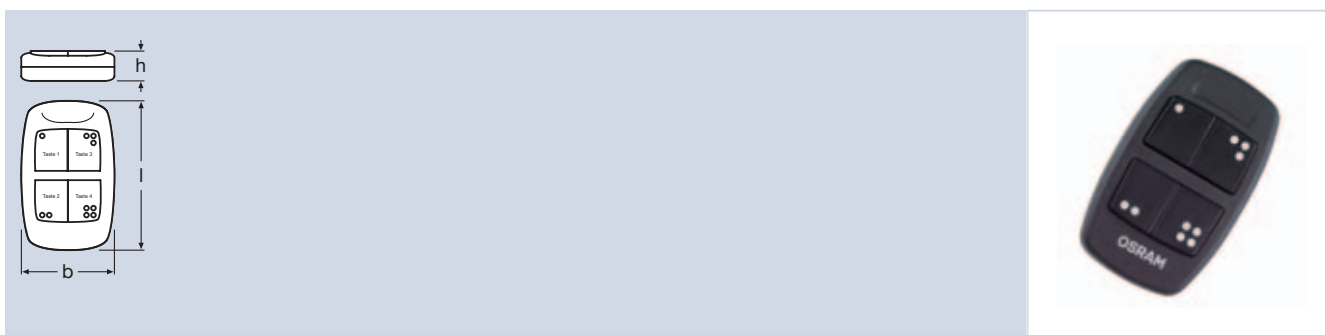
Charakteristiky výrobku

- Bezbateriový rádiový spínač až pro dvě skupiny světel
- Frekvenční pásmo: 868,3 MHz
- Výstupní výkon: 10 mW

Výhody výrobku

- Stmívání bez řídicího vedení prostřednictvím bezúdržbové rádiové technologie EnOcean
- Bezbateriový provoz díky indukčnímu zdroji energie

Touch DIM® RMC



Označení výrobku	Číslo výrobku	CONTROL		IP	BARVA	$\frac{l}{[mm]}$	$\frac{b}{[mm]}$	$\frac{h}{[mm]}$	
Touch DIM RMC	4008321183033	Touch DIM	Max. 50 ¹⁾	IP20	černá	82	49	20	10

Charakteristiky výrobku

- Bezbateriový rádiový dálkový ovladač až pro čtyři skupiny světel
- Frekvenční pásmo: 868,3 MHz
- Výstupní výkon: 10 mW

Výhody výrobku

- Stmívání bez řídicího vedení prostřednictvím bezúdržbové rádiové technologie EnOcean
- Bezbateriový provoz díky indukčnímu zdroji energie

Další informace a/nebo podrobné technické listy najdete na www.osram.com/lms-touchdim.

1) Platí v budovách

Inteligentní systémy pro samostatná a skupinová pracoviště: MULTleco

Kompaktní modulární systém řízení osvětlení MULTleco umožňuje všestrannou regulaci osvětlení na základě denního světla a přítomnosti s minimální pohotovostní spotřebou energie.

Správné řešení osvětlení pro každou potřebu

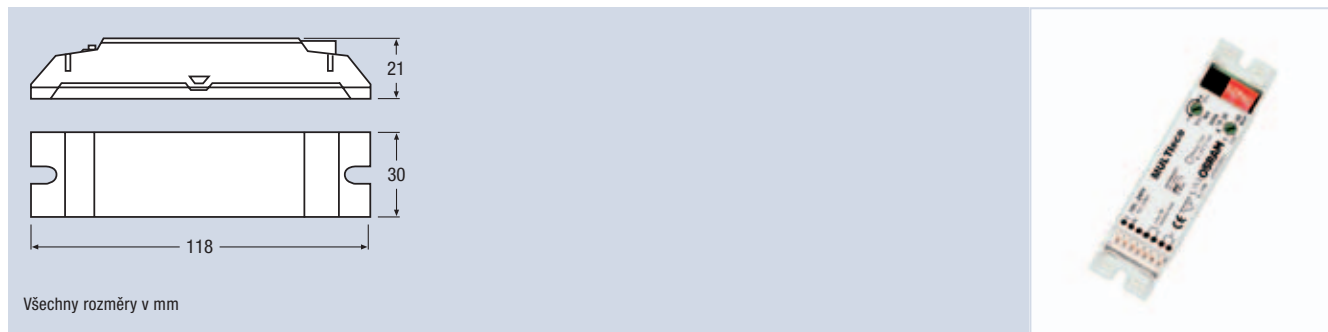
Systém MULTleco je mimořádně všestranný. Ovládání je k dispozici ve verzi DALI®, verzi 1...10 V a ve spínací verzi. Lze také použít šest různých senzorů osvětlení a přítomnosti pro instalaci do svítidel a stropů. Mezi typické oblasti použití patří kanceláře, toalety či společné místnosti.

Výhody systému MULTleco

- Pohotovostní spotřeba < 0,5 W
- Vestavba do svítidel nebo samostatná montáž pomocí sady ECO CI KIT
- Ovládání až 20 EP
- Mimořádně kompaktní rozměry
- Odpovídá švýcarským směrnicím MINERGIE® a specifikacím Ecodesign plánovaným pro EU od roku 2012



MULTleco



Všechny rozměry v mm

Označení výrobku	Číslo výrobku	V	Hz	T _a	IP	l [mm]	b [mm]	h [mm]	
MULTleco	4008321405302	100-240	50-60	0...+50	IP20	118	30	21	25
MULTleco	4008321659286	100-240	50-60	0...+50	IP20	118	30	21	50

Charakteristiky výrobku

- Vhodné pro spínání na základě denního světla s funkcí detekce přítomnosti
- Maximální příkon v pohotovostním režimu: 0,5 W
- Integrovaný spínací kontakt
- Osm různých provozních režimů nastavitelných pomocí DIP spínačů pro řízení osvětlení na základě denního světla nebo přítomnosti
- Pro centrální detekci přítomnosti lze synchronizovat až čtyři řídicí jednotky

Výhody výrobku

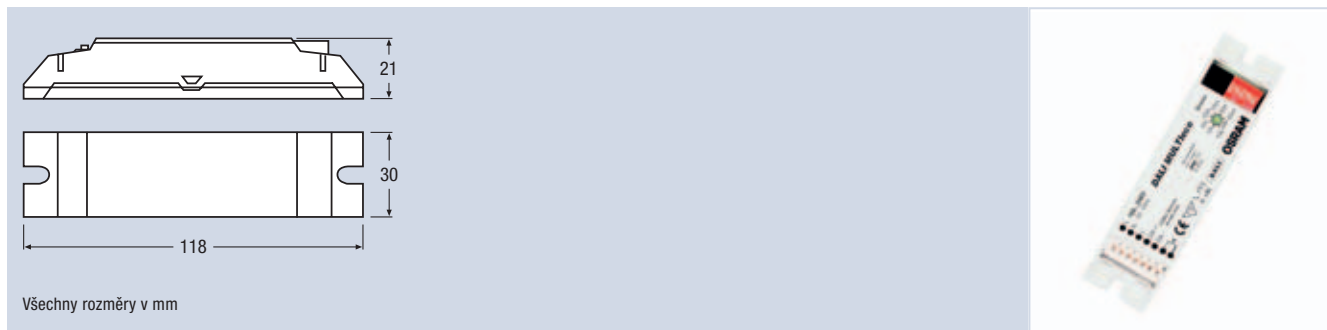
- Odpovídá švýcarským směrnici MINERGIE® a specifikacím Ecodesign plánovaným pro EU od roku 2012
- Úspora energie až 70 % (ve srovnání s KP + zářivka T8, bez senzorů)
- K dodání také v průmyslovém balení (50 jednotek)

Technická výbava


- Použití až pro dva senzory (kompatibilní se všemi senzory MULTI 3, viz str. 145 a násl.)
- Použití až pro 20 EP
- Při překročení maximálního zatížení kontaktu je třeba použít externí relé
- Možnost samostatné instalace s pomocí sady ECO CI KIT (viz kapitolu „Komponenty a příslušenství“, str. 168 a násl.)

Další informace a/nebo podrobné technické listy najdete na www.osram.com/lms-multleco.

DALI® MULTIECO



Všechny rozměry v mm

Označení výrobku	Číslo výrobku	V	Hz	CONTROL	T _a	IP	pro-tection class	l [mm]	b [mm]	h [mm]	
DALI MULTIECO	4008321371300	100-240	50-60	DALI	0...+50	IP20	II	118	30	21	25
DALI MULTIECO	4008321659262	100-240	50-60	DALI	0...+50	IP20	II	118	30	21	50

Charakteristiky výrobku

- Vhodné pro řízení na základě denního světla s funkcí detekce přítomnosti
- Maximální příkon v pohotovostním režimu: 0,5 W
- Integrovaný spínací kontakt
- 14 provozních režimů nastavitelných pomocí DIP spínačů pro řízení osvětlení na základě denního světla nebo přítomnosti
- Pro centrální detekci přítomnosti lze synchronizovat až čtyři řídicí jednotky
- Ruční stmívání a nastavení požadované úrovně pomocí standardních vypínačů

Výhody výrobku

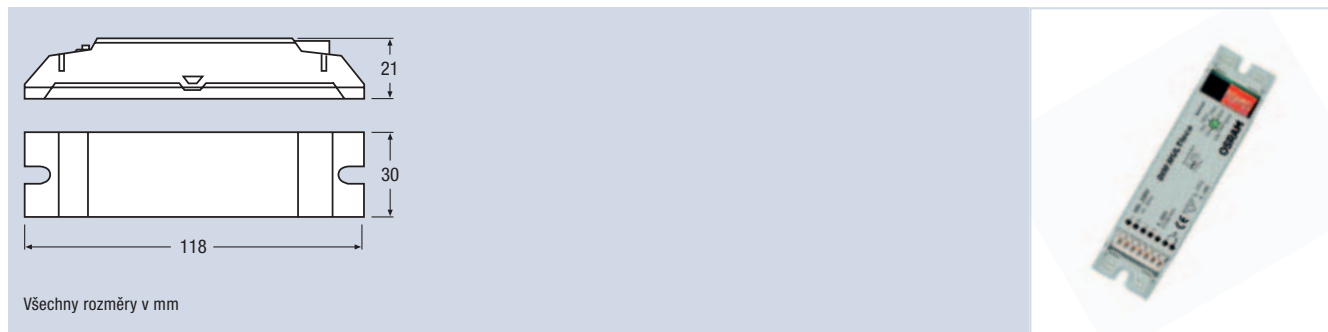
- Odpovídá švýcarským směrnici MINERGIE® a specifikacím Ecodesign plánovaným pro EU od roku 2012
- Úspora energie až 75 % (ve srovnání s KP + zářivka T8, bez senzorů)
- K dodání také v průmyslovém balení (50 jednotek)

Technická vybava

- Použití až pro dva senzory (kompatibilní se všemi senzory MULTI 3, viz str. 145 a násl.)
- Použití až pro 10 EP s rozhraními DALI®
- Možnost samostatné instalace s pomocí sady ECO CI KIT (viz kapitulu „Komponenty a příslušenství“, str. 168 a násl.)

Další informace a/nebo podrobné technické listy najdete na www.osram.com/lms-multieco.

DIM MULTleco



Všechny rozměry v mm

Označení výrobku	Číslo výrobku	V	Hz	CONTROL	T _a	IP	l (mm)	b (mm)	h (mm)	
DIM MULTleco	4008321507273	100-240	50-60	1 ... 10 V	0...+50	IP20	118	30	21	25
DIM MULTleco	4008321659279	100-240	50-60	1 ... 10 V	0...+50	IP20	118	30	21	50

Charakteristiky výrobku

- Vhodné pro řízení na základě denního světla s funkcí detekce přítomnosti
- Maximální příkon v pohotovostním režimu: 0,5 W
- Integrovaný spínací kontakt
- 14 provozních režimů nastavitelných pomocí DIP spínačů pro řízení osvětlení na základě denního světla nebo přítomnosti
- Pro centrální detekci přítomnosti lze synchronizovat až tři řídicí jednotky
- Ruční stmívání a nastavení požadované úrovně pomocí standardních vypínačů

Výhody výrobku

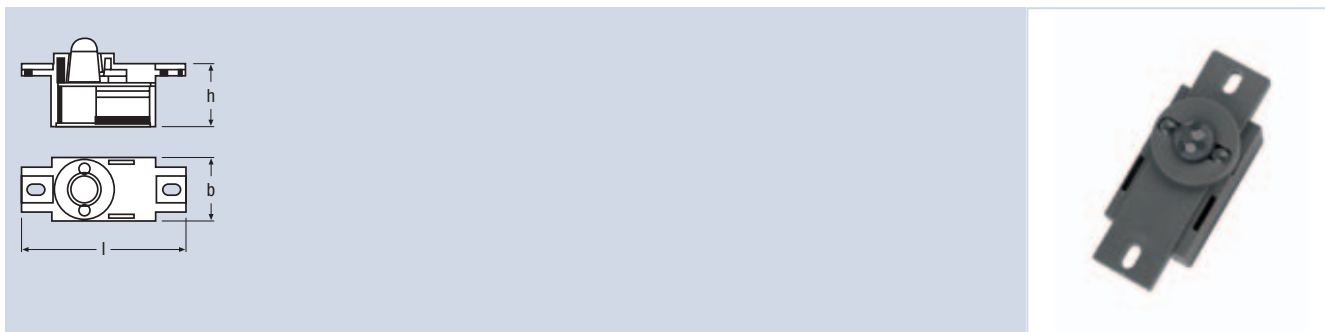
- Odpovídá švýcarským směrnici MINERGIE® a specifikacím Ecodesign plánovaným pro EU od roku 2012
- Úspora energie až 75 % (ve srovnání s KP + zářivka T8, bez senzorů)
- K dodání také v průmyslovém balení (50 jednotek)

Technická výbava

- Použití až pro dva senzory (kompatibilní se všemi senzory MULTI 3, viz str. 145 a násl.)
- Použití až pro 10 EP s rozhraními 1-10 V
- Možnost samostatné instalace s pomocí sady ECO CI KIT (viz kapitolu „Komponenty a příslušenství“, str. 168 a násl.)

Další informace a/nebo podrobné technické listy najdete na www.osram.com/lms-multieco.

LS/PD MULTI 3



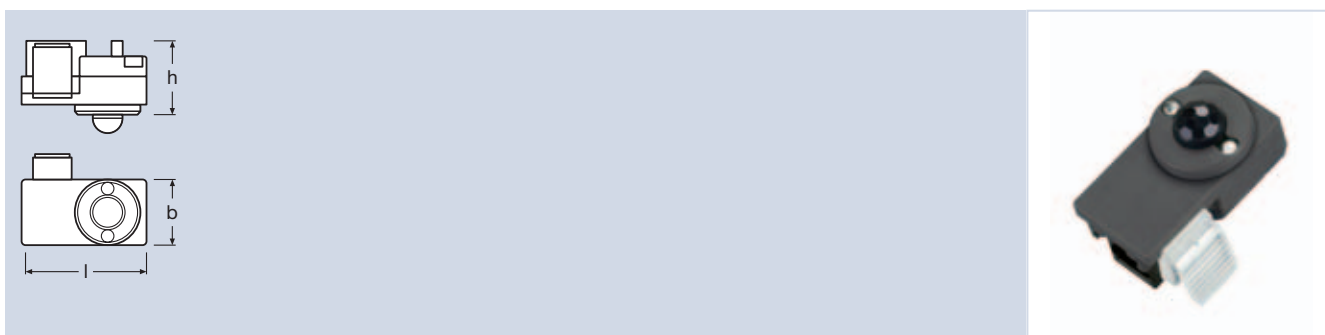
Označení výrobku	Číslo výrobku				IP	BARVA				
		°	Lx	h m			[mm]	[mm]	[mm]	
LS/PD MULTI 3	4050300802138	80 ¹⁾	20...600 ¹⁾	4	IP20	antracitová	55	21	25	25

Charakteristiky výrobku

- Připojení pomocí modulárního konektoru 4p4c
- Připojovací kabel: 2,1 m (odnímatelný)
- Ideální montážní výška: 1,5–3,5 m (maximum: 4 m)

Další informace a/nebo podrobné technické listy najdete na www.osram.com/lms-multieco.

LS/PD MULTI 3 A



Označení výrobku	Číslo výrobku				IP	BARVA				
		°	Lx	h m			[mm]	[mm]	[mm]	
LS/PD MULTI 3 A	4008321653581	80	20 ... 600 ¹⁾	4	IP20	antracitová	38	20	22	25
LS/PD MULTI 3 A	4008321659385	80	20 ... 600 ¹⁾	4	IP20	antracitová	38	20	22	50
LS/PD MULTI 3 A-w	4008321653604	80	20 ... 600 ¹⁾	4	IP20	bílá	38	20	22	25
LS/PD MULTI 3 A-w	4008321659392	80	20 ... 600 ¹⁾	4	IP20	bílá	38	20	22	50

Charakteristiky výrobku

- Sensor do stávajících instalací s klipem
- Připojení pomocí modulárního konektoru 4p4c
- Připojovací kabel: 2,1 m (odnímatelný)
- Ideální montážní výška: 1,5–3,5 m (maximum: 4 m)

Výhody výrobku

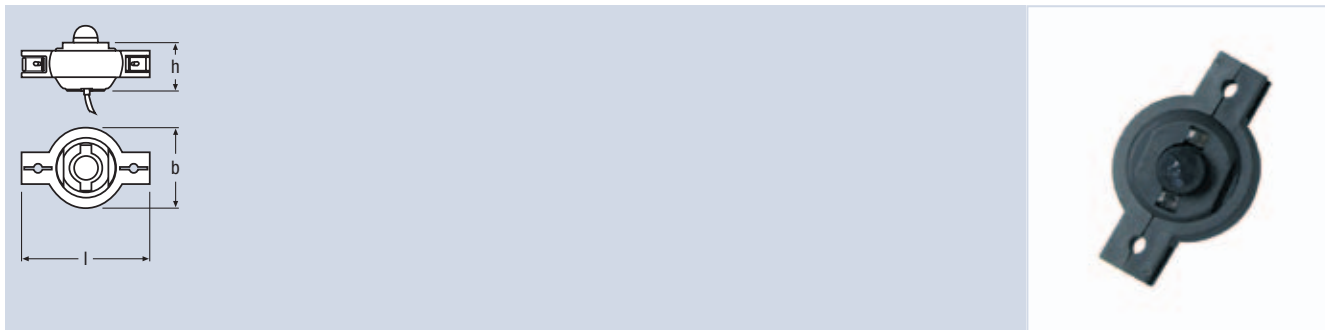
- K dodání také v průmyslovém balení (50 jednotek)

Technická výbava

- Bílé provedení s klipem a kabelem pro vysoké teploty
- Antracitové provedení se standardním kabelem, bez klipu

1) Přibližná hodnota

LS/PD MULTI 3 B



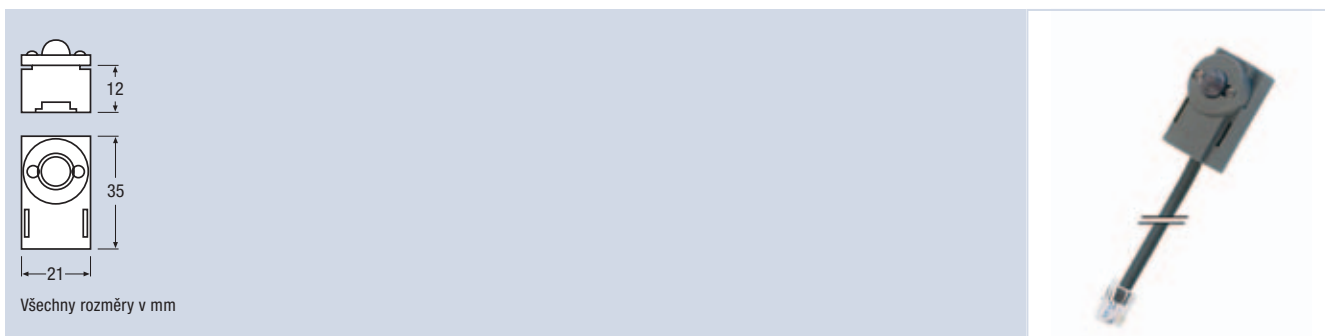
Označení výrobku	Číslo výrobku				IP	BARVA				
		°	Lx	m			[mm]	[mm]	[mm]	
LS/PD MULTI 3 B	4050300803081	80	20...600 ¹⁾	4	IP20	antracitová	48	30	25	25
LS/PD MULTI 3 B-w	4008321988638	80	20...600 ¹⁾	4	IP20	bílá	48	30	25	25

Charakteristiky výrobku

- Otočná hlava senzoru
- Připojení pomocí modulárního konektoru 4p4c

- Připojovací kabel: 2,1 m (odnímatelný)
- Barevná provedení: bílá/antracitová
- Ideální montážní výška: 1,5–3,5 m (maximum: 4 m)

LS/PD MULTI 3 FL



Všechny rozměry v mm

Označení výrobku	Číslo výrobku				IP	BARVA				
		°	Lx	m			[mm]	[mm]	[mm]	
LS/PD MULTI 3 FL	4008321047342	80	20...600 ¹⁾	4	IP20	antracitová	35	21	12	25

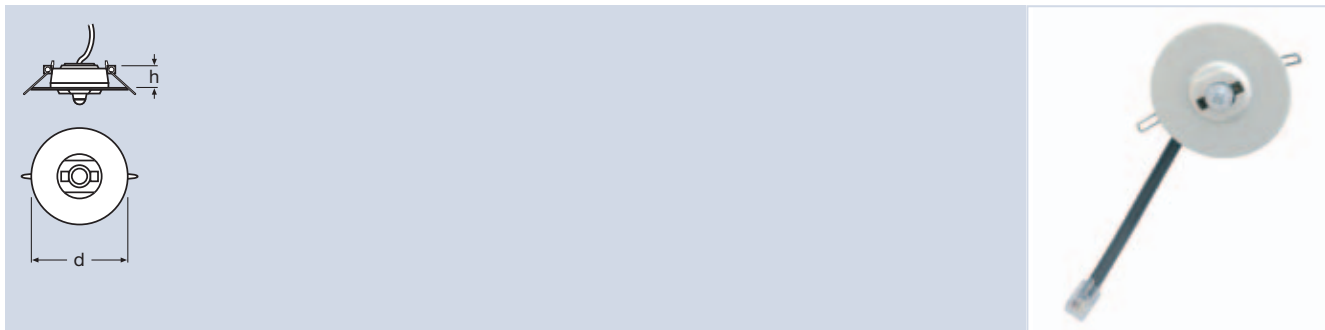
Charakteristiky výrobku

- Plochá konstrukce pouzdra
- Připojení pomocí modulárního konektoru 4p4c
- Připojovací kabel: 2,1 m (pevné připojení)
- Ideální montážní výška: 1,5–3,5 m (maximum: 4 m)

Další informace a/nebo podrobné technické listy najdete na www.osram.com/lms-multieco.

1) Přibližná hodnota

LS/PD MULTI 3 CI



Označení výrobku	Číslo výrobku						BARVA		
LS/PD MULTI 3 CI	4008321916648	80	20...600 ¹⁾	4	IP20	50	bílá	25	10

Charakteristiky výrobku

- Senzor pro stropní instalaci s otočnou hlavou
- Připojení pomocí čtyřpólové šroubové svorky nebo modulárního konektoru 4c4p
- Povrchová montáž pomocí sady SENSOR KIT (viz kapitolu „Komponenty a příslušenství“, str. 168 a násl.)
- Ideální montážní výška: 1,5–3,5 m (maximum: 4 m)

Další informace a/nebo podrobné technické listy najdete na www.osram.com/lms-multieco.

1) Přibližná hodnota

Světlo pro vaši náladu: EASY Color Control

EASY Color Control – řízení statického a dynamického RGB i bílého osvětlení

System EASY Color Control je logickou první volbou pro vytvoření profesionálních osvětlovacích řešení, aniž by bylo třeba být odborníkem. Design malých aplikací a všeobecného a akcentového osvětlení se stává takřka dětskou hrou. System umožňuje souběžné řízení nových (LED, OLED) i tradičních světelných zdrojů se stmíváním/ /spínáním. System řízení osvětlení EASY Color Control podporuje vytváření jak statických, tak dynamických osvětlovacích řešení.

Jedna řídicí jednotka může samostatně ovládat více výstupních kanálů. K dispozici je integrovaný řadič se čtyřmi nezávislými sekvencemi, stejně jako 16 volně nastavitelných statických světelných scén. System lze snadno rozšířit až na 64 řídicích jednotek / 256 kanálů pomocí systému konektorů s ochranou proti přepólování. Většina řídicích jednotek je nabízena ve dvou provedeních – pro vestavbu do svítidel a pro stropní instalaci.

Použití:

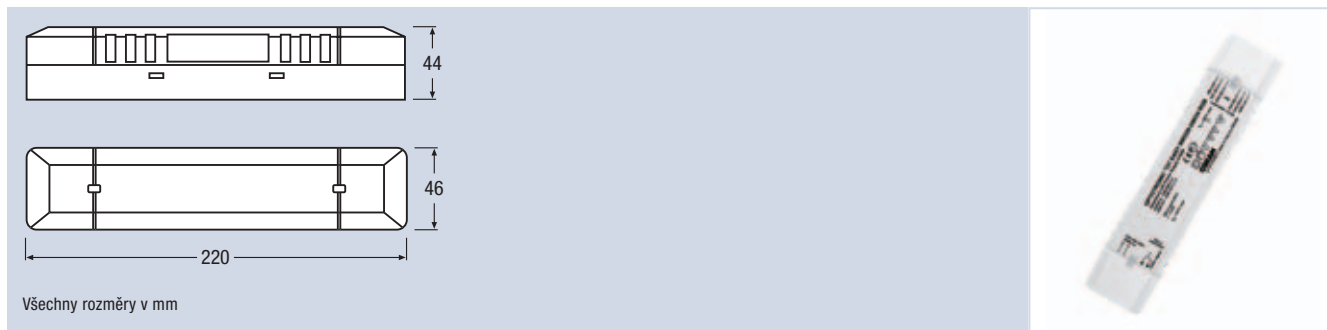
- Obchody a prodejny
- Restaurace, bary
- Nemocnice a domovy pro seniory
- Hotely a restaurace
- Konferenční prostory
- Sportovní a wellness centra
- Nasvětlení fasád

Hlavní funkce:


- Ukládání a vyvolávání statických scén
- Řízení bílých, barevných a dynamických světelných zdrojů
- Řídicí systémy pro skupiny svítidel (do počtu 256)
- Spínání a stmívání několika skupin svítidel
- Reprodukce dynamických scén s pomocí nastavitelné doby prolínání
- Simulace denního světla v prostorách bez oken
- Řídicí systémy pro okenní žaluzie



OT EASY 60 II



Všechny rozměry v mm

Označení výrobku	Číslo výrobku	V	Hz	CONTROL	T _a	IP	pro-tection class	l [mm]	b [mm]	h [mm]	
OT EASY 60 II	4008321187796	220-240	50-60	EASY	-20...+50	IP20	II	220	46	44	20

Charakteristiky výrobku

- Integrované napájení pro přímé připojení LED modulů 24 V (až 60 W)
- Maximální výkon LED: 60 W
- Čtyři výstupy s PWM (pulzně šířkovou modulací)
- Pouzdro s odlehčením tahu pro samostatnou instalaci
- Možnost synchronizace až 64 řídicích jednotek

Výhody výrobku

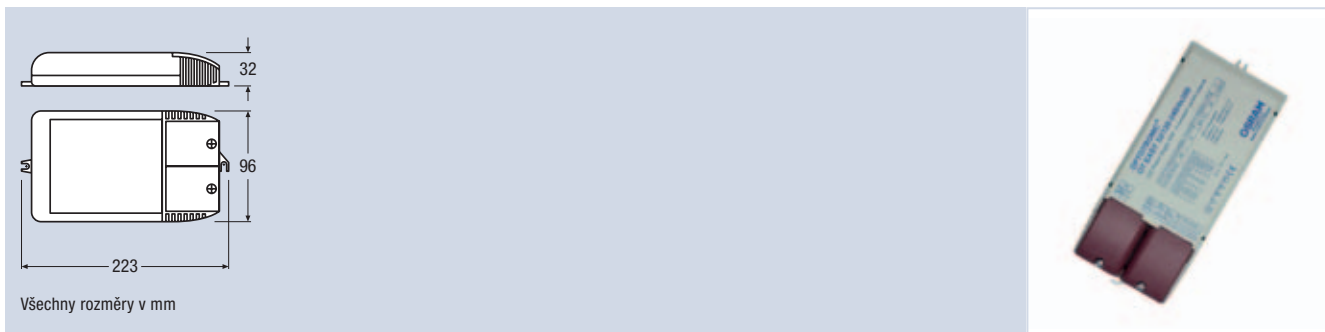
- Řízení až čtyř různých RGB(W) sekvencí
- Až 16 různých světelných scén s konfigurovatelnými dobami prolínání v rámci sekvence
- Možnost uložení a vyvolání až 16 statických světelných scén
- Dodává se v předkonfigurovaném stavu pro okamžité použití

Použití

- Efektivní barevné osvětlení
- Brandové osvětlení

Další informace a/nebo podrobné technické listy najdete na www.osram.com/lms-easy.

OT EASY 32 CC



Označení výrobku	Číslo výrobku	V	Hz	CONTROL	T _a	IP	pro-tection class	l [mm]	b [mm]	h [mm]	
OT EASY 32	4008321547088	120-240	50-60	EASY	-20...+50	IP20	II	223	96	32	20

Charakteristiky výrobku

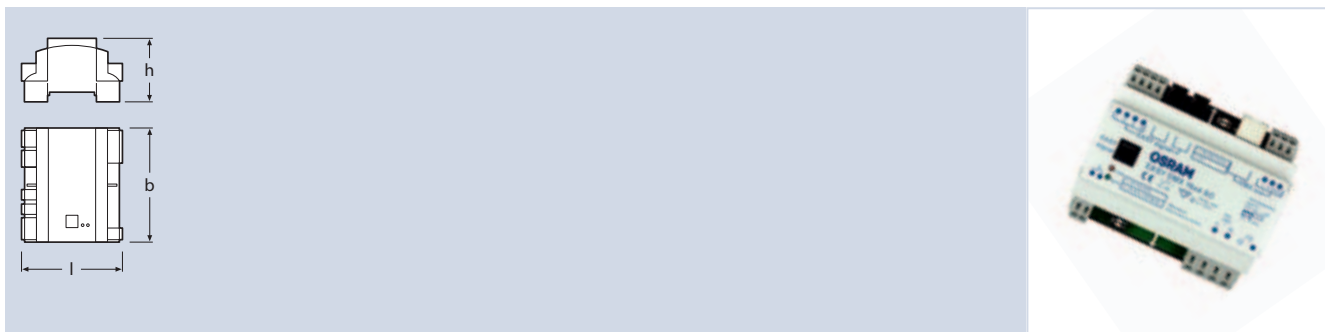
- Integrované napájení pro přímé připojení LED s konstantním proudem (350 mA)
- Maximální výkon LED: 32 W
- Čtyři výstupy s PWM (pulzně šířkovou modulací)
- Pouzdro s odlehčením tahu pro samostatnou instalaci
- Možnost synchronizace až 64 řídicích jednotek


Výhody výrobku

- Řízení až čtyř různých RGB(W) sekvencí
- Až 16 různých světelných scén s konfigurovatelnými dobami prolínání v rámci sekvence
- Možnost uložení a vyvolání až 16 statických světelných scén

Další informace a/nebo podrobné technické listy najdete na www.osram.com/lms-easy.

EASY DMX SO



Označení výrobku	Číslo výrobku	V	Hz	CONTROL	T _a	DMX	IP	pro-tection class	l [mm]	b [mm]	h [mm]	
EASY DMX 16x4 SO	4008321441539	110...240	50-60	DMX EASY	0...+50	64 ¹⁾	IP20	I/II	96	108	61	6
EASY DMX 32x4 SO	4008321441553	110...240	50-60	DMX EASY	0...+50	128 ¹⁾	IP20	I/II	96	108	61	6
EASY DMX 64x4 SO	4008321441577	110...240	50-60	DMX EASY	0...+50	256 ¹⁾	IP20	I/II	96	108	61	6

Charakteristiky výrobku

- Vhodné pro jednoduché ovládání svítidel a zařízení prostřednictvím DMX adres
- Možnost řízení až 16, 32 nebo 64 samostatných světelných bodů nebo skupin svítidel
- Možnost naprogramování až 64 světelných scén a čtyř sekvencí

Výhody výrobku

- Stmívání, zap/vyp pomocí konvenčních spínačů s okamžitou účinností
- Postupy pro testování pro rychlou, bezchybnou instalaci bez softwaru
- V předkonfigurovaném stavu pro okamžité použití

Technická výbava

- Konfigurace pomocí softwaru EASY Color Control
- Rozšíření DALI® plug-&-play pomocí DALI® EASY SO

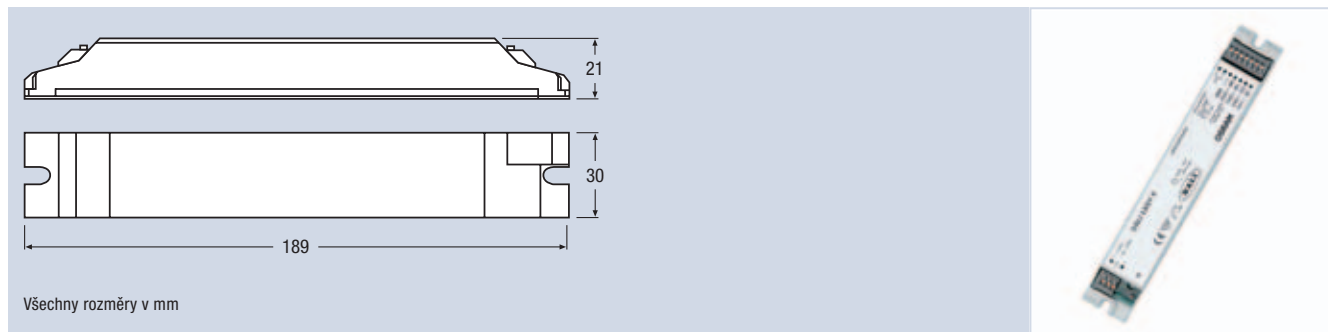
Použití

- Efektní barevné osvětlení
- Akcentové osvětlení

Další informace a/nebo podrobné technické listy najdete na www.osram.com/lms-easy.

1) Až do

DALI® EASY III



Všechny rozměry v mm

Označení výrobku	Číslo výrobku	V	Hz	CONTROL	No. of OUTPUTS	T _a	IP	l [mm]	b [mm]	h [mm]	
DALI EASY III	4008321053046	100-240	50-60	DALI I EASY	4	0...+50	IP20	189	30	21	25

Charakteristiky výrobku

- Jednotka řízení osvětlení se čtyřmi vysílacími výstupy DALI®
- Lze synchronizovat až 64 řídicích jednotek

Výhody výrobku

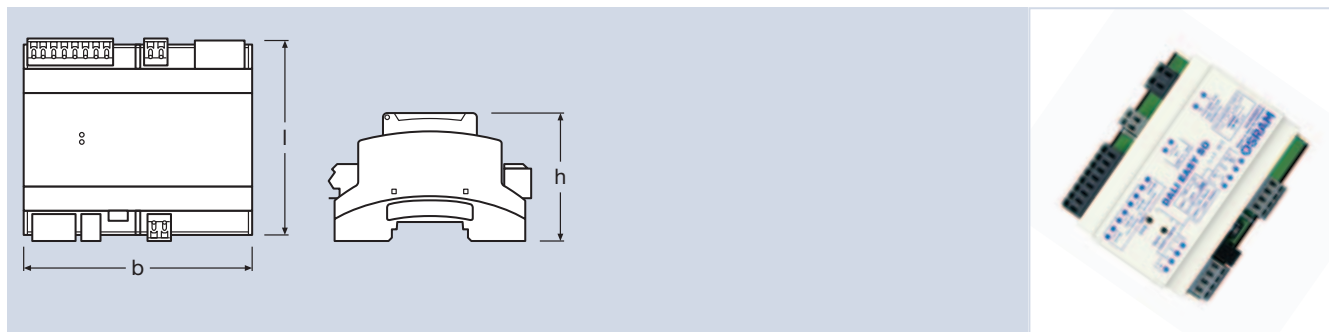
- Integrované řízení sekvencí až pro čtyři různé sekvence
- 16 různých světelných scén s konfigurovatelnými dobami prolínání v rámci sekvence
- Možnost uložení a vyvolání až 16 statických světelných scén

Technická výbava

- Použití až pro 32 EP s rozhraními pro stmívání DALI®
- Možnost samostatné instalace pomocí sady LMS CI BOX (viz kapitolu „Komponenty a příslušenství“, str. 168 a násl.)

Další informace a/nebo podrobné technické listy najdete na www.osram.com/lms-easy.

DALI® EASY SO



Označení výrobku	Číslo výrobku	V	Hz	CONTROL	T _a	IP	l [mm]	b [mm]	h [mm]	
DALI EASY SO	4008321691040	110-240	50-60	DALI EASY	0...+50	IP20	96	108	62	6

NOVE

Charakteristiky výrobku

- Řízení světelných scén a sekvencí (vyvolávání/ukládání)
- Řízení osvětlení ručně, na základě událostí a časové
- Čtyři nezávislé linky DALI®
- Maximální počet 32 EP
- Jedno výstupní relé (3 A)
- Dva vstupy pro bezpotenciálové kontakty (zap/vyp/stmívání a časový spínač)
- Lze rozšířit na 64 zařízení
- Integrovaný spínací kontakt pro vypnutí EP (pohotovostní režim)

Výhody výrobku

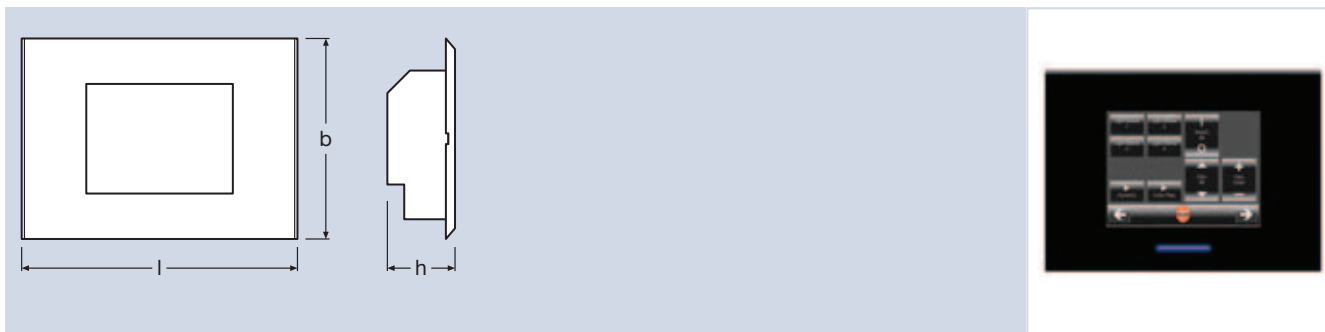
- Základní nastavení bez softwaru
- Plán osvětlení s externím časovým spínačem
- Automatické volání scén
- Automatické volání sekvencí
- PHM: okamžité rozsvícení z pohotovostního režimu
- Řízení osvětlení se spínáním a stmíváním

Použití

- Prodejny
- Restaurace, bary

Další informace a/nebo podrobné technické listy najdete na www.osram.com/lms-easy.

EASY Touch Panel



Označení výrobku	Číslo výrobku	V	Hz	CONTROL	IP	l [mm]	b [mm]	h [mm]	
EASY Touch Panel	4008321956989	100...240	50–60	EASY DALI	IP20	220	160	55	1

Charakteristiky výrobku

- Displej 5,7", 640x480 pixelů, 16,8 milionu barev
- Podpora až 64 světelných scén a čtyři sekvence
- Řízení čtyř spínacích kontaktů nebo dvou žaluziových pohonů prostřednictvím integrovaných relé
- Čtyři integrované vysílací kanály DALI® pro až 32 EP, možnost rozšíření na 16 kanálů
- Možnost uvedení do provozu bez softwaru

Výhody výrobku

- Vše v jednom: uživatelské rozhraní + řídicí jednotka osvětlení

Použití

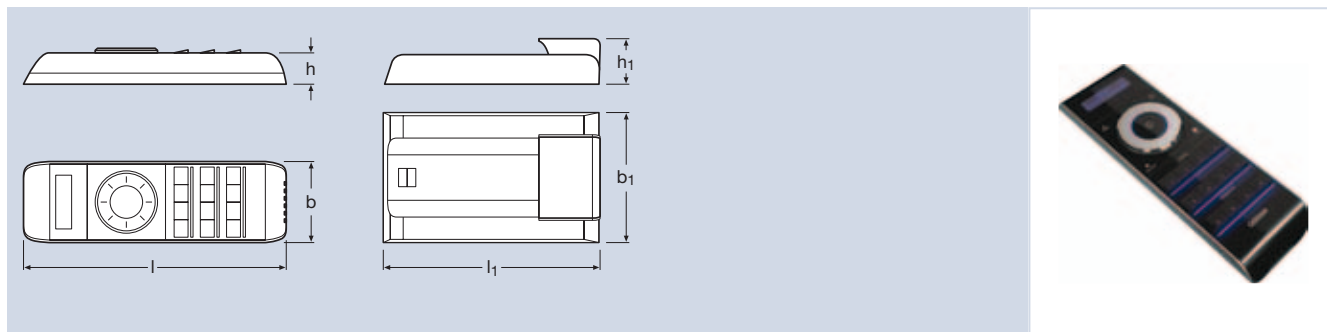
- Zasedací místnosti
- Restaurace, bary
- Prodejny

Technická výbava

- Použití až pro 32 EP s rozhraními pro stmívání DALI®
- Možnost flexibilního rozšíření pomocí opakovaců DALI® nebo systému EASY
- Možnost použití zapuštěných krabic pro instalaci do dutých nebo betonových zdí (viz kapitolu „Komponenty a příslušenství“, str. 168 a násl.)

Další informace a/nebo podrobné technické listy najdete na www.osram.com/lms-easy.

EASY Hybrid Remote



Označení výrobku	Číslo výrobku	CONTROL	m	IP	BARVA	pro-tection class	l [mm]	b [mm]	h [mm]	5
EASY Hybrid Remote	4008321421739	EASY	30 ¹⁾	IP20	černá	III	187	57	23	5

Charakteristiky výrobku

- Uživatelsky příjemný rádiový a infračervený dálkový ovladač
- Hybridní technologie pro digitální infračervené a rádiové dálkové ovládání na frekvenci 868,3 MHz
- Řízení až osmi světelných scén, osmi skupin světel a čtyř sekvencí
- LCD s nastavitelným podsvícením

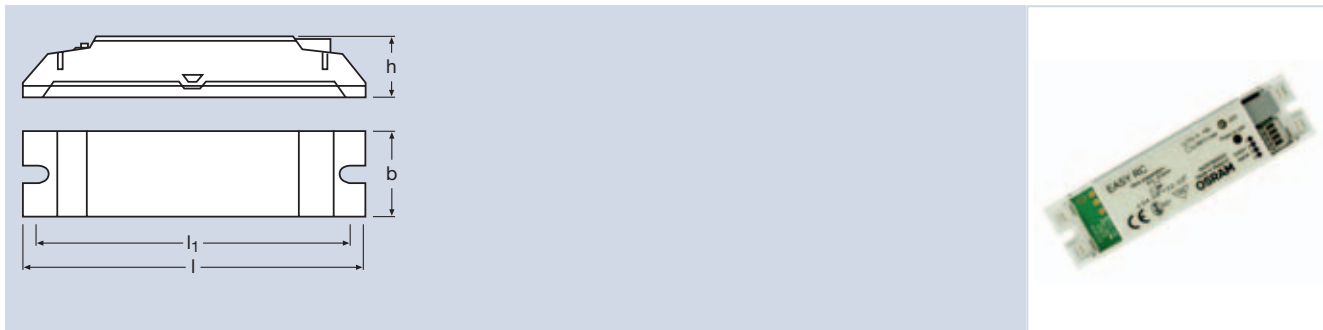
Výhody výrobku

- Dokovací stanice pro nástěnnou montáž jako součást balení

Další informace a/nebo podrobné technické listy najdete na www.osram.com/lms-easy.

1) Platí pouze v budovách

EASY RC



Označení výrobku	Číslo výrobku							
EASY RC	4008321421753	EASY	Max. 30	IP20	118	30	21	18

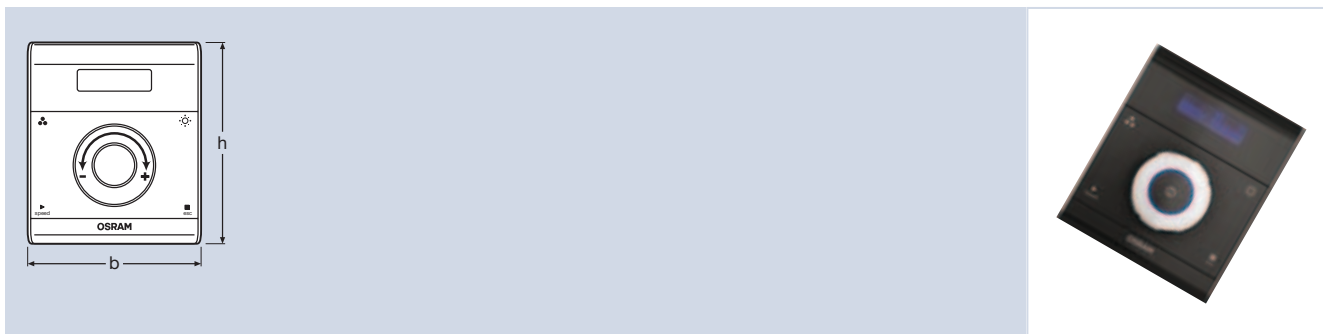
Charakteristiky výrobku

- Rádiový přijímač pro 868,3 MHz
- Připojení pomocí modulárního konektoru 4p4c

Technická výbava

- Použití až pro 8 jednotek EASY Hybrid Remote nebo 8 jednotek EASY Color Drive
- Možnost samostatné instalace s pomocí sady ECO CI KIT (viz kapitolu „Komponenty a příslušenství“, str. 168 a násl.)

EASY Color Drive



Označení výrobku	Číslo výrobku									
EASY Color Drive	4008321421777	10-24	EASY	Max. 30 ¹⁾	IP20	černá	103	88	24	5

Charakteristiky výrobku

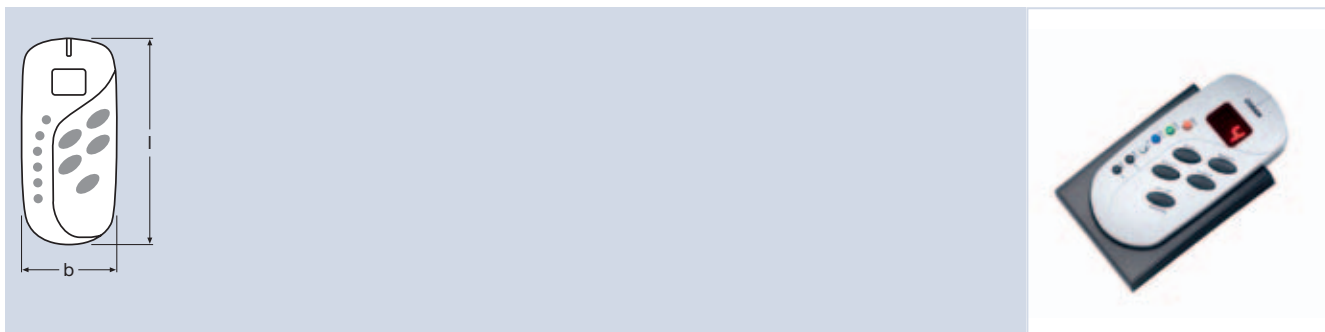
- Nástěnný řídicí prvek pro pohodlné použití řídicích jednotek EASY
- Připojení pomocí 4vodičového signálního kabelu nebo bezdrátově pomocí vysílače 868,3 MHz



- Použití až pro osm světelných scén, osm skupin světel a čtyři sekvence
- LCD s nastavitelným podsvícením

Další informace a/nebo podrobné technické listy najdete na www.osram.com/lms-easy.

1) Platí pouze v budovách

EASY RMC



Označení výrobku	Číslo výrobku		IP	BARVA	$\frac{l}{[mm]}$	$\frac{b}{[mm]}$	$\frac{h}{[mm]}$	
DALI EASY RMC	4008321053152	approx. 10...15 ¹⁾	IP20	stříbrná	120	57	26	25

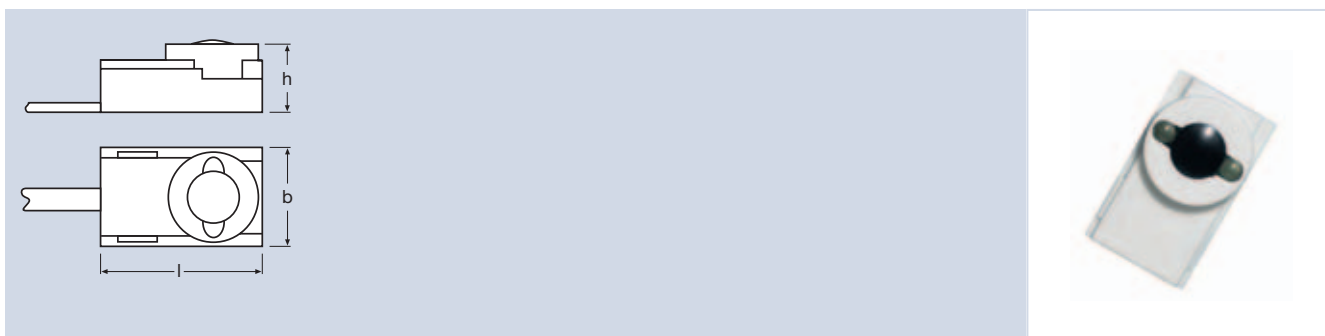
Charakteristiky výrobku


- Infračervený dálkový ovladač pro konfiguraci a provoz řídicích jednotek EASY
- Řízení rychlosti v sekvenci, centrálního stmívání, čtyř kanálů a čtyř scén

Technická výbava

- Dokovací stanice pro nástěnnou montáž jako součást balení

EASY IR



Označení výrobku	Číslo výrobku	CONTROL	IP	BARVA	$\frac{l}{[mm]}$	$\frac{b}{[mm]}$	$\frac{h}{[mm]}$	
EASY IR	4008321053138	EASY	IP20	bílá	35	21	12	25

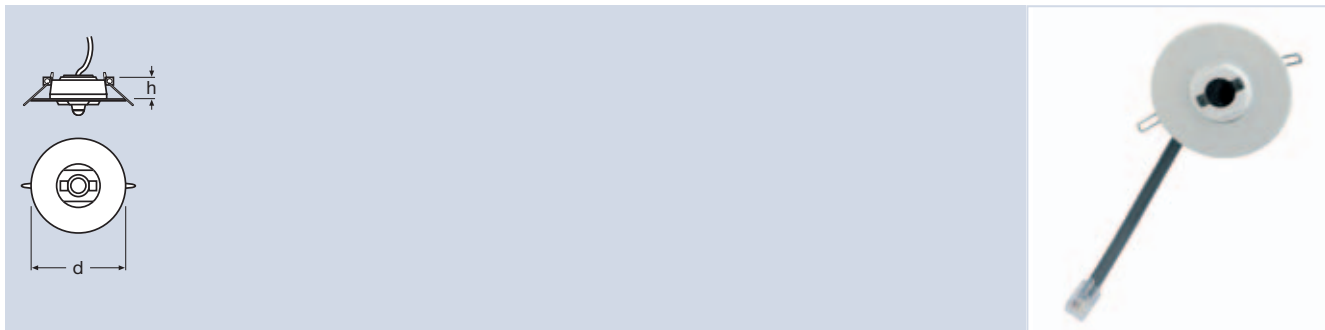
Charakteristiky výrobku

- Infračervený přijímač pro instalaci do svítidla pro spojení s řídicími jednotkami EASY
- Délka připojovacího kabelu: 2,1 m (pevné připojení)
- Připojení pomocí modulárního konektoru 4p4c

Další informace a/nebo podrobné technické listy najdete na www.osram.com/lms-easy.

1) Platí v budovách

EASY IR CI

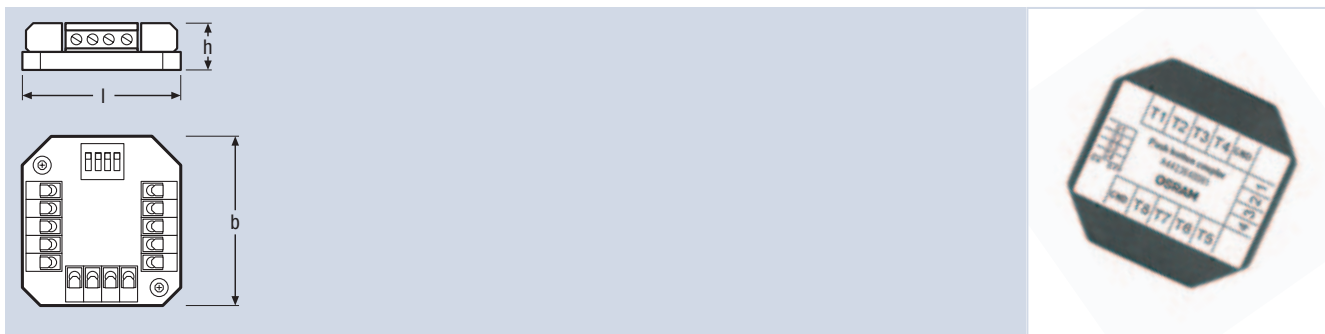


Označení výrobku	Číslo výrobku	CONTROL	IP	BARVA	d (mm)	h (mm)	
EASY IR CI	4008321915573	EASY	IP20	bílá	50	21	10

Charakteristiky výrobku

- Infračervený přijímač pro stropní nebo nástěnnou montáž pro spojení s řídicími jednotkami EASY
- Připojení pomocí modulárního konektoru 4p4c

EASY PB Coupler



Označení výrobku	Číslo výrobku	CONTROL	IP	l (mm)	b (mm)	h (mm)	
EASY PB Coupler	4008321915597	EASY	IP20	47	44	13	25

Charakteristiky výrobku

- Propojovací jednotka pro připojení digitálních vstupů
- Osm vstupů pro bezpotenciálové kontakty
- Řízení skupin a scén, centrální spínání a stmívání, spouštění a zastavování sekvencí
- Dvě propojovací jednotky EASY je možné spojit do uceleného systému

Použití

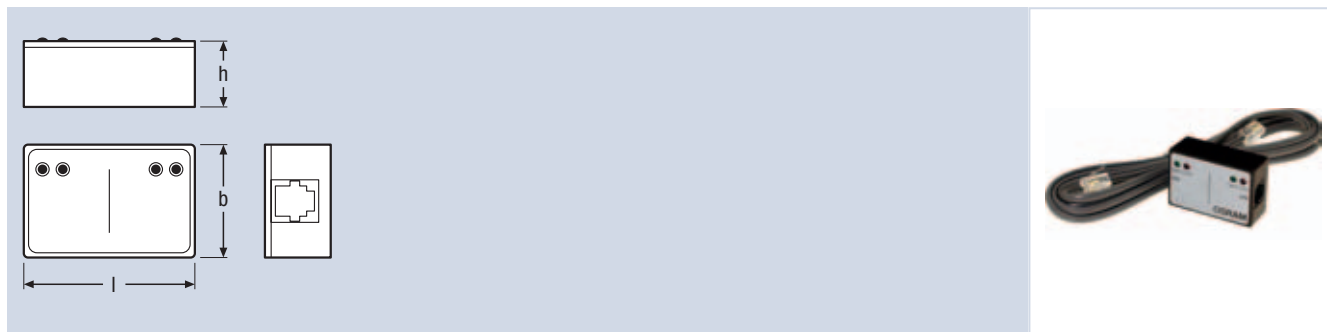
- Instalace do zapuštěných krabic

Technická výbava

- Připojení pomocí Y-konektoru (součást balení)

Další informace a/nebo podrobné technické listy najdete na www.osram.com/lms-easy.

EASY SYS CP



Označení výrobku	Číslo výrobku	CONTROL	IP	$\frac{l}{[mm]}$	$\frac{b}{[mm]}$	$\frac{h}{[mm]}$	
EASY SYS CP	4008321320902	EASY	IP20	45	30	18	25

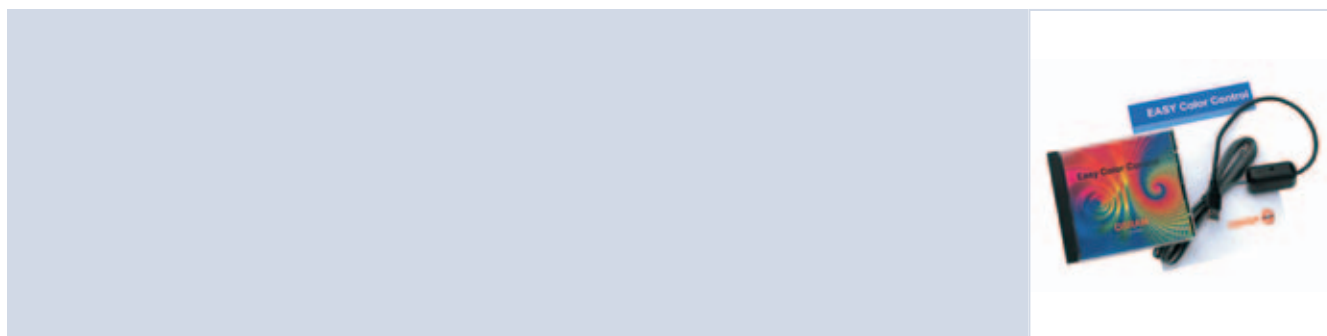
Charakteristiky výrobku

- Spojovací prvek pro propojení až čtyř systémů EASY (celkem až 64 EASY jednotek)

Výhody výrobku

- Umožňuje prodloužení kabelu EASY

EASY PC KIT



Označení výrobku	Číslo výrobku	CONTROL	$\frac{l}{[mm]}$	$\frac{b}{[mm]}$	$\frac{h}{[mm]}$	
EASY PC KIT	4008321915559	EASY USB	56	31	24	10

Charakteristiky výrobku

- Funkce náhledu pro všechna statická a dynamická nastavení
- Požadavky na systém: Windows XP nebo vyšší (Pentium II, 256 MB RAM), USB port

Výhody výrobku

- Jednoduché vytváření scén a sekvencí
- Načítání, ukládání a duplikace systémových nastavení
- Software v pěti jazycích (D, E, FR, IT, SP)

Technická výbava

- S připojovacím USB kabelem a podrobným uživatelským návodem

Další informace a/nebo podrobné technické listy najdete na www.osram.com/lms-easy.

Flexibilní řízení osvětlení pro velké prostory a řešení pro více místností: DALI® PROFESSIONAL

Systém DALI® PROFESSIONAL je vhodný pro složité způsoby použití zahrnující řízení pro místnosti a celá podlaží a pro řídicí systémy na základě denního světla, RGB řízení a dynamické řízení osvětlení.

Výhody systému DALI® PROFESSIONAL

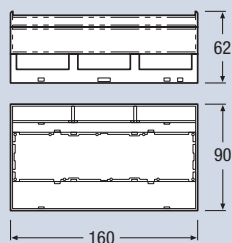
- Jednotlivé linky DALI® mohou řídit až 64 EP nebo 16 skupin, resp. 16 světelných scén
- Čtyři integrovaná, volně konfigurovatelná bezpotenciálová relé v řídicí jednotce
- Funkce pokrývající více linek
- Regulace na základě denního světla a událostí včetně funkce přítomnosti pro všechny skupiny
- Událostmi řízené sekvence, například funkce pro chodby nebo schodiště
- Grafická vizualizace linek k zařízením

Použití

- Restaurace
- Prodejny
- Průmyslové instalace
- Kanceláře




DALI® PRO Cont-4



Všechny rozměry v mm



Označení výrobku	Číslo výrobku	Hz	CONTROL	No. of OUTPUTS	T _a	IP	pro-tection class	l [mm]	b [mm]	h [mm]	
DALI PRO Cont-4	4008321478948	50–60	DALI	4	0...+40	IP20	I	90	160	62	4
DALI PRO Cont-4 RTC	4008321710871	50–60	DALI	4	0...+40	IP20	I	90	160	62	10

Charakteristiky výrobku

- Řídicí jednotka pro čtyři linky DALI®
- Možnost integrace až 50 tlačítkových/senzorových propojovacích jednotek
- Integrované napájení DALI®
- Spínací kontakt: 4x 5 A
- Řízení na základě denního světla a/nebo přítomnosti nebo ruční ovládnání
- Možnost řízení až 4x 16 skupin
- USB připojení k PC
- Verze RTC: integrované hodiny reálného času pro konfiguraci libovolných denních časových plánů

Výhody výrobku

- Předkonfigurace plug-&-play pro okamžité použití bez jakékoli úvodní procedury
- Čtyři volně programovatelná přepínací relé

Použití

- Řízení pro místnosti nebo podlaží, řízení na základě denního světla

Technická výbava

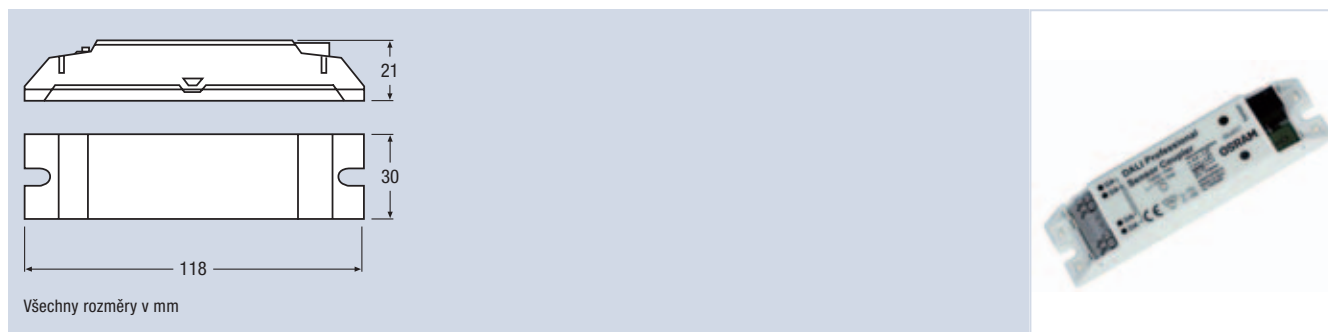
- Použití až pro 256 EP s rozhraními DALI®
- Grafický konfigurační software s rozhraním Windows

References

- Konfigurační software viz: www.osram.com/software

Další informace a/nebo podrobné technické listy najdete na www.osram.com/lms-dali-pro.

DALI® PRO Sensor Coupler



Všechny rozměry v mm

Označení výrobku	Číslo výrobku	CONTROL	No. of OUTPUTS	T _a	IP	pro-tection class	l [mm]	b [mm]	h [mm]	
DALI PRO Sensor Coupler	4008321379269	DALI	1	0...+50	IP20	II	118	30	21	25

Výhody výrobku

- Integrace senzorů o systému DALI®
- Napájení z jednotky DALI®

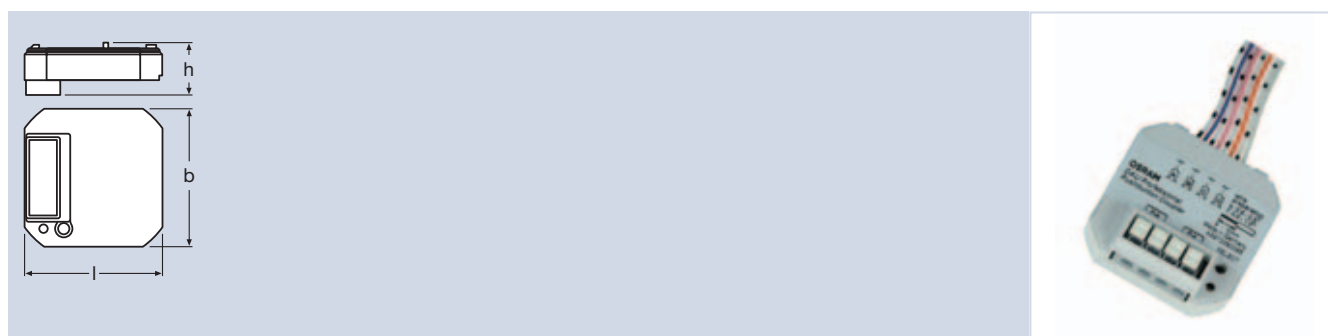
Použití

- Zapojení senzorů osvětlení a přítomnosti do systémů DALI®

Technická vybava

- Použití pro všechny senzory osvětlení a přítomnosti řady MULTI 3
- Možnost samostatné instalace s pomocí sady ECO CI KIT (viz kapitolu „Komponenty a příslušenství“, str. 168 a násl.)

DALI® PRO PB Coupler



Označení výrobku	Číslo výrobku	CONTROL	T _a	IP	pro-tection class	l [mm]	b [mm]	h [mm]	
DALI PRO PB Coupler	4008321496461	DALI	0...+50	IP20	II	42	42	20	20

Charakteristiky výrobku

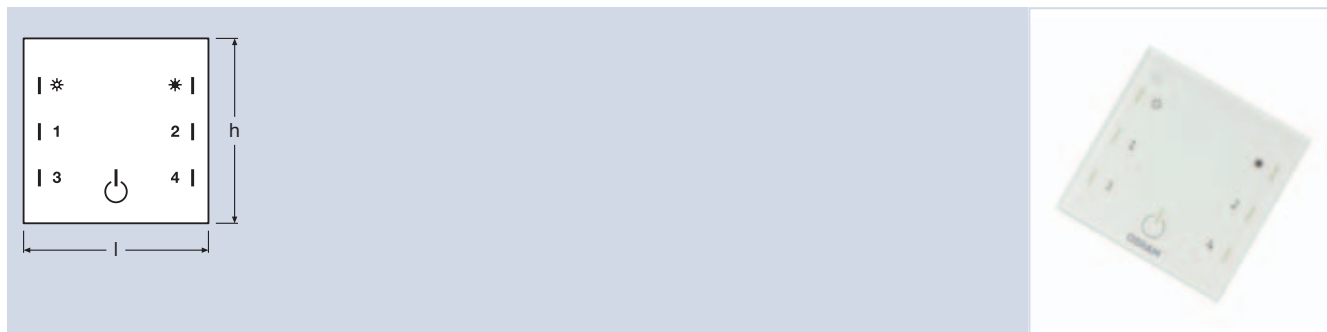
- Čtyři bezpotenciálové vstupy
- Pro integraci tlačítek/spínačů
- Pro spínání, stmívání, vyvolávání scén

Výhody výrobku

- Napájení z jednotky DALI®
- Možnost použití standardních tlačítek/spínačů

Další informace a/nebo podrobné technické listy najdete na www.osram.com/lms-dali-pro.

Glass Touch 6



Označení výrobku	Číslo výrobku	T _a	IP	BARVA	pro-tection class	l [mm]	b [mm]	h [mm]	
Glass Touch 6	4008321957108	0...+40	IP20	bílá	III	80	11	80	8

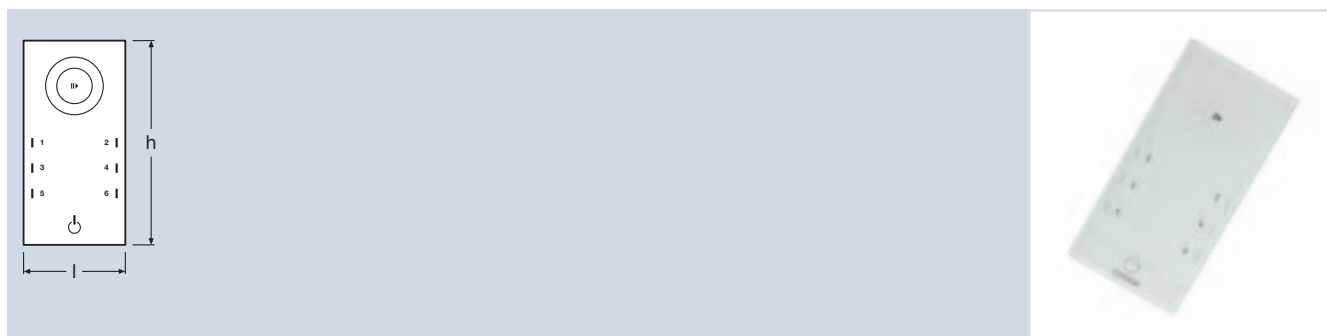
Charakteristiky výrobku


- Šest tlačítkových funkcí
- Skleněný dotykový displej
- Napájení prostřednictvím brány e:bus DALI®

Výhody výrobku

- Hladký povrch ze skutečného skla, mimořádně tenký profil
- Všechna svítidla v rámci systému lze stmívat nebo spínat

Glass Touch 6 TW



Označení výrobku	Číslo výrobku	T _a	IP	BARVA	pro-tection class	l [mm]	b [mm]	h [mm]	
Glass Touch 6 TW	4008321957054	0...+40	IP20	bílá	III	80	11	160	4

Charakteristiky výrobku

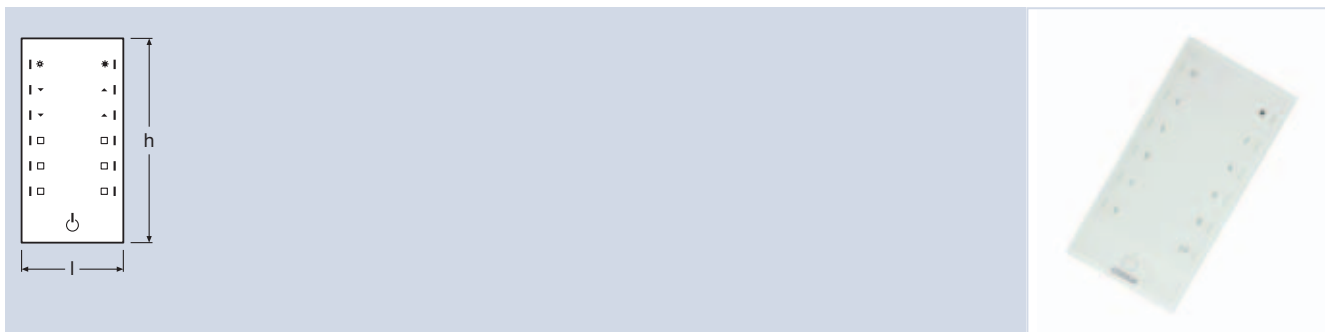
- Šest tlačítkových funkcí + dotykové kolečko
- Skleněný dotykový displej
- Napájení prostřednictvím brány e:bus DALI®

Výhody výrobku

- Hladký povrch ze skutečného skla, mimořádně tenký profil
- Všechna svítidla v rámci systému lze stmívat nebo spínat

Další informace a/nebo podrobné technické listy najdete na www.osram.com/lms-dali-pro.

Glass Touch 12



Označení výrobku	Číslo výrobku	T _a	IP	BARVA	pro-tection class	l [mm]	b [mm]	h [mm]	
Glass Touch 12	4008321957115	0...+40	IP20	bílá	III	80	11	160	4

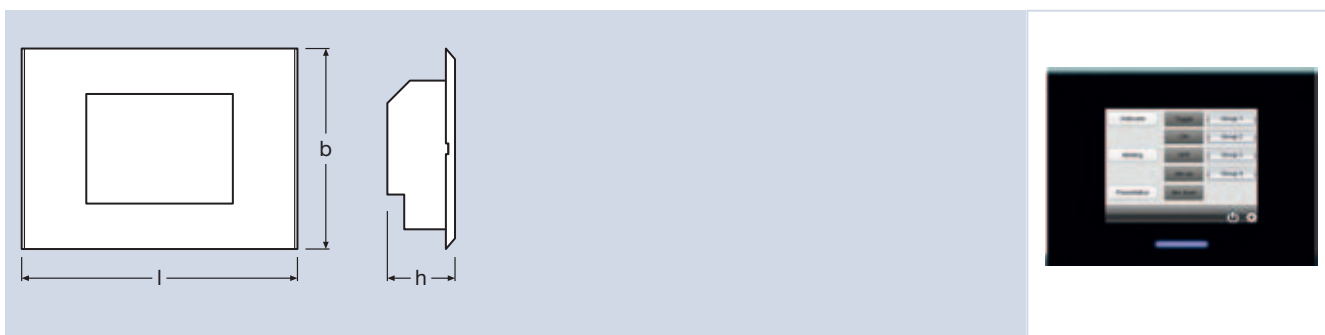
Charakteristiky výrobku

- 12 tlačítkových funkcí
- Skleněný dotykový displej
- Napájení prostřednictvím brány e:bus DALI®

Výhody výrobku

- Hladký povrch ze skla, mimořádně tenký profil
- Všechna svítidla v rámci systému lze stmívat nebo spínat

DALI® PRO Touch Panel



Označení výrobku	Číslo výrobku	T _a	IP	pro-tection class	l [mm]	b [mm]	h [mm]	
DALI PRO Touch Panel	4008321957009	0...+40	IP20	III	220	160	54	1

Charakteristiky výrobku

- Dotykový LCD displej 5,7" s vysokým rozlišením
- Připojení prostřednictvím brány e:bus DALI®
- Stmívání a spínání všech připojených svítidel
- Časové programování zap/vyp, spínání skupin
- Možnost použití samostatných objektů jako například pozadí, log, klíčů nebo plánů podlaží
- Jednoduchá a flexibilní konfigurace pomocí softwaru Windows (minimální požadavek: Windows XP)

Technická výbava

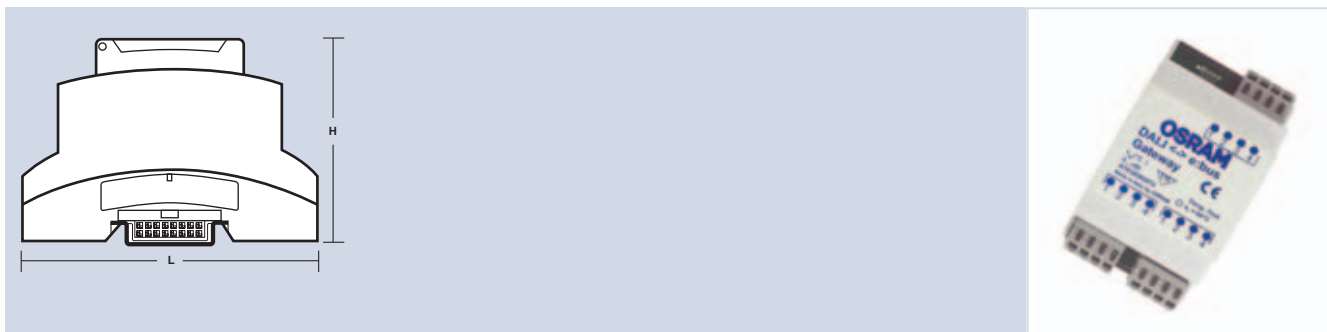
- Možnost použití zapuštěných krabic pro instalaci do dutých nebo betonových zdí (viz kapitolu „Komponenty a příslušenství“, str. 168 a následující)

Odkazy

- Konfigurační software viz: www.osram.com/software

Další informace a/nebo podrobné technické listy najdete na www.osram.com/lms-dali-pro.

e:bus DALI® Gateway



Označení výrobku	Číslo výrobku	V	T _a	IP	pro-tection class	l [mm]	b [mm]	h [mm]	
e:bus DALI Gateway	4008321957085	24	0...+50	IP20	II	90	54	60	8

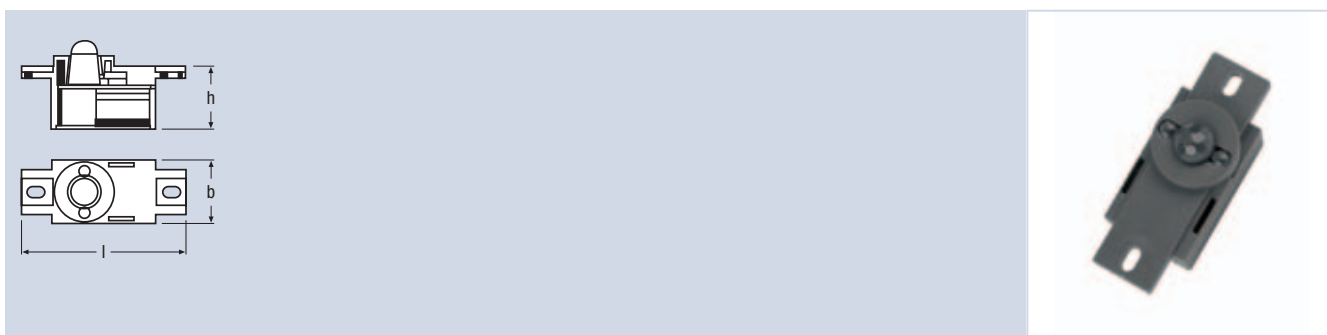
Charakteristiky výrobku

- Rozhraní mezi systémy DALI® PRO Cont-4 a Touch Panel nebo Glass Touch
- Ovládací prvky zajišťované prostřednictvím komunikační sběrnice

Technická výbava

- Potřeba napájení 24 V (např. PS 30/24 V) (viz kapitolu „Komponenty a příslušenství“, str. 168 a násl.)

LS/PD MULTI 3



Označení výrobku	Číslo výrobku		Lx		IP	BARVA	l [mm]	b [mm]	h [mm]	
LS/PD MULTI 3	4050300802138	80 ¹⁾	20...600 ¹⁾	4	IP20	antracitová	55	21	25	25

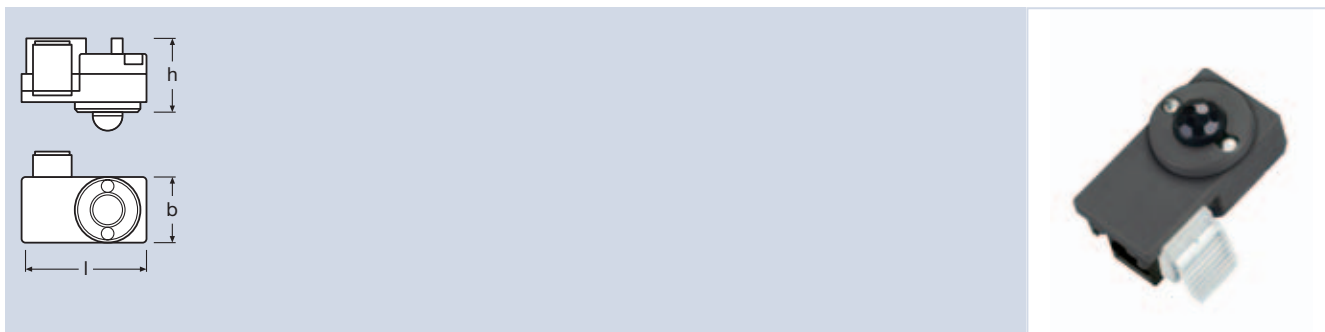
Charakteristiky výrobku

- Připojení pomocí modulárního konektoru 4p4c
- Délka připojovacího kabelu: 2,1 m (odnímatelný)
- Ideální montážní výška: 1,5–3,5 m (maximum: 4 m)

Další informace a/nebo podrobné technické listy najdete na www.osram.com/lms-multieco.

1) Přibližná hodnota

LS/PD MULTI 3 A



Označení výrobku	Číslo výrobku				IP	BARVA				
		°	Lx	h m			l [mm]	b [mm]	h [mm]	
LS/PD MULTI 3 A	4008321653581	80	20 ... 600 ¹⁾	4	IP20	antracitová	38	20	22	25
LS/PD MULTI 3 A	4008321659385	80	20 ... 600 ¹⁾	4	IP20	antracitová	38	20	22	50
LS/PD MULTI 3 A-w	4008321653604	80	20 ... 600 ¹⁾	4	IP20	bílá	38	20	22	25
LS/PD MULTI 3 A-w	4008321659392	80	20 ... 600 ¹⁾	4	IP20	bílá	38	20	22	50

Charakteristiky výrobku

- Sensor s klipem pro použití ve stávajících instalacích
- Připojení pomocí modulárního konektoru 4p4c
- Délka připojovacího kabelu: 2,1m (odnímatelný)
- Ideální montážní výška: 1,5–3,5 m (maximum: 4 m)

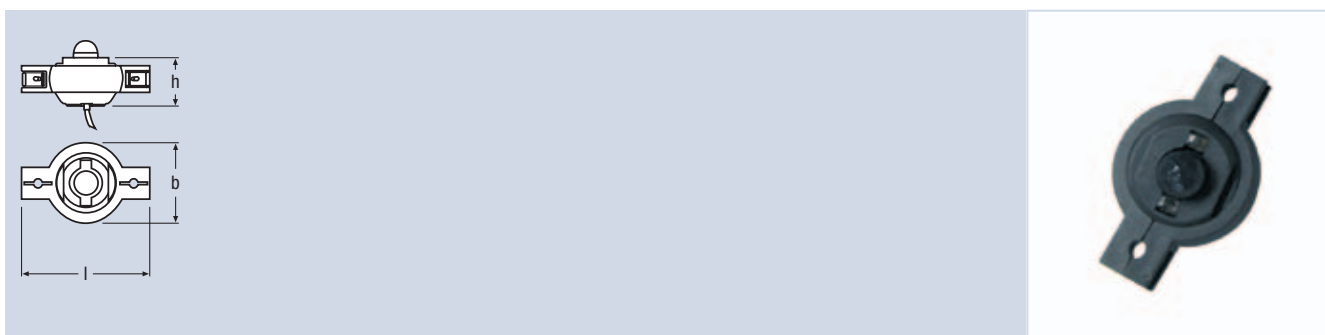
Výhody výrobku

- K dodání také v průmyslovém balení (50 jednotek)

Technická výbava

- Bílé provedení s klipem a kabelem pro vysoké teploty
- Antracitové provedení se standardní kabelem, bez klipu

LS/PD MULTI 3 B



Označení výrobku	Číslo výrobku				IP	BARVA				
		°	Lx	h m			l [mm]	b [mm]	h [mm]	
LS/PD MULTI 3 B	4050300803081	80	20 ... 600 ¹⁾	4	IP20	antracitová	48	30	25	25
LS/PD MULTI 3 B-w	4008321988638	80	20 ... 600 ¹⁾	4	IP20	bílá	48	30	25	25

Charakteristiky výrobku

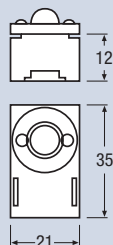
- Otočná hlava senzoru
- Připojení pomocí modulárního konektoru 4p4c
- Délka připojovacího kabelu: 2,1 m (pevné zapojení)

- Barevná provedení: bílá + antracitová
- Ideální montážní výška: 1,5–3,5 m (maximum: 4 m)

Další informace a/nebo podrobné technické listy najdete na www.osram.com/lms-multieco.

1) Přibližná hodnota

LS/PD MULTI 3 FL



Všechny rozměry v mm

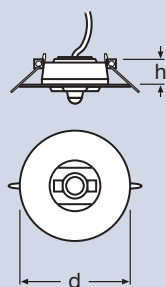


Označení výrobku	Číslo výrobku									
LS/PD MULTI 3 FL	4008321047342	80	20...600 ¹⁾	4	IP20	antracitová	35	21	12	25

Charakteristiky výrobku

- Plochá konstrukce pouzdra
- Připojení pomocí modulárního konektoru 4p4c
- Délka připojovacího kabelu: 2,1 m (pevné připojení)
- Ideální montážní výška: 1,5–3,5 m (maximum: 4 m)

LS/PD MULTI 3 CI



Označení výrobku	Číslo výrobku								
LS/PD MULTI 3 CI	4008321916648	80	20...600 ¹⁾	4	IP20	50	bílá	25	10

Charakteristiky výrobku

- Sensor pro stropní instalaci s otočnou hlavou
- Připojení pomocí čtyřpólové šroubové svorky nebo modulárního konektoru 4c4p

- Povrchová montáž pomocí sady SENSOR KIT
- Ideální montážní výška: 1,5–3,5 m (maximum: 4 m)

Další informace a/nebo podrobné technické listy najdete na www.osram.com/lms-multieco.

1) Přibližná hodnota

Komponenty systémů řízení osvětlení: kvalita je v detailu

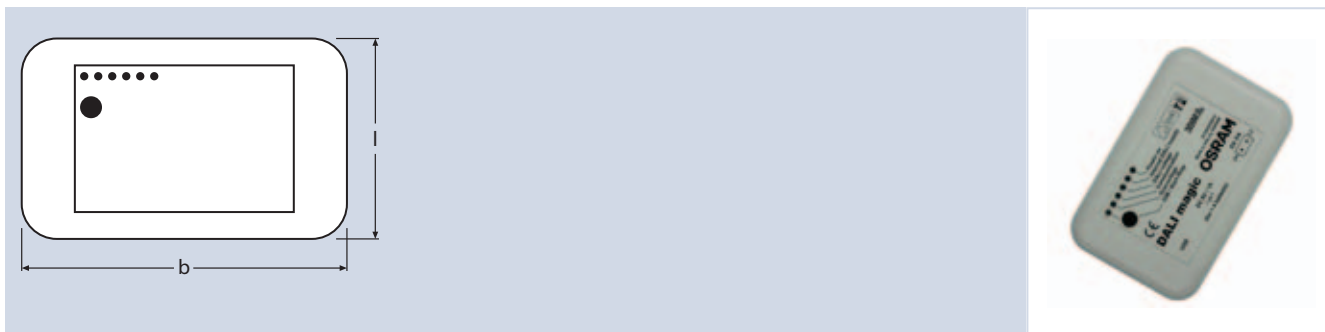
Rozšíření, připojení a instalace systémů řízení osvětlení – vše z jediného zdroje, bez komponent specifických pro určitý systém – systémy OSRAM.


Díky tomuto příslušenství dokonale sladěnému s produkty OSRAM z pohledu kvality i kompatibility jsou instalace, připojování i rozšiřování inovačních systémů řízení osvětlení mimořádně jednoduché. OSRAM také dále doplňuje svůj sortiment o komponenty nezávislé na konkrétním systému:

- Opakovače signálu
- Převodníky signálu
- Zesilovače signálu
- Rádiově ovládané komponenty
- Konektory instalační sady



DALI® magic



Označení výrobku	Číslo výrobku	V	Hz	CONTROL	IP	l [mm]	b [mm]	h [mm]	
DALI magic	4008321582768	220-240	50-60	DALI	IP20	79	120	28	1

Charakteristiky výrobku

- Standardní USB rozhraní
- Centrální řízení, analýza a programování systémů DALI® pomocí PC s Windows (minimální požadavek: Windows XP)
- Nezávislost na PC: řídicí jednotka pro spínání a stmívání osvětlovacích systémů DALI®

Funkce souvisejícího softwaru DALI® wizard (součásti dodávky):

- Intuitivní konfigurace až 64 EP DALI®
- Offline/online konfigurace instalací DALI®
- Funkcionalita „DALI® Spy“ pro zaznamenávání toku dat v systému DALI®

Funkce softwaru 3DIM Tool

- Programování EP OSRAM s funkcí 3DIM
- Vizualizace jednotlivých operací AstroDIM a StepDIM

Použití

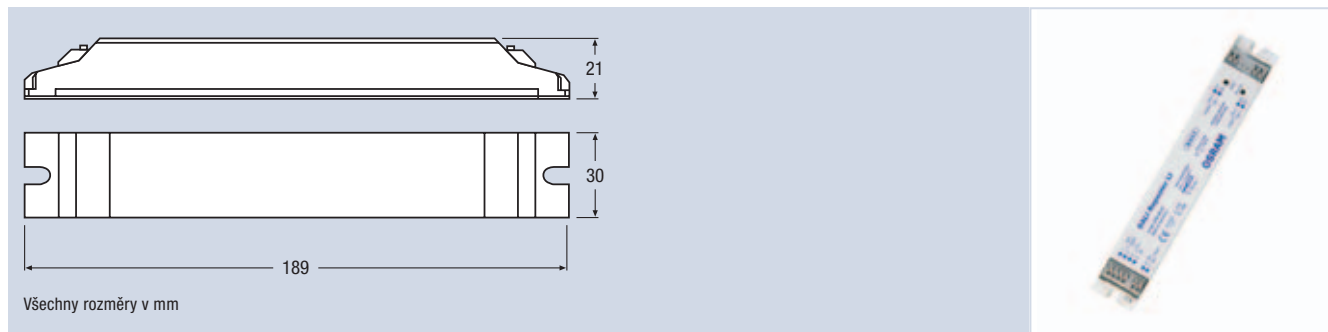
- Analytický a konfigurační nástroj pro aplikace DALI® a 3DIM

Odkazy

- Konfigurační software viz: www.osram.com/software

Další informace a/nebo podrobné technické listy najdete na www.osram.com/lms-components.

DALI® REP LI



Označení výrobku	Číslo výrobku	V	Hz	CONTROL	T _a	IP	protection class	l [mm]	b [mm]	h [mm]	Icons
DALI REP LI	4008321292599	100-240	50-60	DALI	0...+50	IP20	I	189	30	21	25

Charakteristiky výrobku

- Rozšíření systému DALI® vždy po 64 EP
- Prodloužení linky DALI® o 300 m
- Řízení Touch DIM® pro 64 EP DALI®
- EP připojené k opakovači pracují jako skupina
- Maximální příkon: 4 W

Výhody výrobku

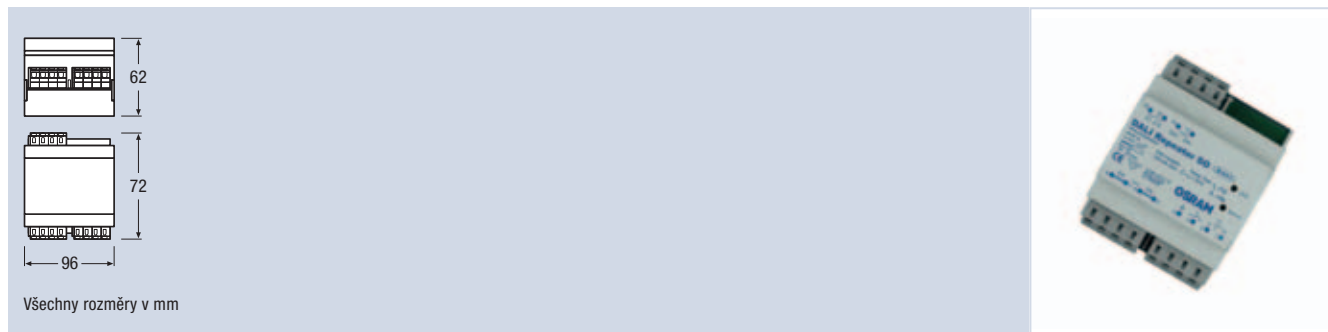
- Možnost adresování opakovače prostřednictvím DALI®
- Možnost kaskádového uspořádání opakovačů

Technická výbava

- Možnost samostatné instalace pomocí sady LMS CI BOX

Další informace a/nebo podrobné technické listy najdete na www.osram.com/lms-components.

DALI® REP SO



Všechny rozměry v mm

Označení výrobku	Číslo výrobku	V	Hz	CONTROL	T _a	IP	protection class	l [mm]	b [mm]	h [mm]	Icons
DALI REP SO	4008321301093	100-240	50-60	DALI	0...+50	IP20	I	96	72	62	16

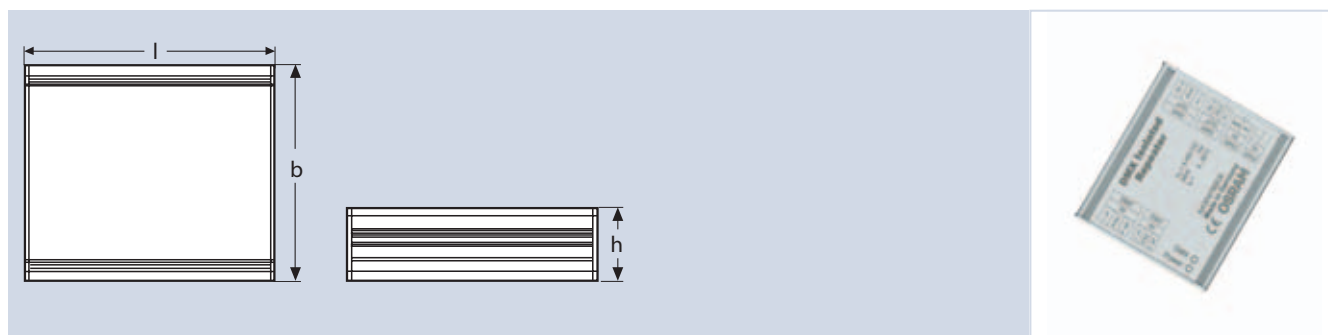
Charakteristiky výrobku

- Rozšíření systémů DALI® vždy po 64 EP
- Prodloužení linky DALI® o 300 m
- Řízení DIM® pro 64 DALI® EP
- EP připojené k opakovači pracují jako skupina
- Maximální příkon v pohotovostním režimu: 1 W
- Integrovaný spínací kontakt pro oddělení připojených EP od napájení

Výhody výrobku

- Odpojení pohotovostního napájení EP pomocí integrovaného spínacího kontaktu
- Možnost adresování opakovače prostřednictvím DALI®
- Možnost kaskádového uspořádání opakovačů

DMX ISOLATED REP



Označení výrobku	Číslo výrobku	V	Hz	CONTROL	T _a	IP	protection class	l [mm]	b [mm]	h [mm]	Icons
DMX ISOL REP	4008321621832	48	0	DMX	0...+50	IP20	III	80	72	24	10

Charakteristiky výrobku

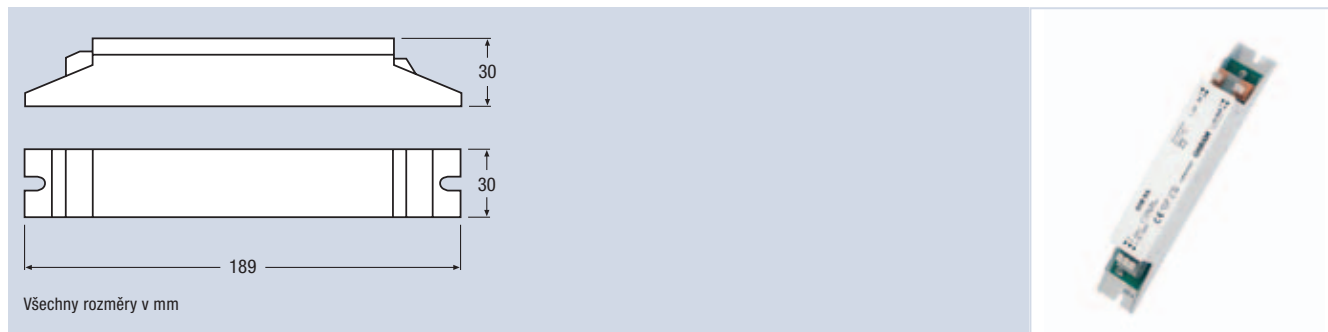
- Zvýšení počtu DMX zařízení o 32
- Prodloužení signálního kabelu o 300 m
- Zpracování DMX a RDM signálu
- Napájecí napětí: 9...48 V DC

Výhody výrobku

- Integrovaná izolace a elektrické oddělení mezi vstupem a výstupem

Další informace a/nebo podrobné technické listy najdete na www.osram.com/lms-components.

DIM SA



Všechny rozměry v mm

Označení výrobku	Číslo výrobku	V	Hz	CONTROL	T _a	IP	pro-tection class	l [mm]	b [mm]	h [mm]	
DIM SA	4008321097095	220-240	50-60	1 ... 10 V	0...+50	IP20	I	189	30	30	40

Charakteristiky výrobku

- Zesilovač signálu pro senzory a regulátory 1–10 V
- Kapacita zatížení výstupního signálu: 100 mA max.

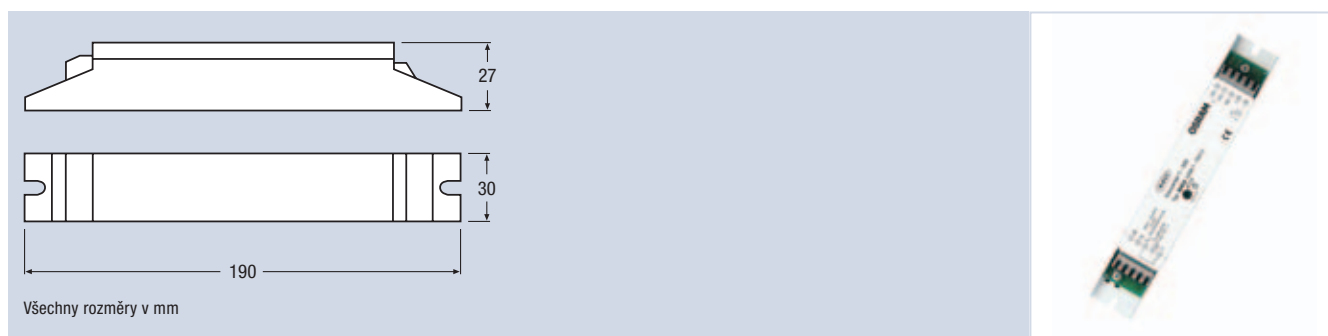
Výhody výrobku

- Podporuje rozsáhlé skupiny svítidel a dlouhá řídicí vedení
- Možnost kaskádového uspořádání zesilovačů signálu

Technická vybava

- Použití až pro 100 EP
- Použití až pro 33 zesilovačů signálu DIM SA

DALI® CON 1...10 LI



Všechny rozměry v mm

Označení výrobku	Číslo výrobku	V	Hz	CONTROL	T _a	IP	pro-tection class	l [mm]	b [mm]	h [mm]	
DALI CON 1...10 LI	4050300638973	220-240	50-60	DALI	0...+50	IP20	I	190	30	27	40

Charakteristiky výrobku

- Kapacita zatížení výstupního signálu: 100 mA max.
- 0...10 V max. 5 mA aktivní
- Kapacita zatížení spínacího kontaktu: 5 A
- Řízení Touch DIM® pro EP 1–10 V

Výhody výrobku

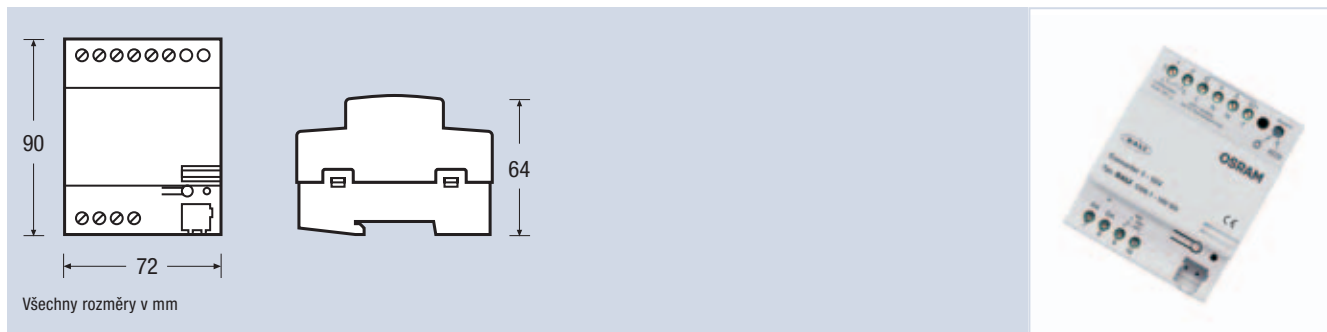
- Lze použít čistě jako spínací ovládací prvek
- Charakteristiky spínání lineární/logaritmické

Technická vybava

- Použití až pro 100 EP
- Použití až pro 33 zesilovačů signálu DIM SA

Další informace a/nebo podrobné technické listy najdete na www.osram.com/lms-components.

DALI® CON 1...10 SO



Všechny rozměry v mm

Označení výrobku	Číslo výrobku	V	Hz	CONTROL	T _a	IP	protection class	l [mm]	b [mm]	h [mm]	16
DALI CON 1...10 SO	4050300639802	220-240	50-60	DALI	0...+45	IP20	II	90	72	64	16

Charakteristiky výrobku

- Kapacita zatížení výstupního signálu: 100 mA max.
- 0...10 V max. 5 mA aktivní
- Kapacita zatížení spínacího kontaktu: 5 A
- Řízení Touch DIM® pro EP 1-10 V

Výhody výrobku

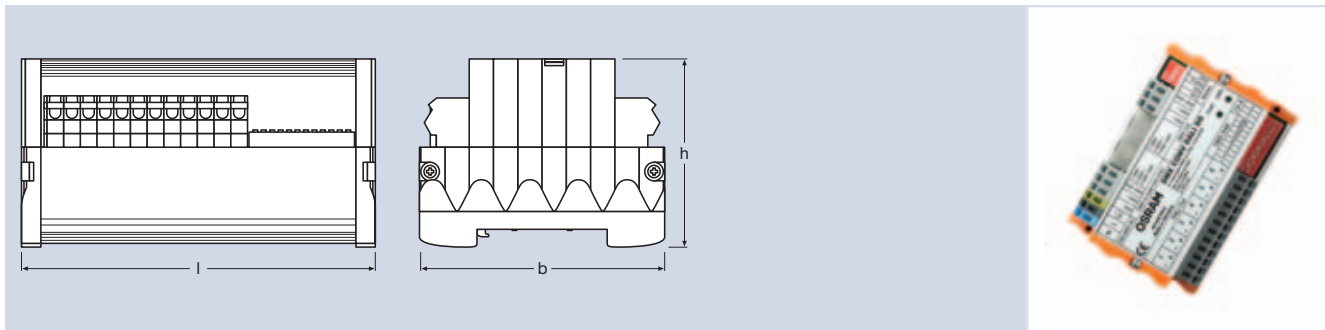
- Lze použít čistě jako spínací ovládací prvek
- Charakteristiky spínání lineární/logaritmické

Technická vybava

- Použití až pro 100 EP
- Použití až pro 33 zesilovačů signálu DIM SA

Další informace a/nebo podrobné technické listy najdete na www.osram.com/lms-components.

DMX CONV DALI® S0



Označení výrobku	Číslo výrobku	V	Hz	IP	pro-tection class	l [mm]	b [mm]	h [mm]	
DMX CONV DALI S0	4008321532336	100-240	50-60	IP20	I	107	76	59	10

Charakteristiky výrobku

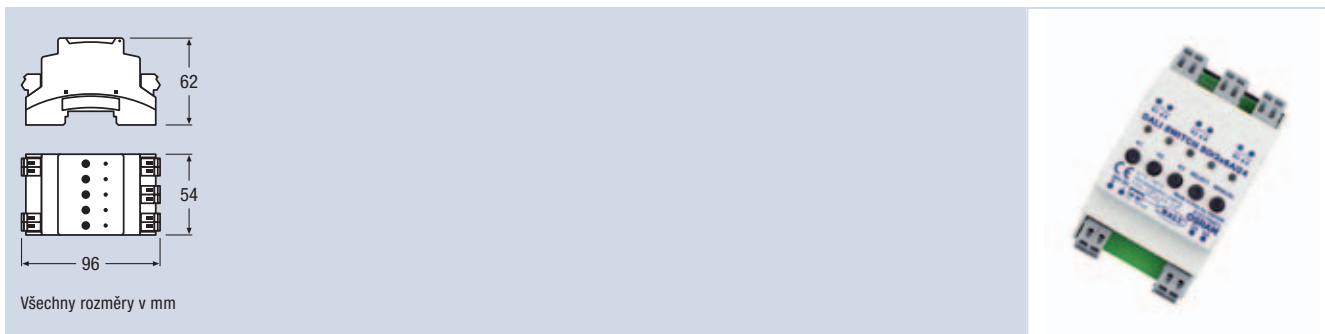
- Šest vysílacích výstupů DALI®
- Ruční a automatický režim DMX adresování
- Okamžitá aktivace zářivek (pouze ve spojení s EP QT i DALI®)

- Možnost nastavení počtu DMX kanálů k převádění (1-6)
- Automatické zesílení výstupního DMX signálu

Technická výbava

- Použití až pro 96 EP

DALI® SWITCH S0



Všechny rozměry v mm

Označení výrobku	Číslo výrobku	V	Hz	T _a	IP	pro-tection class	l [mm]	b [mm]	h [mm]	
DALI SWITCH S0	4008321533364	24	0	0...+45	IP20	II	96	54	62	8

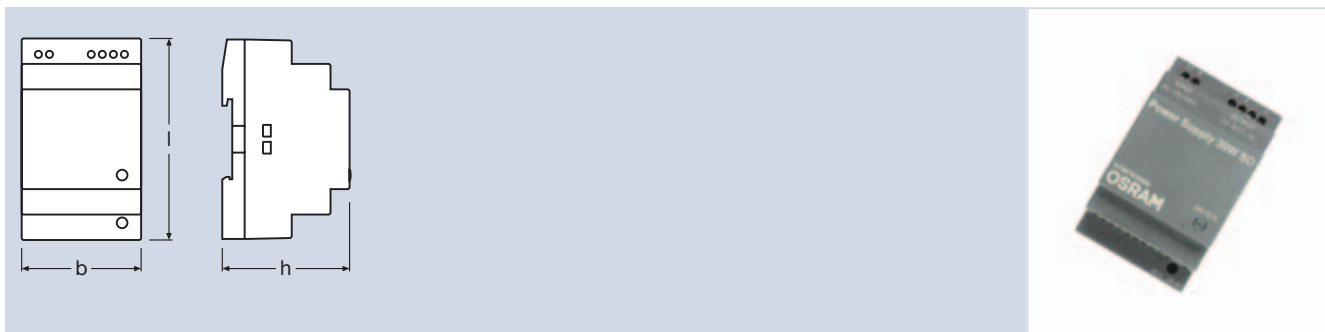
Charakteristiky výrobku

- Výstup pro spínání žárovek a předřadníků QT, OT, PT, HT řízený systémem DALI®
- 3 nezávislé reléové kontakty

- Kapacita zatížení spínacího kontaktu 6 A – ohmické zatížení
- Napájecí napětí 24 V DC

Další informace a/nebo podrobné technické listy najdete na www.osram.com/lms-components.

POWER SUPPLY PS 30

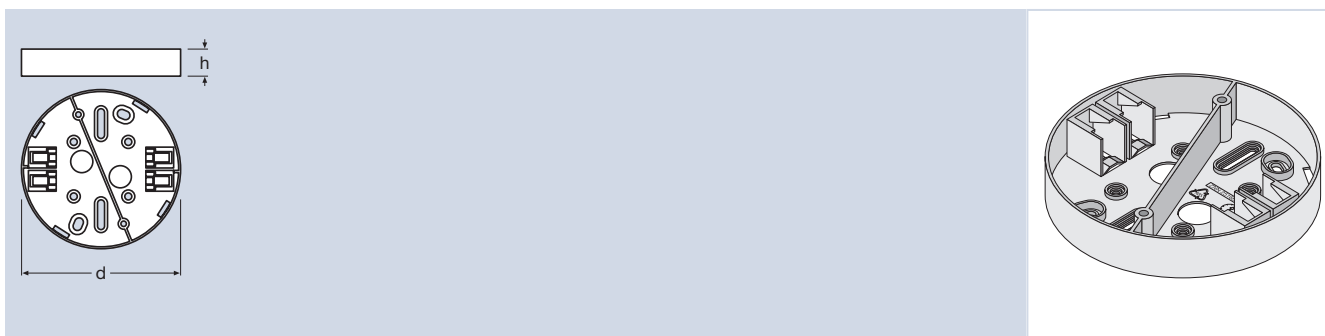


Označení výrobku	Číslo výrobku	V	Hz	T _a	IP	l [mm]	b [mm]	h [mm]	
PS 30	4008321555311	100-240	50-60	-20...+55	IP20	90	54	58	200

Charakteristiky výrobku

- Výstupní napětí 24 V DC
- Výstupní proud 1,3 A

MONTÁŽNÍ ADAPTÉR



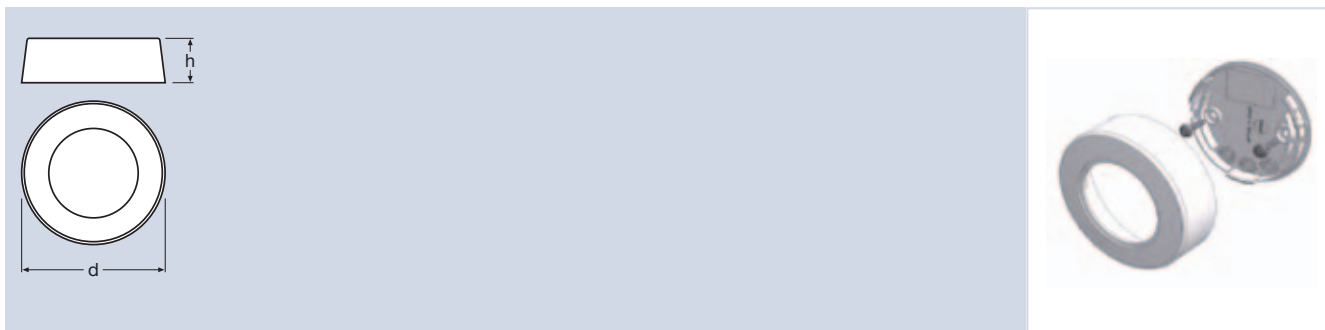
Označení výrobku	Číslo výrobku		h [mm]	
MONTÁŽNÍ ADAPTÉR	4008321480798	116	19	20

Použití

- Adaptér pro povrchovou montáž prvků senzoru o průměru 116 mm

Další informace a/nebo podrobné technické listy najdete na www.osram.com/lms-components.

SENSOR KIT

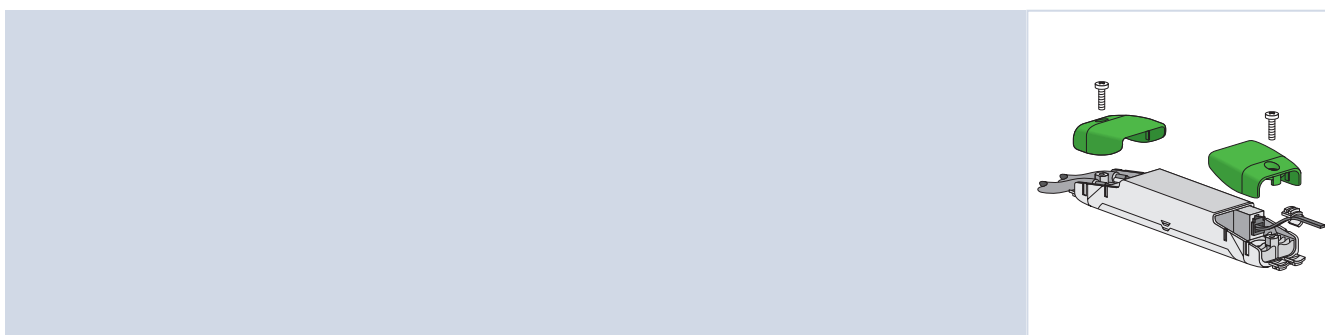


Označení výrobku	Číslo výrobku	BARVA	d (mm)	h (mm)	
SENSOR KIT	4008321916662	bílá	80	25	10

Použití

- Adaptér pro povrchovou montáž prvků senzoru o průměru 80 mm

ECO CI KIT



Označení výrobku	Číslo výrobku	
ECO CI KIT	4008321392091	100

Charakteristiky výrobku

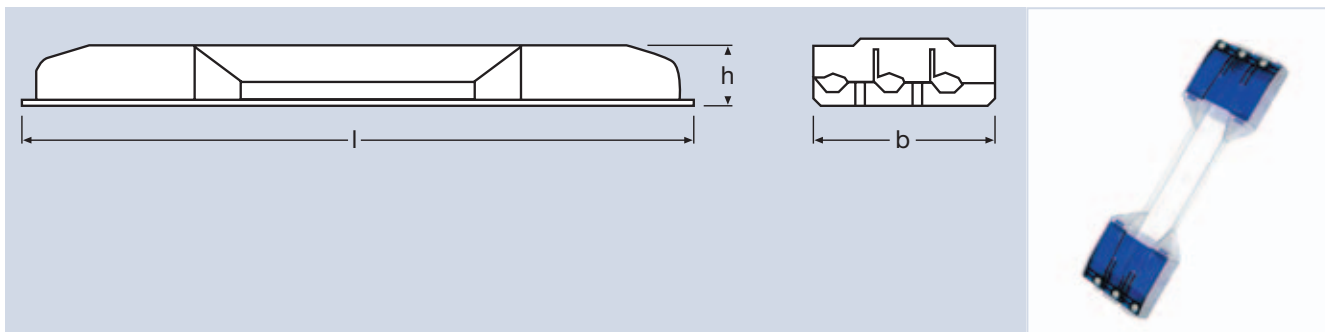
- Odlehčení tahu pro samostatnou instalaci


Použití

- Použití pro všechny regulátory OSRAM o rozměrech 118 mm x 30 mm x 21 mm

Další informace a/nebo podrobné technické listy najdete na www.osram.com/lms-components.

LMS CI BOX



Označení výrobku	Číslo výrobku	l [mm]	b [mm]	h [mm]	
LMS CI BOX	4008321083692	261	71	27	40

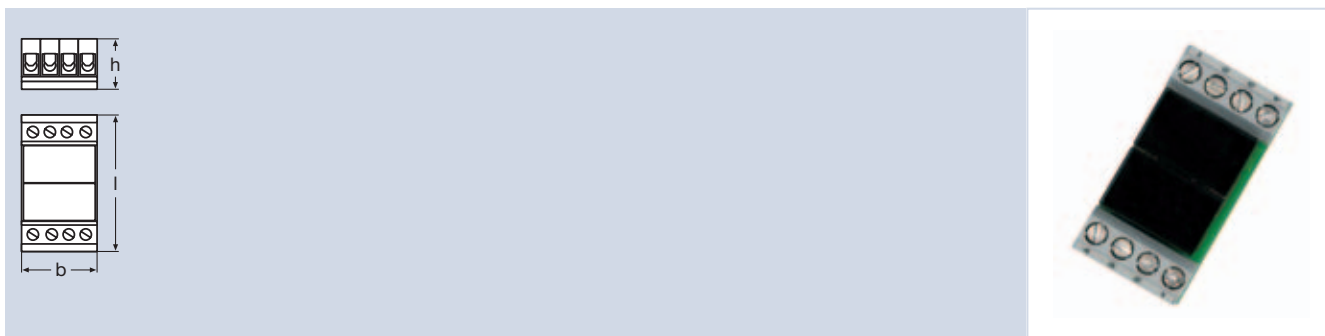
Charakteristiky výrobku


- Pouzdro s odlehčením tahu pro samostatnou instalaci

Použití

- Použití pro všechny regulátory OSRAM o rozměrech 189 mm x 30 mm x 21 mm

Y-CONNECTOR SCREW



Označení výrobku	Číslo výrobku	IP	pro- tection class	l [mm]	b [mm]	h [mm]	
Y-CONNECTOR SCREW	4008321916686	IP20	III	40	20	16	25

Charakteristiky výrobku

- Pasivní rozvodný prvek
- Připojení pomocí čtyřpólové šroubové svorky nebo modulárního konektoru 4c4p
- Typ montáže: možnost použití lepicí pásky

Výhody výrobku

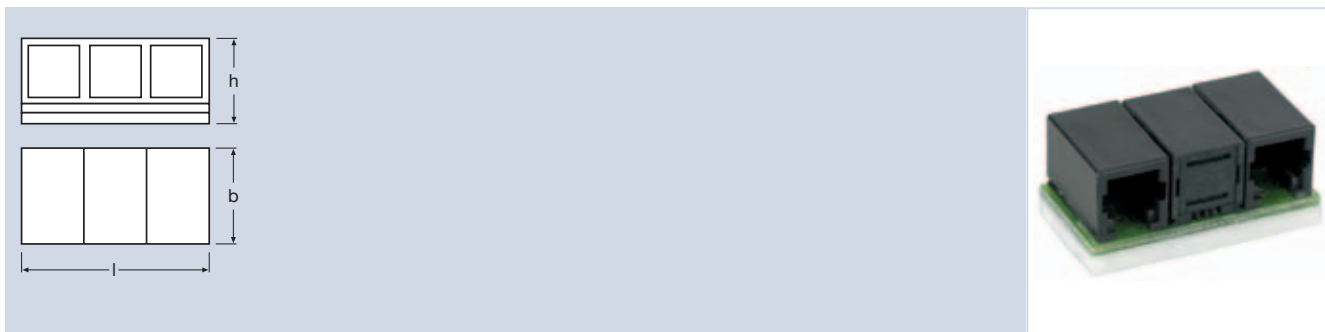
- Umožňuje paralelní zapojení více senzorů k systému MULTiteco/MULTI 3
- Umožňuje synchronizaci a propojení více komponent systému EASY


Technická vybava

- Součástí balení dva připojovací kabely, modulární konektor 4p4c na obou stranách, délka 2,1 m
- Požití pro všechny komponenty OSRAM s modulárními konektory 4p4c

Další informace a/nebo podrobné technické listy najdete na www.osram.com/lms-components.

Y-CONNECTOR



Označení výrobku	Číslo výrobku	IP	pro-tection class	l [mm]	b [mm]	h [mm]	
Y-CONNECTOR	4050300803135	IP20	III	34	18	16	25

Charakteristiky výrobku

- Pasivní rozvodný prvek
- Zapojení: tři modulární zásuvky 4p4c
- Typ montáže: možnost použití lepicí pásky

Výhody výrobku

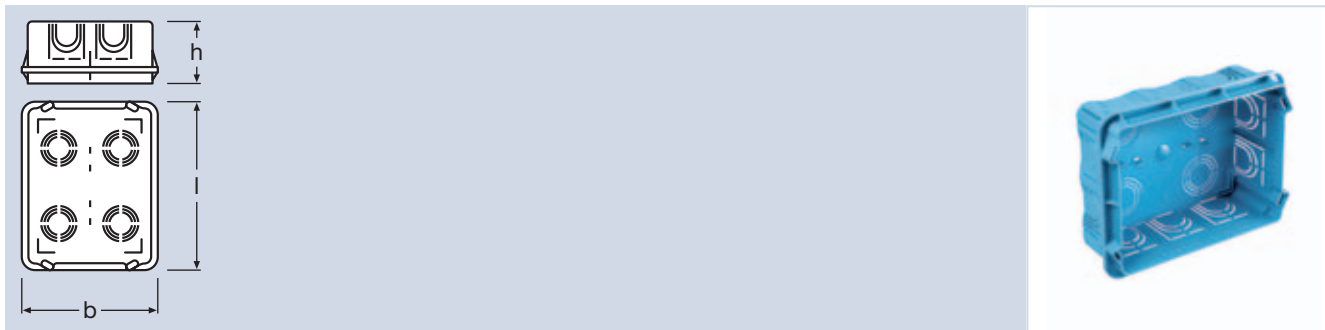
- Umožňuje paralelní zapojení více senzorů k systému MULTleco/MULTI 3
- Umožňuje synchronizaci a propojení více komponent systému EASY

Technická výbava

- Součástí balení dva připojovací kabely, modulární konektor 4p4c na obou stranách, délka 2,1 m
- Požití pro všechny komponenty OSRAM s modulárními konektory 4p4c

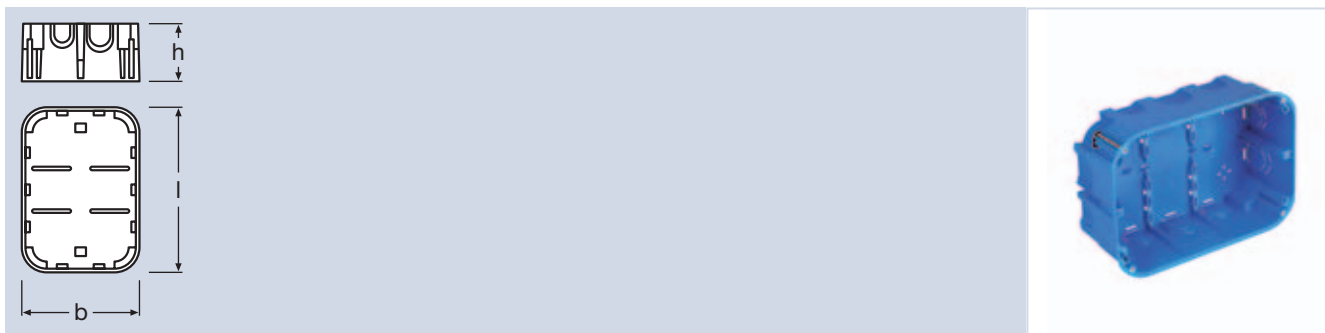
Další informace a/nebo podrobné technické listy najdete na www.osram.com/lms-components.

INSTALAČNÍ KRABICE PRO PEVNÉ STĚNY



Označení výrobku	Číslo výrobku	l [mm]	b [mm]	h [mm]	
CONCRETE BOX 5.7 71320	4008321552556	180	134	70	20

INSTALAČNÍ KRABICE PRO DUTÉ STĚNY



Označení výrobku	Číslo výrobku	l [mm]	b [mm]	h [mm]	
HOLLOW BOX 5.7 V71620	4008321552532	199.3	134.2	70	20

Další informace a/nebo podrobné technické listy najdete na www.osram.com/lms-components.





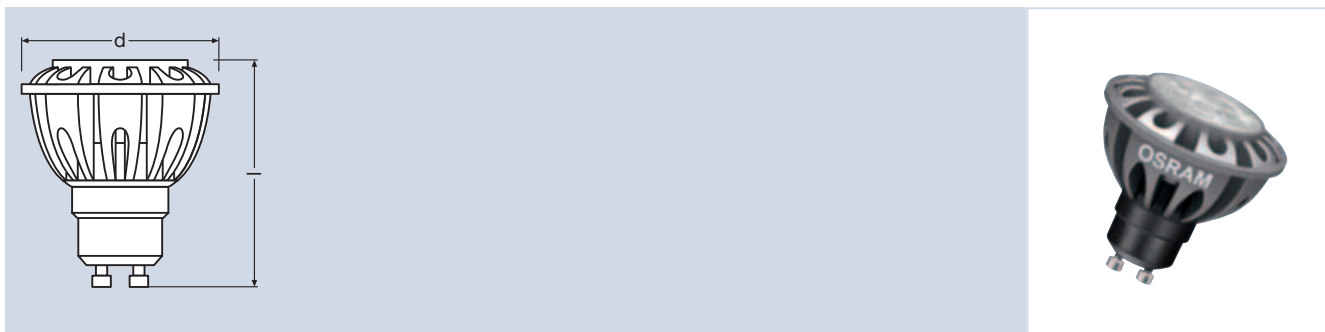
LED světelné zdroje

Podstatné změny většinou znamenají mnoho práce. Ale přechod na LED je snadný. LED světelné zdroje značky OSRAM usnadňují využití inovativních technologií.

OSRAM PARATHOM® PRO PAR16 35 Advanced	182
OSRAM PARATHOM® PRO PAR16 50/75 Advanced	183
OSRAM PARATHOM® PRO MR16 20 Advanced	184
OSRAM PARATHOM® PRO MR16 35 Advanced	185
OSRAM PARATHOM® PRO MR16 50/60 Advanced	186
OSRAM PARATHOM® PRO LEDspot 111	187
OSRAM PARATHOM® PAR16 20 E27	188
OSRAM PARATHOM® PAR16 20/35	188
OSRAM PARATHOM® PAR16 35 Advanced	189
OSRAM PARATHOM® MR11	190
OSRAM PARATHOM® MR16 Advanced	190
OSRAM PARATHOM® CLASSIC A 15	191
OSRAM PARATHOM® CLASSIC A 40 Advanced	191
OSRAM PARATHOM® CLASSIC A50/A60 Advanced	192
OSRAM PARATHOM® CLASSIC A 320° Advanced	192
OSRAM PARATHOM® CLASSIC B 15	194
OSRAM PARATHOM CLASSIC B 25 CLEAR	194
OSRAM PARATHOM® CLASSIC B 25	195
OSRAM PARATHOM® CLASSIC P 15	196
OSRAM PARATHOM® CLASSIC P 25 Advanced	196
OSRAM PARATHOM® CLASSIC P 15	197
OSRAM PARATHOM® CLASSIC P 25 Advanced	198
OSRAM PARATHOM® GLOBE CL G15	199
OSRAM PARATHOM® GLOBE CL G40 E27	199
OSRAM PARATHOM® SPECIAL T26	201
OSRAM PARATHOM® LED PIN G4	202
OSRAM LEDinestra® S14d	203
OSRAM LEDinestra® S14s	203
SubstiTUBE® Advanced, 2 nd generace	205
SubstiTUBE® Advanced	206
SubstiTUBE® Basic	207
SubstiTUBE® EXT Advanced	208



OSRAM PARATHOM® PRO PAR16 35 Advanced



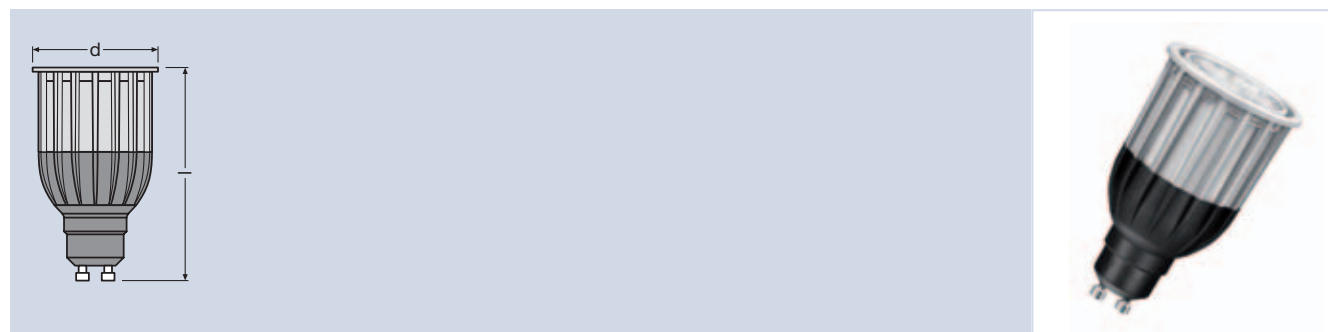
Označení výrobku	Číslo výrobku	W	lm	cd	K	R _a			l [mm]	d [mm]	
OSRAM PARATHOM® PRO PAR16 35 Advanced											
PRO PAR16 35 25° 927 Adv ¹⁾	4008321 973375	5.2	190	800	2700	90	GU10	ano	58	50	10
PRO PAR16 35 25° 930 Adv ¹⁾	4008321 973399	5.2	220	850	3000	90	GU10	ano	58	50	10
PRO PAR16 35 25° 840 Adv ¹⁾	4008321 973412	5.2	310	1100	4000	80	GU10	ano	58	50	10
PRO PAR16 35 35° 927 Adv ¹⁾	4008321 972255	5.2	190	500	2700	90	GU10	ano	58	50	10
PRO PAR16 35 35° 930 Adv ¹⁾	4008321 972279	5.2	220	600	3000	90	GU10	ano	58	50	10
PRO PAR16 35 35° 840 Adv ¹⁾	4008321 972293	5.2	310	900	4000	80	GU10	ano	58	50	10

NOVÉ
NOVÉ
NOVÉ
NOVÉ
NOVÉ
NOVÉ

1) Veškeré technické parametry se vztahují na celý světelný zdroj. Vzhledem ke složitému postupu při výrobě světelných diod jsou typické hodnoty uvedené v souvislosti s technickými parametry LED pouze statistickými hodnotami, které nemusí nezbytně odpovídat skutečným technickým parametrům jednotlivých výrobků; jednotlivé výrobky mohou vykazovat odchylky vůči typickým hodnotám.



OSRAM PARATHOM® PRO PAR16 50/75 Advanced



Označení výrobku	Číslo výrobku	W	lm	cd	K	R _a			l [mm]	d [mm]	
OSRAM PARATHOM® PRO PAR16 50/75 Advanced											
PRO PAR16 50 25° 927 Adv ¹⁾	4008321973436	9	315	1200	2700	90	GU10	ano	85	50	10
PRO PAR16 50 25° 930 Adv ¹⁾	4008321973450	9	350	1300	3000	90	GU10	ano	85	50	10
PRO PAR16 50 25° 840 Adv ¹⁾	4008321973474	9	470	1800	4000	80	GU10	ano	85	50	10
PRO PAR16 50 35° 927 Adv ¹⁾	4008321972736	9	315	800	2700	90	GU10	ano	85	50	10
PRO PAR16 50 35° 830 Adv ¹⁾	4008321973771	9	350	950	3000	90	GU10	ano	85	50	10
PRO PAR16 50 35° 840 Adv ¹⁾	4008321973795	9	470	1040	4000	80	GU10	ano	85	50	10
PRO PAR16 75 25° 827 Adv ¹⁾	4008321972873	10.5	450	1700	2700	80	GU10	ano	86	50	10
PRO PAR16 75 25° 830 Adv ¹⁾	4008321972897	10.5	500	1900	3000	80	GU10	ano	86	50	10
PRO PAR16 75 25° 765 Adv ¹⁾	4008321972910	10.5	620	2500	6500	70	GU10	ano	86	50	10
PRO PAR16 75 35° 827 Adv ¹⁾	4008321972330	10.5	450	1100	2700	80	GU10	ano	86	50	10
PRO PAR16 75 35° 830 Adv ¹⁾	4008321972354	10.5	500	1200	3000	80	GU10	ano	86	50	10
PRO PAR16 75 35° 765 Adv ¹⁾	4008321972378	10.5	620	1500	6500	70	GU10	ano	86	50	10
PRO PAR16 50 35° LEDOTRON ^{1) 2)}	4008321988560	9	²⁾	840	3000	90	GU10	ano	85	50	10

NOVÉ
NOVÉ
NOVÉ
NOVÉ
NOVÉ
NOVÉ
NOVÉ
NOVÉ
NOVÉ
NOVÉ
NOVÉ
NOVÉ

Charakteristiky výrobku

- Profesionální LED světelné zdroje pro síťové napětí
- Stmívání (provedení Advanced)
- Životnost: až 40000 hodin
- Světelný zdroj bez obsahu rtuti
- Vysoká konzistence barev; SDCM: <5 (PARATHOM PRO)

Výhody výrobku

- Velmi nízká spotřeba energie
- Mimořádně dlouhá životnost
- Odolnost proti nárazům a vibracím díky LED technologii
- Bez UV a IR záření ve světelném svazku
- Profesionální tepelný management
- Účinná tvorba bílého světla
- Alternativa k halogenovým žárovkám na síťové napětí
- Ideální pro ekonomické směrové osvětlení

Použití

- Směrové akcentové osvětlení
- Vitríny na zboží a výlohy
- Prodejny a výstavní prostory
- Směrové nasvětlení objektů citlivých na teplo, například potravin, rostlin atp.
- Venkovní použití pouze ve venkovních svítidlech (alespoň IP65)
- Směrová svítidla
- Pohostinství
- Obchody

Odkazy

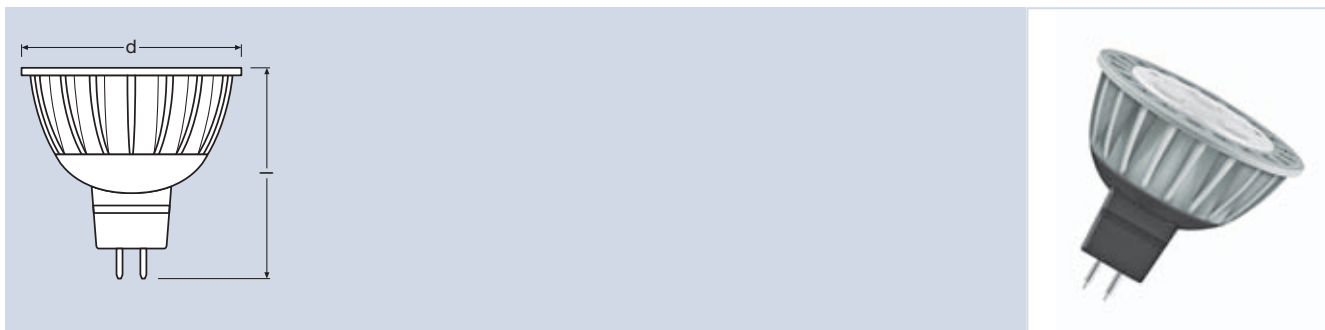
- Shoda s předpisy pro stmívání viz: www.osram.com/dim
- Záruční podmínky viz: www.osram.com/guarantee

Aktuální fotometrické údaje a důležité informace o bezpečnosti, instalaci a použití najdete na www.osram.com/ledlamps..

1) Veškeré technické parametry se vztahují na celý světelný zdroj. Vzhledem ke složitému postupu při výrobě světelných diod jsou typické hodnoty uvedené v souvislosti s technickými parametry LED pouze statistickými hodnotami, které nemusí nezbytně odpovídat skutečným technickým parametrům jednotlivých výrobků; jednotlivé výrobky mohou vykazovat odchylky vůči typickým hodnotám.
2) Připravuje se.



OSRAM PARATHOM® PRO MR16 20 Advanced



Označení výrobku	Číslo výrobku	W	lm	cd	K	R _a					
OSRAM PARATHOM® PRO MR16 20 Advanced											
PRO MR16 20 24° 927 Adv ¹⁾	4008321973252	5	190	800	2700	90	GU5.3	ano	46	50	10
PRO MR16 20 24° 930 Adv ¹⁾	4008321973276	5	210	950	3000	90	GU5.3	ano	46	50	10
PRO MR16 20 24° 840 Adv ¹⁾	4008321973290	5	290	1100	4000	80	GU5.3	ano	46	50	10
PRO MR16 20 36° 927 Adv ¹⁾	4008321972217	5	190	460	2700	90	GU5.3	ano	46	50	10
PRO MR16 20 36° 930 Adv ¹⁾	4008321972095	5	210	500	3000	90	GU5.3	ano	46	50	10
PRO MR16 20 36° 840 Adv ¹⁾	4008321972118	5	290	720	4000	80	GU5.3	ano	46	50	10

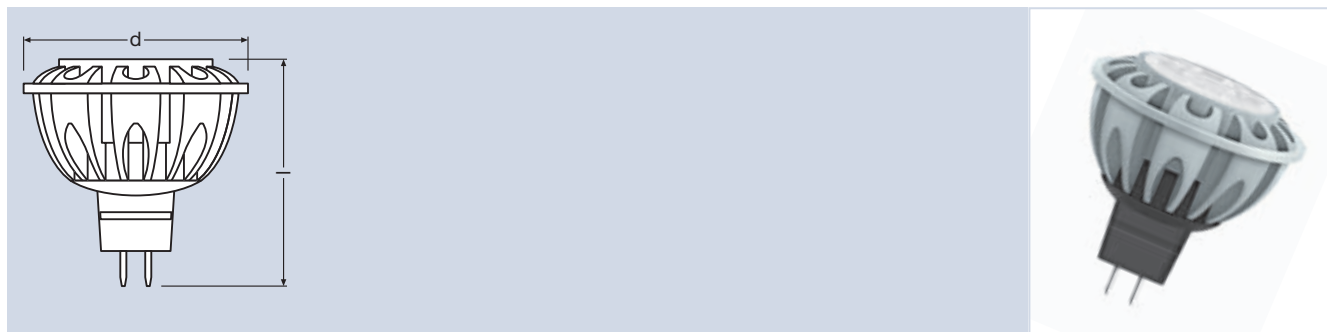
NOVÉ
NOVÉ
NOVÉ
NOVÉ
NOVÉ
NOVÉ



1) Veškeré technické parametry se vztahují na celý světelný zdroj. Vzhledem ke složitému postupu při výrobě světelných diod jsou typické hodnoty uvedené v souvislosti s technickými parametry LED pouze statistickými hodnotami, které nemusí nezbytně odpovídat skutečným technickým parametrům jednotlivých výrobků; jednotlivé výrobky mohou vykazovat odchylky vůči typickým hodnotám.



OSRAM PARATHOM® PRO MR16 35 Advanced



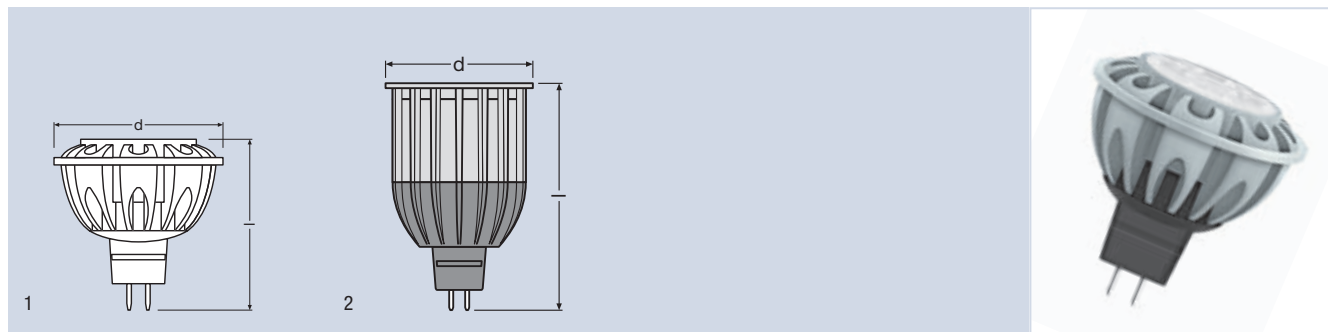
Označení výrobku	Číslo výrobku	W	lm	cd	K	R _a			 l (mm)	 d (mm)	
OSRAM PARATHOM® PRO MR16 35 Advanced											
PRO MR16 35 24° 827 Adv ¹⁾	4008321973313	7	315	1000	2700	85	GU5.3	ano	50	50	10
PRO MR16 35 24° 830 Adv ¹⁾	4008321973337	7	350	1100	3000	85	GU5.3	ano	50	50	10
PRO MR16 35 24° 840 Adv ¹⁾	4008321973351	7	430	1300	4000	80	GU5.3	ano	50	50	10
PRO MR16 35 36° 827 Adv ¹⁾	4008321972231	7	315	850	2700	85	GU5.3	ano	50	50	10
PRO MR16 35 36° 830 Adv ¹⁾	4008321972132	7	350	950	3000	85	GU5.3	ano	50	50	10
PRO MR16 35 36° 840 Adv ¹⁾	4008321972156	7	430	1100	4000	80	GU5.3	ano	50	50	10

NOVÉ
NOVÉ
NOVÉ
NOVÉ
NOVÉ
NOVÉ

1) Veškeré technické parametry se vztahují na celý světelný zdroj. Vzhledem ke složitému postupu při výrobě světelných diod jsou typické hodnoty uvedené v souvislosti s technickými parametry LED pouze statistickými hodnotami, které nemusí nezbytně odpovídat skutečným technickým parametrům jednotlivých výrobků; jednotlivé výrobky mohou vykazovat odchylky vůči typickým hodnotám.



OSRAM PARATHOM® PRO MR16 50/60 Advanced



Označení výrobku	Číslo výrobku	W	lm	cd	K	R _a						
OSRAM PARATHOM® PRO MR16 50/60 Advanced												
PRO MR16 50 24° 827 Adv ¹⁾	4008321991492	7	380	1100	2700	80	GU5.3	ano	50	50	10	1
PRO MR16 50 24° 830 Adv ¹⁾	4008321991515	7	420	1300	3000	80	GU5.3	ano	50	50	10	1
PRO MR16 50 36° 827 Adv ¹⁾	4008321991423	7	380	900	2700	80	GU5.3	ano	50	50	10	1
PRO MR16 50 36° 830 Adv ¹⁾	4008321991447	7	420	1100	3000	80	GU5.3	ano	50	50	10	1
PRO MR16 60 36° 827 Adv ¹⁾	4008321972316	11	450	1100	2700	80	GU5.3	ano	78	50	10	2
PRO MR16 60 36° 830 Adv ¹⁾	4008321972170	11	500	1200	3000	80	GU5.3	ano	78	50	10	2

NOVÉ
NOVÉ
NOVÉ
NOVÉ
NOVÉ
NOVÉ

Charakteristiky výrobku

- Profesionální LED světelný zdroj
- Stmívání (provedení Advanced)
- Životnost: až 40000 hodin
- Světelný zdroj bez obsahu rtuti
- Vysoká konzistence barev

Výhody výrobku

- Velmi nízká spotřeba energie
- Mimořádně dlouhá životnost
- Odolnost proti nárazům a vibracím
- Bez UV a blízkého IR záření ve světelném svazku
- Účinná tvorba bílého světla

Použití

- Jako downlight osvětlující pěšiny, dveře, schodiště apod.
- Výstavy, supermarkety
- Venkovní použití pouze ve venkovních svítidlech (alespoň IP65)
- Směrová svítidla
- Muzea
- Pohostinství
- Obchody

Technická výbava

- Osazeno vysoce výkonnými LED
- Provoz s konvenčními nebo elektronickými transformátory

Odkazy

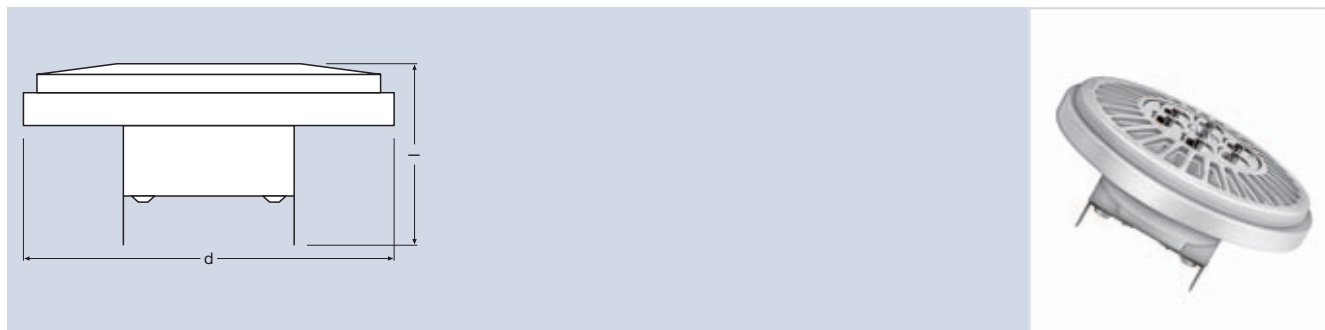
- Shoda s předpisy pro stmívání viz: www.osram.com/dim
- Další produkty a nejnovější informace o LED světelných zdrojích viz: www.osram.com/ledlamps.
- Záruční podmínky viz: www.osram.com/guarantee

Aktuální fotometrické údaje a důležité informace o bezpečnosti, instalaci a použití najdete na www.osram.com/low-voltage-ledlamps.

1) Veškeré technické parametry se vztahují na celý světelný zdroj. Vzhledem ke složitému postupu při výrobě světelných diod jsou typické hodnoty uvedené v souvislosti s technickými parametry LED pouze statistickými hodnotami, které nemusí nezbytně odpovídat skutečným technickým parametrům jednotlivých výrobků; jednotlivé výrobky mohou vykazovat odchylky vůči typickým hodnotám.



OSRAM PARATHOM® PRO LEDspot 111



Označení výrobku	Číslo výrobku	W	lm	cd	K	R _a					
OSRAM PARATHOM® PRO LEDspot 111											
PRO LEDspot 111 50 24° Adv ¹⁾	4008321972392	12	500	3600	2700	85	G53	ano	58.5	111	6
PRO LEDspot 111 50 24° Adv ¹⁾	4008321972415	12	550	4000	3000	85	G53	ano	58.5	111	6

NOVÉ
NOVÉ**Charakteristiky výrobku**

- Profesionální LED světelný zdroj
- Stmívání
- Životnost: až 45000 hodin
- Světelný zdroj bez obsahu rtuti
- Vysoká konzistence barev

Výhody výrobku

- Velmi nízká spotřeba energie
- Mimořádně dlouhá životnost
- Odolnost proti nárazům a vibracím
- Bez UV a IR záření ve světelném svazku
- Účinná tvorba bílého světla

Použití

- Prodejny
- Výstavy, supermarkety
- Muzea
- Pohostinství
- Směrová svítidla

Technická výbava

- Osazeno vysoce výkonnými LED
- Provoz s konvenčními nebo elektronickými transformátory

Odkazy

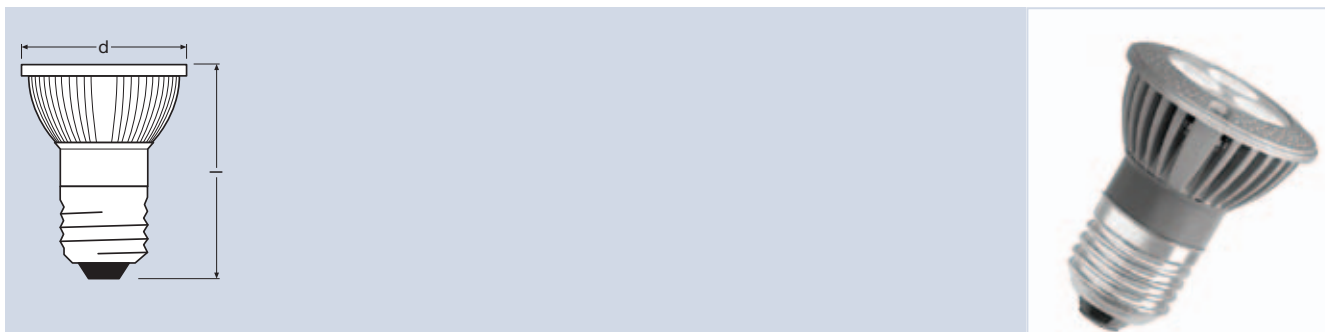
- Shoda s předpisy pro stmívání viz: www.osram.com/dim
- Záruční podmínky viz: www.osram.com/guarantee

Aktuální fotometrické údaje a důležité informace o bezpečnosti, instalaci a použití najdete na www.osram.com/low-voltage-ledlamps.

1) Veškeré technické parametry se vztahují na celý světelný zdroj. Vzhledem ke složitému postupu při výrobě světelných diod jsou typické hodnoty uvedené v souvislosti s technickými parametry LED pouze statistickými hodnotami, které nemusí nezbytně odpovídat skutečným technickým parametrům jednotlivých výrobků; jednotlivé výrobky mohou vykazovat odchylky vůči typickým hodnotám.



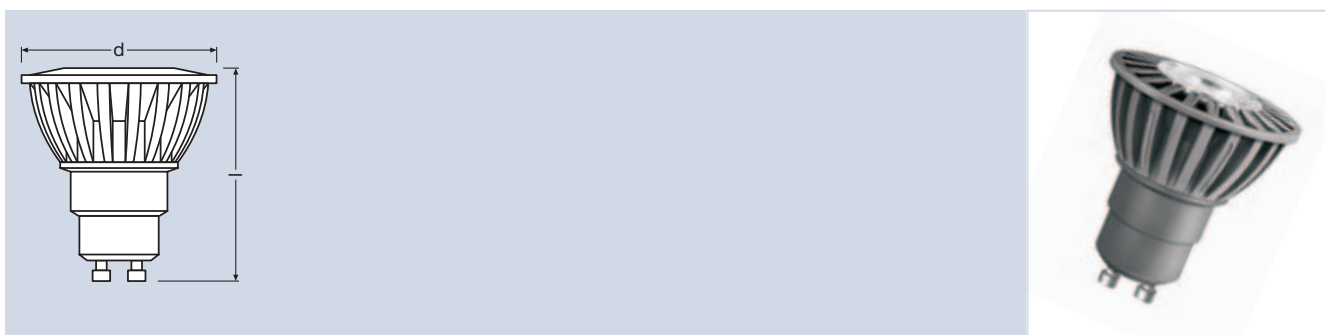
OSRAM PARATHOM® PAR16 20 E27



Označení výrobku	Číslo výrobku	W	lm	cd	K	R _a			$\frac{l}{d}$ [mm]	$\frac{e}{d}$ [mm]	
OSRAM PARATHOM® PAR16 20 E27											
PAR16 20 35° 830 ¹⁾	4008321965769	4.5	170	450	3000	80	E27	ne	68	50	10
PAR16 20 35° 765 ¹⁾	4008321965721	4.5	230	600	6500	70	E27	ne	68	50	10



OSRAM PARATHOM® PAR16 20/35



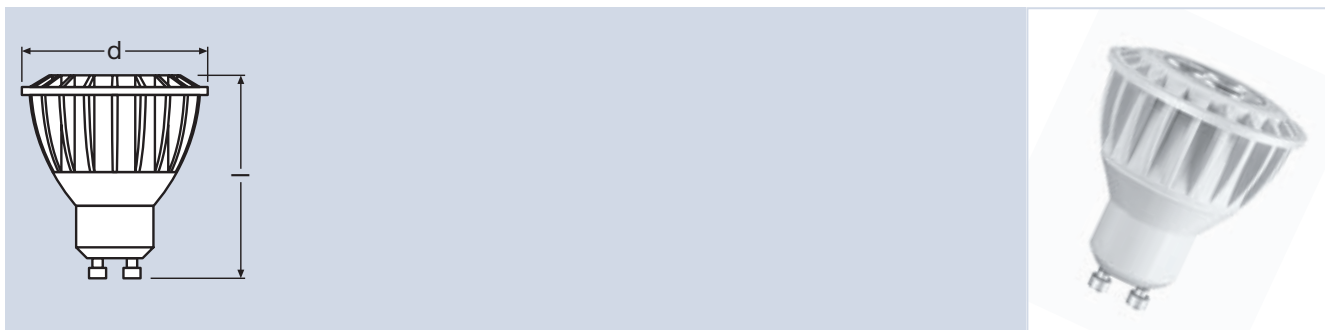
Označení výrobku	Číslo výrobku	W	lm	cd	K	R _a			$\frac{l}{d}$ [mm]	$\frac{e}{d}$ [mm]	
OSRAM PARATHOM® PAR16 20/35											
PAR16 20 35° 828 ¹⁾	4008321973108	5	170	450	2800	80	GU10	ne	57	50	10
PAR16 20 35° 830 ¹⁾	4008321980502	5	170	450	3000	80	GU10	ne	57	50	10
PAR16 20 35° 740 ¹⁾	4008321973634	5	230	600	4000	75	GU10	ne	57	50	10
PAR16 35 35° 828 ¹⁾	4008321973061	5	200	600	2800	80	GU10	ne	57	50	10
PAR16 35 35° 830 ¹⁾	4008321980489	5	200	600	3000	80	GU10	ne	57	50	10

NOVÉ
NOVÉ
NOVÉ
NOVÉ
NOVÉ

1) Veškeré technické parametry se vztahují na celý světelný zdroj. Vzhledem ke složitému postupu při výrobě světelných diod jsou typické hodnoty uvedené v souvislosti s technickými parametry LED pouze statistickými hodnotami, které nemusí nezbytně odpovídat skutečným technickým parametrům jednotlivých výrobků; jednotlivé výrobky mohou vykazovat odchylky vůči typickým hodnotám.



OSRAM PARATHOM® PAR16 35 Advanced



Označení výrobku	Číslo výrobku	W	lm	cd	K	R _a					
OSRAM PARATHOM® PAR16 35 Advanced											
PAR16 35 35° 830 ¹⁾	4008321979506	5	200	600	3000	80	GU10	ne	57	50	10
PAR16 35 35° 830 Adv ¹⁾	4008321975379	5.5	200	600	3000	80	GU10	ano	57	50	10

NOVÉ

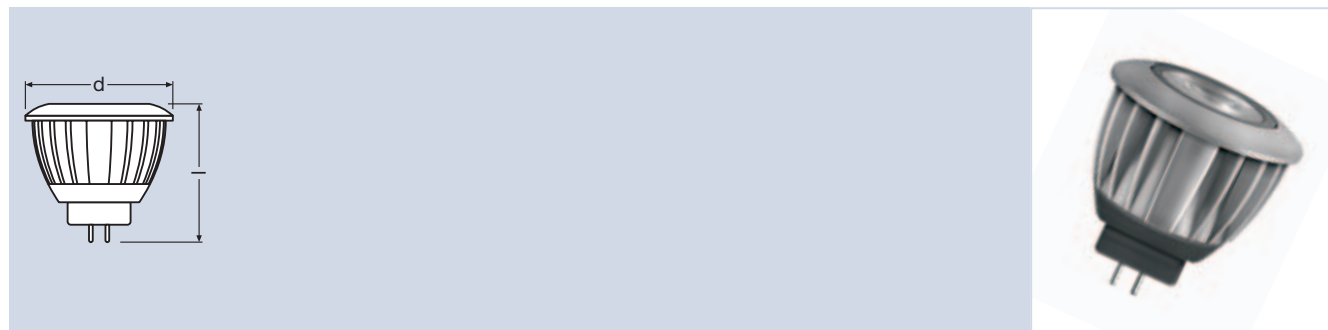


LED SVĚTELNÉ ZDROJE

1) Veškeré technické parametry se vztahují na celý světelný zdroj. Vzhledem ke složitému postupu při výrobě světelných diod jsou typické hodnoty uvedené v souvislosti s technickými parametry LED pouze statistickými hodnotami, které nemusí nezbytně odpovídat skutečným technickým parametrům jednotlivých výrobků; jednotlivé výrobky mohou vykazovat odchylky vůči typickým hodnotám.



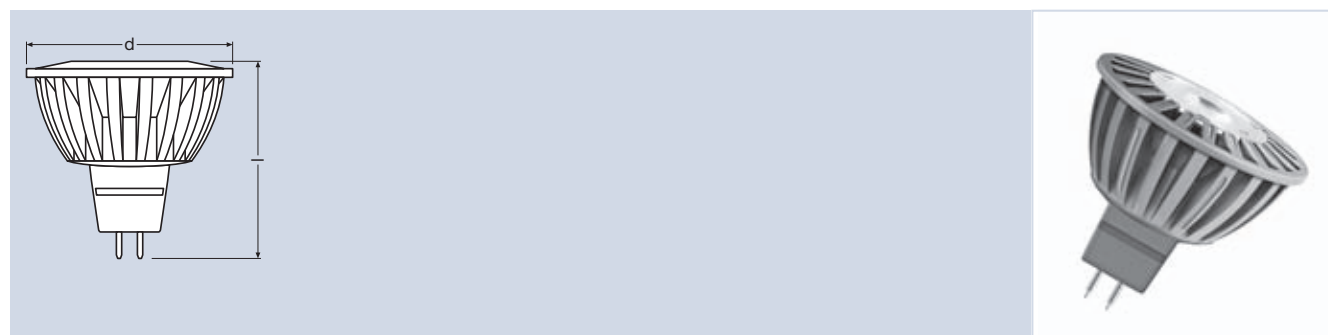
OSRAM PARATHOM® MR11



Označení výrobku	Číslo výrobku	W	lm	cd	K	R _a			$\frac{l}{d}$ [mm]	$\frac{d}{d}$ [mm]	
OSRAM PARATHOM® MR11											
MR11 20 24° 830 ¹⁾	4008321975553	3	120	700	3000	80	GU4	ne	40	35	10

NOVÉ

OSRAM PARATHOM® MR16 Advanced



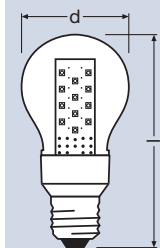
Označení výrobku	Číslo výrobku	W	lm	cd	K	R _a			$\frac{l}{d}$ [mm]	$\frac{d}{d}$ [mm]	
OSRAM PARATHOM® MR16 Advanced											
MR16 20 36° 828 Adv ¹⁾	4008321682611	5	200	520	2800	80	GU5.3	ano	48	50	6
MR16 20 36° 830 Adv ¹⁾	4008321682574	5	210	550	3000	80	GU5.3	ano	48	50	6
MR16 20 36° 830 ¹⁾	4008321521927	4.5	185	450	3000	80	GU5.3	ne	48	50	6

NOVÉ
NOVÉ

1) Veškeré technické parametry se vztahují na celý světelný zdroj. Vzhledem ke složitému postupu při výrobě světelných diod jsou typické hodnoty uvedené v souvislosti s technickými parametry LED pouze statistickými hodnotami, které nemusí nezbytně odpovídat skutečným technickým parametrům jednotlivých výrobků; jednotlivé výrobky mohou vykazovat odchylky vůči typickým hodnotám.



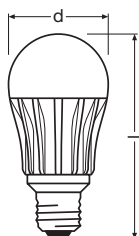
OSRAM PARATHOM® CLASSIC A 15



Označení výrobku	Číslo výrobku	W	lm	cd	K	R _a			$\frac{l}{d}$ [mm]	$\frac{d}{d}$ [mm]	
OSRAM PARATHOM® CLASSIC A 15											
CL A 15 (čirá) ¹⁾	4008321974655	3	136	-	3000	70	E27	ne	109	55	10
CL A 15 (čirá) ¹⁾	4008321974617	3	136	-	5500	70	E27	ne	109	55	10



OSRAM PARATHOM® CLASSIC A 40 Advanced

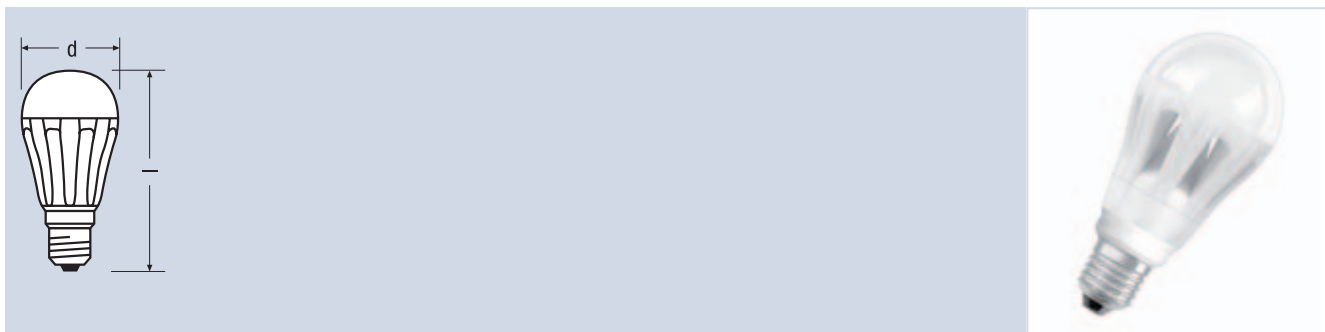


Označení výrobku	Číslo výrobku	W	lm	K	R _a			$\frac{l}{d}$ [mm]	$\frac{d}{d}$ [mm]	
OSRAM PARATHOM® CLASSIC A 40 Advanced										
CL A 40 827 ADV FR ¹⁾	4008321960610	8.5	470	2700	80	E27	ano	115	57	10

1) Veškeré technické parametry se vztahují na celý světelný zdroj. Vzhledem ke složitému postupu při výrobě světelných diod jsou typické hodnoty uvedené v souvislosti s technickými parametry LED pouze statistickými hodnotami, které nemusí nezbytně odpovídat skutečným technickým parametrům jednotlivých výrobků; jednotlivé výrobky mohou vykazovat odchylky vůči typickým hodnotám.



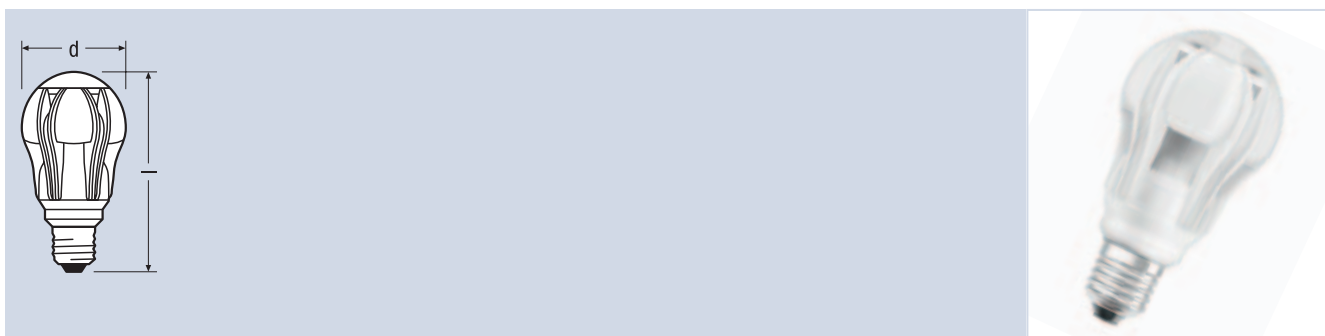
OSRAM PARATHOM® CLASSIC A 50/A 60 Advanced



Označení výrobku	Číslo výrobku	W	lm	K	Ra					
OSRAM PARATHOM® CLASSIC A 50/A 60 Advanced										
CL A 50 827 Adv FR ¹⁾	4008321965165	12	650	2700	80	E27	ano	126	62	10
CL A 60 927 Adv FR ¹⁾	4008321973672	13	810	2700	90	E27	ano	126	62	10
CL A 60 Adv FR WW LEDOTRON ^{1) 2)}	4008321988553	12	^{1) 2)}	2700	80	E27	ano	126	62	10



OSRAM PARATHOM® CLASSIC A 320° Advanced



Označení výrobku	Číslo výrobku	W	lm	K	Ra					
OSRAM PARATHOM® CLASSIC A 320° Advanced										
CL A 40 320° 827 Adv FR ¹⁾	4008321979124	8	470	2700	80	E27	ano	116	62	10
CL A 60 320° 827 Adv FR ^{1) 2)}	4008321973498	12	810	2700	80	E27	ano	116	62	10
CL A 75 320° 827 Adv FR ^{1) 2)}	4008321973511	14.5	1055	2700	80	E27	ano	116	62	10

NOVÉ
NOVÉ
NOVÉ

1) Veškeré technické parametry se vztahují na celý světelný zdroj. Vzhledem ke složitému postupu při výrobě světelných diod jsou typické hodnoty uvedené v souvislosti s technickými parametry LED pouze statistickými hodnotami, které nemusí nezbytně odpovídat skutečným technickým parametrům jednotlivých výrobků; jednotlivé výrobky mohou vykazovat odchylky vůči typickým hodnotám.
2) Přípravuje se.

Charakteristiky výrobku

- Profesionální LED světelné zdroje pro síťové napětí
- Stmívání (provedení Advanced)
- Životnost: až 30000 hodin
- Světelné zdroje bez obsahu rtuti

Výhody výrobku

- Velmi nízká spotřeba energie
- Mimořádně dlouhá životnost
- Odolnost proti nárazům a vibracím díky LED technologii
- Bez UV a blízkého IR záření ve světelném svazku
- Okamžitě 100 % světla, bez náběhu
- Jednoduchá přímá výměna za konvenční žárovky
- Nižší vývin tepla (ve srovnání se standardním referenčním výrobkem)

Použití

- Domácnosti
- Všeobecné osvětlení
- Venkovní použití pouze ve venkovních svítidlech (alespoň IP65)

Odkazy

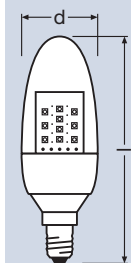
- Shoda s předpisy pro stmívání viz: www.osram.com/dim
- Záruční podmínky viz: www.osram.com/guarantee

Aktuální fotometrické údaje a důležité informace o bezpečnosti, instalaci a použití najdete na www.osram.com/ledlamps.





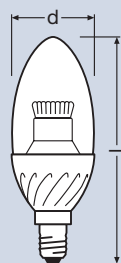
OSRAM PARATHOM® CLASSIC B 15



Označení výrobku	Číslo výrobku	W	lm	cd	K	R _a			$\frac{l}{[mm]}$	$\frac{d}{[mm]}$	
OSRAM PARATHOM® CLASSIC B 15											
CL B 15 (čirá) ¹⁾	4008321974815	2.5	136	-	3000	70	E14	ne	104	35	10
CL B 15 (čirá) ¹⁾	4008321974778	2.5	136	-	5500	70	E14	ne	104	35	10



OSRAM PARATHOM CLASSIC B 25 CLEAR



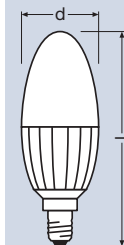
Označení výrobku	Číslo výrobku	W	lm	cd	K	R _a			$\frac{l}{[mm]}$	$\frac{d}{[mm]}$	
OSRAM PARATHOM CLASSIC B 25 CLEAR											
CL B 25 CD 827 ¹⁾	4008321990631	3.5	250	-	2700	80	E14	ne	102	37	10

NOVÉ

1) Veškeré technické parametry se vztahují na celý světelný zdroj. Vzhledem ke složitému postupu při výrobě světelných diod jsou typické hodnoty uvedené v souvislosti s technickými parametry LED pouze statistickými hodnotami, které nemusí nezbytně odpovídat skutečným technickým parametrům jednotlivých výrobků; jednotlivé výrobky mohou vykazovat odchylky vůči typickým hodnotám.



OSRAM PARATHOM® CLASSIC B 25



Označení výrobku	Číslo výrobku	W	lm	K	Ra					
OSRAM PARATHOM® CLASSIC B 25										
CLASSIC B 25 FR WW ¹⁾	4008321984128	4.5	250	2700	90	E14	ne	117	40	10

Charakteristiky výrobku

- Profesionální LED světelné zdroje pro síťové napětí
- Nevhodné pro použití se stmívači
- Životnost: až 25000 hodin
- Světelné zdroje bez obsahu rtuti
- Velmi dobré podání barev (Ra: 90)

Výhody výrobku

- Velmi nízká spotřeba energie
- Mimořádně dlouhá životnost
- Odolnost proti nárazům a vibracím díky LED technologii
- Bez UV a blízkého IR záření ve světelném svazku
- Okamžitě 100 % světla, bez náběhu
- Jednoduchá přímá výměna za konvenční žárovky
- Nižší vývin tepla (ve srovnání se standardním referenčním výrobkem)

Použití

- Všeobecné osvětlení
- Domácnosti

Odkazy

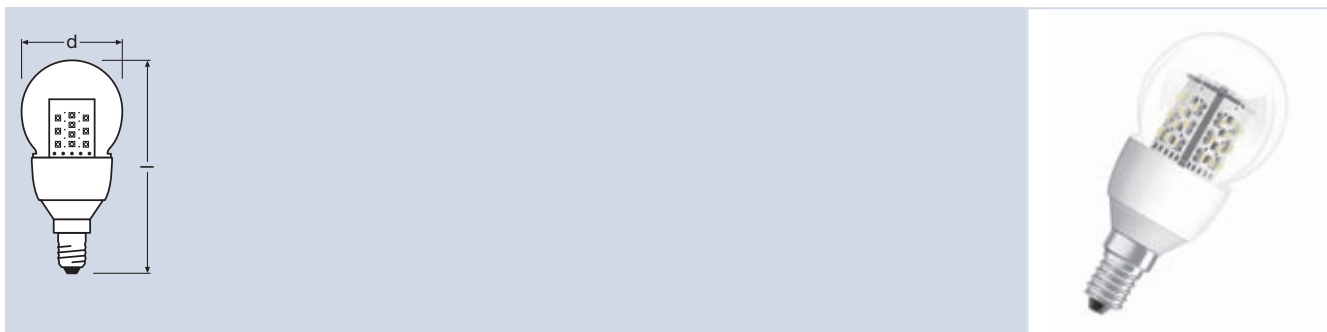
- Záruční podmínky viz: www.osram.com/guarantee

Aktuální fotometrické údaje a důležité informace o bezpečnosti, instalaci a použití najdete na www.osram.com/ledlamps.

1) Veškeré technické parametry se vztahují na celý světelný zdroj. Vzhledem ke složitému postupu při výrobě světelných diod jsou typické hodnoty uvedené v souvislosti s technickými parametry LED pouze statistickými hodnotami, které nemusí nezbytně odpovídat skutečným technickým parametrům jednotlivých výrobků; jednotlivé výrobky mohou vykazovat odchylky vůči typickým hodnotám.



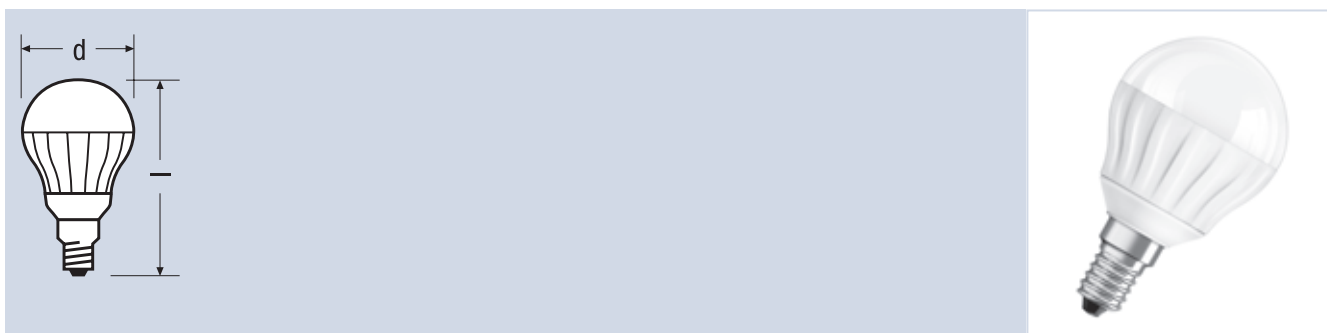
OSRAM PARATHOM® CLASSIC P 15



Označení výrobku	Číslo výrobku	W	lm	cd	K	Ra					
OSRAM PARATHOM® CLASSIC P 15											
CL P 15 (čirá) ¹⁾	4008321974853	2.5	136	-	3000	70	E14	ne	95	45	10



OSRAM PARATHOM® CLASSIC P 25 Advanced



Označení výrobku	Číslo výrobku	W	lm	K	Ra					
OSRAM PARATHOM® CLASSIC P 25 Advanced										
CL P 25 827 ADV FR ^{1) 2)}	4008321994172	4.5	250	2700	80	E14	ano	78	45	10

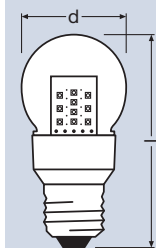
NOVÉ

1) Veškeré technické parametry se vztahují na celý světelný zdroj. Vzhledem ke složitému postupu při výrobě světelných diod jsou typické hodnoty uvedené v souvislosti s technickými parametry LED pouze statistickými hodnotami, které nemusí nezbytně odpovídat skutečným technickým parametrům jednotlivých výrobků; jednotlivé výrobky mohou vykazovat odchylky vůči typickým hodnotám.

2) Připravuje se.



OSRAM PARATHOM® CLASSIC P 15

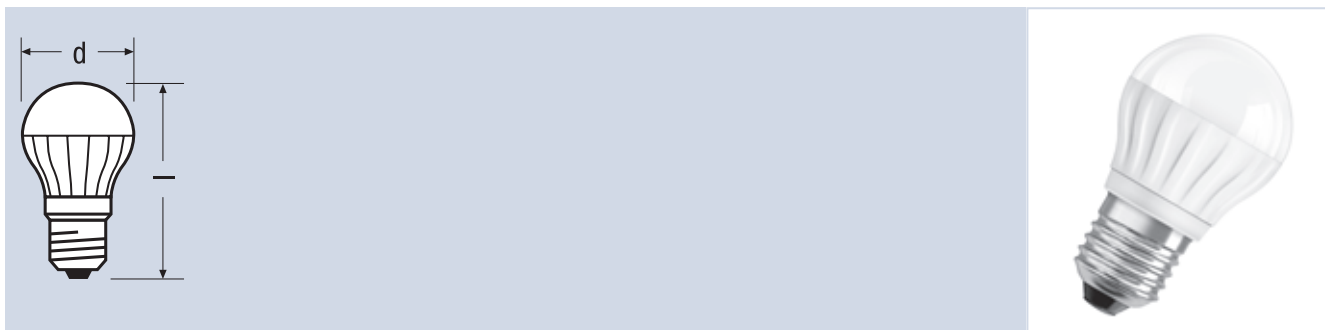


Označení výrobku	Číslo výrobku	W	lm	cd	K	R _a					
OSRAM PARATHOM® CLASSIC P 15											
CL P 15 (čirá) ¹⁾	4008321974693	2.5	136	-	5500	70	E27	ne	90	45	10
CL P 15 (čirá) ¹⁾	4008321974730	2.5	136	-	3000	70	E27	ne	90	45	10

1) Veškeré technické parametry se vztahují na celý světelný zdroj. Vzhledem ke složitému postupu při výrobě světelných diod jsou typické hodnoty uvedené v souvislosti s technickými parametry LED pouze statistickými hodnotami, které nemusí nezbytně odpovídat skutečným technickým parametrům jednotlivých výrobků; jednotlivé výrobky mohou vykazovat odchylky vůči typickým hodnotám.



OSRAM PARATHOM® CLASSIC P 25 Advanced



Označení výrobku	Číslo výrobku	W	lm	K	Ra					
OSRAM PARATHOM® CLASSIC P 25 Advanced										
CL P 25 827 ADV FR ^{1) 2)}	4008321994073	4.5	250	2700	80	E27	ano	78	45	10

NOVÉ

Charakteristiky výrobku

- Profesionální LED světelné zdroje pro síťové napětí
- Stmívání (provedení Advanced)
- Životnost: až 25000 hodin
- Světelné zdroje bez obsahu rtuti

Výhody výrobku

- Velmi nízká spotřeba energie
- Mimořádně dlouhá životnost
- Odolnost proti nárazům a vibracím díky LED technologii
- Bez UV a IR záření ve světelném svazku
- Okamžitě 100 % světla, bez náběhu
- Jednoduchá přímá výměna za konvenční žárovky
- Nižší vývin tepla (ve srovnání se standardním referenčním výrobkem)

Použití

- Všeobecné osvětlení
- Domácnosti

Odkazy

- Shoda s předpisy pro stmívání viz: www.osram.com/dim
- Záruční podmínky viz: www.osram.com/guarantee

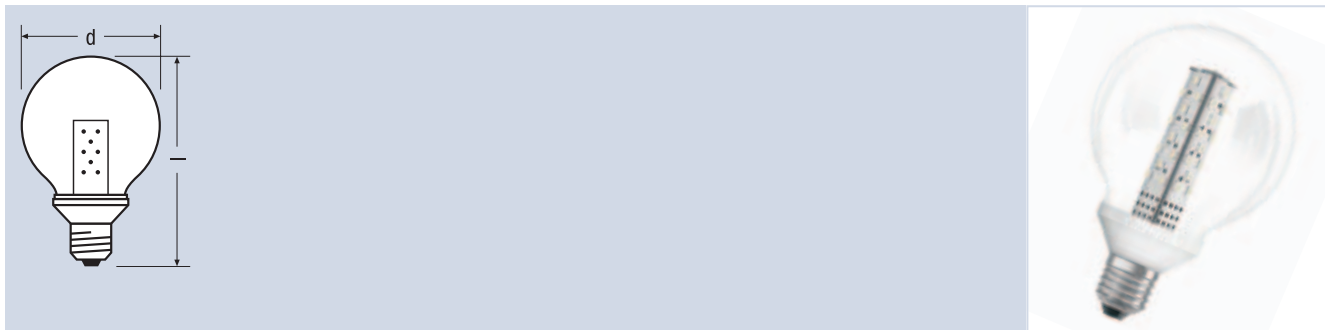
Aktuální fotometrické údaje a důležité informace o bezpečnosti, instalaci a použití najdete na www.osram.com/ledlamps.

1) Veškeré technické parametry se vztahují na celý světelný zdroj. Vzhledem ke složitému postupu při výrobě světelných diod jsou typické hodnoty uvedené v souvislosti s technickými parametry LED pouze statistickými hodnotami, které nemusí nezbytně odpovídat skutečným technickým parametrům jednotlivých výrobků; jednotlivé výrobky mohou vykazovat odchylky vůči typickým hodnotám.

2) Připravuje se.



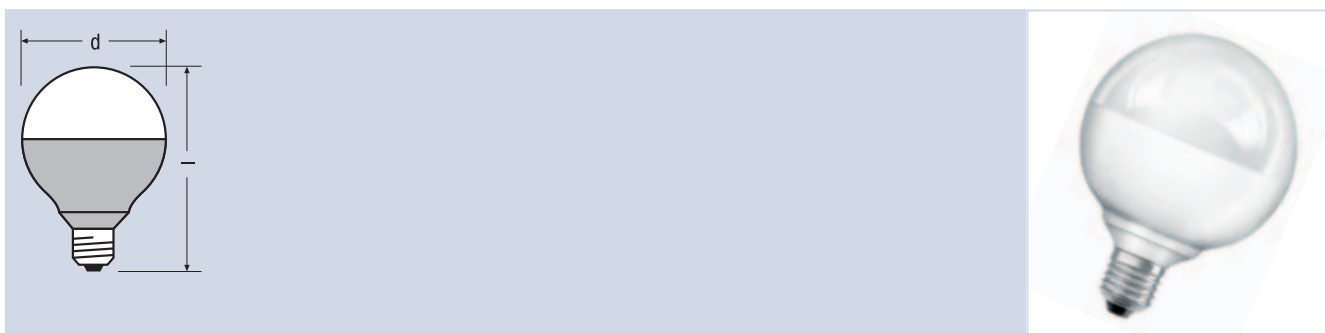
OSRAM PARATHOM® GLOBE CL G15



Označení výrobku	Číslo výrobku	W	lm	cd	K	R _a			$\frac{l}{d}$ [mm]	$\frac{d}{d}$ [mm]	
OSRAM PARATHOM® GLOBE CL G15											
CL G 15 (čirá) ¹⁾	4008321974556	3	136	-	3000	70	E27	ne	142	95	10



OSRAM PARATHOM® GLOBE CL G40 E27



Označení výrobku	Číslo výrobku	W	lm	cd	K	R _a			$\frac{l}{d}$ [mm]	$\frac{d}{d}$ [mm]	
OSRAM PARATHOM® GLOBE CL G40 E27											
CL G 40 (matná) ¹⁾	4008321965387	10.5	470	-	3000	80	E27	ne	130	95	6

1) Veškeré technické parametry se vztahují na celý světelný zdroj. Vzhledem ke složitému postupu při výrobě světelných diod jsou typické hodnoty uvedené v souvislosti s technickými parametry LED pouze statistickými hodnotami, které nemusí nezbytně odpovídat skutečným technickým parametrům jednotlivých výrobků; jednotlivé výrobky mohou vykazovat odchylky vůči typickým hodnotám.

Vlastnosti výrobku

- Profesionální LED světelné zdroje pro síťové napětí
- Nevhodné pro použití se stmívači
- Světelné zdroje bez obsahu rtuti
- Životnost: až 25000 h

Výhody výrobku

- Nižší výkon tepla (ve srovnání se standardním referenčním výrobkem)
- Velmi nízká spotřeba energie
- Odolnost proti nárazům a vibracím díky LED technologii
- Mimořádně dlouhá životnost
- Bez UV a IR záření ve světelném svazku
- Okamžitě 100 % světla, bez náběhu
- Jednoduchá přímá výměna za konvenční žárovky

Použití

- Všeobecné osvětlení
- Domácnosti

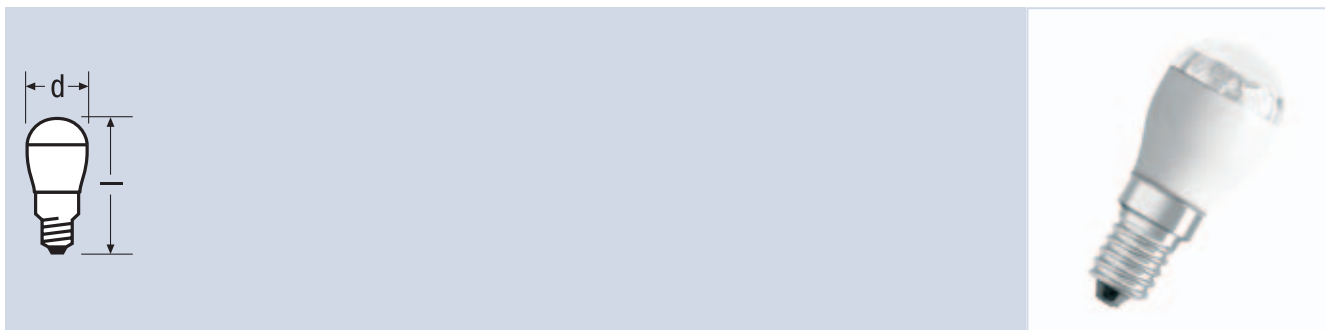
Odkazy

- Záruční podmínky viz: www.osram.com/guarantee

Aktuální fotometrické údaje a důležité informace o bezpečnosti, instalaci a použití najdete na www.osram.com/ledlamps.



OSRAM PARATHOM® SPECIAL T26



Označení výrobku	Číslo výrobku	W	lm	cd	K	Ra					
OSRAM PARATHOM® SPECIAL T26											
SPECIAL T26 15 ¹⁾	4008321965004	0.8	65	-	5500	70	E14	ne	61	26	20
SPECIAL T26 15 ¹⁾	4008321973719	0.8	65	-	3000	75	E14	ne	61	26	20

NOVÉ

Vlastnosti výrobku

- Barva světla: denní světlo a teplá bílá
- Nevhodné pro použití se stmívači
- LED světelné zdroje pro síťové napětí
- Světelné zdroje bez obsahu rtuti
- Životnost: až 15000 h

Výhody výrobku

- Velmi nízká spotřeba energie
- Dlouhá životnost
- Odolnost proti nárazům a vibracím
- Mimořádně malé rozměry
- Nižší vývin tepla (ve srovnání se standardním referenčním výrobkem)

Použití

- Chladničky, šicí stroje
- Akcentové osvětlení
- Venkovní použití pouze ve venkovních svítidlech (alespoň IP65)

Odkazy

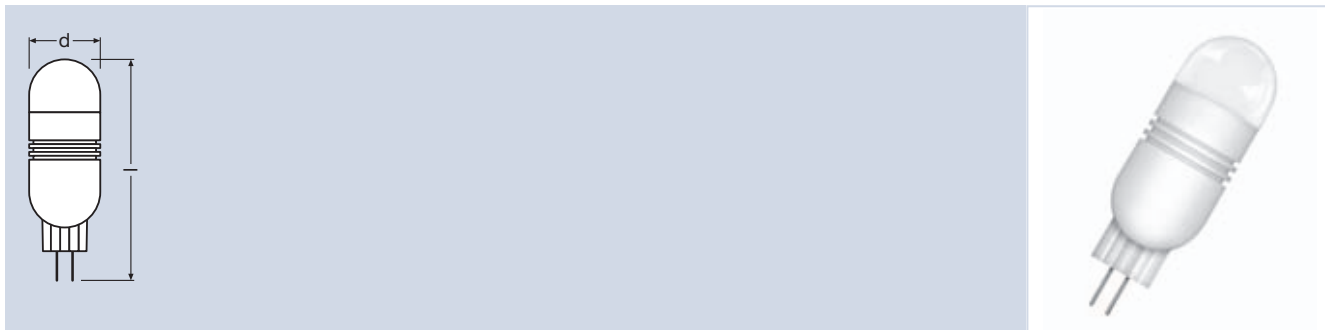
- Záruční podmínky viz: www.osram.com/guarantee

Aktuální fotometrické údaje a důležité informace o bezpečnosti, instalaci a použití najdete na www.osram.com/ledlamps.

1) Veškeré technické parametry se vztahují na celý světelný zdroj. Vzhledem ke složitému postupu při výrobě světelných diod jsou typické hodnoty uvedené v souvislosti s technickými parametry LED pouze statistickými hodnotami, které nemusí nezbytně odpovídat skutečným technickým parametrům jednotlivých výrobků; jednotlivé výrobky mohou vykazovat odchylky vůči typickým hodnotám.



OSRAM PARATHOM® LED PIN G4



Označení výrobku	Číslo výrobku	W	lm	K	Ra					
OSRAM PARATHOM® LED PIN G4										
PARATHOM LED PIN G4 ¹⁾	4008321977281	1.5	80	3000	75	G4	ne	55	19	20

Charakteristiky výrobku

- Bez stmívání
- Životnost: až 15000 h
- Světelné zdroje bez obsahu rtuti
- Teplota chromatičnosti: 3000 K

Výhody výrobku

- Velmi nízká spotřeba energie
- Podstatně delší intervaly výměny ve srovnání se standardní halogenovou technologií
- Bez UV a blízkého IR záření ve světelném svazku
- Okamžitě 100 % světla, bez náběhu
- Ideální pro dekorativní účely a použití v otevřených svítidlech
- Nižší vývin tepla (ve srovnání se standardním referenčním výrobkem)

Použití

- Pro náladové akcentové osvětlení kdekoli v domácnosti
- Prodejny, hotely a restaurace
- Vstupní haly, kanceláře

Odkazy

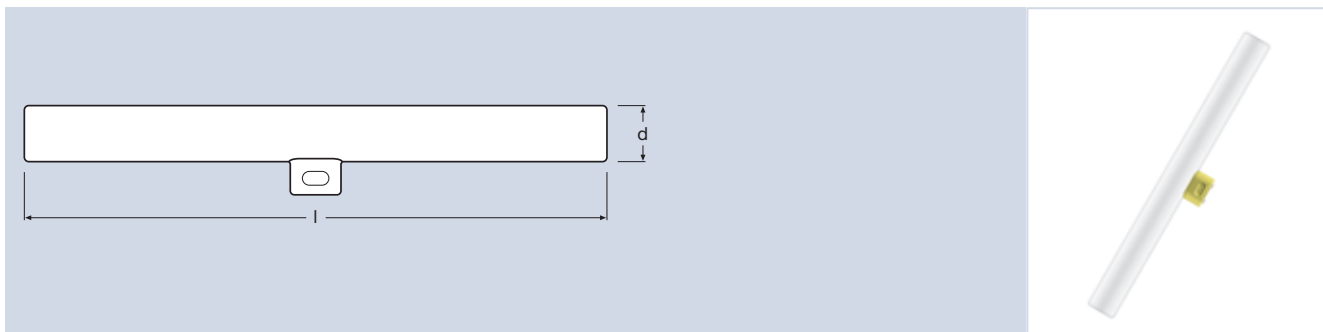
- Záruční podmínky viz: www.osram.com/guarantee

Aktuální fotometrické údaje a důležité informace o bezpečnosti, instalaci a použití najdete na www.osram.com/low-voltage-ledlamps.

¹⁾ Veškeré technické parametry se vztahují na celý světelný zdroj. Vzhledem ke složitému postupu při výrobě světelných diod jsou typické hodnoty uvedené v souvislosti s technickými parametry LED pouze statistickými hodnotami, které nemusí nezbytně odpovídat skutečným technickým parametrům jednotlivých výrobků; jednotlivé výrobky mohou vykazovat odchylky vůči typickým hodnotám.

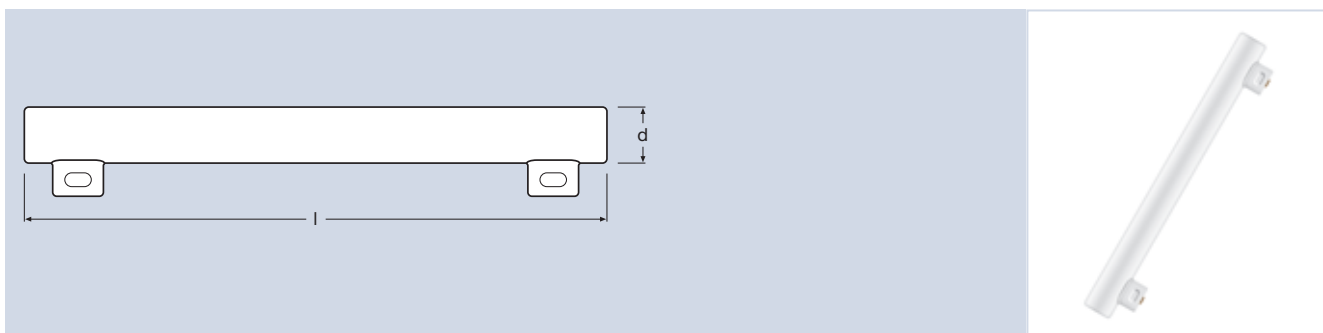


OSRAM LEDinestra® S14d



Označení výrobku	Číslo výrobku	W	lm	K	Ra					
OSRAM LEDinestra® S14d										
LEDinestra WW FR S14d ¹⁾	4008321975331	6	250	2700	88	S14d	ne	298	30	5 NOVÉ

OSRAM LEDinestra® S14s



Označení výrobku	Číslo výrobku	W	lm	K	Ra					
OSRAM LEDinestra® S14s										
LEDinestra WW FR S14s ¹⁾	4008321975317	6	250	2700	88	S14s	ne	298	30	5 NOVÉ

1) Veškeré technické parametry se vztahují na celý světelný zdroj. Vzhledem ke složitému postupu při výrobě světelných diod jsou typické hodnoty uvedené v souvislosti s technickými parametry LED pouze statistickými hodnotami, které nemusí nezbytně odpovídat skutečným technickým parametrům jednotlivých výrobků; jednotlivé výrobky mohou vykazovat odchylky vůči typickým hodnotám.

Charakteristiky výrobku

- Profesionální LED světelné zdroje pro síťové napětí
- Bez stmívání
- Životnost: až 12000 h
- Světelné zdroje bez obsahu rtuti
- Teplota chromatičnosti: 2700 K

Výhody výrobku

- Nízká spotřeba energie
- Delší provozní životnost světelného zdroje ve srovnání se standardním referenčním výrobkem
- Bez UV a blízkého IR záření ve světelném svazku
- Okamžitě 100 % světla, bez náběhu
- Vynikající podání barev
- Jednoduchá přímá výměna za konvenční žárovky
- Nižší vývin tepla (ve srovnání se standardním referenčním výrobkem)
- Záruka 3 roky

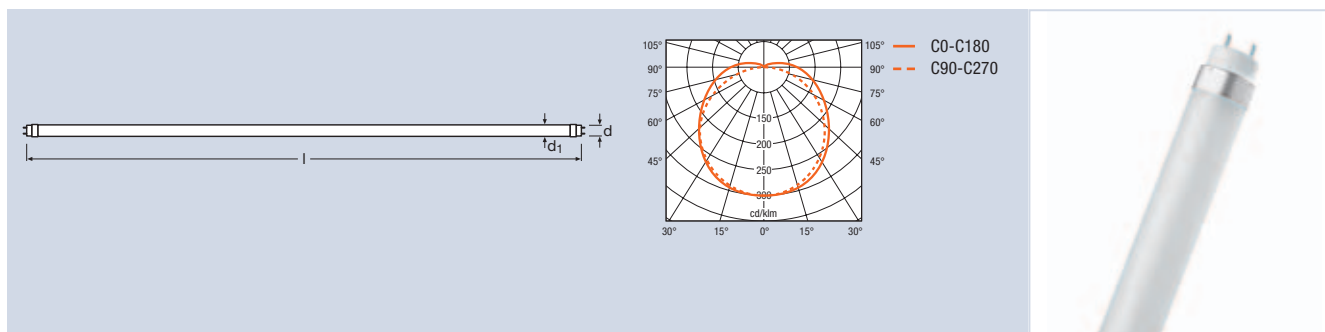
Použití

- Ideální pro osvětlení zrcadel
- Hotely, restaurace
- Domácnosti

Odkazy

- Záruční podmínky viz: www.osram.com/guarantee

Aktuální fotometrické údaje a důležité informace o bezpečnosti, instalaci a použití najdete na www.osram.com/ledlamps.

SubstiTUBE® Advanced, 2nd generace

Označení výrobku	Číslo výrobku	V	W	Im	K		Ra					
SubstiTUBE® Advanced ST8-HA2, 2nd generace												
ST8-HA2-120-830 ¹⁾	4008321993410	230	12 ²⁾	1200 ²⁾	3000	teplá bílá	>80	590	27	28	120	25
ST8-HA2-120-840 ¹⁾	4008321993434	230	12 ²⁾	1200 ²⁾	4000	studená bílá	>80	590	27	28	120	25
ST8-HA2-120-850 ¹⁾	4008321993458	230	12 ²⁾	1200 ²⁾	5000	denní světlo	>80	590	27	28	120	25
SubstiTUBE® Advanced ST8-HA4, 2nd generace												
ST8-HA4-240-830 ¹⁾	4008321993472	230	24 ²⁾	2400 ²⁾	3000	teplá bílá	>80	1200	27	28	120	25
ST8-HA4-240-840 ¹⁾	4008321993496	230	24 ²⁾	2400 ²⁾	4000	studená bílá	>80	1200	27	28	120	25
ST8-HA4-240-850 ¹⁾	4008321993519	230	24 ²⁾	2400 ²⁾	5000	denní světlo	>80	1200	27	28	120	25
SubstiTUBE® Advanced ST8-HA5, 2nd generace												
ST8-HA5-300-830 ¹⁾	4008321993533	230	30 ²⁾	3000 ²⁾	3000	teplá bílá	>80	1500	27	28	120	25
ST8-HA5-300-840 ¹⁾	4008321993557	230	30 ²⁾	3000 ²⁾	4000	studená bílá	>80	1500	27	28	120	25
ST8-HA5-300-850 ¹⁾	4008321993571	230	30 ²⁾	3000 ²⁾	5000	denní světlo	>80	1500	27	28	120	25

NOVÉ
NOVÉ
NOVÉNOVÉ
NOVÉ
NOVÉNOVÉ
NOVÉ
NOVÉ**Charakteristiky výrobku**

- LED alternativa ke klasickým zářivkám T8 ve svítidlech s konvenčním předřadníkem
- LED s vysokou účinností
- Krátké koncové krytky pro souvislé světelné pásy
- Až o 50 % jasnější než trubice SubstiTUBE® Advanced (str. 206)
- Stejněměrné osvětlení
- Široký úhel vyzařování 120°
- Bezpečnost s osvědčením podle VDE (připravuje se)
- Integrovaný EP s vysokým účinníkem
- Bez obsahu rtuti a v souladu se směrnici RoHS
- Stupeň krytí: IP20

Výhody výrobku

- Rychlá, jednoduchá a bezpečná výměna beze změny kabeláže
- Až 5krát delší životnost³⁾ než u standardních zářivek

a díky tomu nižší náklady na údržbu

- Úspora energie až 55 %
- Plný jas s nulovou dobou náběhu, díky tomu ideálně vhodné v kombinaci se senzorovou technologií
- Maximální odolnost proti spínání
- Ideálně vhodné i při nízkých teplotách

Použití

- Základní osvětlení kanceláří
- Osvětlení v továrnách
- Provozní prostory a sklady
- Logistické prostory, přepravní objekty a chodby
- Nepřímé osvětlení a osvětlení výklenků v prodejnách a restauracích

Aktuální fotometrické údaje a důležité informace o bezpečnosti, instalaci a použití najdete na www.osram.com/substitube.

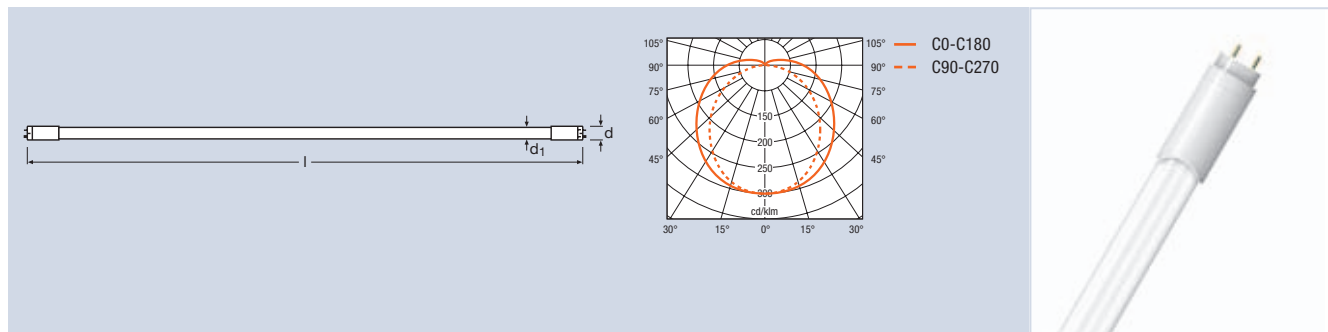
1) Veškeré technické parametry se vztahují na celý světelný zdroj. Vzhledem ke složitému postupu při výrobě světelných diod jsou typické hodnoty uvedené v souvislosti s technickými parametry LED pouze statistickými hodnotami, které nemusí nezbytně odpovídat skutečným technickým parametrům jednotlivých výrobků; jednotlivé výrobky mohou vykazovat odchylky vůči typickým hodnotám.

2) Předběžné údaje.

3) V závislosti na typu světelného zdroje a předřadníku.



SubstiTUBE® Advanced



Označení výrobku	Číslo výrobku	V	W	lm	K		R _a					
SubstiTUBE® Advanced ST8-HA2												
ST8-HA2-67-830 ¹⁾	4008321980861	230	11	670	3000	teplá bílá	>80	590	26	28	120	10
ST8-HA2-67-840 ¹⁾	4008321980854	230	11	670	4000	studená bílá	>80	590	26	28	120	10
ST8-HA2-83-750 ¹⁾	4008321980847	230	11	830	5000	denní světlo	>70	590	26	28	120	10
SubstiTUBE® Advanced ST8-HA4												
ST8-HA4-135-830 ¹⁾	4008321980892	230	21	1350	3000	teplá bílá	>80	1200	26	28	120	10
ST8-HA4-135-840 ¹⁾	4008321980885	230	21	1350	4000	studená bílá	>80	1200	26	28	120	10
ST8-HA4-165-750 ¹⁾	4008321980878	230	21	1650	5000	denní světlo	>70	1200	26	28	120	10
SubstiTUBE® Advanced ST8-HA5												
ST8-HA5-165-830 ¹⁾	4008321980922	230	25.5	1650	3000	teplá bílá	>80	1500	26	28	120	10
ST8-HA5-165-840 ¹⁾	4008321980915	230	25.5	1650	4000	studená bílá	>80	1500	26	28	120	10
ST8-HA5-205-750 ¹⁾	4008321980908	230	25.5	2050	5000	denní světlo	>70	1500	26	28	120	10

Charakteristiky výrobku

- LED alternativa ke klasickým zářivkám T8 ve svítidlech s konvenčním předřadníkem
- Jasný, odolný a trvanlivý
- Stejněměrné osvětlení
- Široký úhel vyzařování 120°
- Bezpečnost s osvědčením podle VDE (reg. č. VDE: 40033714)
- Integrovaný EP s vysokým účínkem
- Bez obsahu rtuti a v souladu se směrnicí RoHS
- Stupeň krytí: IP20

Výhody výrobku

- Rychlá, jednoduchá a bezpečná výměna beze změny kabeláže
- Až 5krát delší životnost ²⁾ než u standardních zářivek a díky tomu nižší náklady na údržbu
- Úspora energie až 60 %
- Plný jas s nulovou dobou náběhu, díky tomu ideálně

vhodné v kombinaci se senzorovou technologií

- Maximální odolnost proti spínání
- Ideálně vhodné i při nízkých teplotách

Použití

- Všeobecné osvětlení při teplotách prostředí od -25 °C do 50 °C
- Osvětlení výrobních prostor
- Dopravní zóny a koridory
- Nepřímé osvětlení a osvětlení výklenků v prodejnách a restauracích

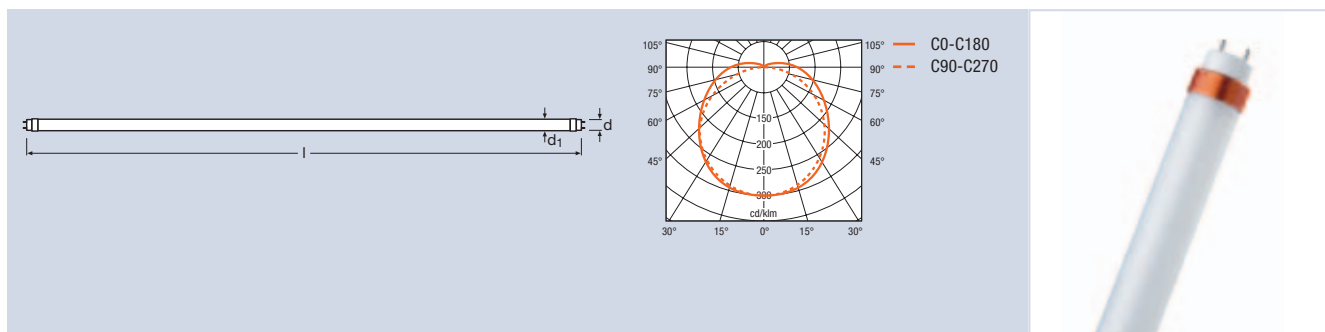
Aktuální fotometrické údaje a důležité informace o bezpečnosti, instalaci a použití najdete na www.osram.com/substitube.

1) Veškeré technické parametry se vztahují na celý světelný zdroj. Vzhledem ke složitému postupu při výrobě světelných diod jsou typické hodnoty uvedené v souvislosti s technickými parametry LED pouze statistickými hodnotami, které nemusí nevyhnutně odpovídat skutečným technickým parametrům jednotlivých výrobků; jednotlivé výrobky mohou vykazovat odchylky vůči typickým hodnotám.

2) V závislosti na typu světelného zdroje a předřadníku.



SubstiTUBE® Basic



Označení výrobku	Číslo výrobku	V	W	lm	K		Ra				
SubstiTUBE® Basic ST8-HB2											
ST8-HB2-830 ¹⁾	4008321972538	230	10	675	3000	teplá bílá	>80	590	28	120	25
ST8-HB2-840 ¹⁾	4008321972545	230	10	750	4000	studená bílá	>80	590	28	120	25
ST8-HB2-865 ¹⁾	4008321972569	230	10	750	6500	denní světlo	>80	590	28	120	25
SubstiTUBE® Basic ST8-HB4											
ST8-HB4-830 ¹⁾	4008321972576	230	20	1350	3000	teplá bílá	>80	1200	28	120	25
ST8-HB4-840 ¹⁾	4008321972583	230	20	1500	4000	studená bílá	>80	1200	28	120	25
ST8-HB4-865 ¹⁾	4008321972606	230	20	1500	6500	denní světlo	>80	1200	28	120	25
SubstiTUBE® Basic ST8-HB5⁴⁾											
ST8-HB5-830 ¹⁾	4008321972613	230	24 ²⁾	1650 ²⁾	3000	teplá bílá	>80	1500	28	120	25
ST8-HB5-840 ¹⁾	4008321972620	230	24 ²⁾	1850 ²⁾	4000	studená bílá	>80	1500	28	120	25
ST8-HB5-865 ¹⁾	4008321972644	230	24 ²⁾	1850 ²⁾	6500	denní světlo	>80	1500	28	120	25

NOVÉ
NOVÉ
NOVÉNOVÉ
NOVÉ
NOVÉNOVÉ
NOVÉ
NOVÉ**Charakteristiky výrobku**

- LED alternativa ke klasickým zářivkám T8 ve svítidlech s konvenčním předřadníkem
- Ideální pro jednoduché osvětlovací úlohy
- Stejněměrné osvětlení
- Široký úhel vyzařování 120°
- Bezpečnost s osvědčením podle VDE (připravuje se)
- Integrovaný EP s vysokým účínkem
- Bez obsahu rtuti a v souladu se směrnicí RoHS
- Stupeň krytí: IP20

Výhody výrobku

- Rychlá, jednoduchá a bezpečná výměna beze změny kabeláže
- Nízké náklady na údržbu díky dlouhé životnosti
- Úspora energie až 55 %
- Plný jas s nulovou dobou náběhu, díky tomu ideálně

vhodné v kombinaci se senzorovou technologií

- Mimořádně nízká hmotnost 205 g³⁾
- Maximální odolnost proti spínání
- Ideálně vhodné i při nízkých teplotách

Použití

- Všeobecné osvětlení – pro otevřená svítidla při teplotách prostředí od -25 °C do 40 °C
- Chlazené a skladovací prostory
- Chodby, schodiště, garáže
- Nápojové automaty

Aktuální fotometrické údaje a důležité informace o bezpečnosti, instalaci a použití najdete na www.osram.com/substitube.

1) Veškeré technické parametry se vztahují na celý světelný zdroj. Vzhledem ke složitému postupu při výrobě světelných diod jsou typické hodnoty uvedené v souvislosti s technickými parametry LED pouze statistickými hodnotami, které nemusí nezbytně odpovídat skutečným technickým parametrům jednotlivých výrobků; jednotlivé výrobky mohou vykazovat odchylky vůči typickým hodnotám.

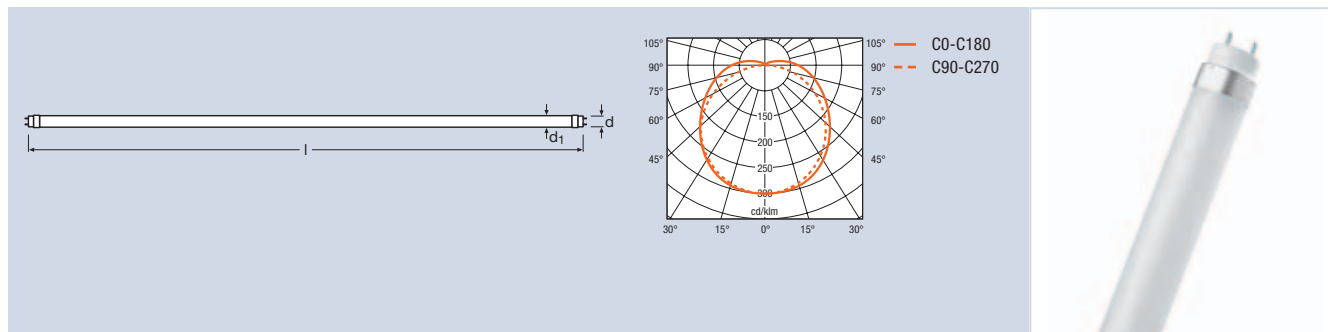
2) Předběžné hodnoty.

3) Pro délku 1200 mm.

4) Připravuje se.



SubstiTUBE® EXT Advanced



Označení výrobku	Číslo výrobku	I _{lm} [mA]	W	Im	K		R _a					
SubstiTUBE® EXT Advanced ST8-EA2												
ST8-EA2-104-830 ¹⁾	4008321984593	350	11.5	1035	3000	teplá bílá	>80	590	27	28	120	25
ST8-EA2-115-840 ¹⁾	4008321984616	350	11.5	1150	4000	studená bílá	>80	590	27	28	120	25
ST8-EA2-115-850 ¹⁾	4008321984630	350	11.5	1150	5000	denní světlo	>80	590	27	28	120	25
SubstiTUBE® EXT Advanced ST8-EA4												
ST8-EA4-230-830 ¹⁾	4008321984678	700	25.5	2300	3000	teplá bílá	>80	1200	27	28	120	25
ST8-EA4-256-840 ¹⁾	4008321984692	700	25.5	2560	4000	studená bílá	>80	1200	27	28	120	25
ST8-EA4-256-850 ¹⁾	4008321984715	700	25.5	2560	5000	denní světlo	>80	1200	27	28	120	25
SubstiTUBE® EXT Advanced ST8-EA5												
ST8-EA5-288-830 ¹⁾	4008321984753	700	32	2880	3000	teplá bílá	>80	1500	27	28	120	25
ST8-EA5-320-840 ¹⁾	4008321984777	700	32	3200	4000	studená bílá	>80	1500	27	28	120	25
ST8-EA5-320-850 ¹⁾	4008321984791	700	32	3200	5000	denní světlo	>80	1500	27	28	120	25

NOVÉ
NOVÉ
NOVÉNOVÉ
NOVÉ
NOVÉNOVÉ
NOVÉ
NOVÉ**Charakteristiky výrobku**

- LED světelný zdroj pro použití ve svítidlech s externím EP
- Pro profesionální LED svítidla, bez nutnosti nákladné změny konstrukce
- Stejnomořné osvětlení
- 2stupňové stmívání v kombinaci s řadou OTe
- Bezpečnost s osvědčením podle VDE (připravuje se)
- Bez obsahu rtuti a v souladu se směrnicí RoHS
- Stupeň krytí: IP20

Výhody výrobku

- Větší flexibilita a nižší náklady na vývoj, protože odpadá potřeba změny konstrukce svítidla
- Předřadník OPTOTRONIC® odpovídá používaným normám, což usnadňuje certifikaci svítidla
- OTe 13/220-240/350 SD, OTe 25/220-240/2x350 SD (str. 99), dále OTe 35/220-240/700 SD a OTe 70/220-240/2x700 SD (str. 96)
- Ideální pro použití s dlouhými provozními dobami a při

obtížném přístupu pro účely údržby

- Maximální odolnost proti spínání
- Ideálně vhodné i při nízkých teplotách
- Plný jas s nulovou dobou náběhu, díky tomu ideálně vhodné v kombinaci se senzorovou technologií

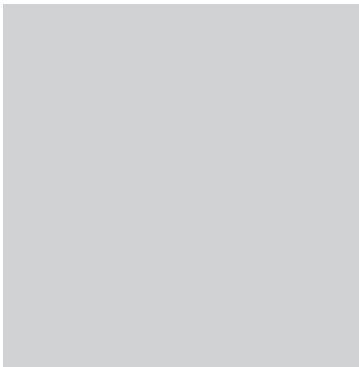
Použití

- Propracované osvětlení v rozsahu teplot prostředí od -25 °C do 60 °C
- Základní osvětlení kanceláří
- Osvětlení výrobních prostor
- Skladovací prostory
- Logistické prostory, přepravní objekty a chodby
- Nepřímé osvětlení a osvětlení výklenků v prodejnách a restauracích

Aktuální fotometrické údaje a důležité informace o bezpečnosti, instalaci a použití najdete na www.osram.com/substitube.

1) Veškeré technické parametry se vztahují na celý světelný zdroj. Vzhledem ke složitému postupu při výrobě světelných diod jsou typické hodnoty uvedené v souvislosti s technickými parametry LED pouze statistickými hodnotami, které nemusí nezbytně odpovídat skutečným technickým parametrům jednotlivých výrobků; jednotlivé výrobky mohou vykazovat odchylky vůči typickým hodnotám.



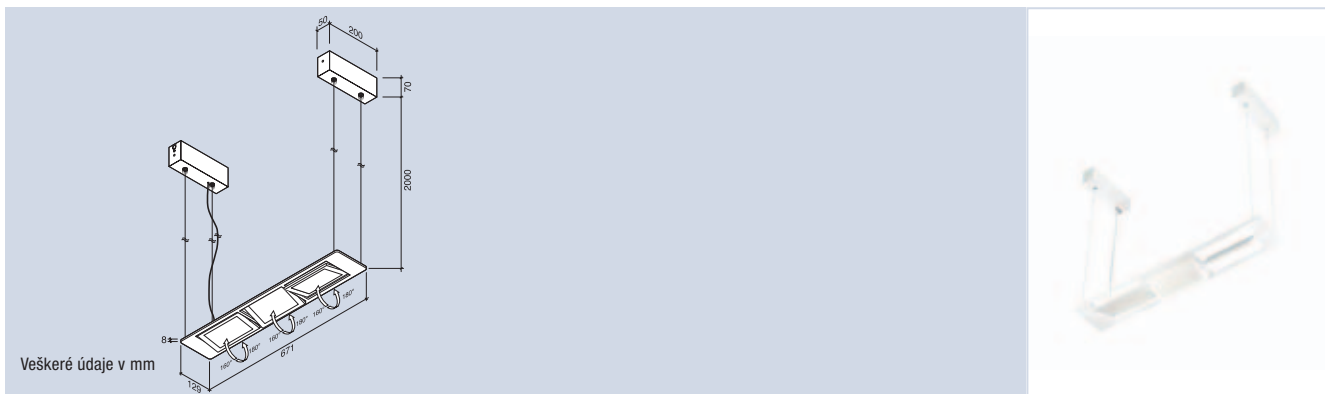


LED svítidla

Futuristický design, extravagantní interiér. Ale kouzlo místnosti může zvýraznit jen osvětlení. LED svítidla značky OSRAM dodávají architektuře atmosféru.

SILENTO™	212
TRESOL® Trio a TRESOL® Cube Trio	213
CALYX® Pendant	214
POWERstixx®	215
CALYX® Ceiling	216
TRESOL® Trio Ceiling a TRESOL® Cube Trio Ceiling	217
TRESOL® Cube	218
TRESOL® Bloc	219
LEDVANCE® COVELIGHT	220
LEDs DECO® FLEX	222
LEDVANCE® DOWNLIGHT S	223
LEDVANCE POLYBAR®	224
LUMINESTRA® LED	226
LUMINESTRA® eco LED	227
QOD®	228
QOD DOMINO®	229
Slim Shape LED	230
LED Cone	232
LED Disk	233
LEDVANCE® POWERSPOT	234
LEDVANCE® SPOTLIGHT	236
LEDVANCE® DOWNLIGHT	237
QOD® S, M, L	242
TRESOL® 10W	243
LED TRESOL® 4.5W	244
KIT LED	245
BEETLED®	247
ORBIS®	248
LUNETTA® LED a LUNETTA® LED Colormix	249
NIGHTLUX®	250
LEDstixx®	251
SPYLUX®	252
DOT-it®	253
SIRIUS®	256
CROSSER®	258
LED světelné řetězy	262
NOXLITE®	265

SILENTO™



Označení výrobku

Číslo výrobku

COLOR

t[h]

W

V

lm

K

°

2x1

SILENTO™ Poco

SILENTO Poco

4008321985651

bílá

25000

18

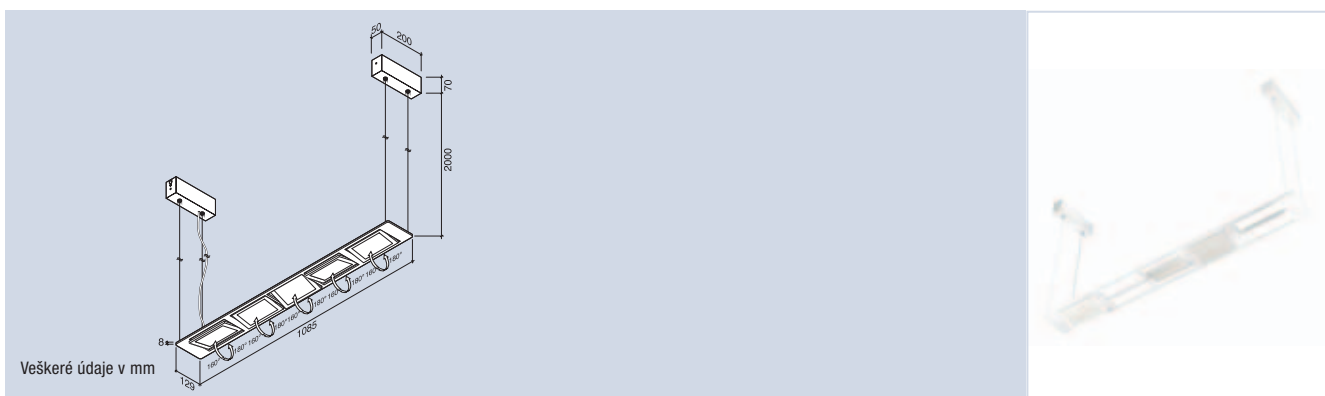
220-240

900

3000

120

2x1



Označení výrobku

Číslo výrobku

COLOR

t[h]

W

V

lm

K

°

2x1

SILENTO™ Lungo

SILENTO Lungo

4008321985668

bílá

25000

30

220-240

1500

3000

120

2x1

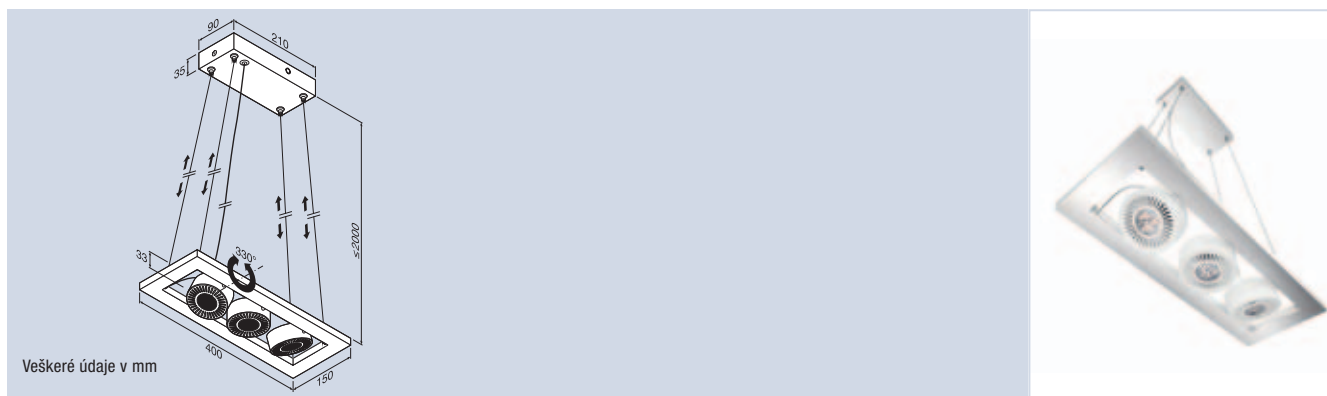
Závěsná svítidla SILENTO™ s nastavitelnými LED 7" panely vytvářející náladu přímým a nepřímým teple bílým osvětlením. 7" panely jsou otočné, jejich otočení o 180° umožňuje nepřímé osvětlení. Závěsná sada umožňuje snadné nastavení délky závěsu při instalaci. Jednotlivými panely lze vzájemně nezávisle otáčet.

Vlastnosti a výhody

- LED technologie zajišťující dlouhou životnost
- Ultratenký puristický design
- Technologie panelu vytvářející harmonické světlo
- Otočné panely
- Nepřímé a přímé osvětlení



TRESOL® Trio a TRESOL® Cube Trio



Označení výrobku

Číslo výrobku

COLOR

t[h]

W

lm

K

°

x1

TRESOL® Trio

TRESOL Trio

4008321985477

stříbrná/bílá

25000

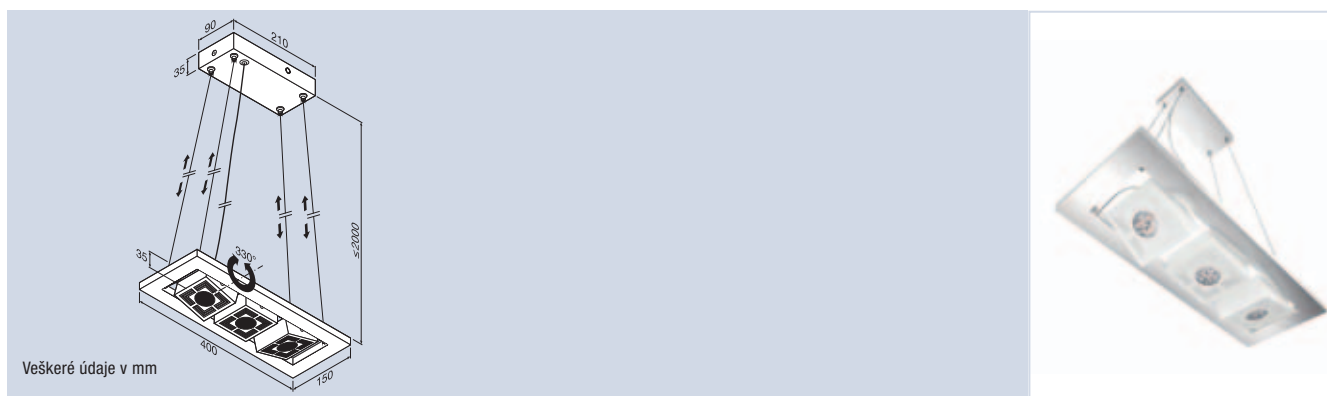
3x4.5

3x165

3000

30

4x1



Označení výrobku

Číslo výrobku

COLOR

t[h]

W

lm

K

°

x1

TRESOL® Cube Trio

TRESOL Cube Trio

4008321985491

stříbrná/bílá

25000

3x4.5

3x165

3000

30

4x1

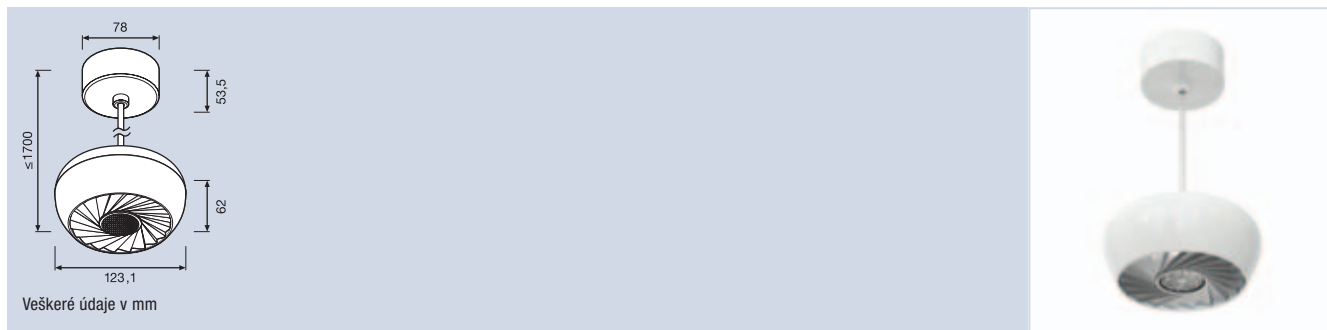
Vlastnosti a výhody

- Ideální pro jídelny, kuchyňské stoly
- Závěsná LED svítidla s hliníkovým rámem ve vysoce hodnotném designu
- Oblé nebo hranaté moduly

- Nastavitelné moduly (330°) pro snadné směrování výstupu světla
- Snadno nastavitelná výška pomocí závěsné sady
- Vysoce výkonné LED pro vysoký světelný výkon



CALYX® Pendant

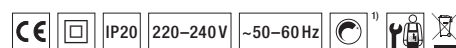


Označení výrobku	Číslo výrobku	COLOR	t[h]	W	lm	K	°	Icons
CALYX® Pendant								
CALYX Pendant	4008321984333	bílá	25000	10	385	3000	35	4x1

Sortiment CALYX® obsahuje jedno závěsné a jedno stropní svítidlo. Moderní a dynamický design a malé rozměry jsou ideální pro nasvětlování stolů, barů a vnitřních stěn teple bílým směrovým světlem. Napáječ LED je zabudován do těla svítidla.

Vlastnosti a výhody

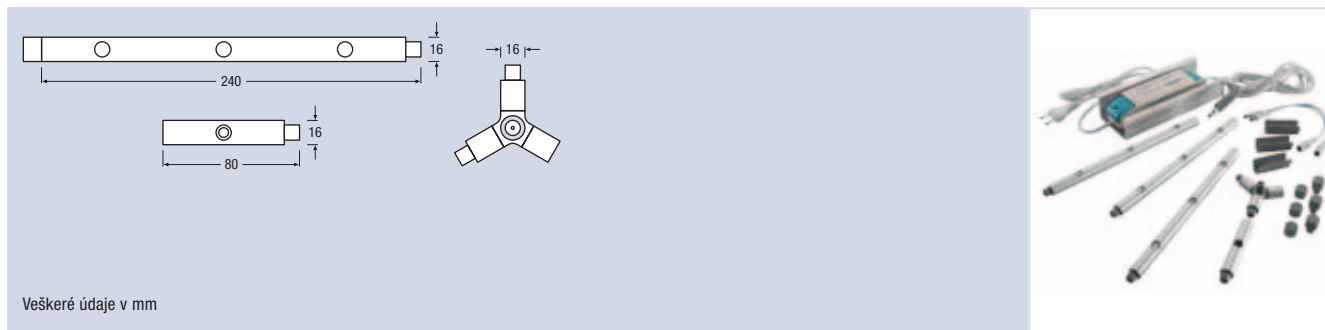
- Stmívatelnost ¹⁾
- Malé rozměry
- Unikátní design
- Snadná montáž



1) www.osram.com/luminaires



POWERstixx®



Veškeré údaje v mm

Označení výrobku	Číslo výrobku	COLOR	t [h]	lm	K	W	°	Icon
POWERstixx®								
POWERstixx Set	4008321 962874	stříbrná	30000	3x220	3000	3x4.7	60	4x1
POWERstixx Add-on	4008321 962898	stříbrná	30000	220	3000	4.7	60	6x1

Inovační modulární LED systém POWERstixx® umožňuje vytváření estetických osvětlovacích řešení, která jsou jak individuálně přizpůsobená, tak variabilní pro téměř jakoukoli osvětlovací úlohu.



Vlastnosti a výhody

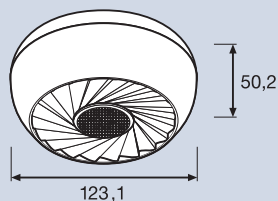
- Designový osvětlovací systém pro stylové a zajímavé osvětlení
- Čistý, moderní design
- Nastavitelné tvary svítidla – lineární nebo ve tvaru Y
- Sadu POWERstixx® Set obsahující 3 vzájemně nezávisle nastavitelné LED moduly lze kdykoli rozšířit na maximální počet 5 LED modulů pomocí doplňku POWERstixx® Add-on
- Originální struktura svítidla (např. pravoúhlá uspořádání) pomocí sady POWERstixx® Connector Set (3x90° konektor, 1T konektor)
- POWERstixx® lze použít i jako závěsné svítidlo pomocí sady POWERstixx® Pendant Kit s použitím 2 nastavitelných stropních úchytek



POWERstixx® příslušenství

Označení výrobku	Číslo výrobku	COLOR	Icon	
POWERstixx® sada konektorů				
POWERstixx sada konektorů	4008321 960566	stříbrná	6x1	
Označení výrobku	Číslo výrobku	COLOR	l [mm]	Icon
POWERstixx® sada pro zavěšení				
POWERstixx sada pro zavěšení	4008321 960559	stříbrná	2000	6x1

CALYX® Ceiling



Veškeré údaje v mm



Označení výrobku

Číslo výrobku

COLOR

t [h]

W

lm

K

°

4x1

CALYX® Ceiling

CALYX Ceiling

4008321984142

bílá

25000

10

385

3000

35

4x1

Řada CALYX® obsahuje závěsné a stropní svítidlo.

Moderní a dynamický design a malé rozměry jsou ideální pro nasvětlení stolů, barů a desek teple bílým, částečně bodovým světlem. LED driver je zabudován v těle svítidla.

Vlastnosti a výhody

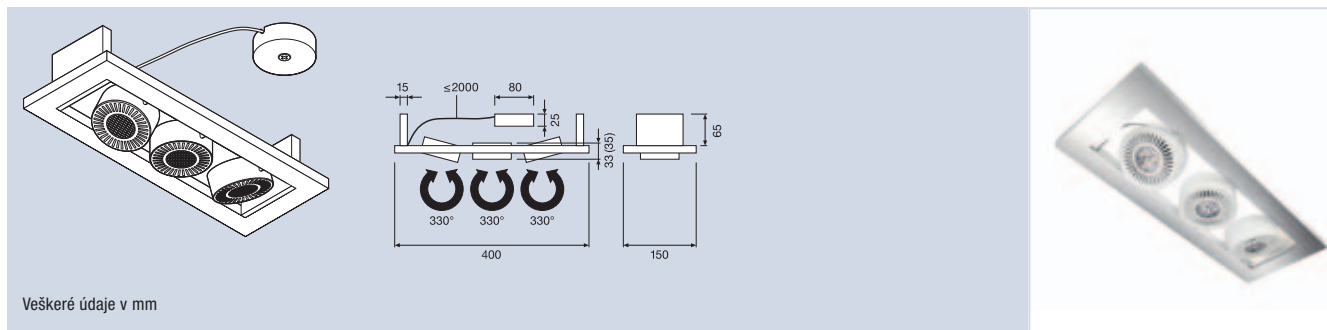
- Stmívatelnost ¹⁾
- Malé rozměry
- Originální design
- Snadná montáž



1) www.osram.com/luminaires

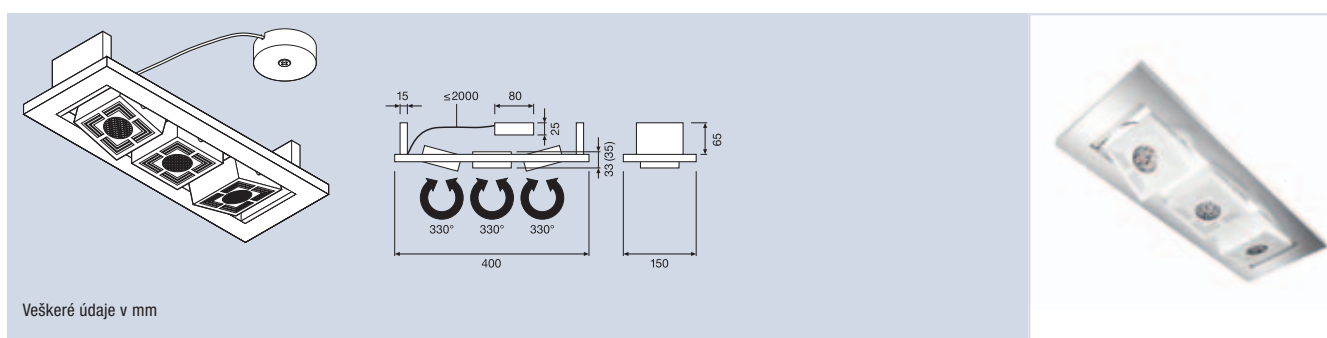


TRESOL® Trio Ceiling a TRESOL® Cube Trio Ceiling



Veškeré údaje v mm

Označení výrobku	Číslo výrobku	COLOR	t[h]	W	lm	K		
TRESOL® Trio Ceiling								
TRESOL Trio Ceiling	4008321989314	stříbrná/bílá	25000	3x4.5	3x165	3000	30	4x1



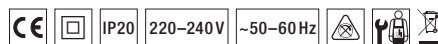
Veškeré údaje v mm

Označení výrobku	Číslo výrobku	COLOR	t[h]	W	lm	K		
TRESOL® Cube Trio Ceiling								
TRESOL Cube Trio Ceiling	4008321989307	stříbrná/bílá	25000	3x4.5	3x165	3000	30	4x1

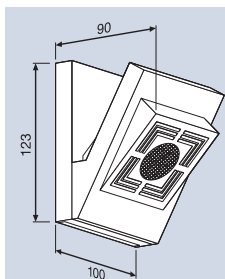
Vlastnosti a výhody

- Ideální pro obývací pokoje, chodby
- Stropní LED svítidla s hliníkovým rámem a hodnotným designem
- Oblé a hranaté moduly

- Nastavitelné moduly (330°) pro snadné směrování výstupu světla
- Výkonné LED pro intenzivní osvětlení



TRESOL® Cube



Veškeré údaje v mm



Označení výrobku

Číslo výrobku

COLOR

t[h]

W

lm

K

°



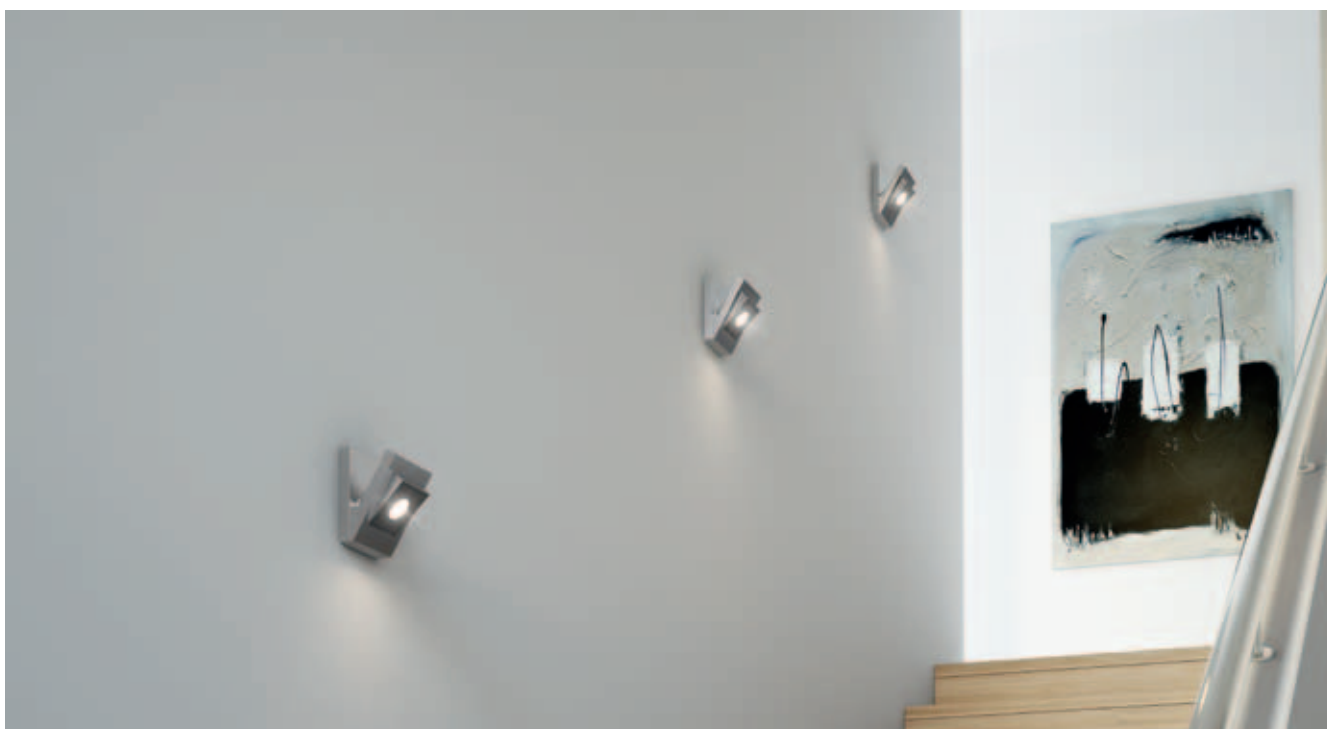
TRESOL® Cube

Označení výrobku	Číslo výrobku	COLOR	t[h]	W	lm	K	°	Icon
TRESOL Cube	4008321985507	stříbrná	25000	4.5	165	3000	30	4x1
TRESOL Cube bílá	4008321997821	bílá	25000	4.5	165	3000	30	4x1

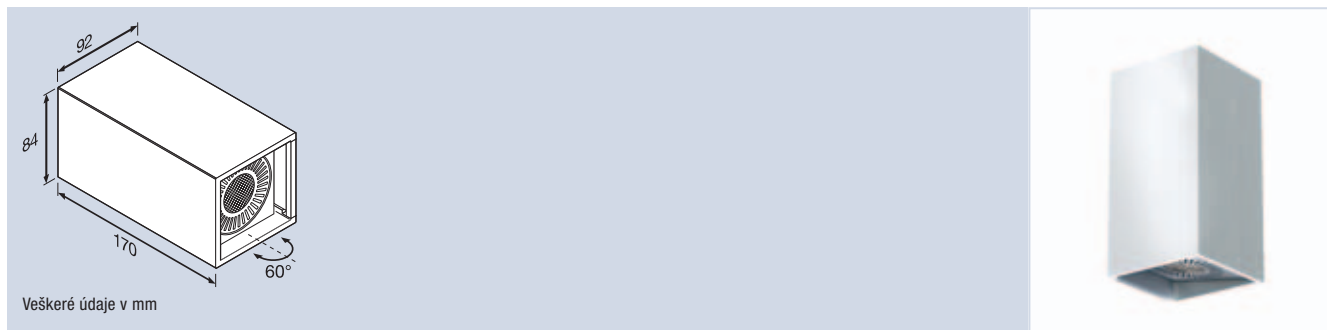
Hliníkové nástěnné LED svítidlo TRESOL® Cube je vhodné pro malé prostory, například chodby, a poskytuje teple bílé, částečně bodové osvětlení. LED driver je zabudován v těle svítidla.

Vlastnosti a výhody


- Hliník
- Kompaktní design
- Snadná montáž



TRESOL® Bloc



Veškeré údaje v mm

Označení výrobku	Číslo výrobku	COLOR	t [h]	W	lm	K	
TRESOL® Bloc							
TRESOL Bloc	4008321985484	kartáčovaný hliník	25000	2x4.5	2x165	3000	4x1
TRESOL Bloc white	4008321990143	bílá	25000	2x4.5	2x165	3000	4x1

Vlastnosti a výhody

- Vysoce kvalitní hliníkové nástěnné LED svítidlo
- Pro osvětlení zdola i shora s nastavitelným světelným svazkem (60°)
- Osazeno vysoce výkonnými OSRAM Golden DRAGON® Plus LED 2x 4,5 W
- Vysoký světelný výkon pro dekorační efekty na stěnách

- Ideální pro obývací pokoje, jídelny, ložnice, vstupní haly
- Bez externího EP. Připojení pomocí kabelové průchodky možné z obou stran nebo montáž přímo na kabelový vývod ve zdi.
- Vodorovná nebo svislá montáž pro vytvoření různých světelných dojmů



LEDVANCE® COVELIGHT


Veškeré údaje v mm

COVELIGHT ECO COVELIGHT DIM

COVELIGHT DIM

Označení výrobku	Číslo výrobku	COLOR	W	K	lm	Ra						
LEDVANCE® COVELIGHT S												
Covelight S 827 ECO	4008321669759	hliník	3.5	2700	170	> 80	120	No	305	100	4x1	1
Covelight S 830 ECO	4008321669780	hliník	3.5	3000	170	> 80	120	No	305	100	4x1	1
Covelight S 840 ECO	4008321669810	hliník	3.5	4000	170	> 80	120	No	305	100	4x1	1
Covelight S 827 DIM	4008321669841	hliník	7	2700	320	> 80	150	Yes	305	100	4x1	2
Covelight S 830 DIM	4008321981950	hliník	7	3000	320	> 80	150	Yes	305	100	4x1	2
Covelight S 840 DIM	4008321669896	hliník	7	4000	320	> 80	150	Yes	305	100	4x1	2
LEDVANCE® COVELIGHT M												
Covelight M 827 ECO	4008321669926	hliník	7	2700	340	> 80	120	No	610	230	4x1	1
Covelight M 830 ECO	4008321669957	hliník	7	3000	340	> 80	120	No	610	230	4x1	1
Covelight M 840 ECO	4008321669988	hliník	7	4000	340	> 80	120	No	610	230	4x1	1
Covelight M 827 DIM	4008321670014	hliník	14	2700	640	> 80	150	Yes	610	200	4x1	2
Covelight M 830 DIM	4008321981974	hliník	14	3000	640	> 80	150	Yes	610	200	4x1	2
Covelight M 840 DIM	4008321670069	hliník	14	4000	640	> 80	150	Yes	610	200	4x1	2
LEDVANCE® COVELIGHT L												
Covelight L 827 DIM	4008321670182	hliník	21	2700	960	> 80	150	Yes	915	350	4x1	2
Covelight L 830 DIM	4008321981967	hliník	21	3000	960	> 80	150	Yes	915	350	4x1	2
Covelight L 840 DIM	4008321670236	hliník	21	4000	960	> 80	150	Yes	915	350	4x1	2

LEDVANCE® COVELIGHT příslušenství

Označení výrobku	Číslo výrobku	COLOR	l [mm]	
LEDVANCE® COVELIGHT cables				
Covelight Entry Cable EU	4008321 685421	šedá	2000	20x1
Covelight Entry Cable UK	4008321 685445	šedá	2000	20x1
Covelight Connection Cable	4008321 685469	šedá	1000	20x1

Vlastnosti výrobku:

- Možnost stmívání – phase-cut (DIM)
- Nabízené délky: 305 mm (S), 610 mm (M), 915 mm (L)
- Účinnost svítidla > 45 lm/W
- Index podání barev Ra 80
- Otáčení: ±90° (možnost nastavení po 10°)
- Barva svítidla: hliník
- Teplota chromatičnosti: 2700 K, 3000 K (teplá bílá) nebo 4000 K (neutrální bílá)
- Úhly vyzařování: 120° (ECO), 150° (DIM)
- Průměrná životnost: 50000 h
- Stupeň krytí: IP20
- Záruka 5 let



Podrobnosti a podmínky záruky
na www.osram.com/guarantee

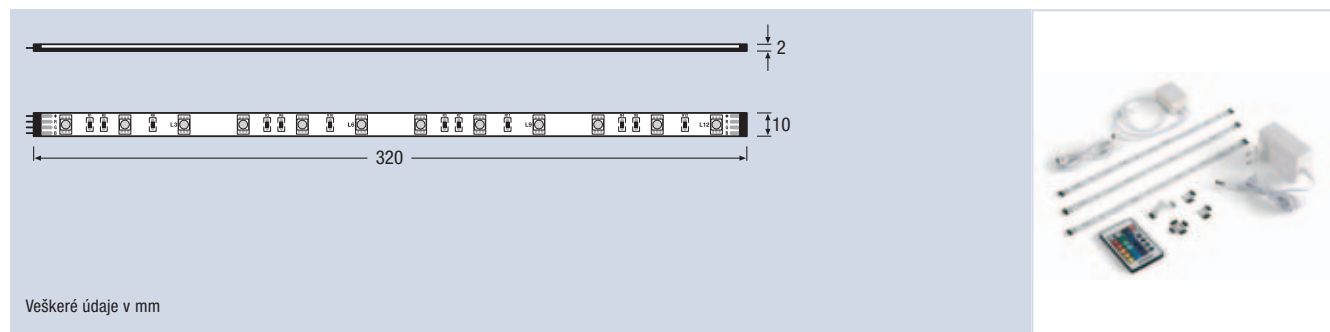
Výhody výrobku

- Sériové zapojení až 90 m (ECO) pro vytvoření světelných pásů
- Nejmodernější světelný zdroj OSRAM Golden DRAGON® Plus pro nejkvalitnější osvětlení
- Účinná náhrada za zářivkové systémy
- Systém typu Plug & Play umožňující snadnou instalaci (přímé zapojení do sítě)
- Nízký profil a tři různé délky pro maximální flexibilitu
- Nejvyšší flexibilita díky širokému výběru příslušenství
- Osvětlení bez UV/IR záření
- Téměř bez údržby po celou dobu životnosti svítidla



Další informace a/nebo podrobné technické listy
najdete na: www.osram.com/covelight.

LEDs DECO® FLEX



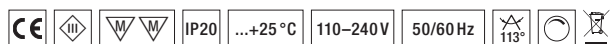
Veškeré údaje v mm

Označení výrobku	Číslo výrobku	COLOR		W	
LEDs DECO® FLEX					
LEDs DECO FLEX Set	4008321 524348	průhledná/bílá	RGB	3x1.8	4x1
LEDs DECO FLEX Add-on	4008321 524409	průhledná/bílá	RGB	2x1.8	6x1
LEDs DECO FLEX Extension Kit	4008321 972064	průhledná/bílá	–	–	6x1

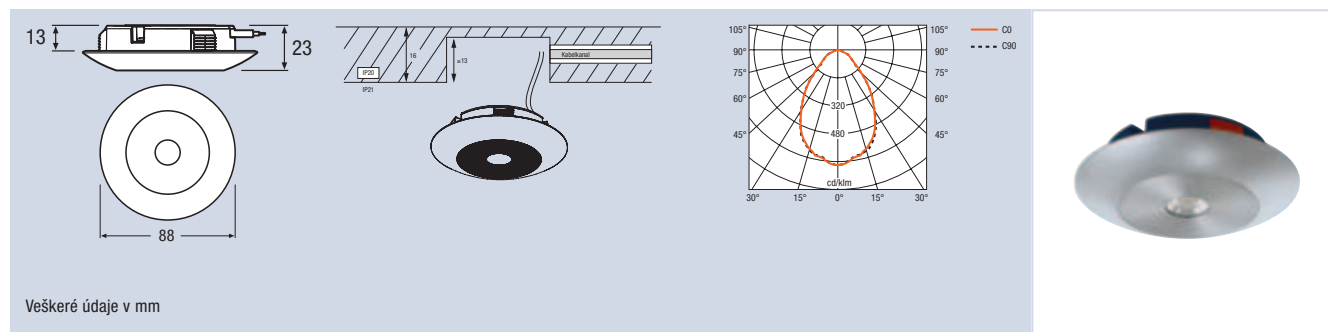
Oblast použití nových ohebných světelných pásů nemá prakticky žádné hranice. Lze je použít jako dekorační osvětlení na pozadí, pro osvětlení nástěnných regálů nebo vystaveného zboží, instalovat nad zrcadla, obrazy nebo prvky stěn: ať jsou požadavky jakékoli, LEDs DECO® FLEX lze umístit téměř kamkoli.

Vlastnosti a výhody

- Flexibilní, ohebné LED pásy
- Změna barev
- Lze zastříhnout na míru pro dokonalé umístění do všech regálů nebo rohů
- Lze prodloužit na celkovou délku až 3 m
- Sada Plug & Light obsahuje 3 LED pásy, dálkový ovladač, EP a konektory
- Sada LEDs DECO® FLEX Add-on obsahuje 2 LED pásy a konektory
- Prodlužovací sada LEDs DECO® FLEX Extension Kit obsahuje prodlužovací kabel 1 m



LEDVANCE® DOWNLIGHT S



Veškeré údaje v mm

Označení výrobku	Číslo výrobku	COLOR		lm	cd	W	K		
LEDVANCE® DOWNLIGHT S									
LEDVANCE DOWNLIGHT S 830 L80 AL	4008321968623	hliník		830	325	214	6.5	3000	4x1
LEDVANCE DOWNLIGHT S 830 L80 WT	4008321968630	bílá		830	325	214	6.5	3000	4x1
LEDVANCE DOWNLIGHT S 840 L80 AL	4008321968647	hliník		840	325	214	6.5	4000	4x1
LEDVANCE DOWNLIGHT S 840 L80 WT	4008321968654	bílá		840	325	214	6.5	4000	4x1

LEDVANCE® DOWNLIGHT S je zápusťné nábytkové LED svítidlo obzvláště malých rozměrů a lze ho využít jako náhradu za nízkonapěťová halogenová směrová svítidla 20 W. Díky malé montážní hloubce ho lze instalovat na spodní stranu kuchyňských regálů a přitom nijak neomezit využitelnost celé pracovní plochy. LEDVANCE® DOWNLIGHT S lze připojit přímo do sítě 220–240 V a využít přitom klasických postranních otvorů v regálech, takže instalace je skutečně jednoduchá. V případě standardních instalací s průchodem kabelu lze kabel vést směrem nahoru po provedení jediného jednoduchého úkonu bez potřeby nástrojů.

Další informace a/nebo podrobné technické listy najdete na:

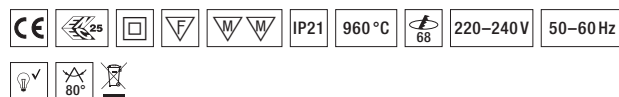
www.osram.com/ledvance-downlight-s.



Podrobnosti a podmínky záruky na www.osram.com/guarantee

Vlastnosti a výhody

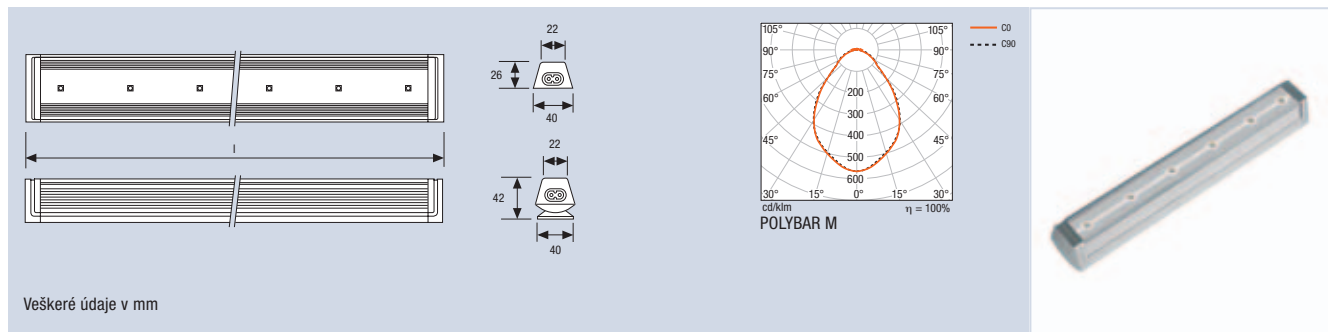
- Energeticky úsporné zápusťné nábytkové svítidlo osazené OSOLON® LED značky OSRAM
- Velmi kompaktní LED svítidlo. Možnost zabudování do regálů 16 mm a kuchyňských skříněk se standardními kabelovými průchodkami 8 mm.
- Možnost použití jako náhrada za nízkonapěťové halogenové aplikace 20 W
- Vydává méně tepla než klasická halogenová svítidla
- Přímé připojení na 220–240 V
- Vhodné pro různé způsoby použití díky flexibilnímu umístění kabelové průchodky
- Montážní průměr: 68 mm
- Barvy prstence: matná bílá nebo eloxovaný hliník
- Teploty chromatičnosti: teplá bílá (3000 K) a neutrální bílá (4000 K)



LEDVANCE® DOWNLIGHT S příslušenství

Označení výrobku	Číslo výrobku	COLOR	h (mm)	d (mm)	
LEDVANCE® DOWNLIGHT S příslušenství					
LEDVANCE DOWNLIGHT S AL CANOPY 4X1 OSRAM	4008321691385	hliník	15	89	4x1
LEDVANCE DOWNLIGHT S WT CANOPY 4X1 OSRAM	4008321691345	bílá	15	89	4x1

LEDVANCE POLYBAR®



Veškeré údaje v mm

Označení výrobku	Číslo výrobku	COLOR	lm	K	Ra	W	I [mm]	
Teplá bílá								
POLYBAR S 830 L80	4008321963338	hliník	350	3000	80	6	250	4x1
POLYBAR M 830 L80	4008321963345	hliník	700	3000	80	12	500	4x1
POLYBAR L 830 L80	4008321962386	hliník	1050	3000	80	18	750	4x1
Neutrální bílá								
POLYBAR S 840 L80	4008321962393	hliník	350	4000	80	6	250	4x1
POLYBAR M 840 L80	4008321962409	hliník	700	4000	80	12	500	4x1
POLYBAR L 840 L80	4008321962416	hliník	1050	4000	80	18	750	4x1
Studená bílá								
POLYBAR S 850 L80	4008321962423	hliník	350	5000	80	6	250	4x1
POLYBAR M 850 L80	4008321962430	hliník	700	5000	80	12	500	4x1
POLYBAR L 850 L80	4008321962447	hliník	1050	5000	80	18	750	4x1

Variabilní modulární systém lineárních LED svítidel s integrovaným předřadníkem včetně konektorů pro profesionální osvětlení regálů/nábytku, výklenků nebo pracovních ploch. Instalace o délce až 20m vydávají dokonalé světlo díky nejnovější generaci mimořádně intenzivních LED OSRAM OSOLON®.



Podrobnosti a podmínky záruky na www.osram.com/guarantee

Vlastnosti a výhody


- K dodání ve 3 různých délkách (250mm, 500mm a 750mm) pro různé způsoby použití
- Jednoduché připojení díky integrovaným konektorům
- Průměrná životnost 50000 hodin
- 2 různé systémy pro povrchovou montáž: buď pomocí úchytek (součást balení), nebo otočné základny (příslušenství) ±20°
- Přímé připojení AC napájení díky integrovanému předřadníku

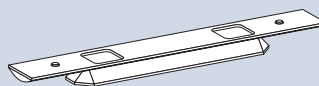


Další informace a/nebo podrobné technické listy najdete na:

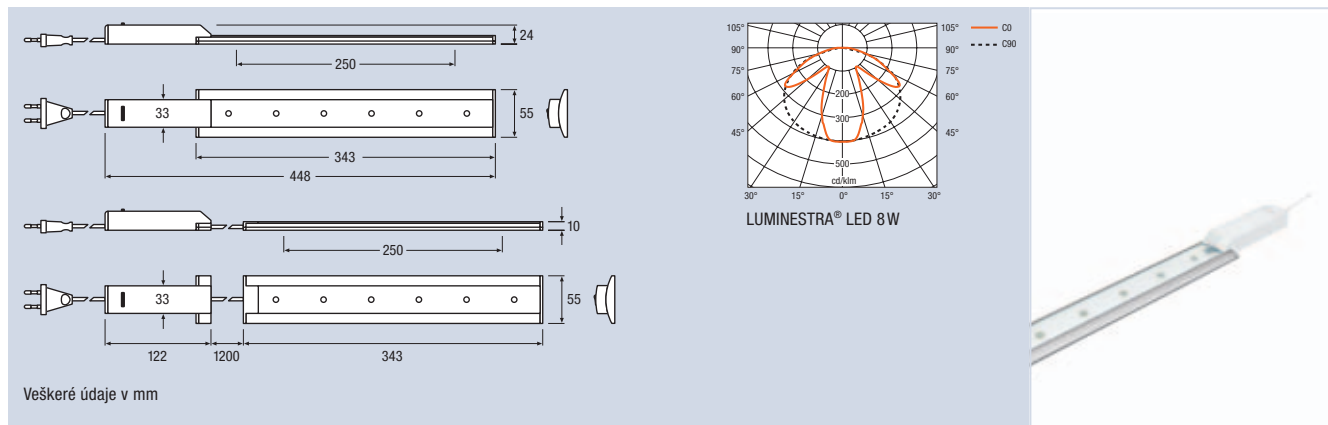
www.osram.com/polybar.

LEDVANCE POLYBAR® příslušenství

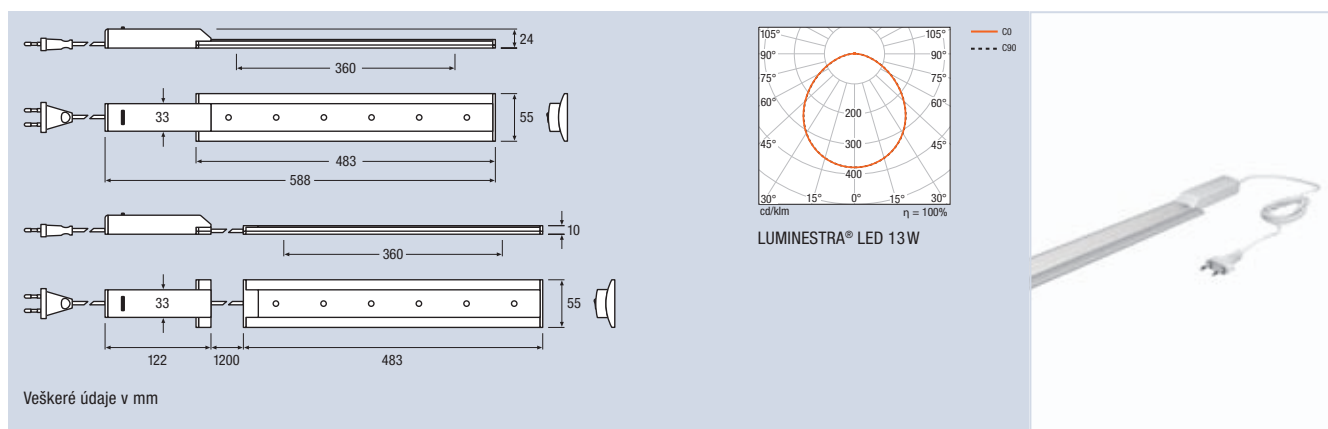
Označení výrobku	Číslo výrobku	COLOR	l [mm]	b [mm]	h [mm]	
LEDVANCE POLYBAR® otočná deska						
POLYBAR Swivel Base S	4008321626400	hliník	250	40	12	4x1
POLYBAR Swivel Base M	4008321626431	hliník	500	40	12	4x1
POLYBAR Swivel Base L	4008321626462	hliník	750	40	12	4x1
LEDVANCE POLYBAR® kabely						
POLYBAR vstupní kabel EU	4008321626493	šedá	2000	-	-	20x1
POLYBAR vstupní kabel UK	4008321626516	šedá	2000	-	-	20x1
POLYBAR propojovací kabel	4008321626530	šedá	250	-	-	20x1
POLYBAR propojovací kabel	4008321626554	šedá	50	-	-	20x1
POLYBAR propojovací kabel	4008321626578	šedá	1000	-	-	20x1



LUMINESTR[®] LED



Označení výrobku	Číslo výrobku	Objednací číslo	COLOR	W	lm	K	°	mm
LUMINESTR[®] LED 8W								
LUMINESTR [®] LED 8W 3000K	4008321524461	73092	bílá	8	830	435	3000	80
LUMINESTR [®] LED 8W 4000K	4008321524485	73093	bílá	8	840	464	4000	80



Označení výrobku	Číslo výrobku	Objednací číslo	COLOR	W	lm	K	°	mm
LUMINESTR[®] LED 13W								
LUMINESTR [®] LED 13W 3000K	4008321710581	73096	bílá	13	830	960	3000	120
LUMINESTR [®] LED 13W 4000K	4008321710604	73097	bílá	13	840	960	4000	120

LUMINESTR[®] LED zaujme svou plochou konstrukcí a vynikajícím osvětlením ploch bez UV záření. Předřadník OSRAM je vyvinut speciálně pro LED a díky tomu nastavuje nové standardy energetické účinnosti.

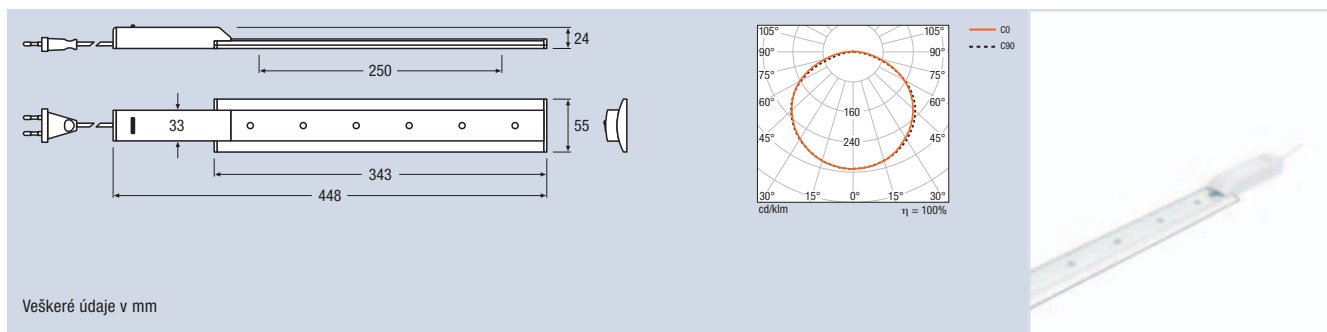
Vlastnosti a výhody

- Vysoce kvalitní hliníkové pouzdro
- Matný kryt pro neoslňující světlo

- Integrovaný vypínač
- Připraveno k přímé instalaci včetně kabelu 1,6m a zástrčky
- Svítidlo lze použít také se samostatným předřadníkem
- Osazeno LED, buď 3000 K, nebo 4000 K



LUMINESTRA® eco LED



Veškeré údaje v mm

Označení výrobku

Číslo výrobku

COLOR

W



lm

K



LUMINESTRA® eco LED

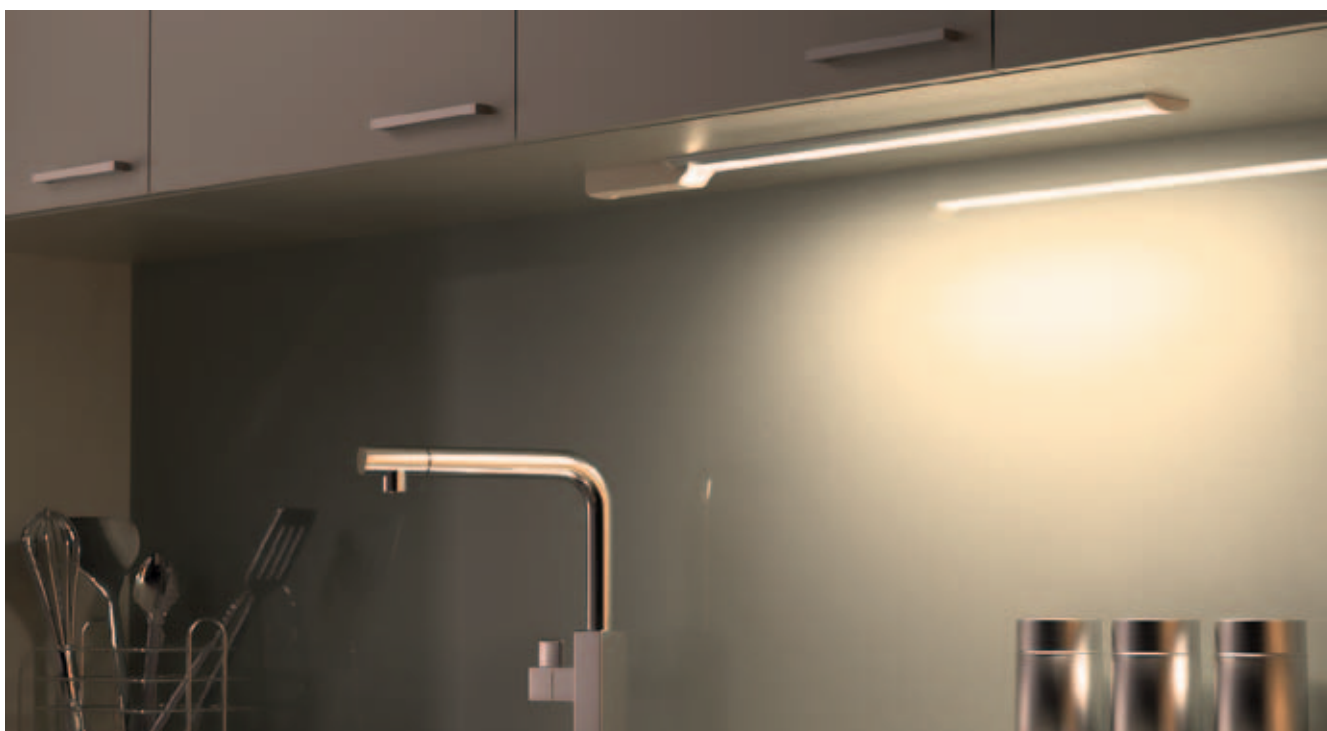
LUMINESTRA eco LED 7W 3000K	4006584922963	bílá	7	830	375	3000	4x1
LUMINESTRA eco LED 7W 4000K	4006584922987	bílá	7	840	395	4000	4x1

LUMINESTRA® eco LED zaujme svou plochou konstrukcí a vynikajícím osvětlením ploch bez UV záření. Předřadník OSRAM je vyvinut speciálně pro LED Golden DRAGON® Plus a díky tomu nastavuje nové standardy energetické účinnosti.

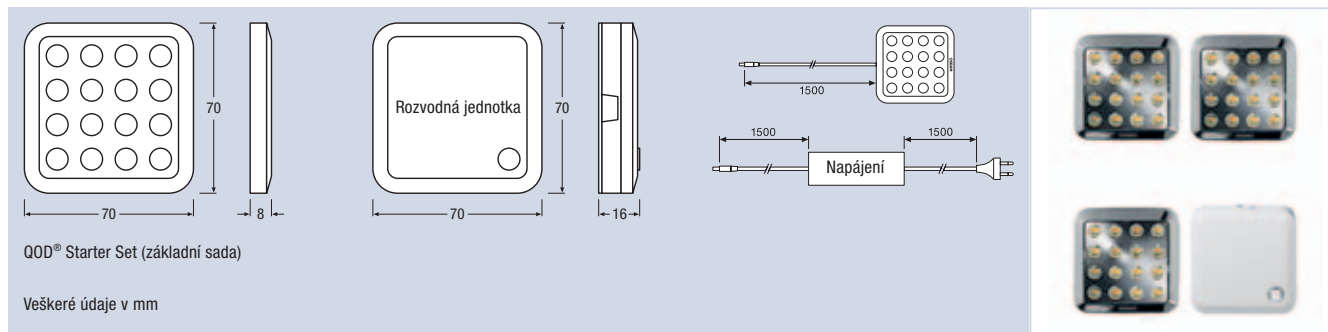
Vlastnosti a výhody

- Vysoce kvalitní hliníkové pouzdro
- Matný kryt pro neoslňující světlo
- Integrovaný vypínač
- Připraveno k přímé instalaci včetně kabelu 1,6 m a zástrčky
- Osazeno LED Golden DRAGON® buď 3000 K, nebo 4000 K

Další informace a/nebo podrobné technické listy najdete na: www.osram.com/luminestra-led.



QOD®



QOD® Starter Set (základní sada)

Veškeré údaje v mm

Označení výrobku	Číslo výrobku	COLOR	t[h]	W	V	lm	K	△°	📦
QOD®									
QOD Starter Set	4008321 962911	bílá	30000	3x3.5	220-240	3x150	3000	45	4x1
QOD Add-on	4008321 962935	bílá	30000	3.5	12	150	3000	45	6x1
QOD CHROME Starter Set	4008321 646958	chrom	30000	3x3.5	220-240	3x150	3000	45	4x1
QOD CHROME Add-on	4008321 646972	chrom	30000	3.5	12	150	3000	45	6x1
QOD EXTENSION CABLE 1.5 m	4008321 972842	bílá	–	–	12	–	–	–	6x1

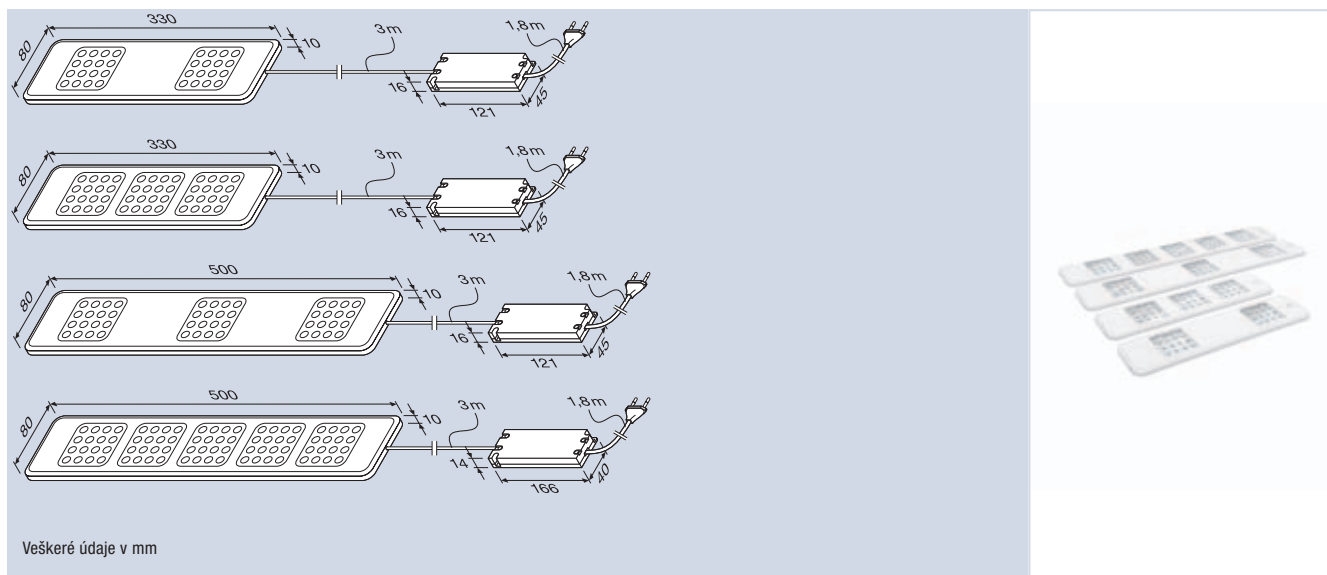
Elegantní pravoúhlý LED modul QOD® pro povrchovou montáž je dokonalým řešením osvětlení pro omezené prostory. Díky ultraploché konfiguraci, čistému designu a 16 vysoce výkonným LED se světelné dlaždice typu Plug & Light diskrétně začlení do každého prostředí, přitom se ovšem postarají o intenzivní osvětlení.

Vlastnosti a výhody

- Superploché svítidlo (tloušťka pouze 8 mm)
- Energetická úspornost díky LED technologii
- Základní sada QOD® obsahuje 3 svítidla QOD®, EP, zástrčku pro EU a rozvodnou jednotku se zabudovaným vypínačem
- Rozvodná jednotka umožňuje jednoduché rozšíření systému na maximální počet 5 svítidel (QOD® Add-on-rozšíření)
- Možnosti montáže: lepicí páska nebo šrouby
- Svítidlo je k dodání ve 2 barvách: bílé a chromové
- Rychlá a jednoduchá instalace: Plug & Light



QOD DOMINO®



Označení výrobku

Číslo výrobku

COLOR

t [h]

W

lm

K

°

6x1

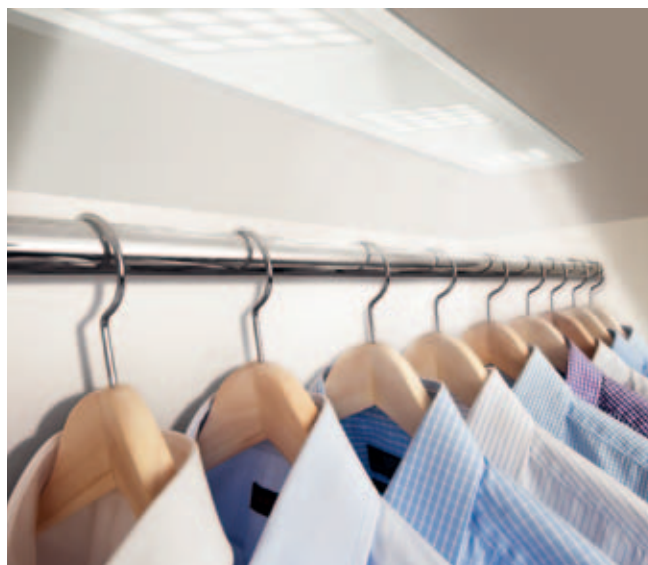
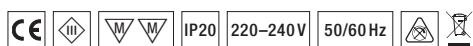
QOD DOMINO®

Označení výrobku	Číslo výrobku	COLOR	t [h]	W	lm	K	°	6x1
QOD DOMINO short 2x4W	4008321974983	bílá	30000	8	300	3000	45	6x1
QOD DOMINO short 3x4W	4008321975010	bílá	30000	12	450	3000	45	6x1
QOD DOMINO long 3x4W	4008321975041	bílá	30000	12	450	3000	45	6x1
QOD DOMINO long 5x4W	4008321975072	bílá	30000	20	750	3000	45	6x1

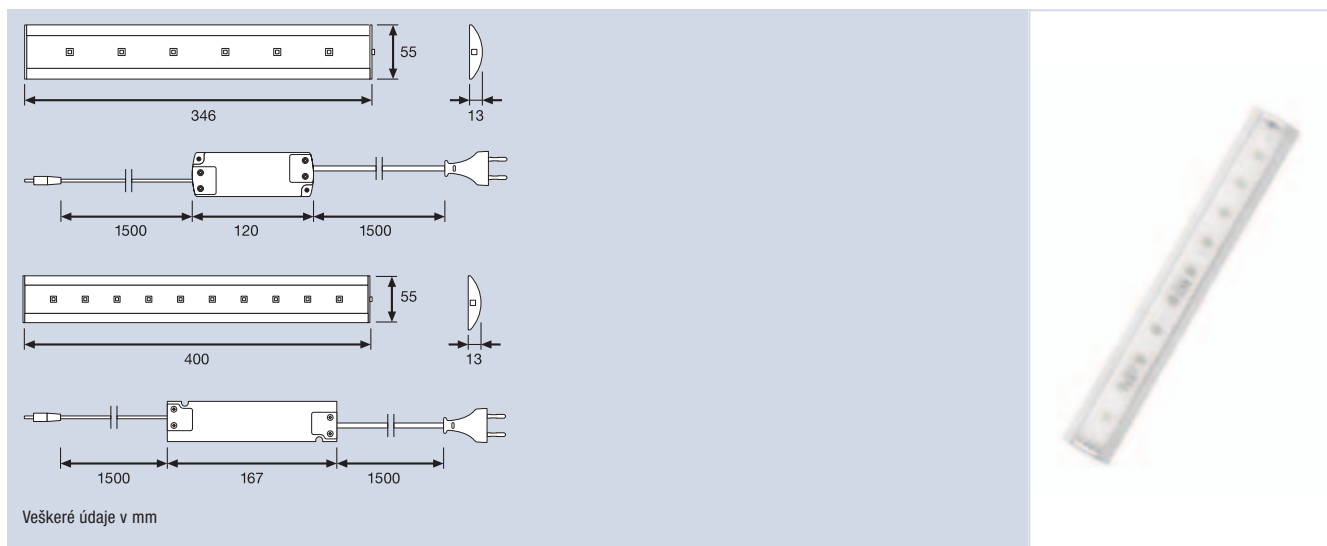
Řada LED QOD DOMINO® obsahuje čtyři ultratenké a elegantní světelné lišty ve třech výkonových stupních a dvou délkách. Díky svému štíhlému profilu a kompaktním rozměrům se jednotliví zástupci této řady velmi diskrétně začlení do každého prostředí, například do kuchyňských skříněk, regálů, skříní nebo výklenků.

Vlastnosti a výhody

- Charakteristický stylový design
- Mimořádně nízký profil (pouze 10 mm)
- Energetická úspornost díky LED technologii
- Jasné teplé bílé světlo (3000 K)
- QOD DOMINO® obsahuje světelnou lištu s integrovaným vypínačem, EP a zástrčkou pro EU
- Rychlá a jednoduchá instalace: Plug & Light
- Integrovaný vypínač



Slim Shape LED



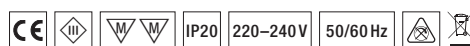
Veškeré údaje v mm

Označení výrobku	Číslo výrobku	COLOR	t(h)	W	lm	K	°	☐
Slim Shape LED								
Slim Shape LED I 8W	4008321977519	stříbrná/mat	20000	8	420	3000	115	4
Slim Shape LED I 13W	4008321974501	stříbrná/mat	20000	13	630	3000	115	4

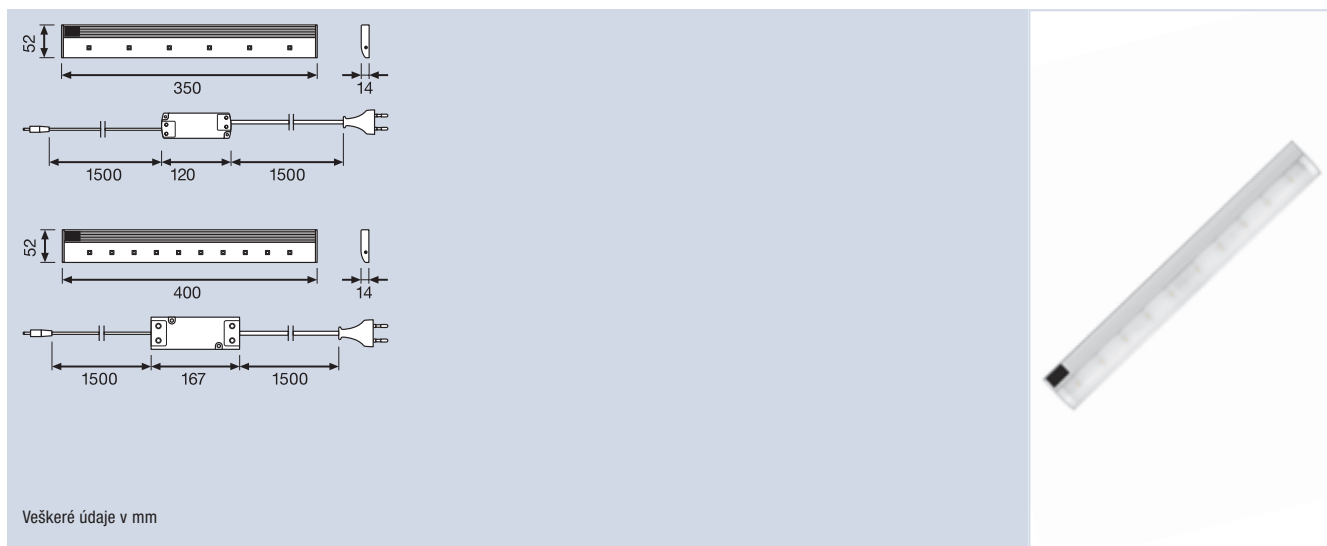
Vlastnosti a výhody

- Mimořádně tenká a šikvná světelná lišta
- Vysoká úroveň jasu s vysoce výkonnými LED
- Hodnotný vzhled a dlouhá trvanlivost
- Snadná instalace: Plug & Light

- Optika zajišťující krytí LED a rozptyl světla
- Široký úhel vyzařování > 115°
- Externí ovladač s kabelem 1,5 m na obou stranách
- Vypínač



Slim Shape LED Sensor



Označení výrobku

Číslo výrobku

COLOR

t(h)

W

lm

K

°

Slim Shape LED Sensor

Slim Shape LED 8W Sensor	4008321975164	stříbrná/mat	20000	8	510	3000	14	4
Slim Shape LED 13W Sensor	4008321975195	stříbrná/mat	20000	13	680	3000	14	4

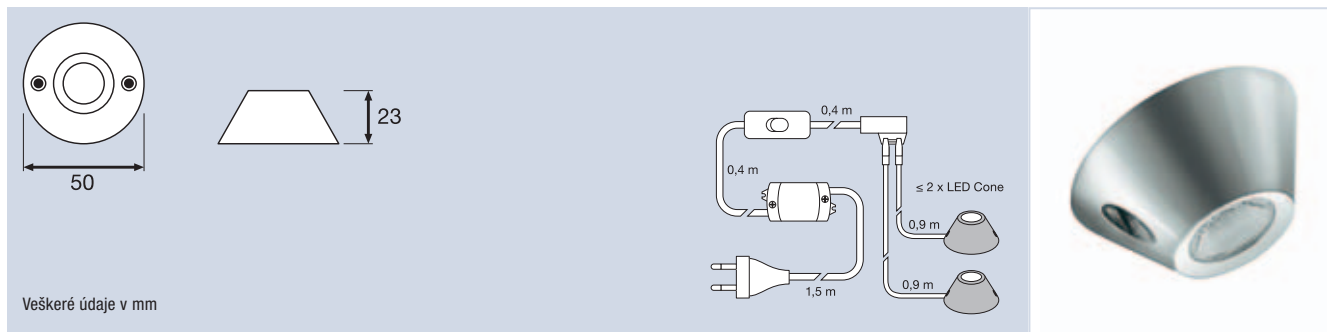
Vlastnosti a výhody

- Mimořádně tenká a šikvná světelná lišta se senzorem
- Hygienické bezdotykové spínání prostřednictvím velmi spolehlivého a přesného senzoru
- Vysoká úroveň jasu díky výkonným LED
- Hodnotný vzhled a velká trvanlivost

- Snadná instalace: Plug & Light
- Optika zajišťující krytí LED a rozptyl světla
- Široký úhel vyzařování > 111°
- Externí ovladač s kabelem 1,5m na obou stranách



LED Cone



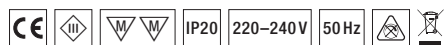
Veškeré údaje v mm

Označení výrobku	Číslo výrobku	COLOR	t [h]	W	lm	K	°	Icons
LED Cone								
LED Cone	4008321624185	stříbrná	30000	2x1	2x55	3000	40	6

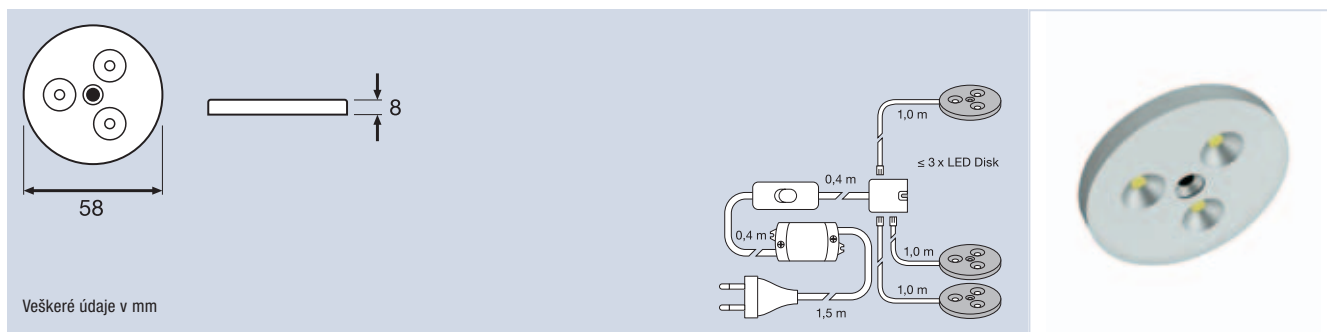
Vlastnosti a výhody

- LED downlight ve tvaru kužele
- Hliníkové pouzdro
- Snadná instalace: Plug & Light

- Montáž pomocí šroubů, není nutné řezání ani vrtání
- Externí EP s kabelem 1,5 m na primární straně a 1,3 m na sekundární straně



LED Disk



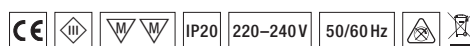
Veškeré údaje v mm

Označení výrobku	Číslo výrobku	COLOR	t [h]	W	lm	K	°	Icons
LED Disk								
LED Disk	4008321624154	stříbrná	30000	3x2.3	3x120	3000	100	6

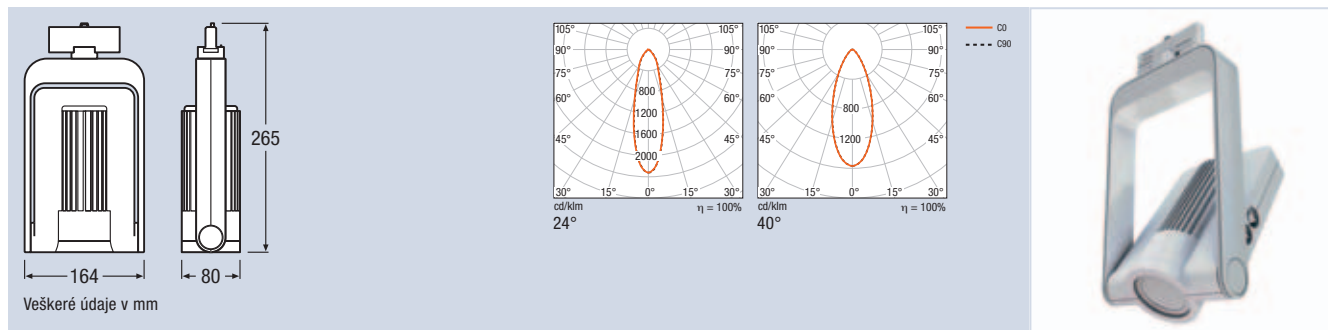
Vlastnosti a výhody

- Malý a štíhlý LED downlight s oblým hliníkovým tvarem
- Snadná instalace: Plug & Light
- Vzájemné spojování nebo propojení prostřednictvím rozvodné jednotky pro flexibilitu ve více praktických situacích

- Montáž pomocí šroubu nebo lepicí pásky, bez potřeby řezání či vrtání



LEDVANCE® POWERSPOT XL, XXL



Označení výrobku

Číslo výrobku

COLOR

W

K

lm

cd

lm/W

Ra

°

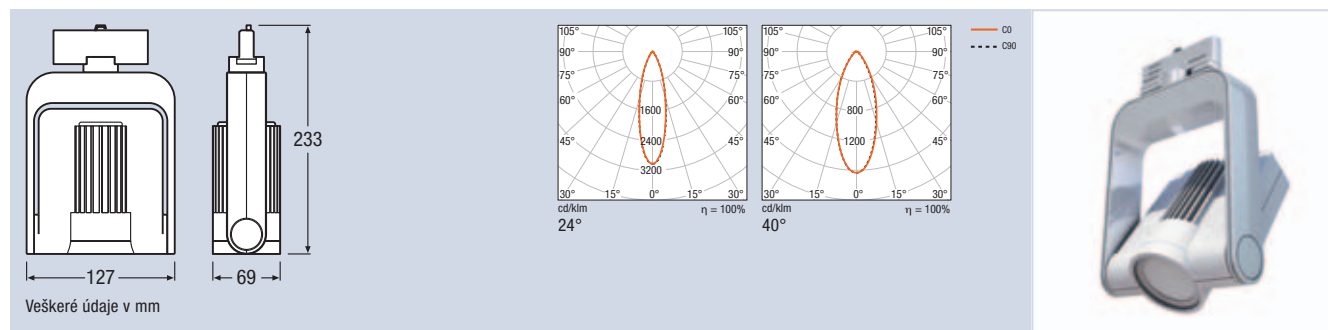
LEDVANCE® POWERSPOT XL

POWERSPOT XL 840 L24 WT	4008321647924	bílá	28	4000	1800	4300	62	> 85	24	4x1
POWERSPOT XL 840 L24 AL	4008321648006	hliník	28	4000	1800	4300	62	> 85	24	4x1
POWERSPOT XL 840 L24 BK	4008321678836	černá	28	4000	1800	4300	62	> 85	24	4x1
POWERSPOT XL 840 L40 WT	4008321981929	bílá	28	4000	1800	2600	62	> 85	40	4x1
POWERSPOT XL 840 L40 AL	4008321648020	hliník	28	4000	1800	2600	62	> 85	40	4x1
POWERSPOT XL 840 L40 BK	4008321678850	černá	28	4000	1800	2600	62	> 85	40	4x1
POWERSPOT XL 930 L24 WT	4008321647900	bílá	28	3000	1800	4300	62	> 90	24	4x1
POWERSPOT XL 930 L24 AL	4008321647962	hliník	28	3000	1800	4300	62	> 90	24	4x1
POWERSPOT XL 930 L24 BK	4008321678799	černá	28	3000	1800	4300	62	> 90	24	4x1
POWERSPOT XL 930 L40 WT	4008321981912	bílá	28	3000	1800	2600	62	> 90	40	4x1
POWERSPOT XL 930 L40 AL	4008321647986	hliník	28	3000	1800	2600	62	> 90	40	4x1
POWERSPOT XL 930 L40 BK	4008321678812	černá	28	3000	1800	2600	62	> 90	40	4x1

LEDVANCE® POWERSPOT XXL

POWERSPOT XXL 840 L24 WT	4008321648082	bílá	44	4000	2500	5800	57	> 85	24	4x1
POWERSPOT XXL 840 L24 AL	4008321648167	hliník	44	4000	2500	5800	57	> 85	24	4x1
POWERSPOT XXL 840 L24 BK	4008321678911	černá	44	4000	2500	5800	57	> 85	24	4x1
POWERSPOT XXL 840 L40 WT	4008321981943	bílá	44	4000	2500	3900	57	> 85	40	4x1
POWERSPOT XXL 840 L40 AL	4008321648181	hliník	44	4000	2500	3900	57	> 85	40	4x1
POWERSPOT XXL 840 L40 BK	4008321678935	černá	44	4000	2500	3900	57	> 85	40	4x1
POWERSPOT XXL 930 L24 WT	4008321648044	bílá	46	3000	2500	5800	55	> 90	24	4x1
POWERSPOT XXL 930 L24 AL	4008321648129	hliník	46	3000	2500	5800	55	> 90	24	4x1
POWERSPOT XXL 930 L24 BK	4008321678874	černá	46	3000	2500	5800	55	> 90	24	4x1
POWERSPOT XXL 930 L40 WT	4008321981936	bílá	46	3000	2500	3900	55	> 90	40	4x1
POWERSPOT XXL 930 L40 AL	4008321648143	hliník	46	3000	2500	3900	55	> 90	40	4x1
POWERSPOT XXL 930 L40 BK	4008321678898	černá	46	3000	2500	3900	55	> 90	40	4x1

LEDVANCE® POWERSPOT M



Označení výrobku	Číslo výrobku	COLOR	W	K	lm	cd	lm/W	Ra	△°	
LEDVANCE® POWERSPOT M										
POWERSPOT M 840 L24 WT	4008321647740	bílá	11	4000	700	2100	64	> 85	24	4x1
POWERSPOT M 840 L24 AL	4008321647849	hliník	11	4000	700	2100	64	> 85	24	4x1
POWERSPOT M 840 L24 BK	4008321678737	černá	11	4000	700	2100	64	> 85	24	4x1
POWERSPOT M 840 L40 WT	4008321647788	bílá	11	4000	700	1150	64	> 85	40	4x1
POWERSPOT M 840 L40 AL	4008321647863	hliník	11	4000	700	1150	64	> 85	40	4x1
POWERSPOT M 840 L40 BK	4008321678751	černá	11	4000	700	1150	64	> 85	40	4x1
POWERSPOT M 930 L24 WT	4008321647672	bílá	11	3000	700	2100	64	> 90	24	4x1
POWERSPOT M 930 L24 AL	4008321647801	hliník	11	3000	700	2100	64	> 90	24	4x1
POWERSPOT M 930 L24 BK	4008321678690	černá	11	3000	700	2100	64	> 90	24	4x1
POWERSPOT M 930 L40 WT	4008321647726	bílá	11	3000	700	1150	64	> 90	40	4x1
POWERSPOT M 930 L40 AL	4008321647825	hliník	11	3000	700	1150	64	> 90	40	4x1
POWERSPOT M 930 L40 BK	4008321678713	černá	11	3000	700	1150	64	> 90	40	4x1

Vlastnosti výrobku:

- Univerzální adaptér na 3fázovou lištu
- Účinnost svítidla až 64 lm/W
- Index podání barev až Ra > 90
- Systém aktivní stabilizace barev
- Otáčení: 350°, náklon: ± 60°
- Barva svítidla: signální bílá (RAL 9003) nebo hliníkové bílá (RAL 9006)
- Teplota chromatičnosti: 3000 K (teplá bílá) nebo 4000 K (neutrální bílá)
- Úhly vyzařování: 24° a 40°
- Průměrná životnost: 50000 h
- Stupeň krytí: IP20
- Záruka 5 let



Podrobnosti a podmínky záruky na www.osram.com/guarantee

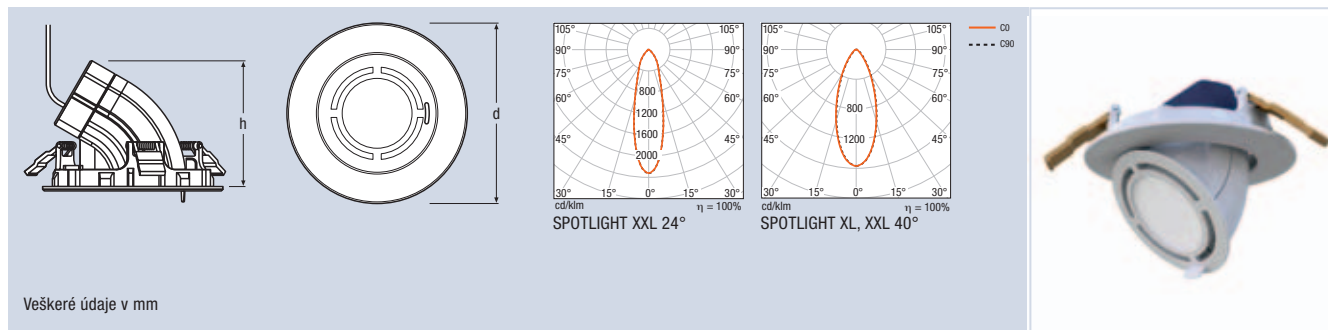
**Výhody výrobku**

- Nejmodernější systém OSRAM PrevaLED® HD pro vynikající kvalitu osvětlení
- Ocenění iF Design Award 2012
- Účinná náhrada za HID systémy
- Podstatná úspora energie ve srovnání s halogenovými řešeními
- Velmi dobré podání barev pro optimální prezentaci výrobků
- Jednoduché a rychlé zapojení díky univerzálnímu adaptéru na 3fázovou lištu
- Maximálně rychlá návratnost díky vysoké účinnosti svítidla
- Stabilní teplota chromatičnosti během celé životnosti svítidla
- LED systémy bez UV/IR záření nezpůsobují blednutí barev osvětlovaných objektů
- Téměř bez údržby po celou dobu životnosti svítidla
- Grafitově černá (RAL 9011) k dodání na vyžádání



Aktuální fotometrické údaje a důležité informace o bezpečnosti, instalaci a použití najdete na www.osram.com/powerspot.

LEDVANCE® SPOTLIGHT



Veškeré údaje v mm

Označení výrobku	Číslo výrobku	COLOR	W	K	lm	cd	lm/W	R _a	h [mm]	d [mm]	°	4x1	
LEDVANCE® SPOTLIGHT XL													
SPOTLIGHT XL 840 L40 WT	4008321 981905	bílá	29	4000	1800	2900	62	> 85	92	137	120	40	4x1
SPOTLIGHT XL 840 L40 AL	4008321 649515	hliník	29	4000	1800	2900	62	> 85	92	137	120	40	4x1
SPOTLIGHT XL 930 L40 WT	4008321 981899	bílá	29	3000	1600	2600	55	> 90	92	137	120	40	4x1
SPOTLIGHT XL 930 L40 AL	4008321 649478	hliník	29	3000	1600	2600	55	> 90	92	137	120	40	4x1
LEDVANCE® SPOTLIGHT XXL													
SPOTLIGHT XXL 840 L24 WT	4008321 743169	bílá	44	4000	2500	5800	57	> 85	114	156	140	24	4x1
SPOTLIGHT XXL 840 L24 AL	4008321 743183	hliník	44	4000	2500	5800	57	> 85	114	156	140	24	4x1
SPOTLIGHT XXL 840 L40 WT	4008321 743244	bílá	44	4000	2500	3900	57	> 85	114	156	140	40	4x1
SPOTLIGHT XXL 840 L40 AL	4008321 743220	hliník	44	4000	2500	3900	57	> 85	114	156	140	40	4x1
SPOTLIGHT XXL 930 L24 WT	4008321 743282	bílá	46	3000	2500	5800	55	> 90	114	156	140	24	4x1
SPOTLIGHT XXL 930 L24 AL	4008321 743305	hliník	46	3000	2500	5800	55	> 90	114	156	140	24	4x1
SPOTLIGHT XXL 930 L40 WT	4008321 743343	bílá	46	3000	2500	3900	55	> 90	114	156	140	40	4x1
SPOTLIGHT XXL 930 L40 AL	4008321 743367	hliník	46	3000	2500	3900	55	> 90	114	156	140	40	4x1

Vlastnosti výrobku:

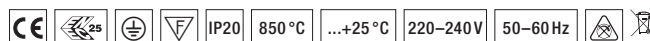
- Zapuštěná stropní montáž
- Světelný tok: 1800 lm (XL), 2500 lm (XXL)
- Účinnost svítidla až 62 lm/W
- Index podání barev až R_a > 90
- Systém aktivní stabilizace barev
- Otáčení: 350°, náklon: 60°
- Barva svítidla: signální bílá (RAL 9003) nebo hliníkově bílá (RAL 9006)
- Teplota chromatičnosti: 3000 K (teplá bílá) nebo 4000 K (neutrální bílá)
- Úhly vyzařování: 24° (XXL) a 40° (XL a XXL)
- Průměrná životnost: 50000 h
- Stupeň krytí: IP20
- Záruka 5 let

Výhody výrobku

- Nejmodernější systém OSRAM PrevaLED® HD pro vynikající kvalitu osvětlení
- Účinná náhrada za HID systémy
- Podstatná úspora energie ve srovnání s halogenovými řešeními
- Velmi dobré podání barev pro optimální prezentaci výrobků
- Rychlé zabudování do stropu díky snadnému způsobu instalace
- Maximálně rychlá návratnost díky vysoké účinnosti svítidla
- Stabílní teplota chromatičnosti během celé životnosti svítidla
- LED systémy bez UV/IR záření omezují s tímto zářením související bělicí účinky
- Téměř bez údržby po celou dobu životnosti svítidla
- Stmívatelnost systémem DALI® na vyžádání

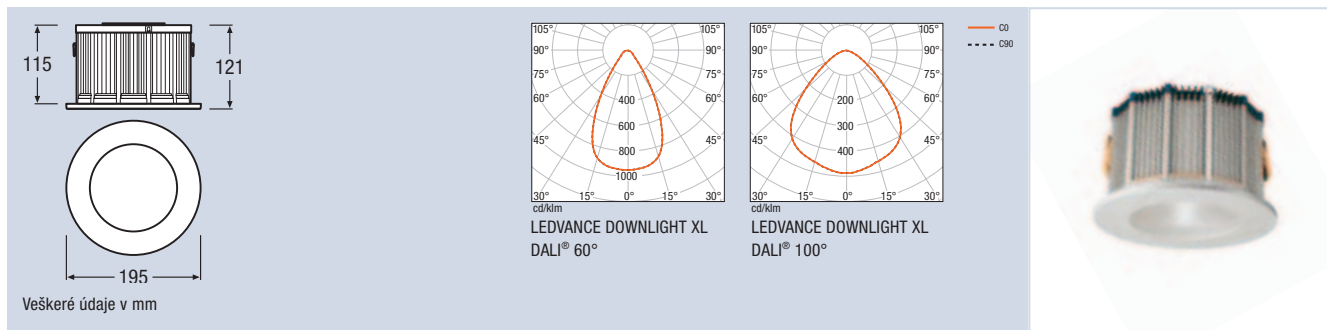


Podrobnosti a podmínky záruky
na www.osram.com/guarantee



Aktuální fotometrické údaje a důležité informace
o bezpečnosti, instalaci a použití najdete na
www.osram.com/spotlight

LEDVANCE® DOWNLIGHT XL DALI®



Označení výrobku

Číslo výrobku

COLOR



lm

cd

W

lm/W

K



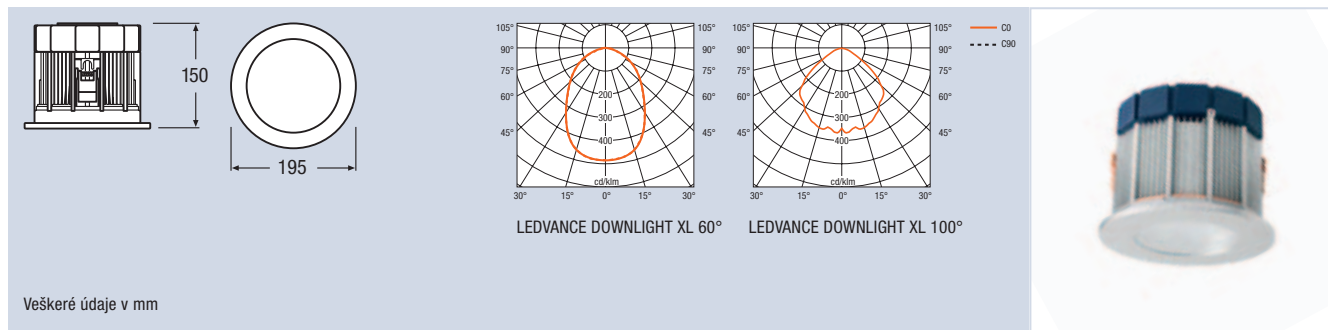
LEDVANCE® DOWNLIGHT XL DALI®

Označení výrobku	Číslo výrobku	COLOR	Beam angle	lm	cd	W	lm/W	K	Box	
LEDVANCE DOWNLIGHT XL 930 L60 WT DALI	4008321968869	bílá	930	60	1700	1618	28	61 ¹⁾	3000	4x1
LEDVANCE DOWNLIGHT XL 930 L100 WT DALI	4008321968876	bílá	930	100	1700	833	28	61 ¹⁾	3000	4x1
LEDVANCE DOWNLIGHT XL 840 L60 WT DALI	4008321968883	bílá	840	60	1700	1618	28	61 ¹⁾	4000	4x1
LEDVANCE DOWNLIGHT XL 840 L100 WT DALI	4008321968890	bílá	840	100	1700	833	28	61 ¹⁾	4000	4x1

1) Přibližné hodnoty



LEDVANCE® DOWNLIGHT XL



Veškeré údaje v mm

Označení výrobku	Číslo výrobku	COLOR			lm	cd	W	lm/W	K	
LEDVANCE® DOWNLIGHT XL										
LEDVANCE DOWNLIGHT XL 830 L60 WT	4008321968821	bílá	830	60	1600	1488	32	50	3000	4x1
LEDVANCE DOWNLIGHT XL 830 L100 WT	4008321968838	bílá	830	100	1600	552	32	50	3000	4x1
LEDVANCE DOWNLIGHT XL 840 L60 WT	4008321968845	bílá	840	60	1600	1488	32	50	4000	4x1
LEDVANCE DOWNLIGHT XL 840 L100 WT	4008321968852	bílá	840	100	1600	552	32	50	4000	4x1

LEDVANCE® DOWNLIGHT XL je zápusné stropní LED svítidlo s kompaktními rozměry a vynikajícími fotometrickými vlastnostmi. Díky svému matnému difuzoru a štíhlému kruhovému designu (v bílé barvě nebo hliníku) se diskretně začlení do stropního podhledu. LEDVANCE® DOWNLIGHT XL je součástí jednotně stylizované produktové řady LEDVANCE® DOWNLIGHT zajišťující různé klasické úlohy všeobecného osvětlování na základě nejnovějších LED technologií; k dodání také ve stmívatelném provedení.

Vlastnosti a výhody

- Energeticky úsporné zápusné svítidlo
- Kompatibilní se standardními stropními podhledy
- Výrobek s vynikající energetickou bilancí
- Elegantní design s matným difuzorem
- Přímé připojení k síti 220–240 V AC
- Náhrada za stropní aplikace typu 2x18W/2x26W CFL
- Montážní průměr: 175 mm
- Průměrná životnost: 50000 hodin
- Barvy kroužku: matně bílá nebo eloxovaný hliník
- Příslušenství: ozdobný kroužek v eloxovaném hliníku
- Teploty chromatičnosti: teplá bílá (3000 K) a neutrální bílá (4000 K)

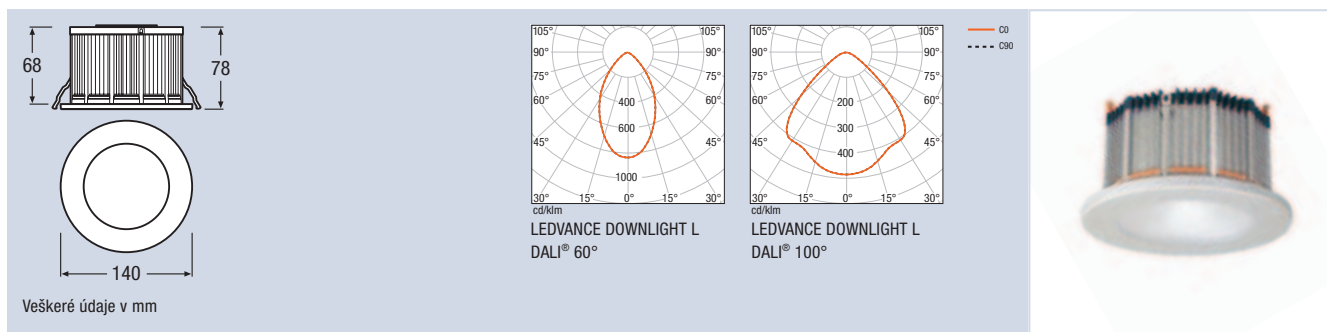


Podrobnosti a podmínky záruky
na www.osram.com/guarantee

**LEDVANCE® DOWNLIGHT XL příslušenství**

Označení výrobku	Číslo výrobku	COLOR	h [mm]	d [mm]	
LEDVANCE® DOWNLIGHT XL příslušenství					
LEDVANCE DOWNLIGHT XL RING AL	4008321968906	hliník	6	195	4x1

LEDVANCE® DOWNLIGHT L DALI®



Označení výrobku

Číslo výrobku

COLOR



lm

cd

W

lm/W

K

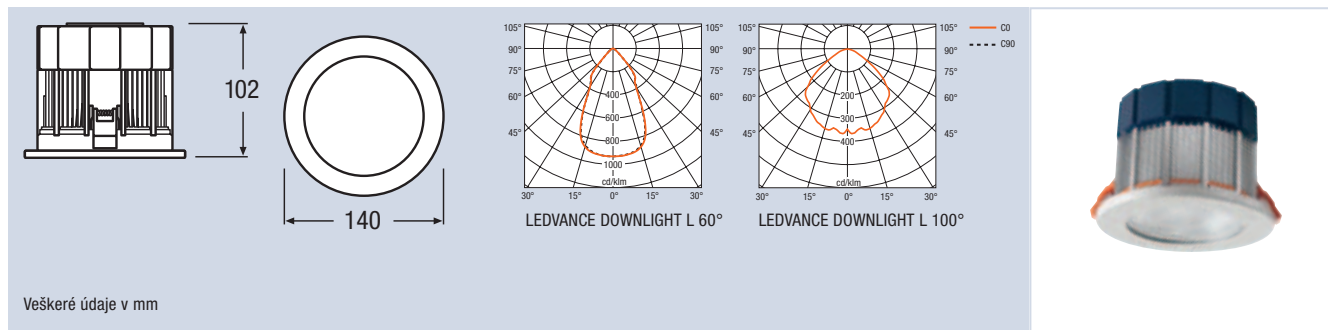


LEDVANCE® DOWNLIGHT L DALI®

Označení výrobku	Číslo výrobku	COLOR	Beam angle	lm	cd	W	lm/W	K	Icon	
LEDVANCE DOWNLIGHT L WT 930 L60 DALI	4008321981592	bílá	930	60	1200	1006	20	60	3000	4x1
LEDVANCE DOWNLIGHT L WT 930 L100 DALI	4008321981608	bílá	930	100	1200	584	20	60	3000	4x1
LEDVANCE DOWNLIGHT L WT 840 L60 DALI	4008321981615	bílá	840	60	1200	1006	20	60	4000	4x1
LEDVANCE DOWNLIGHT L WT 840 L100 DALI	4008321981622	bílá	840	100	1200	584	20	60	4000	4x1



LEDVANCE® DOWNLIGHT L



Veškeré údaje v mm

Označení výrobku	Číslo výrobku	COLOR			lm	cd	W	lm/W	K	
LEDVANCE® DOWNLIGHT L										
LEDVANCE DOWNLIGHT L 830 L60 WT	4008321968753	bílá	830	60	1000	930	20	50	3000	4x1
LEDVANCE DOWNLIGHT L 830 L100 WT	4008321968760	bílá	830	100	1000	345	20	50	3000	4x1
LEDVANCE DOWNLIGHT L 840 L60 WT	4008321968777	bílá	840	60	1000	930	20	50	4000	4x1
LEDVANCE DOWNLIGHT L 840 L100 WT	4008321968784	bílá	840	100	1000	345	20	50	4000	4x1
LEDVANCE DOWNLIGHT L WT 830 L60 DIM	4008321981554	bílá	930	60	1000	930	21	48 ¹⁾	3000	4x1
LEDVANCE DOWNLIGHT L WT 830 L100 DIM	4008321981561	bílá	930	100	1000	345	21	48 ¹⁾	3000	4x1
LEDVANCE DOWNLIGHT L WT 840 L60 DIM	4008321981578	bílá	840	60	1000	930	21	48 ¹⁾	4000	4x1
LEDVANCE DOWNLIGHT L WT 840 L100 DIM	4008321981585	bílá	840	100	1000	345	21	48 ¹⁾	4000	4x1

1) Přibližné hodnoty

LEDVANCE® DOWNLIGHT L je zápusťné stropní LED svítidlo s kompaktními rozměry a vynikajícími fotometrickými vlastnostmi. Díky svému matnému difuzoru a štíhlému kruhovému designu (v bílé barvě nebo eloxovaném hliníku) se diskretně začlení do stropního reflektoru. Malá montážní hloubka znamená výhodu pro projektování i instalaci. LEDVANCE® DOWNLIGHT L je energeticky úspornou alternativou ke kompaktním zářivkovým a halogenovým stropním svítidlům. K dodání také v provedení se stmíváním.



Podrobnosti a podmínky záruky na www.osram.com/guarantee

LEDVANCE® DOWNLIGHT L příslušenství

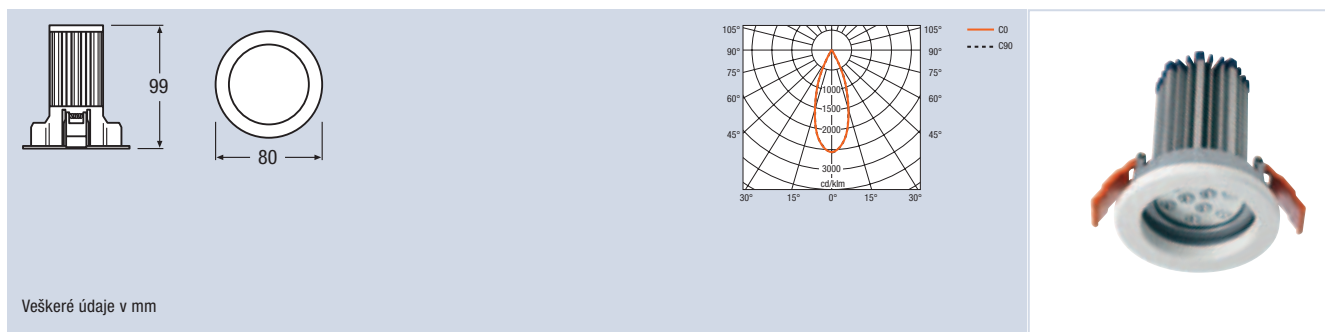
Vlastnosti a výhody

- Energeticky úsporné zápusťné svítidlo
- Kompaktní downlight kompatibilní se standardními stropními podhledy
- Udržitelný výrobek s vynikající energetickou bilancí
- Elegantní design s matným difuzorem
- Přímé připojení k síti 220–240 V
- Náhrada za stropní aplikace typu 1x18W/1x26W CFL
- Montážní průměr: 120 mm
- Průměrná životnost: 50000 h
- Barvy kroužku: matně bílá nebo eloxovaný hliník
- Příslušenství: ozdobný kroužek v eloxovaném hliníku
- Teploty chromatičnosti: teplá bílá (3000 K) a neutrální bílá (4000 K)



Označení výrobku	Číslo výrobku	COLOR	h [mm]	d [mm]	
LEDVANCE® DOWNLIGHT L příslušenství					
LEDVANCE DOWNLIGHT L RING AL	4008321968791	hliník	10	140	4x1

LEDVANCE® DOWNLIGHT M



Veškeré údaje v mm

Označení výrobku	Číslo výrobku	COLOR		lm	cd	W	lm/W	K		
LEDVANCE® DOWNLIGHT M										
LEDVANCE DOWNLIGHT M 830 L36 WT	4008321968678	bílá		830	700	1793	13.5	52 ¹⁾	3000	4x1
LEDVANCE DOWNLIGHT M 840 L36 WT	4008321968692	bílá		840	700	1793	13.5	52 ¹⁾	4000	4x1
LEDVANCE DOWNLIGHT M 830 L36 WT DIM	4008321968715	bílá		830	680	1741	14	48 ¹⁾	3000	4x1
LEDVANCE DOWNLIGHT M 840 L36 WT DIM	4008321968739	bílá		840	680	1741	14	48 ¹⁾	4000	4x1

1) Přibližné hodnoty

LEDVANCE® DOWNLIGHT M je zápusné stropní LED svítidlo s kompaktními rozměry a vynikajícími fotometrickými vlastnostmi. LEDVANCE® DOWNLIGHT M je energeticky úspornou a trvanlivou alternativou ke klasickým stropním aplikacím typu MR16. Vysoký stupeň komfortu díky nastavitelné hlavě ($\pm 20^\circ$) a úhlu vyzařování 36° ; k dodání také v provedení se stmíváním.



Podrobnosti a podmínky záruky na www.osram.com/guarantee

Vlastnosti a výhody

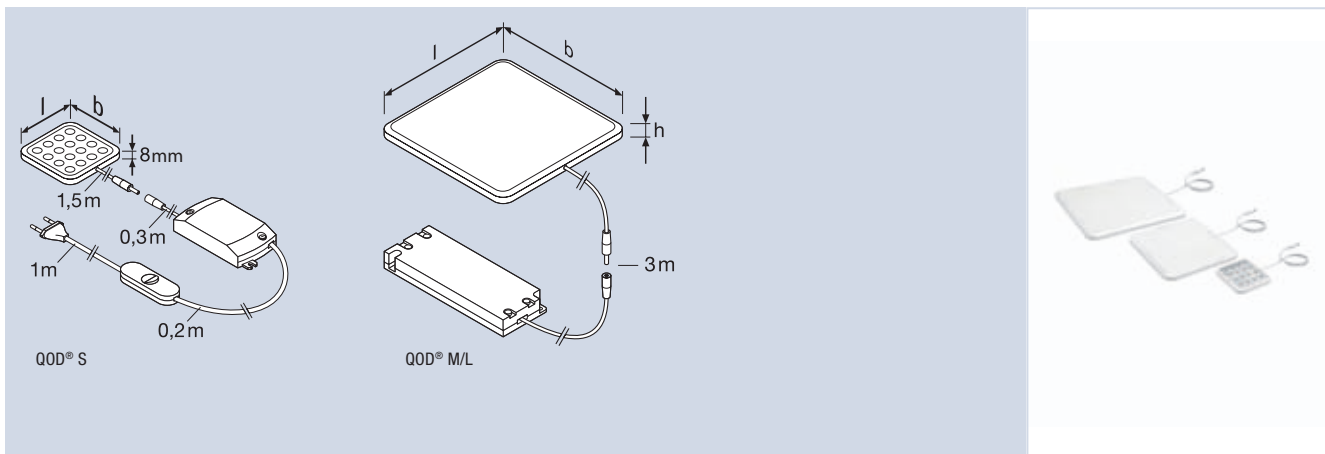
- Energeticky úsporné zápusné svítidlo osazené LED OSOLON® značky OSRAM
- Udržitelný výrobek s vynikající energetickou bilancí
- Nastavitelná hlava ($\pm 20^\circ$)
- Úhel vyzařování 36°
- Včetně externího předřadníku (s připojením na sekundární straně)
- Lze použít jako náhradu za nízkonapěťové halogenové aplikace o 50 W
- Montážní průměr: 68 mm
- Průměrná životnost: 50000 h
- Barvy kroužku: matně bílá nebo eloxovaný hliník
- Teploty chromatičnosti: teplá bílá (3000 K) a neutrální bílá (4000 K)



LEDVANCE® DOWNLIGHT M příslušenství

Označení výrobku	Číslo výrobku	COLOR			
LEDVANCE® DOWNLIGHT M příslušenství					
LEDVANCE DOWNLIGHT M RING AL	4008321968746	hliník	8	80	4x1

QOD® S, M, L



Označení výrobku	Číslo výrobku	COLOR	t [h]	W	K	V	lm	l [mm]	b [mm]	h [mm]	°	Icons
QOD® S, M, L												
QOD S	4008321971975	bílá	30000	3.5	3050	220-240	150	70	70	8	45	6x1
QOD M	4008321974921	bílá	30000	13	3050	220-240	420	155	155	11	89	4x1
QOD L	4008321974952	bílá	30000	28	3050	220-240	900	220	220	11	86	4x1
QOD EXTENSION CABLE 1.5 m	4008321972842	bílá	-	-	-	12	-	1500	-	-	-	6x1

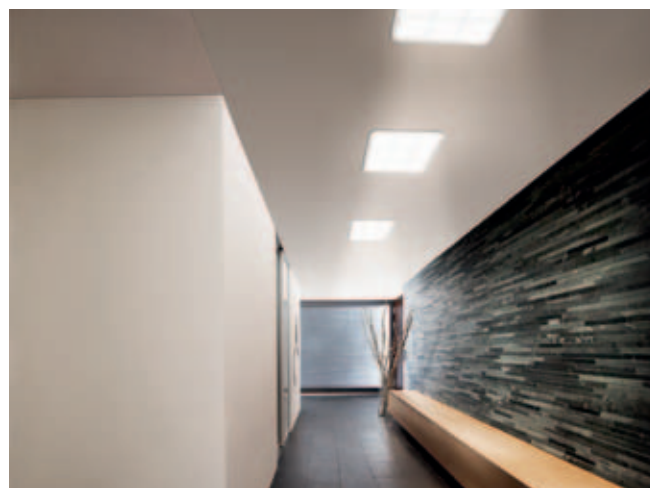
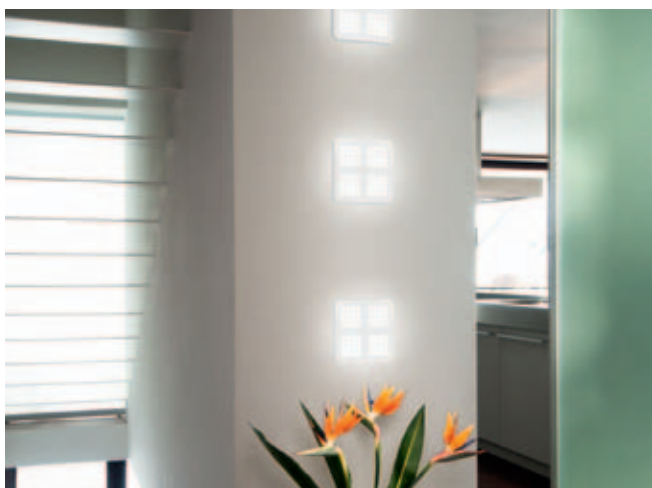
QOD® S – díky kompaktní konstrukci a vypínači svítidlo předurčené pro šatní skříňe nebo pod skříňky či pro osvětlení regálů.

QOD® M – lze použít prakticky kdekoli jako nástěnné a stropní svítidlo vytvářející světelné akcenty.

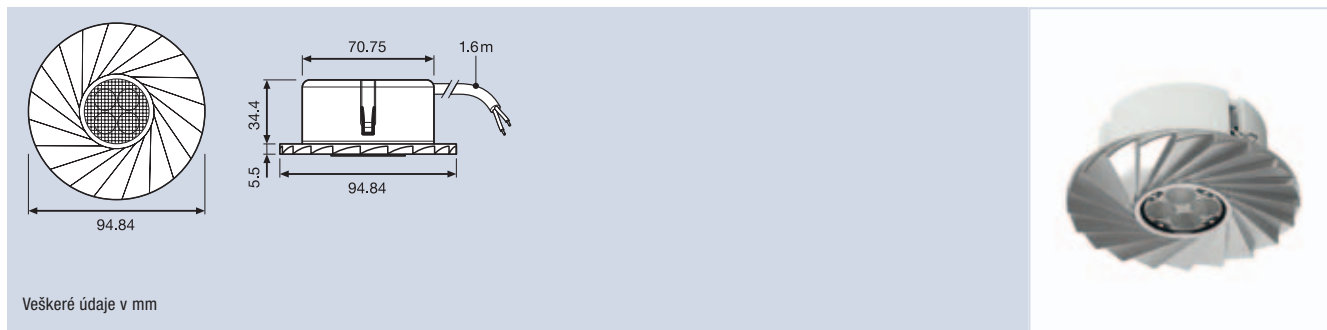
QOD® L – lze využít také jako downlight tam, kde není dostatek prostoru pro konvenční svítidla.

Vlastnosti a výhody

- Energeticky úsporné díky LED technologii
- Vydává jasné teplé bílé světlo
- Superploché
- Funkcionalita Plug & Light (QOD® S)
- Možnost montáže prakticky na jakoukoli plochu a různé možnosti montáže (lepicí páska; šrouby)



TRESOL® 10W



Veškeré údaje v mm

Označení výrobku

Číslo výrobku

COLOR

t[h]

W

lm

K

°

x1

TRESOL® 10W

TRESOL 10W

4008321984159

stříbrná

25000

10

385

3000

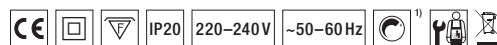
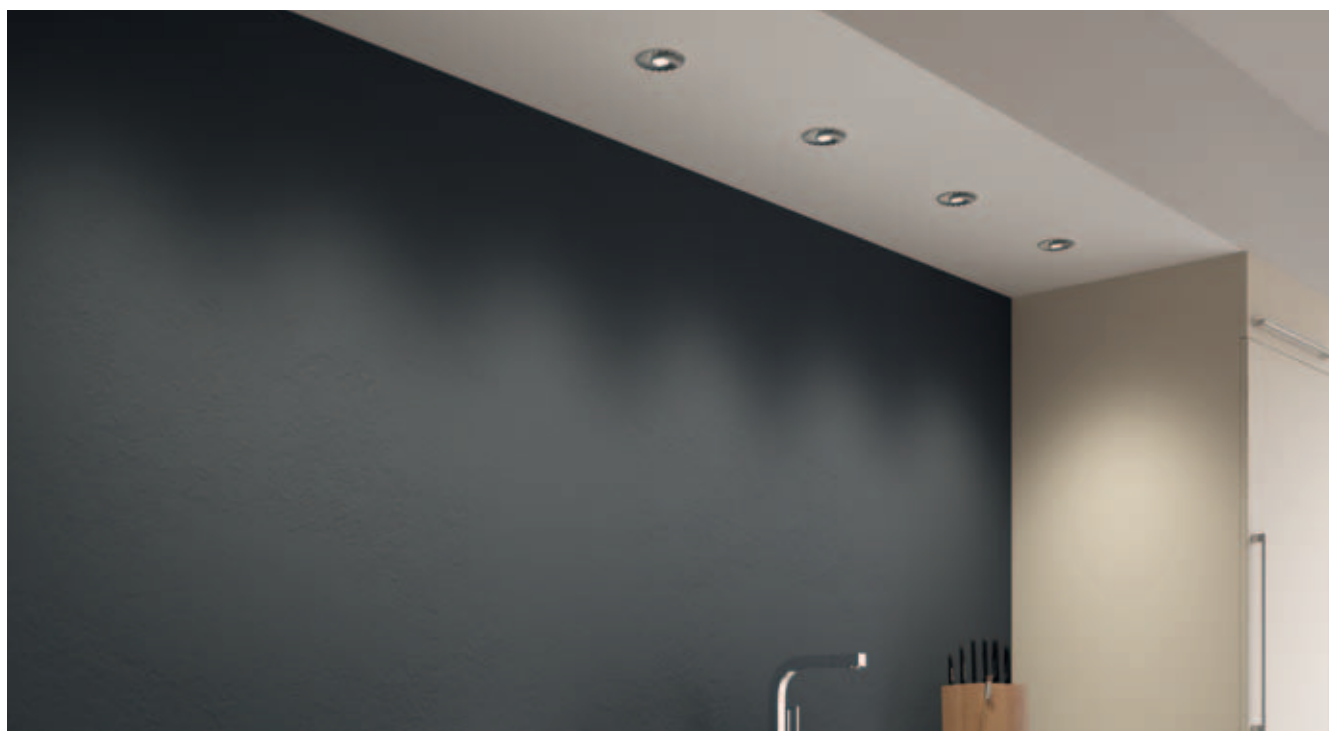
35

4x1

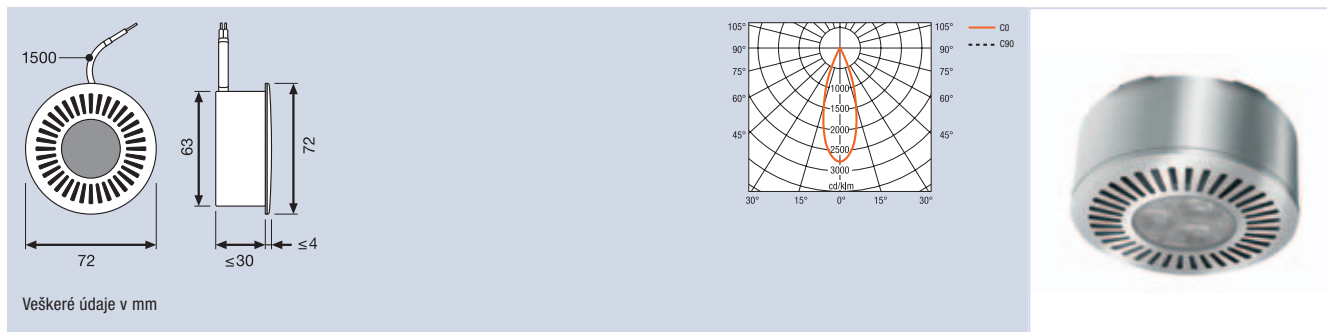
Výkonný LED downlight TRESOL® 10W je vyroben z velmi kvalitního materiálu. Díky malé instalační hloubce je ideální pro stropní podhledy. LED driver je zabudován do těla svítidla.

Vlastnosti a výhody

- Stmívatelnost ¹⁾
- Malá instalační hloubka
- Hliníkový chladič
- Dodávka včetně LED driveru

1) www.osram.com/luminaires

LED TRESOL® 4.5W

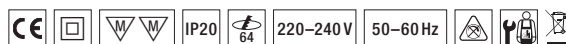


Veškeré údaje v mm

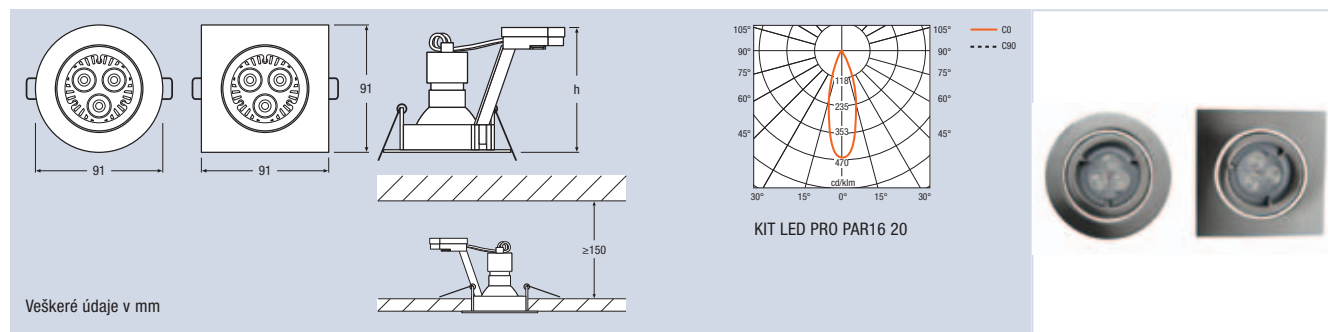
Označení výrobku	Číslo výrobku	COLOR	t [h]	W	lm	K	°	Icon
LED TRESOL®								
LED TRESOL 1x4.5W	4008321587220	stříbrná/mat	25000	4.5	165	3200	30	6x1
LED TRESOL 2x4.5W	4008321587244	stříbrná/mat	25000	2x4.5	2x165	3200	30	6x2
LED TRESOL Add-on	4008321980014	stříbrná/mat	–	–	–	–	–	6x1
LED TRESOL 4.5W WT	4008321989369	bílá	25000	4.5	165	3200	30	6x1
LED TRESOL 2x4.5W WT	4008321990129	bílá	25000	2x4.5	2x165	3200	30	6x2
LED TRESOL Add-on WT	4008321989345	bílá	–	–	–	–	–	6x1

Vlastnosti a výhody


- Výkonný LED downlight s integrovaným předřadníkem
- Design 2 v 1: zapuštěná montáž nebo montáž na plochu pomocí přídatné sady (Add-on)
- K dodání ve stříbrné a bílé



KIT LED PRO



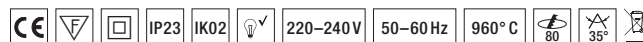
Veškeré údaje v mm

Označení výrobku	Číslo výrobku	COLOR	cd	W	K	h [mm]	
KIT LED PRO							
KIT LED PRO R BR NI PAR16 20 6X1	4008321 963284	kartáčovaný nikl	460	4.5	3000	90	6x1
KIT LED PRO S BR NI PAR16 20 6X1	4008321 963291	kartáčovaný nikl	460	4.5	3000	90	6x1
KIT LED PRO R BR NI PAR16 35 6X1	4008321 982049	kartáčovaný nikl	600	7.5	3000	117	6x1
KIT LED PRO S BR NI PAR16 35 6X1	4008321 982056	kartáčovaný nikl	600	7.5	3000	117	6x1
KIT LED PRO R WT PAR16 35 6X1	4008321 982063	bílá	600	7.5	3000	117	6x1
KIT LED PRO S WT PAR16 35 6X1	4008321 982070	bílá	600	7.5	3000	117	6x1
KIT LED PRO R BR NI PAR16 50 6X1	4008321 982087	kartáčovaný nikl	950	9.5	3000	117	6x1
KIT LED PRO R WT PAR16 50 6X1	4008321 982148	bílá	950	9.5	3000	117	6x1

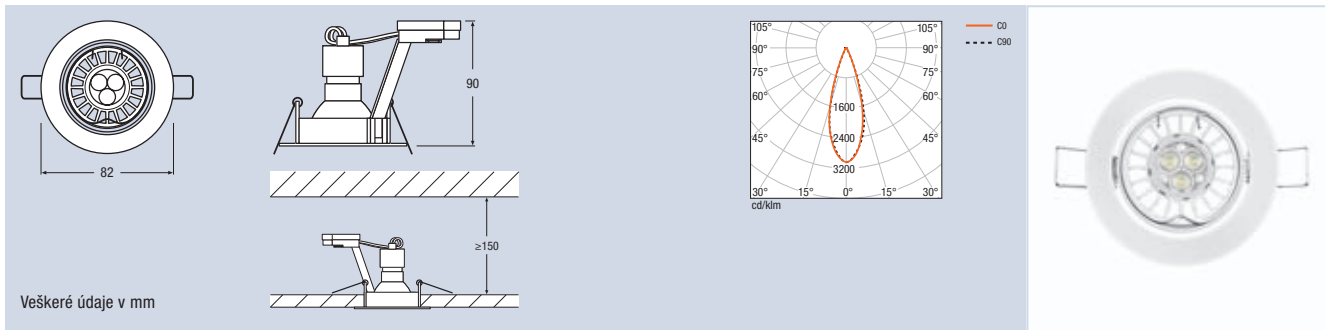
KIT LED PRO je k okamžité instalaci připravená sada obsahující downlight s přípojovacím konektorem a LED PARATHOM® PAR16 v různých provedeních (hranaté/kulaté/bílé/kartáčovaný nikl). Je ideální pro dlouhodobé ekonomické osvětlení v prodejnách, hotelech a restauracích.

Vlastnosti a výhody

- Pouzdro z litého hliníku: hranaté (S) a kulaté (R)
- Barva svítidla: vzhled kartáčovaného niklu a bílá
- Jednoduchá instalace a údržba díky konstrukci Twist & Lock pro světelný zdroj
- Světelný zdroj lze natáčet až o 40°
- Provozní teplota: -15 °C až +40 °C
- Montážní průměr: 80 mm
- Přímé zapojení do sítě 220–240 V
- Osazeno světelným zdrojem PARATHOM® PAR16 LED
- Teplota chromatičnosti: teplá bílá (3000 K)
- Úhel vyzařování: 35°
- Stmívatelnost (PAR16 35 a PAR16 50)



KIT LED CLASSIC



Veškeré údaje v mm

Označení výrobku

Číslo výrobku

COLOR

cd

W

K



KIT LED CLASSIC

KIT LED CLASSIC R WT PAR16 35

4008321664990

bílá

600

5

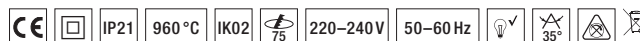
3000

6x1

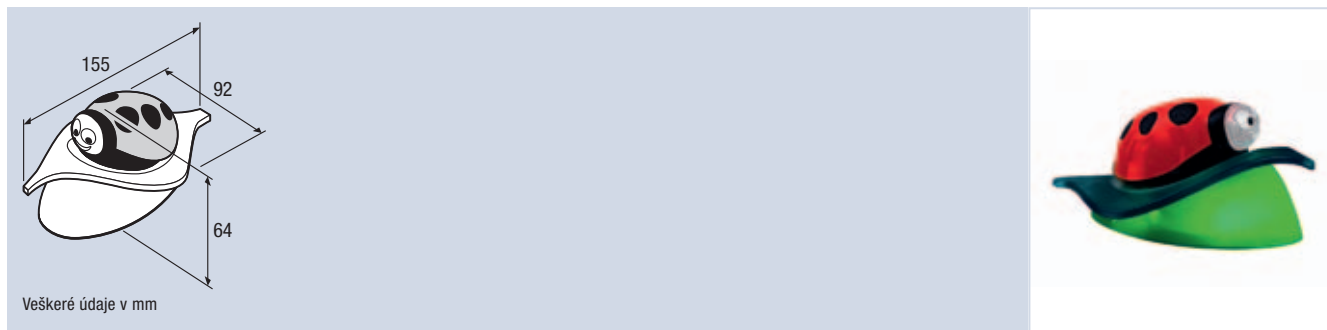
KIT LED CLASSIC je k okamžité instalaci připravená ekonomická sada obsahující downlight s přípojovacím konektorem a LED PARATHOM® PAR16. Je ideální pro osvětlení výloh, prodejen a chodeb.

Vlastnosti a výhody

- Kruhové pouzdro z litého hliníku v bílém provedení (RAL 9016)
- Jednoduchá instalace a údržba díky uchycení pomocí mechanických svorek
- Světelný zdroj lze natáčet až o 40°
- Montážní průměr 75 mm
- Přímé zapojení do sítě 220–240 V
- Osazeno světelným zdrojem PARATHOM® PAR16 LED
- Teplota chromatičnosti teplá bílá (3000 K)
- Úhel vyzařování 35°



BEETLED®



Označení výrobku	Číslo výrobku	COLOR	t[h]	W	K	°	Icons
BEETLED®							
BEETLED EU	4008321421517	červená/zelená	20000	1.5	7000	15	4x1

Noční LED lampička ve tvaru sluníčka sedmítečného vytváří v dětském pokoji příjemnou atmosféru. Svítidlo obsahuje nouzové osvětlení a jeho vrchní část lze sejmout a použít jako ruční svítilnu.

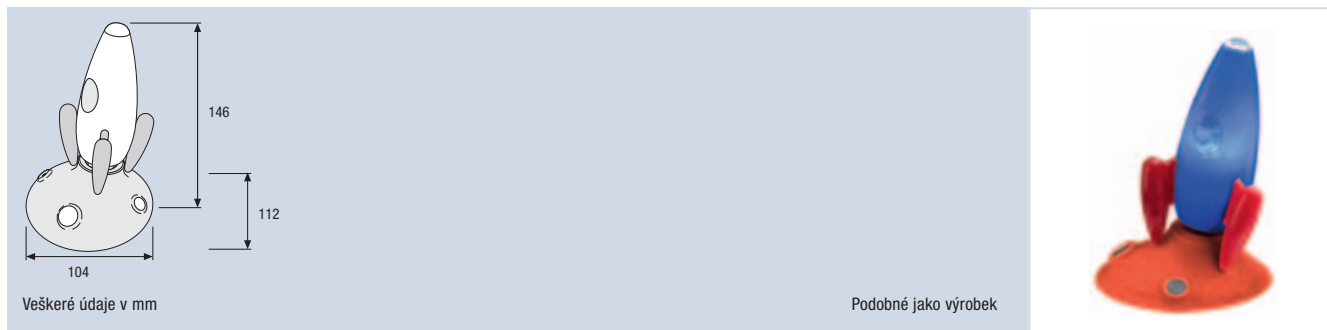
Vlastnosti a výhody

- Kombinace noční lampy a ruční svítilny
- Nouzové záložní osvětlení při výpadku proudu
- Přátelský a atraktivní dětský design s odolnou konstrukcí
- Senzor rozlišující noc/den
- Výdrž baterie až 5 hodin



Photo: www.rs fotografie.de

ORBIS®



Označení výrobku	Číslo výrobku	COLOR	t[h]	W	K		
ORBIS®							
ORBIS EU	4008321445476	červená/bílá	20000	1.5	7000	15	4x1

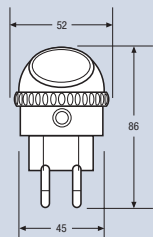
Noční LED lampička ve tvaru kosmické rakety vytváří v dětském pokoji příjemnou klidnou atmosféru. Svítidlo má i funkci ruční svítilny, a může tak být použito také jako baterka.

Vlastnosti a výhody

- Kombinace noční lampy a ruční svítilny
- Nouzové záložní osvětlení při výpadku proudu
- Přátelský a atraktivní dětský design s odolnou konstrukcí
- Senzor rozlišující noc/den
- Výdrž baterie až 5 hodin



LUNETTA® LED and LUNETTA® LED Colormix



Veškeré údaje v mm



Označení výrobku

Číslo výrobku

COLOR

t[h]

W

°

x1

LUNETTA® LED

LUNETTA LED

4050300952505

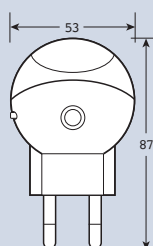
bílá

20000

0.45

15

20x1



Veškeré údaje v mm



Označení výrobku

Číslo výrobku

COLOR

t[h]

W

°

x1

LUNETTA® LED Colormix

LUNETTA LED Colormix

4008321053855

stříbrná

20000

1.1

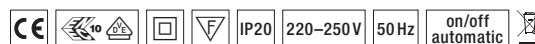
15

10x1

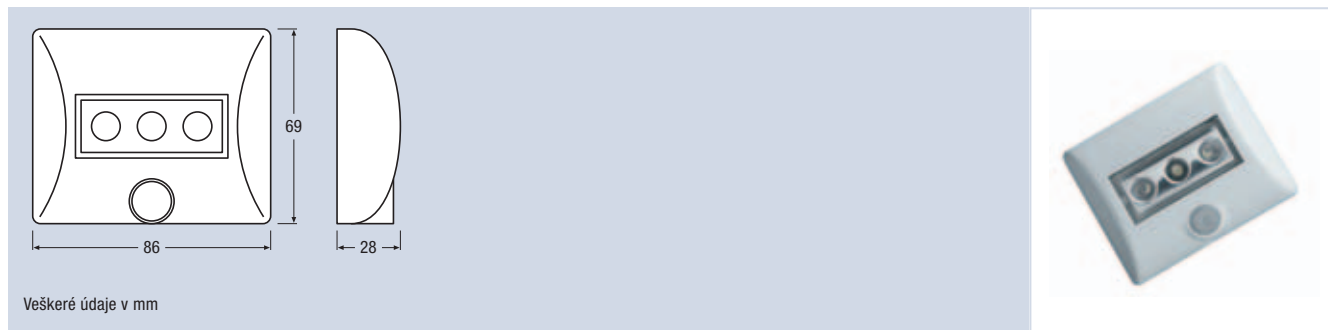
LUNETTA® LED jsou orientační svítidla doplněná o elektrickou zástrčku. Integrovaný senzor řídí svítidlo v závislosti na okolním jasu. Hlava svítidla otočná o 360° umožňuje optimální směrování světla. Prizmatický kryt zajišťuje rovnoměrné rozložení světla.

Vlastnosti a výhody

- Senzor jasu pro automatický provoz
- Otočná hlava (360°)
- Režim automatické změny barev (LUNETTA® LED Colormix)



NIGHTLUX®



Veškeré údaje v mm

Označení výrobku	Číslo výrobku	COLOR	t[h]	W	K	△	☰
NIGHTLUX®							
NIGHTLUX bílá	4008321 376596	bílá	20000	0.3	7000	120	6x1
NIGHTLUX stříbrná	4008321 985743	stříbrná	20000	0.3	7000	120	6x1

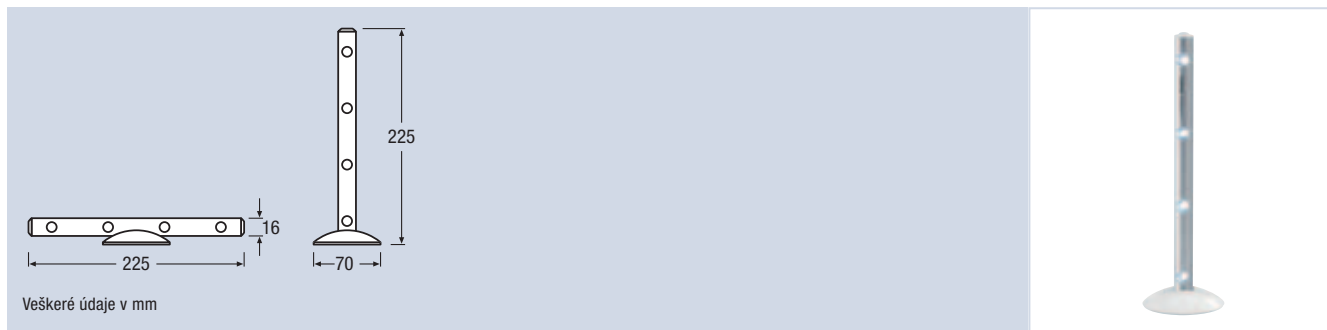
Svítilno OSRAM NIGHTLUX® je odolné proti povětrnostním vlivům, a výborně se tak hodí k vnitřnímu i venkovnímu použití. Jeho instalace je velmi snadná. Je vítaným průvodcem přinášejícím větší bezpečnost, například na zábradlí u dětských pokojů nebo na schodištích. Svítidlo NIGHTLUX® je konstruováno tak, že směřuje světlo do dolní třetiny místnosti. Je-li instalováno ve výšce pasu, osvětlí díky svým třem světelným zdrojům LED každou překážku, a minimalizuje tak riziko nehod. Vypíná se automaticky po 10 nebo 60 sekundách podle vašeho rozhodnutí.

Vlastnosti a výhody

- Svítidlo na baterie odolné proti prachu a stříkající vodě, vhodné pro vnitřní i venkovní použití
- Snadná instalace pomocí šroubů, magnetů nebo lepicí pásky
- LED svítidlo otočné o 60 stupňů nahoru i dolů
- Senzor pohybu a rozlišení noc/den



LEDstixx®



Veškeré údaje v mm

Označení výrobku

Číslo výrobku

COLOR

W

K



LEDstixx®

LEDstixx

4008321951236

stříbrná

1.2

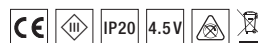
7000

6x1

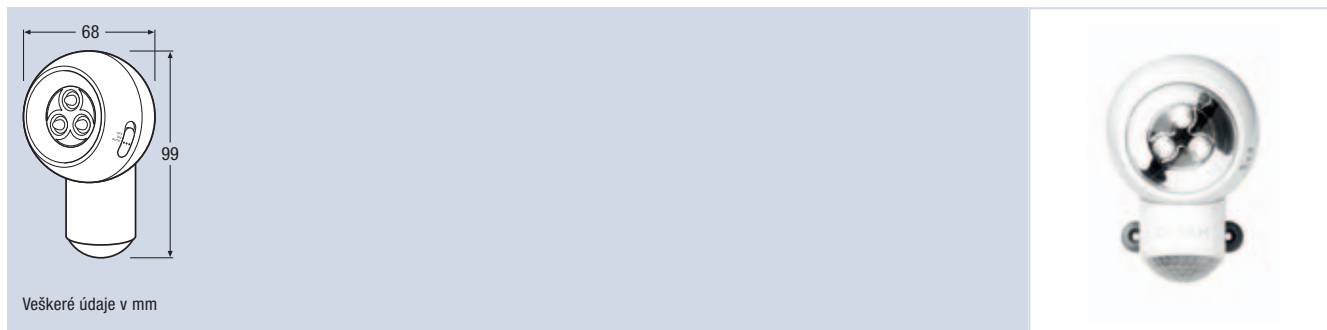
Nové svítidlo OSRAM LEDstixx® nabízí vyhraněným příznivcům designu nápaditou dekorační formu LED osvětlení. Na délku přibližně 22 cm měřící zakulacená světelná lišta obsahuje čtyři LED umístěné podél boční strany, které jí propůjčují vzhled zářící kouzelné hůlky. Díky mnoha různým možnostem montáže dokáže vykouzlit auru kolem všech prvků, která volají po zvýraznění. Inovační světelné diody svítidla LEDstixx® vždy vydávají to správné světlo v tom správném směru.

Vlastnosti a výhody

- Vysoce kvalitní hliníkové pouzdro
- Osazeno čtyřmi bílými LED
- Je možné vodorovné i svislé uspořádání stěn nebo předmětů
- Šrouby, magnet, lepicí fólie



SPYLUX®



Označení výrobku

Číslo výrobku

COLOR

W

K



SPYLUX®

SPYLUX

4008321935021

bílá

0.6

7000

6x1

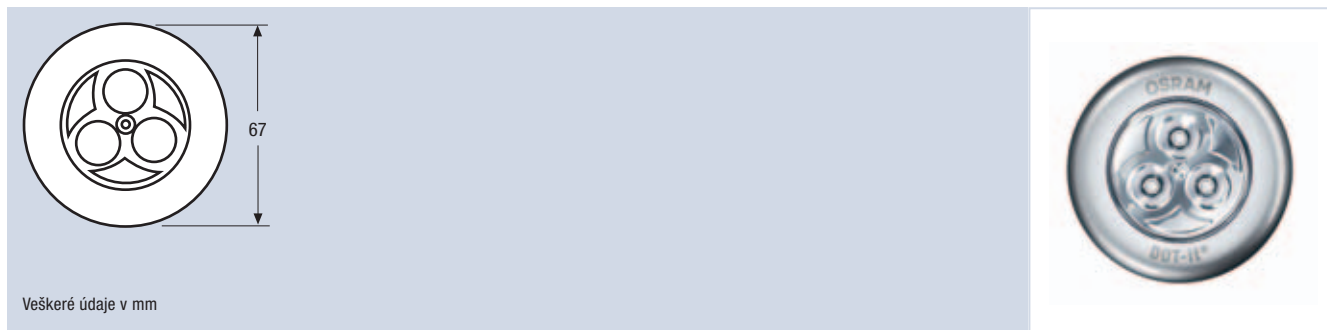
SPYLUX® – svítidla na baterii značky OSRAM odolná proti stříkající vodě reaguje i na nejmenší pohyb a svým jasným LED světlem podstatně usnadňuje hledání věcí ve sklepech nebo na půdě. Svítidlo SPYLUX® lze nejen prakticky kamkoli připevnit pomocí šroubů, lepidla nebo magnetů, ale je také vybaveno ohebnou pohyblivou hlavou umožňující zaměřit světlo jakýmkoli požadovaným směrem. SPYLUX® lze vyjmout z držáku a použít také jako ruční svítidlo. SPYLUX® také přispívá ke zvýšení bezpečnosti v okolí domu. Integrovaný senzor pohybu reaguje na pohybující se předměty nebo lidi do okruhu čtyř metrů – a díky tomu je ideální pro venkovní osvětlení garáží, zahradních domků nebo chat.

Vlastnosti a výhody

- Svítidlo na baterie odolné proti stříkající vodě
- Šrouby, magnet, lepicí fólie
- Integrovaný senzor pohybu
- Funkce také jako samostatná ruční svítidlo
- Hlava s otáčením o 70° a náklonem o 25°
- Obsahuje baterie 3x AAA



DOT-it® Classic



Veškeré údaje v mm

Označení výrobku	Číslo výrobku	COLOR	W	K	h [mm]	
DOT-it® Classic						
DOT-it Classic	4008321930491	stříbrná	0.6	7000	22	6x1

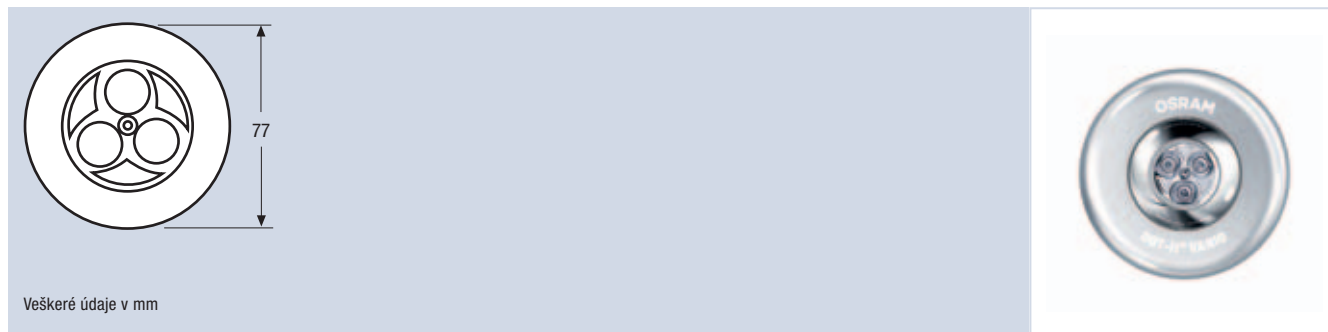
DOT-it® Classic – nápadité a jasné svítidlo pro jakékoli použití. Tento záračný disk lze připevnit lepicí páskou, háčkem, magnetem i suchým zipem a všechny tyto možnosti jsou součástí balení. Díky bajonetové základně lze baterie měnit rychleji a snadněji než kdykoli v minulosti – zcela bez potřeby nástrojů. U postele jako noční lampička, v autě pro čtení, na školních aktovkách pro bezpečnost, v garáži, v komoře, ve stanu, na půdě, v šatní skříni nebo v kůlně... DOT-it® Classic je řešením všude tam, kde potřebujete světlo!

Vlastnosti a výhody

- Obsahuje 3 superjasné LED
- Připevnění pomocí lepicí pásky, suchého zipu, háčku nebo magnetu
- Obsahuje 3 vyměnitelné baterie 1,5 V MICRO (AAA)
- Bajonetová základna pro snadnou výměnu baterií
- Výdrž baterií až 100 hodin



DOT-it® VARIO



Veškeré údaje v mm

Označení výrobku	Číslo výrobku	COLOR	W	K	h (mm)	
DOT-it® VARIO						
DOT-it VARIO platinum stříbrná	4008321930705	stříbrná	0.6	7000	29	6x1

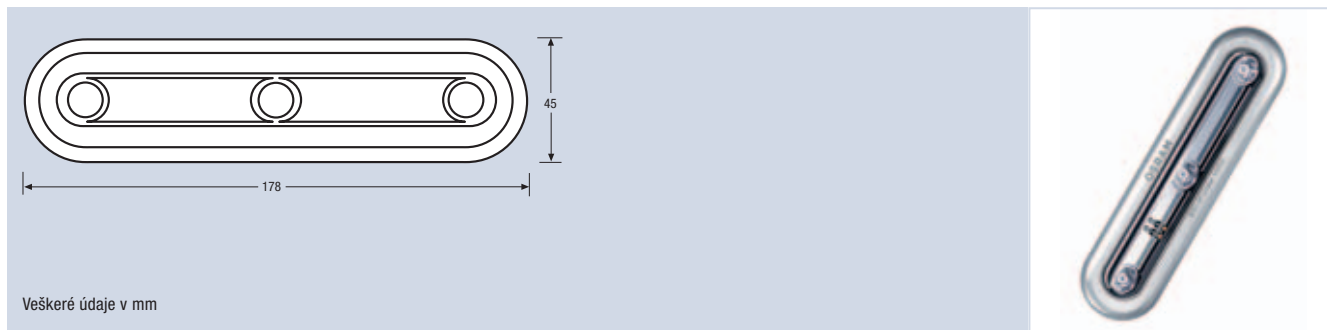
DOT-it® VARIO je malé směrové svítidlo poskytující přesné osvětlení v úhlu 360°. Pro stanovení směrování vydávaného LED světla stačí otočit reflektor 360° do požadované polohy. Bajonetová krytka bateriového prostoru umožňuje snadnou výměnu baterií. Všestranné možnosti připevnění zahrnují magnet, lepicí pásku a suchý zip. Dokonalé svítidlo pro přesné bodové osvětlení!

Vlastnosti a výhody

- Hlava reflektoru s otáčením o 360° a náklonem pro zajištění směrového světla
- Obsahuje 3 superjasné LED
- Připevnění pomocí lepicí pásky, suchého zipu, háčku nebo magnetu
- Obsahuje 3 vyměnitelné baterie 1,5 V MICRO (AAA)
- Bajonetová základna pro snadnou výměnu baterií
- Výdrž baterií až 100 hodin



DOT-it® LINEAR VARIO



Veškeré údaje v mm

Označení
výrobkuČíslo
výrobku

COLOR

W

K

h
(mm)

DOT-it® LINEAR VARIO

DOT-it LINEAR VARIO platinum stříbrná

4008321930828

stříbrná

0.6

7000

29

6x1

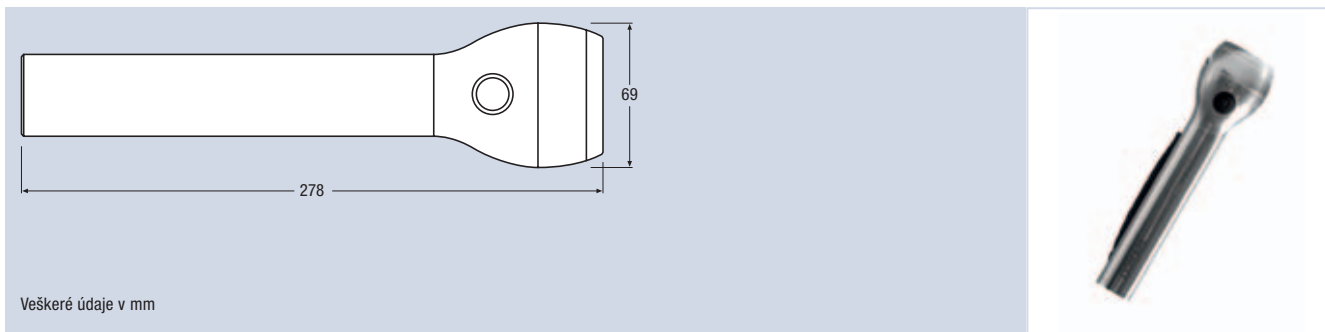
Svítilno DOT-it® LINEAR VARIO poskytuje lineárně uspořádané LED světlo ve dvou směrech pro pokrytí širší plochy. Reflektor je možné naklánět ve dvou směrech pro přesné vymezení světelného kužele. Rozsvítit lze pouhým dotekem senzoru. Bajonetová krytka bateriového prostoru umožňuje snadnou výměnu baterií. Všeestranné možnosti připevnění zahrnují magnet, lepicí pásku a suchý zip.

Vlastnosti a výhody

- Otočná hlava reflektoru pro zajištění směrového světla
- Obsahuje dotekový senzor zap/vyp
- Obsahuje 3 superjasné LED
- Připevnění pomocí lepicí pásky, suchého zipu nebo magnetu
- Obsahuje 3 vyměnitelné baterie 1,5 V MICRO (AAA)
- Bajonetová základna pro snadnou výměnu baterií



SIRIUS® Large



Veškeré údaje v mm

Označení výrobku

Číslo výrobku

COLOR

W

K



SIRIUS® Large

SIRIUS Large

4008321957429

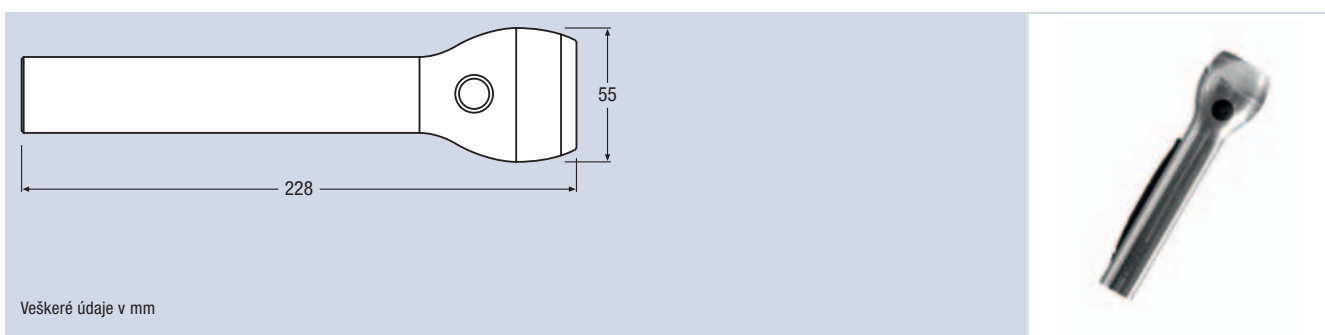
stříbrná

2.7

6500

4x1

SIRIUS® Medium



Veškeré údaje v mm

Označení výrobku

Číslo výrobku

COLOR

W

K



SIRIUS® Medium

SIRIUS Medium

4008321957399

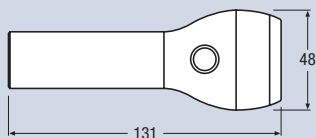
stříbrná

2.2

6500

6x1

SIRIUS® Small



Veškeré údaje v mm



Označení výrobku

Číslo výrobku

COLOR

W

K



SIRIUS® Small

SIRIUS Small

4008321957368

stříbrná

1.2

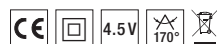
6500

6x1

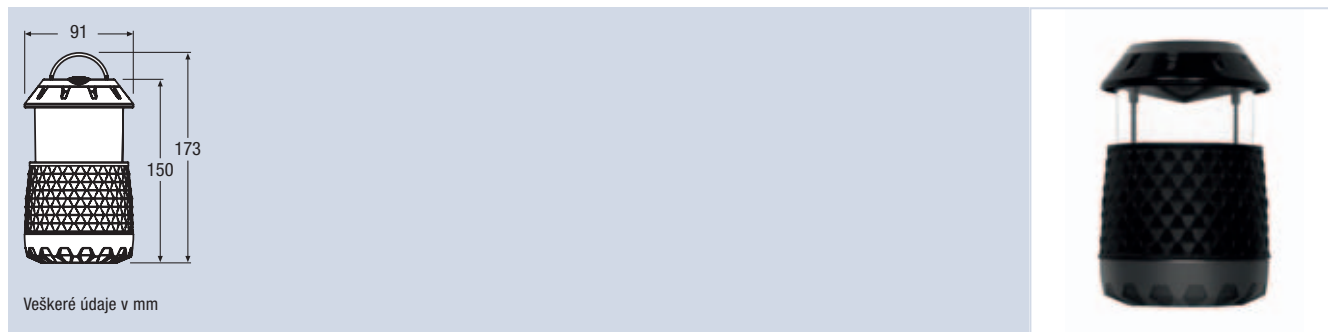
Svítilny SIRIUS® s elegantním stříbrným hliníkovým pouzdem. Tato LED svítidla se nabízí ve třech velikostech: velká (L), střední (M) a malá (S). Všechny jsou vybaveny osvětleným vypínačem, aby je bylo možné snadno najít ve tmě. Svítidla SIRIUS® jsou ideální doma i v autě – a samozřejmě kdekoli, kde hraje významnou úlohu design.

Vlastnosti a výhody

- Výkonné LED OSRAM
- Vysoce kvalitní hliníkové pouzdro
- Osvětlený vypínač



CROSSER® Tube



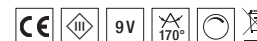
Veškeré údaje v mm

Označení výrobku	Číslo výrobku	COLOR	W	K	
CROSSER® Tube					
CROSSER Tube	4008321 957603	šedá	2.2	6500	6x1

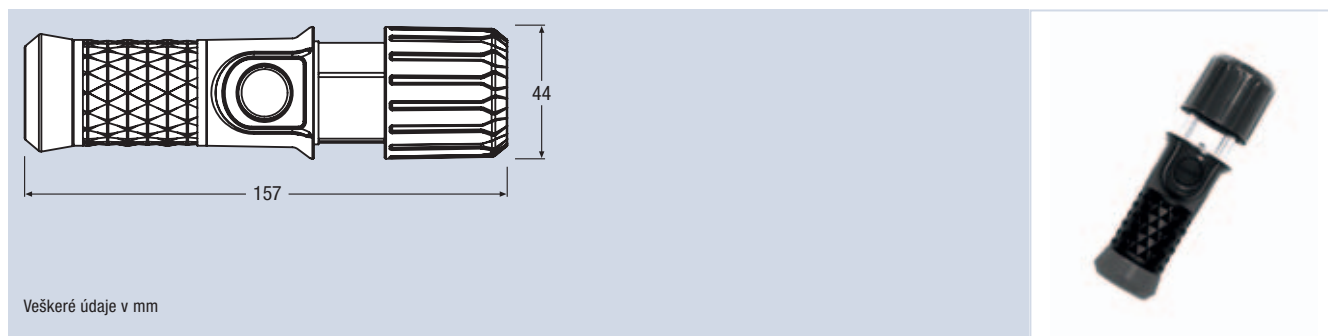
Stmívatelná (50 %) a odolná kempinková lucerna vyrobená z vysoce kvalitního plastu osazená moderními výkonnými LED značky OSRAM. Praktická kempinková lucerna s výsuvnou hlavou ideální pro volný čas a venkovní aktivity.

Vlastnosti a výhody

- Výkonné LED OSRAM
- Odolné, vysoce kvalitní plastové pouzdro
- Možnost stmívání
- Výsuvná hlava



CROSSER® Multifunction



Veškeré údaje v mm

Označení výrobku	Číslo výrobku	COLOR	W	K	
CROSSER® Multifunction					
CROSSER Multifunction	4008321 957573	šedá	1.2	6500	6x1

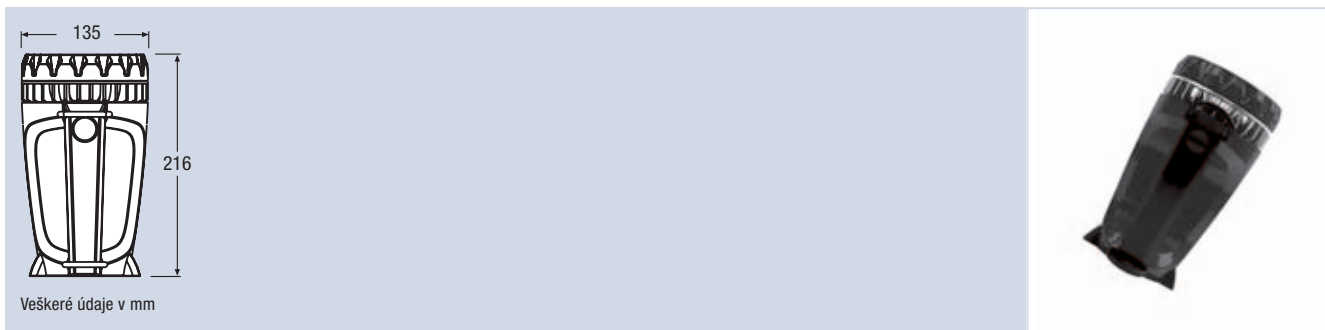
Stmívatelná (50 %) a odolná ruční svítidla vyrobená z vysoce kvalitního plastu osazená moderními výkonnými LED značky OSRAM. Díky funkci blikání, výsuvné hlavě a magnetu pro připevnění se jedná o všestranné svítidlo pro doslova každodenní potřebu.

Vlastnosti a výhody

- Výkonné LED OSRAM
- Odolné, vysoce kvalitní plastové pouzdro
- Nesmekavá gumová rukojeť
- Funkce blikání
- Výsuvná hlava
- Magnet



CROSSER® Spotlight



Veškeré údaje v mm

Označení výrobku

Číslo výrobku

COLOR

W

K

**CROSSER® Spotlight**

CROSSER Spotlight

4008321957634

šedá

3.3

6500

6x1

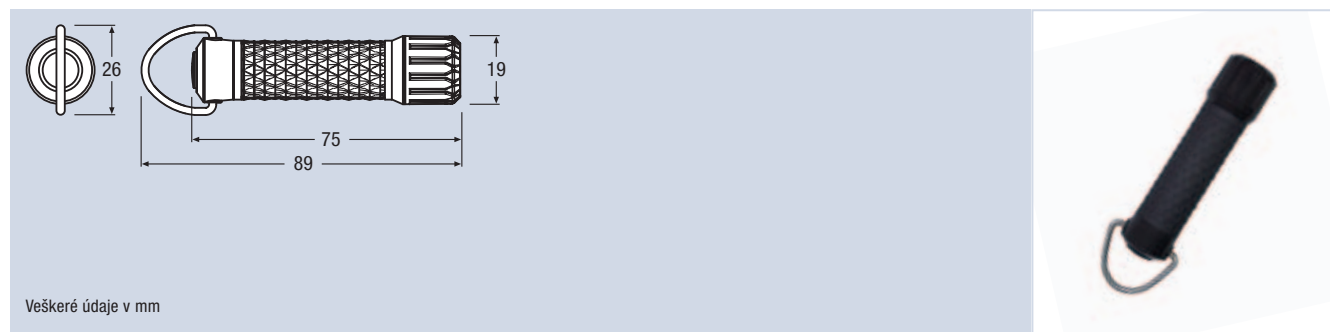
Výkonná stmívatelná (50 %) a odolná ruční svítlna vyrobená z vysoce kvalitního plastu osazená moderními výkonnými LED značky OSRAM. Se svou směrovatelnou hlavou a ramenním popruhem je ideální pro volný čas a venkovní aktivity.

Vlastnosti a výhody

- Výkonné LED OSRAM
- Odolné, vysoce kvalitní plastové pouzdro
- Nesmekavá gumová rukojeť
- Možnost stmívání
- Směrovatelná hlava
- Ramenní popruh



CROSSER® Micro



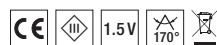
Veškeré údaje v mm

Označení výrobku	Číslo výrobku	COLOR	W	K	
CROSSER® Micro					
CROSSER Micro	4008321957450	šedá	0.5	6500	6x1

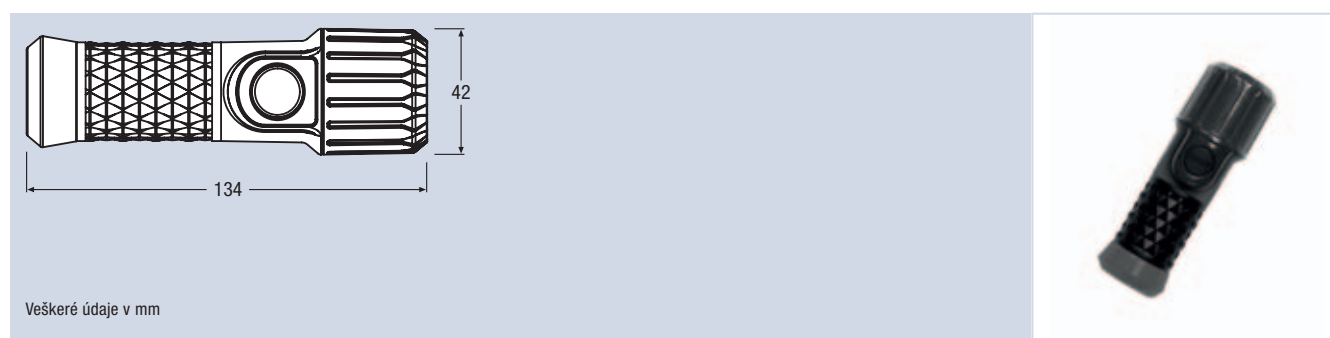
Velmi malá a odolná ruční svítilna vyrobená z vysoce kvalitního plastu osazená moderními výkonnými LED značky OSRAM. Tento nejmenší zástupce řady CROSSER® má kroužek na klíče a je ideální pro každodenní použití. Dodáváno kompletně včetně baterie.

Vlastnosti a výhody

- Výkonné LED OSRAM
- Odolné, vysoce kvalitní plastové pouzdro
- Nesmekavá gumová rukojeť
- Mimořádně malá



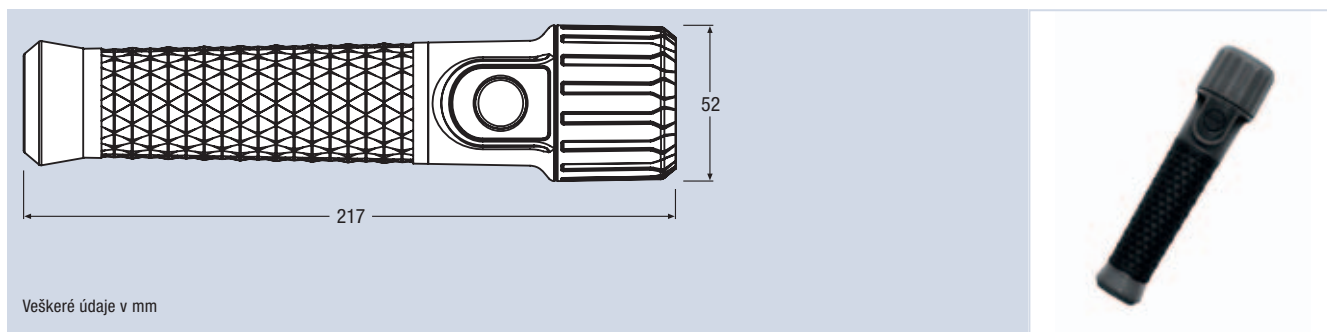
CROSSER® Small



Veškeré údaje v mm

Označení výrobku	Číslo výrobku	COLOR	W	K	
CROSSER® Small					
CROSSER Small	4008321957481	šedá	1.2	6500	6x1

CROSSER® Medium



Veškeré údaje v mm

Označení výrobku

Číslo výrobku

COLOR

W

K

**CROSSER® Medium**

CROSSER Medium

4008321957511

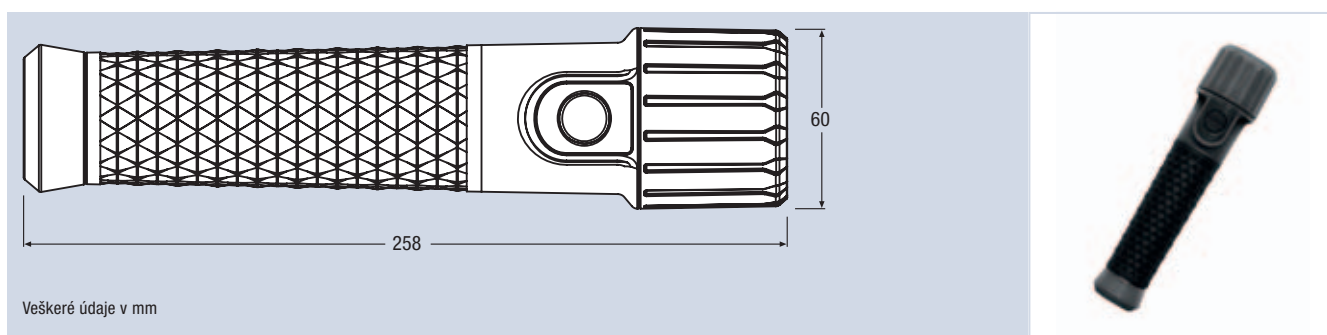
šedá

2.2

6500

6x1

CROSSER® Large



Veškeré údaje v mm

Označení výrobku

Číslo výrobku

COLOR

W

K

**CROSSER® Large**

CROSSER Large

4008321957542

šedá

2.7

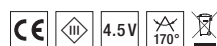
6500

6x1

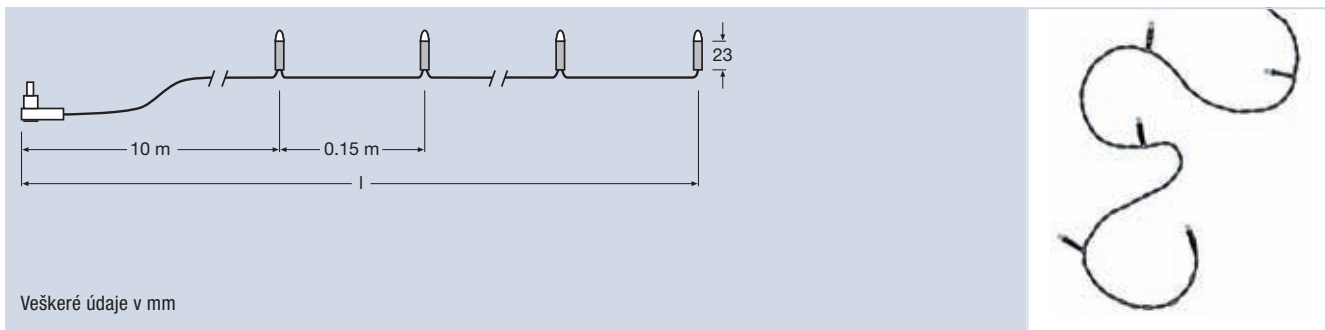
Odolnost a kvalita díky vysoce jakostnímu plasty, osazeno moderními výkonnými LED značky OSRAM. Ideální pro volný čas a venkovní aktivity. Řada obsahuje 3 velikosti (velká (L) / střední (M) / malá (S)), a tedy vždy tu správnou možnost pro konkrétní použití doma, v dílně i na dovolené.

Vlastnosti a výhody

- Výkonné LED OSRAM
- Odolné, vysoce kvalitní plastové pouzdro
- Nesmekavá gumová rukojeť



LED světelné řetězy



Označení výrobku	Číslo výrobku	COLOR		W			
LED světelné řetězy – studená bílá a teplá bílá							
LK 40 LED STUDENÁ BÍLÁ	4050300824062	tmavě zelená	studená bílá	5	15.85	40	6x1
LK 80 LED STUDENÁ BÍLÁ	4050300824086	tmavě zelená	studená bílá	7	21.85	80	6x1
LK 120 LED STUDENÁ BÍLÁ	4008321208385	tmavě zelená	studená bílá	8	27.70	120	4x1
LK 320 LED STUDENÁ BÍLÁ	4008321208408	tmavě zelená	studená bílá	13	61.50	320	4x1
LK 40 LED TEPLÁ BÍLÁ	4008321060907	tmavě zelená	teplá bílá	5	15.85	40	6x1
LK 80 LED TEPLÁ BÍLÁ	4008321060921	tmavě zelená	teplá bílá	7	21.85	80	6x1
LK 120 LED TEPLÁ BÍLÁ	4008321070937	tmavě zelená	teplá bílá	8	27.70	120	4x1
LK 320 LED TEPLÁ BÍLÁ	4008321208521	tmavě zelená	teplá bílá	13	61.50	320	4x1

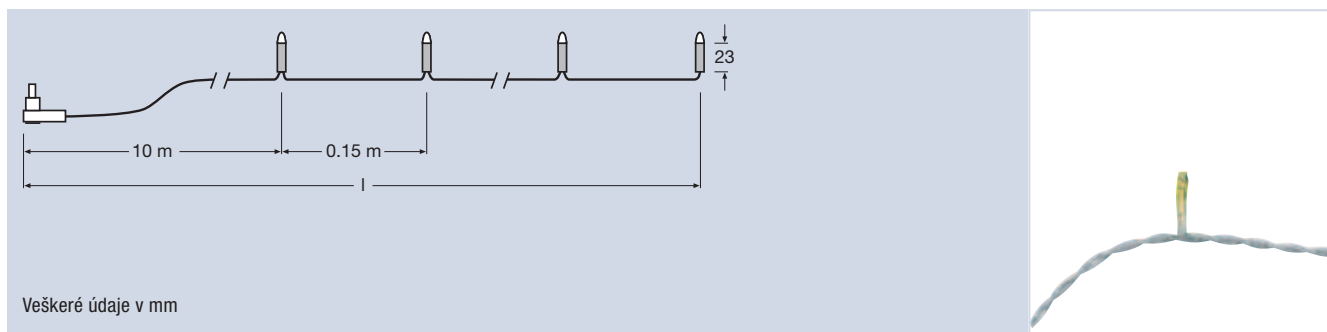
Ať jde o jakoukoli oslavu, či sešlost – na zahradě nebo uvnitř – narozeniny, Vánoce nebo obyčejné setkání přátel, jeho úspěch může podstatně záviset i na vhodném osvětlení. Všestranné a kvalitní světelné řetězy značky OSRAM vám v mnoha ohledech umožní zlepšit atmosféru setkání.

Vlastnosti a výhody

- Neblikající světlo pro vnitřní i venkovní osvětlení
- Nabídka obsahuje teplou bílou a studenou bílou barvu světla
- Nízká spotřeba energie a mimořádná trvanlivost díky LED technologii
- Nízký výkon tepla, ideální pro stromy a křoviny
- Se 40, 80, 120 nebo 320 LED
- Transformátor 24 V s kabelem 10 m



LED světelné řetězy – barevné



Označení výrobku	Číslo výrobku	COLOR		W			
LED světelné řetězy – barevné							
LK 80 LED BLUE	4008321214126	průhledná	modrá	7	21.85	80	6x1
LK 80 LED PINK	4008321214041	průhledná	růžová	7	21.85	80	6x1
LK 80 LED YELLOW	4008321208422	průhledná	zlatá	7	21.85	80	6x1

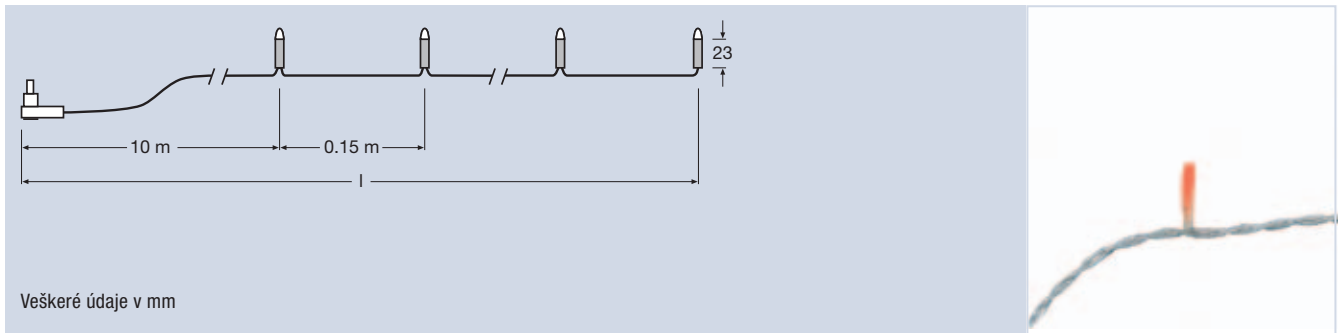
Jednoduché použití a různé barvy světla. Pro Halloween, během adventu i do nového roku a potom na terase během letních měsíců – spolehlivé a ekonomické barevné LED řetězy značky OSRAM vytváří po celý rok tu správnou náladu.

Vlastnosti a výhody

- Osazeno neblíkájícími LED
- Obsahuje 40 nebo 80 LED
- Transformátor 24 V a kabel 10 m, vhodné pro vnitřní i venkovní použití
- Rozestupy LED 0,15 m
- Odolné, energeticky úsporné a mimořádně trvanlivé díky LED technologii
- Nízký výkon tepla, ideální pro stromy a křoviny



LED světelné řetězy – proměnlivé barvy



Veškeré údaje v mm

Označení výrobku	Číslo výrobku	COLOR		W	$\frac{l}{m}$		
LED světelné řetězy – proměnlivé barvy							
LK 40 LED COLOR CHANGING	4008321 088413	průhledná	proměnlivé barvy ¹⁾	max. 5	15.85	40	6x1
LK 80 LED COLOR CHANGING	4008321 088437	průhledná	proměnlivé barvy ¹⁾	max. 7	21.85	80	6x1

1) Změny více barev s rychlými přechody

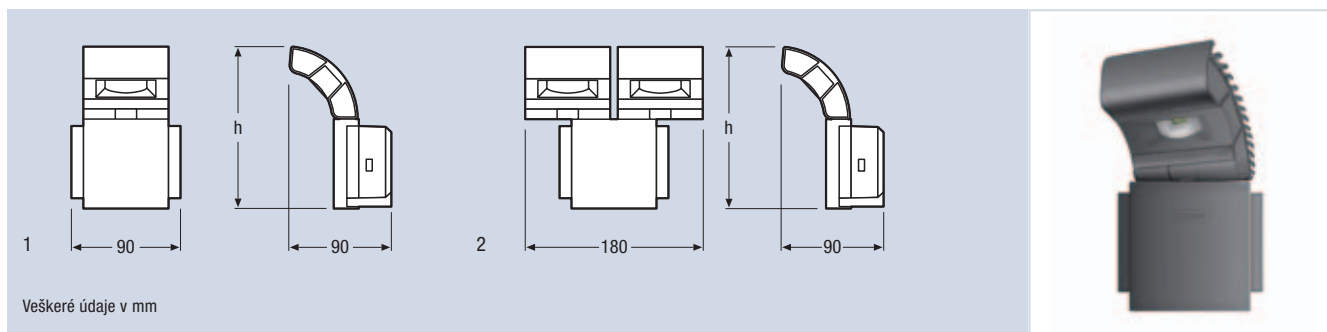
LED řetězy mají skutečně široké pole použití a v nabídce je i jejich provedení s RGB LED. Řetězy obsahující LED s proměnlivými barvami jsou ozdobou každé party.

Vlastnosti a výhody

- Osazeno neblízkajícími LED
- Obsahuje 40 nebo 80 LED
- Transformátor 24 V a kabel 10 m, vhodné pro vnitřní i venkovní použití
- Rozestupy LED 0,15 m
- Odolné, energeticky úsporné a mimořádně trvanlivé
- Nízký výkon tepla, ideální pro stromy a křoviny



NOXLITE® LED SPOT



Veškeré údaje v mm

Označení výrobku

Číslo výrobku

COLOR

t [h]

W

V

lm

h [mm]

K

°

No.

NOXLITE® LED SPOT

Označení výrobku	Číslo výrobku	COLOR	t [h]	W	V	lm	h [mm]	K	°		 No.
NOXLITE LED SPOT 6W	4008321960931	šedá	30000	6	100-240	290	140	6000	60	4	1
NOXLITE LED SPOT 8W	4008321960955	šedá	30000	8	100-240	430	150	6000	60	4	1
NOXLITE LED SPOT 2x8W	4008321981981	šedá	30000	2x8	100-240	860	150	6000	60	4	2

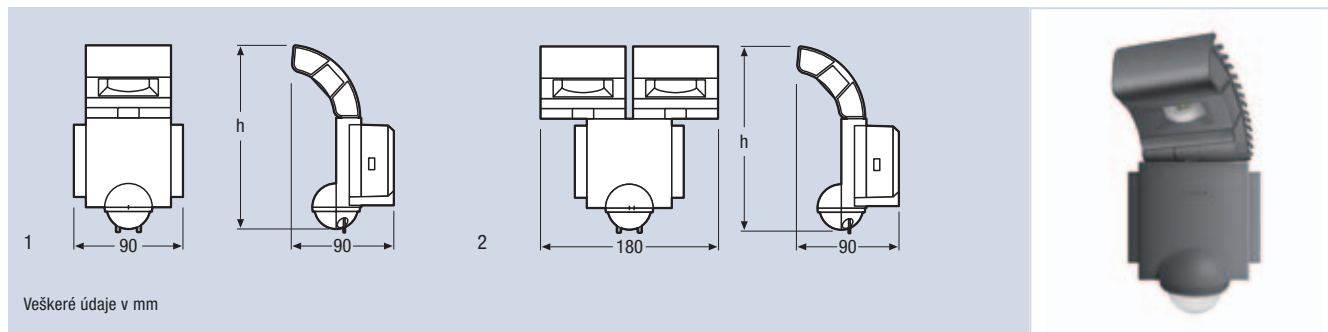
Řada NOXLITE® LED SPOT s otočnou hlavou se nabízí v provedeních 6 W, 8 W a 2x 8 W. Jasně, studeně bílé světlo těchto svítidel je ideální pro osvětlení venkovních prostor, například zahrad, dvorků, cest nebo vchodů.

Vlastnosti a výhody

- Velmi jasné a vysoce funkční venkovní LED svítidlo
- Výkonné LED a vysoký světelný tok
- Snadná instalace
- Kompaktní a lehké svítidlo
- Nastavitelná hlava



NOXLITE® LED SPOT Sensor



Veškeré údaje v mm

Označení výrobku	Číslo výrobku	COLOR	t [h]	W	V	lm	h [mm]	K			
NOXLITE® LED SPOT Sensor											
NOXLITE LED SPOT 6W Sensor	4008321 960948	šedá	30000	6	100-240	290	160	6000	60	4	1
NOXLITE LED SPOT 8W Sensor	4008321 960962	šedá	30000	8	100-240	430	170	6000	60	4	1
NOXLITE LED SPOT 8W Sensor	4008321 998385	bílá	30000	8	100-240	430	170	6000	60	4	1
NOXLITE LED SPOT 2x8W Sensor	4008321 981998	šedá	30000	2x8	100-240	860	170	6000	60	4	2

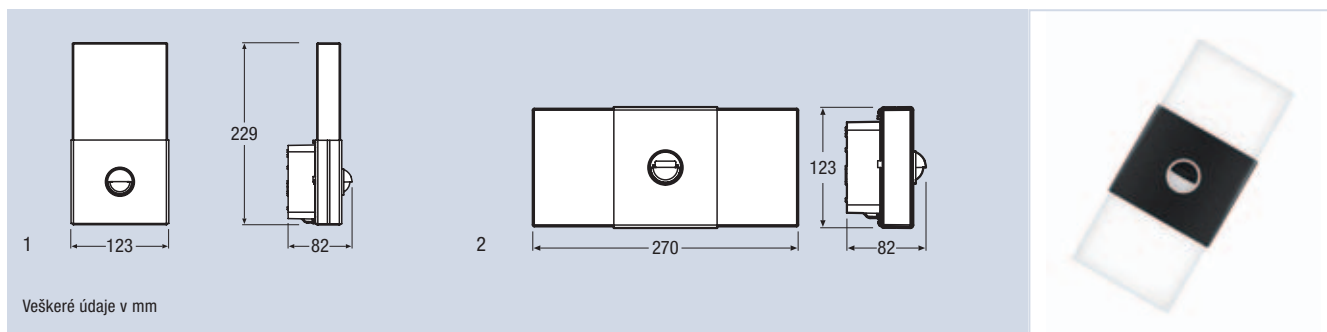
Řada NOXLITE® LED SPOT Sensor s otočnou hlavou se nabízí v provedeních 6 W, 8 W a 2x 8 W. Jasné, studeně bílé světlo těchto svítidel je ideální pro osvětlení venkovních prostor, například zahrad, dvorků, cest nebo vchodů. Spínání senzorů pohybu a dne/noci lze nastavit od pěti sekund do deseti minut a lze také nastavit úroveň šera, při níž je aktivován senzor pohybu. Nastavení senzoru je tak možné volit a přizpůsobovat podle individuálních potřeb.

Vlastnosti a výhody

- Velmi jasné a vysoce funkční venkovní LED svítidlo
- Výkonné LED a vysoký světelný tok
- Senzor pohybu a dne/noci s nastavením časování od 5 s do 10 min
- Snadná instalace
- Kompaktní a lehké svítidlo
- Nastavitelná hlava



NOXLITE® LED WALL Linear Sensor



Veškeré údaje v mm

Označení výrobku

Číslo výrobku

COLOR

t[h]

W

V

lm

K

°

No.

No.

NOXLITE® LED WALL Linear Sensor

Označení výrobku	Číslo výrobku	COLOR	t[h]	W	V	lm	K	°	No.	No.
NOXLITE LED WALL Single Sensor	4008321960979	šedá	30000	6	100-240	210	6000	122	4	1
NOXLITE LED WALL Single Sensor	4008321998408	stříbrná	30000	6	100-240	210	6000	122	4	1
NOXLITE LED WALL Double Sensor	4008321960986	šedá	30000	2x6	100-240	460	6000	135	4	2
NOXLITE LED WALL Double Sensor	4008321998422	stříbrná	30000	2x6	100-240	460	6000	135	4	2

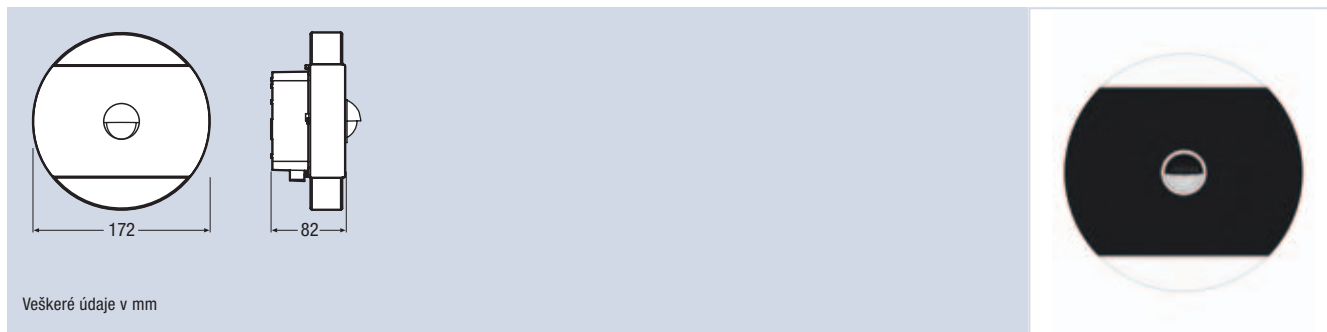
Svítilno NOXLITE® LED WALL se nabízí ve výkonových stupních 6 W a 2x 6 W, obsahuje individuálně nastavitelné senzory a vydává studeně bílé světlo. Může osvětlovat pěšiny či dvorky nebo atraktivně zvýrazňovat zdi domů.

Vlastnosti a výhody


- Inteligentní a elegantní venkovní LED svítidlo
- Výkonné LED
- Senzor pohybu a dne/noci s nastavením časování od 5 s do 10 min
- Snadná instalace
- Kompaktní a lehké svítidlo



NOXLITE® LED WALL Round Sensor



Veškeré údaje v mm

Označení výrobku	Číslo výrobku	COLOR	t [h]	W	V	lm	K	°	
NOXLITE® LED WALL Round Sensor									
NOXLITE LED WALL Round Sensor	4008321980519	šedá	30000	2x6	100-240	400	6000	168	4
NOXLITE LED WALL Round Sensor	4008321998446	bílá	30000	2x6	100-240	400	6000	168	4

Svítidlo NOXLITE® LED WALL Round Sensor se nabízí ve výkonových stupních 2x 6 W, obsahuje individuálně nastavitelné senzory a vydává studeně bílé světlo. Může osvětlovat pěšiny či dvorky nebo atraktivně zvýrazňovat zdi domů.

Vlastnosti a výhody

- Inteligentní a elegantní venkovní LED svítidlo
- Výkonné LED
- Senzor pohybu a dne/noci s nastavením časování od 5 s do 10 min
- Snadná instalace
- Kompaktní a lehké svítidlo





Symbols

	Barva		Třída ochrany
	Příkon v W		Délka kabelu v mm
	Světelný tok v lm		Průřez kabelu / AWG
	Svítilivost v cd		Délka l v mm
	Napětí ve V		Délka l ₁ v mm
	Proud v A		Délka l v m
	Teplota chromatičnosti v K		Délka nejmenší jednotky v mm
	Stupeň krytí		Šířka b v mm
	Index podání barev		Výška h v mm
	Účinnost / vlnová délka		Průměr d v mm
	Binnings		Průměr d ₁ v mm
	Rozsah teploty prostředí ve °C		Počet řídicích vstupů
	Průměrná doba použití/ životnosti		Počet výstupů
	Počet DMX kanálů		Výstupní napětí / výstupní výkon
	Jmenovitý proud v mA		Průměrný jas
	Počet LED na modul		Měrný světelný výkon
	Řízení		Příkon modulu ve W
	Pracovní rozsah		Příkon řetězu
	Standardní balení v ks		Příkon systému ve W
	Barva světla		Vstupní napětí ve V
	Dosah vysílače v m		Výstupní napětí ve V
	Možnost smívaní		Povol. provozní napětí, sinusové
	Obr. č.		Světelný tok modulu
	Pro světelný zdroj / LED modul		Světelný tok řetězu
	Max. instalační výška v m		Měrný světelný výkon systému
	Detekční zóna		Stropní zapuštění
	Úhel vyzařování ve °		Průměr montážního otvoru
	Kategorie plochy výstupu světla		Provozní kmitočet v Hz
	Prahová hodnota pro kvalitu barevných rozdílů		

Osvědčení



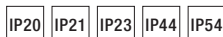
Třída zařízení



Třída požární ochrany



Stupeň krytí



Zkouška žhavou smyčkou



Mechanická zátěž



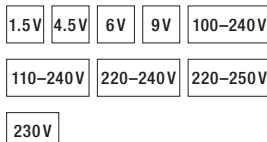
Montážní průměr



Teplota prostředí

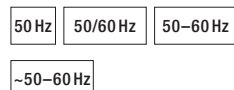


Napětí



- Detekce denního světla
- Detekce přítomnosti
- Detekce pohybu

Kmitočet



Osazeno světelným zdrojem



Úhel vyzařování



Možnost stmívání



Technologie



Instalace a údržba povolena pouze kvalifikovaným elektrikářem



Nelikvidujte jako součást domovního odpadu



See the world in a new light – vidět svět v novém světle



Vždy aktuální

Na stránkách OSRAM najdete vše, co potřebujete pro svou práci v oblasti osvětlování: informace o nejnovějších výrobcích a aplikacích, užitečné nástroje a služby i podporu při plánování osvětlovacích systémů.

www.osram.com

Případové studie OSRAM

Zde můžete najít „osvětlující“ praktické příklady a projekty zahrnující produkty OSRAM.

www.osram.com/casestudies

OSRAM LED deSIGNer

Tento online program slouží pro různé moduly BackLED S, M a L využívané pro osvětlovací projekty, poskytuje seznam vhodných řídicích zařízení a vytváří příslušné údaje pro objednávku.

www.osram.com/led-designer

Záruka OSRAM System⁺ *: systémová kvalita od jediného dodavatele

Elektronické provozní a řídicí přístroje OSRAM se nejlépe uplatní při použití v systémech se světelnými zdroji LED, protože v takovém případě jsou všechny komponenty vzájemně sladěny pro optimální funkci. Z tohoto důvodu poskytuje OSRAM velmi široké záruky, a to zvláště na vybrané systémy, i další záruky na jednotlivé výrobky. Konkrétní úroveň záruky závisí na příslušné kombinaci, je stanovena například pro společné použití EP a LED modulů

OSRAM nebo LED světelných zdrojů a LED svítidel. Jsou-li EP a světelné zdroje provozovány nebo společně řízeny s použitím komponent LMS OSRAM, naši zákazníci získávají výhodu komplexní prémiové záruky.

Veškeré údaje k příslušným výrobkům a systémům, registraci a záručním podmínkám najdete na

www.osram.com/system-guarantee.



* Po registraci (od úrovně záruky 2) do systému a za stanovených podmínek použití.

Dvojnásobná síla a nové nápady v osvětlování: OSRAM a Traxon Technologies



Společnost Traxon Technologies je se svou značkou e:cue globálním leaderem v oblasti polovodičových světelných zdrojů a regulačních systémů zajišťujících ucelená, udržitelná a inteligentní osvětlovací řešení. I díky spolupráci v rámci své široké partnerské sítě realizuje Traxon Technologies své kreativní vize a přináší nezapomenutelné světelné zážitky povyšující na novou úroveň prostředí v oblasti architektury, zábavy, pohostinství i obchodů a prodejen.

Jako své vůdčí principy vyznává společnost flexibilitu, jednoduchost a inovaci. Tyto hodnoty usměřňují a formují všechny pracovní procesy – od vývoje výrobků až po plánování a projektové řízení na místě instalace a výsledná, na míru přizpůsobená řešení.

Mezi zákazníky a partnery Traxon Technologies patří přední mezinárodní firmy v oblasti designu osvětlení, architektury a moderních technologií. Společně s nimi překročila společnost Traxon a značka e:cue 4 000

instalací na celém světě, mezi něž patří i věhlasné architektonické prvky, jako například Hotel Yas v Abú Dhabí, obchodní centrum Esprit Flagship Store ve Frankfurtu nebo socha Krista v Rio de Janeiru. Portfolio produktů společnosti získalo mnohá prestižní ocenění, například cenu iF Design Award, Red Dot Design Award a LFI Innovation Award, a stalo se tak synonymem inovace, estetického designu a kreativity.

Společnost Traxon Technologies, joint venture s účastí OSRAMu od roku 2009, získal OSRAM kompletně do svého vlastnictví v roce 2011. Posílil tak svou pozici na trhu propojením společných znalostí a zkušeností v technologiích i na poli marketingu a díky své celosvětové přítomnosti také využitím synergického potenciálu.

Další informace o inovačních osvětlovacích řešeních Traxon najdete na stránkách www.traxontechnologies.com, odkud si také můžete objednat a stáhnout katalogy a brožury.



Přehled podle názvu výrobku

Označení výrobku	Číslo výrobku	Strana	Označení výrobku	Číslo výrobku	Strana
BA01LA-W4F-765	4008321641182	58	CP51-W4F-4-857	4008321975867	18
BA01LA-W4F-830	4008321641267	58	CP51-W4F-8-827	4008321975881	18
BA01LA-W4F-840	4008321693808	58	CP51-W4F-8-857	4008321975904	18
BA01MA-B2	4008321641168	59	CP51-W4F-10-827	4008321975928	18
BA01MA-R2	4008321641144	59	CP51-W4F-10-857	4008321975942	18
BA01MA-W4F-765	4008321640901	59	CPDPS-51	4008321957829	46
BA01MA-W4F-830	4008321641021	59	CROSSER Large	4008321957542	261
BA01SA-B2	4008321640888	60	CROSSER Medium	4008321957511	261
BA01SA-G2	4008321640864	60	CROSSER Micro	4008321957450	260
BA01SA-O2	4008321640840	60	CROSSER Multifunction	4008321957573	258
BA01SA-R2	4008321640826	60	CROSSER Small	4008321957481	260
BA01SA-W4F-765	4008321640666	60	CROSSER Spotlight	4008321957634	259
BA01SA-W4F-830	4008321640741	60	CROSSER Tube	4008321957603	258
BEETLED EU	4008321421517	247	CT5B-W4F-827-L24	4008321989420	19
BX03BA-W4F-765	4008321641519	57	CT5B-W4F-830-L24	4008321989444	19
BX03SA-W4F-765	4008321641427	56	CT7B-W4F-827-L24	4008321989468	19
BX03SA-W4F-830	4008321693204	56	CT7B-W4F-830-L24	4008321989482	19
BX03SA-W4F-840	4008321693365	56	CT11B-W4F-827-L24	4008321989505	19
BX-MP	4008321981110	61	CT11B-W4F-830-L24	4008321989529	19
Odlehčení tahu OTp 45, OTp 35	4008321966155	78	D06B-W4F-830	4008321395757	32
CALYX Ceiling	4008321984142	216	DALI CON 1...10 LI	4050300638973	172
CALYX Pendant	4008321984333	214	DALI CON 1...10 SO	4050300639802	173
CL A 15 (čirá)	4008321974617	191	DALI EASY III	4008321053046	152
CL A 15 (čirá)	4008321974655	191	DALI EASY RMC	4008321053152	157
CL A 40 320° 827 Adv FR	4008321979124	192	DALI EASY SO	4008321691040	153
CL A 40 827 ADV FR	4008321960610	191	DALI magic	4008321582768	169
CL A 50 827 Adv FR	4008321965165	192	DALI MCU	4008321189721	123
CL A 60 320° 827 Adv FR	4008321973498	192	DALI MULTleco	4008321371300	143
CL A 60 927 Adv FR	4008321973672	192	DALI MULTleco	4008321659262	143
CL A 60 Adv FR WW LEDOTRON	4008321988553	192	DALI PRO Cont-4	4008321478948	161
CL A 75 320° 827 Adv FR	4008321973511	192	DALI PRO Cont-4 RTC	4008321710871	161
CLASSIC B 25 FR WW	4008321984128	195	DALI PRO PB Coupler	4008321496461	162
CL B 15 (čirá)	4008321974778	194	DALI PRO Sensor Coupler	4008321379269	162
CL B 15 (čirá)	4008321974815	194	DALI PRO Touch Panel	4008321957009	164
CL B 25 CD 827	4008321990631	194	DALI REP LI	4008321292599	170
CL G 15 (čirá)	4008321974556	199	DALI REP SO	4008321301093	171
CL G 40 (matná)	4008321965387	199	DALI SWITCH SO	4008321533364	174
CL P 15 (čirá)	4008321974693	197	DC24B-RGBW	4008321709219	43
CL P 15 (čirá)	4008321974730	197	DC24B-TW	4008321709233	29
CL P 15 (čirá)	4008321974853	196	DC24HS	4008321657992	46
CL P 25 827 ADV FR	4008321994073	198	DE1-W3F-830	4008321365361	20
CL P 25 827 ADV FR	4008321994172	196	DE1-W4F-854	4008321364999	20
CONCRETE BOX 5,7 71320	4008321552556	179	DIM MCU P	4050300347424	123
Covelight – propojovací kabel	4008321685469	221	DIM MICO	4008321586056	133
Covelight – vstupní kabel EU	4008321685421	221	DIM MULTI	4050300554471	134
Covelight – vstupní kabel UK	4008321685445	221	DIM MULTleco	4008321507273	144
Covelight L 827 DIM	4008321670182	220	DIM MULTleco	4008321659279	144
Covelight L 830 DIM	4008321981967	220	DIM PICO	4050300554457	132
Covelight L 840 DIM	4008321670236	220	DIM SA	4008321097095	172
Covelight M 827 DIM	4008321670014	220	DMX CONV DALI SO	4008321532336	174
Covelight M 827 ECO	4008321669926	220	DMX ISOL REP	4008321621832	171
Covelight M 830 DIM	4008321981974	220	DOT-it Classic	4008321930491	253
Covelight M 830 ECO	4008321669957	220	DOT-it LINEAR VARIO Platinum Silver	4008321930828	255
Covelight M 840 DIM	4008321670069	220	DOT-it VARIO Platinum Silver	4008321930705	254
Covelight M 840 ECO	4008321669988	220	DP35-W4F-3-827	4008321976123	17
Covelight S 827 DIM	4008321669841	220	DP35-W4F-3-857	4008321976147	17
Covelight S 827 ECO	4008321669759	220	DP35-W4F-7-827	4008321976161	17
Covelight S 830 DIM	4008321981950	220	DP35-W4F-7-857	4008321976185	17
Covelight S 830 ECO	4008321669780	220	DP35-W4F-9-827	4008321976208	17
Covelight S 840 DIM	4008321669896	220	DP35-W4F-9-857	4008321976222	17
Covelight S 840 ECO	4008321669810	220	DP51-W4F-3-827	4008321976123	17
CP51-W4F-4-827	4008321975843	18	DP51-W4F-3-857	4008321976246	17

Označení výrobku	Číslo výrobku	Strana	Označení výrobku	Číslo výrobku	Strana
DP51-W4F-7-827	4008321976284	17	LEDinestra WW FR S14s	4008321975317	203
DP51-W4F-7-857	4008321976307	17	LEDs DECO FLEX Add-on	4008321524409	222
DP51-W4F-9-827	4008321976321	17	LEDs DECO FLEX Extension Kit	4008321972064	222
DP51-W4F-9-857	4008321976345	17	LEDs DECO FLEX Set	4008321524348	222
DUO	4008321496355	125	LEDstixx	4008321951236	251
DX01-W4F-830	4008321960023	16	LED TRESOL 1x4.5W	4008321587220	244
DX01-W4F-854	4008321960047	16	LED TRESOL 2x4.5W	4008321587244	244
EASY Color Drive	4008321421777	156	LED TRESOL 2x4.5W WT	4008321990129	244
EASY DMX 16x4 SO	4008321441539	151	LED TRESOL 4.5W WT	4008321989369	244
EASY DMX 32x4 SO	4008321441553	151	LED TRESOL Add-on	4008321980014	244
EASY DMX 64x4 SO	4008321441577	151	LED TRESOL Add-on WT	4008321989345	244
EASY Hybrid Remote	4008321421739	155	LEDVANCE DOWNLIGHT L 830 L60 WT	4008321968753	240
EASY IR	4008321053138	157	LEDVANCE DOWNLIGHT L 830 L100 WT	4008321968760	240
EASY IR CI	4008321915573	158	LEDVANCE DOWNLIGHT L 840 L60 WT	4008321968777	240
EASY PB COUPLER	4008321915597	158	LEDVANCE DOWNLIGHT L 840 L100 WT	4008321968784	240
EASY PC KIT	4008321915559	159	LEDVANCE DOWNLIGHT L RING AL	4008321968791	240
EASY RC	4008321421753	156	LEDVANCE DOWNLIGHT L WT 830 L60 DIM	4008321981554	240
EASY SYS CP	4008321320902	159	LEDVANCE DOWNLIGHT L WT 830 L100 DIM	4008321981561	240
EASY Touch Panel	4008321956989	154	LEDVANCE DOWNLIGHT L WT 840 L60 DALI	4008321981615	239
e:bus DALI Gateway	4008321957085	165	LEDVANCE DOWNLIGHT L WT 840 L60 DIM	4008321981578	240
ECO CI KIT	4008321392091	176	LEDVANCE DOWNLIGHT L WT 840 L100 DALI	4008321981622	239
Glass Touch 6	4008321957108	163	LEDVANCE DOWNLIGHT L WT 840 L100 DIM	4008321981585	240
Glass Touch 6 TW	4008321957054	163	LEDVANCE DOWNLIGHT L WT 930 L60 DALI	4008321981592	239
Glass Touch 12	4008321957115	164	LEDVANCE DOWNLIGHT L WT 930 L100 DALI	4008321981608	239
HIGH BAY	4008321410078	129	LEDVANCE DOWNLIGHT M 830 L36 WT	4008321968678	241
HOLLOW BOX 5,7 V71620	4008321552532	179	LEDVANCE DOWNLIGHT M 830 L36 WT DIM	4008321968715	241
HPML AD-W4-765 L130X50 46V	4008321643063	64	LEDVANCE DOWNLIGHT M 840 L36 WT	4008321968692	241
HPML AD-W4F-740 L60X60 46V	4008321643308	64	LEDVANCE DOWNLIGHT M 840 L36 WT DIM	4008321968739	241
HPML AD-W4F-765 L60X60 46V	4008321643124	64	LEDVANCE DOWNLIGHT M RING AL	4008321968746	241
HPML AD-W4F-830 L60X60 46V	4008321642875	64	LEDVANCE DOWNLIGHT S 830 L80 AL	4008321968623	223
HPML CC-W4-765 L30X30	4008321660763	63	LEDVANCE DOWNLIGHT S 830 L80 WT	4008321968630	223
HPML CC-W4-765 L60X60	4008321660831	63	LEDVANCE DOWNLIGHT S 840 L80 AL	4008321968647	223
HPML CC-W4-765 L75X130	4008321660893	63	LEDVANCE DOWNLIGHT S 840 L80 WT	4008321968654	223
HPML CC-W4F-830 L30X30	4008321630148	63	LEDVANCE DOWNLIGHT S AL CANOPY 4X1 OSRAM	4008321691385	223
HPML CC-W4F-830 L60X60	4008321630506	63	LEDVANCE DOWNLIGHT S WT CANOPY 4X1 OSRAM	4008321691345	223
HPML CC-W4F-830 L75X130	4008321579362	63	LEDVANCE DOWNLIGHT XL 830 L60 WT	4008321968821	238
HPML CC-W4F-840 L30X30	4008321630261	63	LEDVANCE DOWNLIGHT XL 830 L100 WT	4008321968838	238
HPML CC-W4F-840 L60X60	4008321630629	63	LEDVANCE DOWNLIGHT XL 840 L60 WT	4008321968845	238
HPML CC-W4F-840 L75X130	4008321579485	63	LEDVANCE DOWNLIGHT XL 840 L60 WT DALI	4008321968883	237
KIT LED CLASSIC R WT PAR16 35	4008321664990	246	LEDVANCE DOWNLIGHT XL 840 L100 WT	4008321968852	238
KIT LED PRO R BR NI PAR16 20 6X1	4008321963284	245	LEDVANCE DOWNLIGHT XL 840 L100 WT DALI	4008321968890	237
KIT LED PRO R BR NI PAR16 35 6X1	4008321982049	245	LEDVANCE DOWNLIGHT XL 930 L60 WT DALI	4008321968869	237
KIT LED PRO R BR NI PAR16 50 6X1	4008321982087	245	LEDVANCE DOWNLIGHT XL 930 L100 WT DALI	4008321968876	237
KIT LED PRO R WT PAR16 35 6X1	4008321982063	245	LEDVANCE DOWNLIGHT XL RING AL	4008321968906	238
KIT LED PRO R WT PAR16 50 6X1	4008321982148	245	LEP-630-830-LS	4008321978844	81
KIT LED PRO S BR NI PAR16 20 6X1	4008321963291	245	LEP-630-840-LS	4008321978820	81
KIT LED PRO S BR NI PAR16 35 6X1	4008321982056	245	LEP-800-827-C-Z2	4008321745460	74
KIT LED PRO S WT PAR16 35 6X1	4008321982070	245	LEP-800-830-C-Z2	4008321745484	74
LD-2CONN-40	4008321182869	51	LEP-800-835-C-Z2	4008321745507	74
LD-2CONN-100	4008321182883	51	LEP-800-840-C-Z2	4008321745521	74
LD-2PIN	4008321182845	51	LEP-800-840-HD-C	4008321963406	72
LD06B-W4F-830-L30	4008321394491	33	LEP-800-927-C-Z2	4008321990457	72
LD06B-W4F-840	4008321395870	32	LEP-800-930-C-Z2	4008321990471	72
LD06B-W4F-840-L30	4008321394613	33	LEP-800-930-HD-C	4008321963390	72
LD06B-W4F-854	4008321395993	32	LEP-800-935-C-Z2	4008321990495	72
LD06B-W4F-854-L30	4008321395290	33	LEP-800-940-C-Z2	4008321990518	72
LD06S-W4F-830	4008321953308	34	LEP-1000-830-A	4008321991652	83
LD06S-W4F-840	4008321953322	34	LEP-1000-830-L	4008321975638	80
LD-MB	4008321225672	55	LEP-1000-830-LS	4008321978882	81
LED Cone	4008321624185	232	LEP-1000-840-A	4008321991638	83
LED Disk	4008321624154	233	LEP-1000-840-L	4008321971944	80
LEDinestra WW FR S14d	4008321975331	203	LEP-1000-840-LS	4008321978868	81

Označení výrobku	Číslo výrobku	Strana	Označení výrobku	Číslo výrobku	Strana
LEP-1000-850-L	4008321975652	80	LF05A-W3F-860-P	4008321617392	22
LEP-1500-827-C-Z2	4008321745545	74	LF05CA-RGB3	4008321592644	41
LEP-1500-830-C-Z2	4008321745569	74	LF05CA-RGB3-P	4008321977205	42
LEP-1500-835-C-Z2	4008321745583	74	LF05CE-RGB1	4008321593375	41
LEP-1500-840-C-Z2	4008321745606	74	LF05CE-RGB1-P	4008321977182	42
LEP-1500-840-HD-C	4008321644480	72	LF05E2-W2F-730	4008321971371	28
LEP-1500-927-C-Z2	4008321990372	72	LF05E2-W2F-740	4008321971395	28
LEP-1500-930-C-Z2	4008321990396	72	LF05E2-W2F-827	4008321971357	28
LEP-1500-930-HD-C	4008321644466	72	LF05E2-W2F-865	4008321971418	28
LEP-1500-935-C-Z2	4008321990419	72	LF05E-B2	4008321955425	28
LEP-1500-940-C-Z2	4008321990433	72	LF05E-B2-P	4008321616913	23
LEP-2000-827-C-Z2	4008321745422	74	LF05E-R1	4008321955418	28
LEP-2000-830-C-Z2	4008321745361	74	LF05E-R1-P	4008321616937	23
LEP-2000-830-L	4008321975690	80	LF05E-T2	4008321955449	28
LEP-2000-830-LS	4008321978929	81	LF05E-T2-P	4008321616951	23
LEP-2000-835-C-Z2	4008321745446	74	LF05E-W2F-830-P	4008321616432	23
LEP-2000-840-C-Z2	4008321745408	74	LF05E-W2F-840-P	4008321621184	23
LEP-2000-840-L	4008321975676	80	LF05E-W2F-860-P	4008321616777	23
LEP-2000-840-LS	4008321978905	81	LF05E-Y1	4008321955432	28
LEP-2000-850-L	4008321975713	80	LF05E-Y1-P	4008321616975	23
LEP-2000-927-C-Z2	4008321990297	72	LF06A-W3F-827	4008321973986	27
LEP-2000-930-C-Z2	4008321990310	72	LF06A-W3F-830	4008321973993	27
LEP-2000-935-C-Z2	4008321990334	72	LF06A-W3F-840	4008321974006	27
LEP-2000-940-C-Z2	4008321990358	72	LF06A-W3F-854	4008321974013	27
LEP-2100-840-HD-C	4008321963369	72	LF06A-W3F-865	4008321974020	27
LEP-2100-930-HD-C	4008321963352	72	LF06P2-W5F-827	4008321971272	25
LEP-2500-740-CT2	4008321989017	84	LF06P2-W5F-830	4008321971296	25
LEP-3000-827-C-Z2	4008321993786	74	LF06P2-W5F-840	4008321971319	25
LEP-3000-830-C-Z2	4008321993809	74	LF06P2-W5F-854	4008321971791	25
LEP-3000-835-C-Z2	4008321993823	74	LF06P2-W5F-865	4008321971340	25
LEP-3000-840-C-Z2	4008321993847	74	LF06P-W4F-827-P	4008321621894	21
LEP-3000-840-HD-C	4008321966094	72	LF06P-W4F-830-P	4008321621870	21
LEP-3000-927-C-Z2	4008321993861	72	LF06P-W4F-840-P	4008321621856	21
LEP-3000-930-C-Z2	4008321993885	72	LF06P-W4F-854-P	4008321621917	21
LEP-3000-930-HD-C	4008321966070	72	LF06S-W3F-827	4008321973887	26
LEP-3000-935-C-Z2	4008321993908	72	LF06S-W3F-830	4008321973894	26
LEP-3000-940-C-Z2	4008321990273	72	LF06S-W3F-840	4008321973900	26
LEP-4000-657-CT3	4008321989109	84	LF06S-W3F-854	4008321973917	26
LEP-4000-740-CT3	4008321989093	84	LF06S-W3F-865	4008321973924	26
LEP-4000-827-C-Z2	4008321993700	74	LF-CLIP FIXTURE PROTECT	4008321644749	47
LEP-4000-830-C-Z2	4008321993724	74	LF-CLIP FIXTURE PROTECT	4008321644749	47
LEP-4000-835-C-Z2	4008321993748	74	LF-CONN-10 FLEX	4008321955333	48
LEP-4000-840-C-Z2	4008321993762	74	LF-CONN-10 FLEX	4008321955333	49
LEP-4000-927-C-Z2	4008321991966	72	LF-CONN-150 FLEX	4008321955340	48
LEP-4000-930-C-Z2	4008321991980	72	LF-CONN-150 FLEX	4008321955340	49
LEP-4000-935-C-Z2	4008321992000	72	LF-ENDCAP PROTECT	4008321977106	47
LEP-4000-940-C-Z2	4008321992024	72	LF-ENDCAP PROTECT	4008321977106	47
LEP-5000-830-C-Z2	4008321993649	74	LK 40 LED Cold white	4050300824062	262
LEP-5000-835-C-Z2	4008321993663	74	LK 40 LED Color Changing	4008321088413	264
LEP-5000-840-C-Z2	4008321993687	74	LK 40 LED Warm white	4008321060907	262
LEP-5000-930-C-Z2	4008321991904	72	LK 80 LED BLUE	4008321214126	263
LEP-5000-935-C-Z2	4008321991928	72	LK 80 LED Cold white	4050300824086	262
LEP-5000-940-C-Z2	4008321991942	72	LK 80 LED Color Changing	4008321088437	264
LEP-6000-657-CT3	4008321989123	84	LK 80 LED PINK	4008321214041	263
LEP-6000-740-CT3	4008321989116	84	LK 80 LED Warm white	4008321060921	262
LEP PreMix	4008321674982	78	LK 80 LED Yellow	4008321208422	263
LF-2CONN PROTECT	4008321977083	47	LK 120 LED Cold white	4008321208385	262
LF-2PIN FLEX	4008321955326	48	LK 120 LED Warm white	4008321070937	262
LF-2PIN PROTECT	4008321977069	47	LK 320 LED Cold white	4008321208408	262
LF-2TERM FLEX	4008321955357	48	LK 320 LED Warm white	4008321208521	262
LF-4CONN PROTECT	4008321977090	47	LM01A-A1	4050300887128	31
LF-4PIN	4008321514585	49	LM01A-B2	4008321313652	31
LF-4PIN PROTECT	4008321977076	47	LM01A-O1	4050300888040	31
LF05A-B3-P	4008321617804	22	LM01A-T2	4050300887845	31
LF05A-W3F-830-P	4008321617217	22	LM01A-W3F-827	4008321372390	31
LF05A-W3F-840-P	4008321619266	22	LM01A-W3F-830	4008321342997	31

Označení výrobku	Číslo výrobku	Strana	Označení výrobku	Číslo výrobku	Strana
LM01A-W3F-840	4008321343413	31	LUMINESTRA eco LED 7W 4000K	4006584922987	227
LM01A-W3F-854	4008321387950	31	LUMINESTRA LED 8W 3000K	4008321524461	226
LM01A-Y1	4008321015969	31	LUMINESTRA LED 8W 4000K	4008321524485	226
LM-2CONN	4008321908643	50	LUMINESTRA LED 13W 3000K	4008321710581	226
LM-2CONN-50	4008321908667	50	LUMINESTRA LED 13W 4000K	4008321710604	226
LM-2PIN	4008321908629	50	LUNETTA LED	4050300952505	249
LM-2PIN FLEX	4008321916211	48	LUNETTA LED Colormix	4008321053855	249
LM11A-W3-847	4008321187161	30	MOUNTING ADAPTER	4008321480798	175
LM11A-W3-854	4008321187185	30	MR11 20 24° 830	4008321975553	190
LM11A-W3-865	4008321187208	30	MR16 20 36° 828 Adv	4008321682611	190
LM-CONN-10 FLEX	4008321916259	48	MR16 20 36° 830	4008321521927	190
LM-CONN-150 FLEX	4008321931375	48	MR16 20 36° 830 Adv	4008321682574	190
LMS CI BOX	4008321083692	177	MULTIeco	4008321405302	142
LR-4CONN-45	4008321971814	50	MULTIeco	4008321659286	142
LR-4CONN-250	4008321994400	50	NIGHTLUX silver	4008321985743	250
LR-4PIN-500	4008321971852	50	NIGHTLUX white	4008321376596	250
LR14A-W2F-830	4008321978400	37	NOXLITE LED SPOT 2x8W	4008321981981	265
LR14A-W2F-830-L30	4008321971678	38	NOXLITE LED SPOT 2x8W Sensor	4008321981998	266
LR14A-W2F-830-L80	4008321978424	38	NOXLITE LED SPOT 6W	4008321960931	265
LR14A-W2F-840	4008321971531	37	NOXLITE LED SPOT 6W Sensor	4008321960948	266
LR14A-W2F-840-L30	4008321971692	38	NOXLITE LED SPOT 8W	4008321960955	265
LR14A-W2F-840-L80	4008321978448	38	NOXLITE LED SPOT 8W Sensor	4008321960962	266
LR14E-W2F-830	4008321971555	39	NOXLITE LED SPOT 8W Sensor	4008321998385	266
LR14E-W2F-830-L30	4008321971715	40	NOXLITE LED WALL Double Sensor	4008321960986	267
LR14E-W2F-830-L80	4008321978585	40	NOXLITE LED WALL Double Sensor	4008321998422	267
LR14E-W2F-840	4008321971579	39	NOXLITE LED WALL Round Sensor	4008321980519	268
LR14E-W2F-840-L30	4008321971739	40	NOXLITE LED WALL Round Sensor	4008321998446	268
LR14E-W2F-840-L80	4008321978608	40	NOXLITE LED WALL Single Sensor	4008321960979	267
LR18CE	4008321971616	44	NOXLITE LED WALL Single Sensor	4008321998408	267
LR18CE-560	4008321971777	45	OP1x1-10	4008321909893	53
LR18CP	4008321971593	44	OP1x1-14x22	4008321909787	53
LR18CP-560	4008321971753	45	OP1x1-30	4008321909770	53
LR21P-W2F-830	4008321971470	35	OP4x1	4008321908704	52
LR21P-W2F-830-L30	4008321971630	36	OPLR1x1-20x50	4008321976048	52
LR21P-W2F-830-L80	4008321978707	36	OPLR1x1-30	4008321976000	52
LR21P-W2F-840	4008321971494	35	OPLR1x1-80	4008321976024	52
LR21P-W2F-840-L30	4008321971654	36	ORBEOS CDW-030	připravuje se	12
LR21P-W2F-840-L80	4008321978721	36	ORBEOS DANCE	4008321981097	13
LR28CA	4008321978547	44	ORBEOS SDW-058	připravuje se	12
LR28CA-560	4008321978561	45	ORBIS EU	4008321445476	248
LS/PD MULTI 3	4050300802138	145	OT 6/200-240/24 CE	4008321113269	108
LS/PD MULTI 3	4050300802138	165	OT 8/200-240/24	4008321040169	108
LS/PD MULTI 3 A	4008321653581	145	OT 9/10-24/350 DIM	4050300888897	101
LS/PD MULTI 3 A	4008321653581	166	OT 9/200-240/350	4050300888262	100
LS/PD MULTI 3 A	4008321659385	145	OT 9/200-240/350 DIM	4008321187321	100
LS/PD MULTI 3 A	4008321659385	166	OT 12/220-240/10 LE	4008321174253	112
LS/PD MULTI 3 A-w	4008321653604	145	OT 15/220-240/10	4008321391544	112
LS/PD MULTI 3 A-w	4008321653604	166	OT 18/200-240/700 DIM	4008321139320	97
LS/PD MULTI 3 A-w	4008321659392	145	OT 20/120-240/24 S	4050300662626	107
LS/PD MULTI 3 A-w	4008321659392	166	OT 20/220-240/24	4050300618111	107
LS/PD MULTI 3 B	4050300803081	146	OT 35/220-240/700 LTCS	4008321664419	94
LS/PD MULTI 3 B	4050300803081	166	OT 45/220-240/700 LTCS	4008321664433	94
LS/PD MULTI 3 B-w	4008321988638	146	OT 50/220-240/10	4050300817491	111
LS/PD MULTI 3 B-w	4008321988638	166	OT 50/220-240/10 E	4008321362452	111
LS/PD MULTI 3 CI	4008321916648	147	OT 50/220-240/700 3DIMLT E	4008321664457	91
LS/PD MULTI 3 CI	4008321916648	167	OT 50/220-240/700 LT E	4008321774255	92
LS/PD MULTI 3 FL	4008321047342	146	OT 65/220-240/24 3DIM E	4008321964403	102
LS/PD MULTI 3 FL	4008321047342	167	OT 75/220-240/24	4050300817477	106
LT-280	4008321975973	54	OT 75/220-240/24 E	4008321362476	106
LT-560	4008321975997	54	OT 80/220-240/24 DIM P	4008321981677	105
LT-ENDCAP	4008321976116	54	OT 80/220-240/24 P	4008321981684	105
LT-H047-P	4008321239563	54	OT 90/220-240/700 3DIMLT E	4008321664471	91
LT-H047-S	4008321256805	54	OT 90/220-240/700 LT E	4008321664976	92
LT-H143-P	4008321239587	54	OT 120/220-240/24 DIM P	4008321981691	104
LT-H143-S	4008321256829	54	OT 120/220-240/24 P	4008321981707	104
LUMINESTRA eco LED 7W 3000K	4006584922963	227	OT 240/220-240/24 DIM P	4008321981714	103

Označení výrobku	Číslo výrobku	Strana	Označení výrobku	Číslo výrobku	Strana
OT 240/220-240/24 P	4008321981721	103	Polybar propojovací kabel	4008321626530	225
OT DALI 45/220-240/700 LTCS	4008321978240	93	Polybar propojovací kabel	4008321626554	225
OT DIM	4050300943459	115	Polybar propojovací kabel	4008321626578	225
OT DMX 3x1 RGB DIM	4008321279835	116	Polybar vstupní kabel EU	4008321626493	225
OT DMX 3x350 DIM LI	4008321602060	118	Polybar vstupní kabel UK	4008321626516	225
OT DMX 3x2.5 A DIM	4008321533265	117	POLYBAR L 830 L80	4008321962386	224
OT DMX 3x2.5 A PCB DIM	4008321533289	117	POLYBAR L 840 L80	4008321962416	224
OT DMX 6x350/700 DIM SO	4008321572684	119	POLYBAR L 850 L80	4008321962447	224
OT DMX 9x2 A DIM SO	4008321533302	118	POLYBAR M 830 L80	4008321963345	224
OT DMX 12x350/700 DIM SO	4008321572707	119	POLYBAR M 840 L80	4008321962409	224
OT DMX RGB DIM	4008321160829	116	POLYBAR M 850 L80	4008321962430	224
OTe 9/220-240/350 PC	4008321978387	95	POLYBAR S 830 L80	4008321963338	224
OTe 9/220-240/700 PC	4008321688842	95	POLYBAR S 840 L80	4008321962393	224
OTe 13/220-240/350 SD	4008321519795	99	POLYBAR S 850 L80	4008321962423	224
OTe 15/220-240/12 P	4008321974433	110	Polybar Swivel Base L	4008321626462	225
OTe 15/220-240/350 PC	4008321700346	95	Polybar Swivel Base M	4008321626431	225
OTe 15/220-240/700 PC	In preparation	95	Polybar Swivel Base S	4008321626400	225
OTe 20/220-240/350 PC	4008321978349	95	POWERSPOT M 840 L24 AL	4008321647849	235
OTe 20/220-240/700 PC	4008321978363	95	POWERSPOT M 840 L24 BK	4008321678737	235
OTe 25/220-240/2x350 SD	4008321523686	99	POWERSPOT M 840 L24 WT	4008321647740	235
OTe 30/220-240/12 P	4008321974440	110	POWERSPOT M 840 L40 AL	4008321647863	235
OTe 35/220-240/700	4008321691248	97	POWERSPOT M 840 L40 BK	4008321678751	235
OTe 35/220-240/700 SD	4008321989543	96	POWERSPOT M 840 L40 WT	4008321647788	235
OTe 60/220-240/12 P	4008321974457	109	POWERSPOT M 930 L24 AL	4008321647801	235
OTe 70/220-240/2x700 SD	4008321989567	96	POWERSPOT M 930 L24 BK	4008321678690	235
OTe 90/220-240/4x350 E	4008321637345	98	POWERSPOT M 930 L24 WT	4008321647672	235
OTe 90/220-240/4x500 E	4008321651600	98	POWERSPOT M 930 L40 AL	4008321647825	235
OTe 120/220-240/12 P	4008321974464	109	POWERSPOT M 930 L40 BK	4008321678713	235
OT EASY 32	4008321547088	150	POWERSPOT M 930 L40 WT	4008321647726	235
OT EASY 60 II	4008321187796	149	POWERSPOT XL 840 L24 AL	4008321648006	234
OTi DALI 2x700 CS	4008321694317	114	POWERSPOT XL 840 L24 BK	4008321678836	234
OTi DALI 75/220-240/24	4008321371560	102	POWERSPOT XL 840 L24 WT	4008321647924	234
OTi DALI DIM	4008321061195	113	POWERSPOT XL 840 L40 AL	4008321648020	234
OTi DALI DIM LI	4008321624437	113	POWERSPOT XL 840 L40 BK	4008321678850	234
OTp 15/220-240/700 HD	4008321962225	76	POWERSPOT XL 840 L40 WT	4008321981929	234
OTp 35/220-240/700	4008321962218	76	POWERSPOT XL 930 L24 AL	4008321647962	234
OTp 35/220-240/700 HD	4008321963420	76	POWERSPOT XL 930 L24 BK	4008321678799	234
OTp 40/220-240/700 L	4008321975737	82	POWERSPOT XL 930 L24 WT	4008321647900	234
OTp 45/220-240/700 HD	4008321966117	76	POWERSPOT XL 930 L40 AL	4008321647986	234
OTp 45/220-240/700 HD FAN	4008321633705	76	POWERSPOT XL 930 L40 BK	4008321678812	234
OTp 60/220-240/2000 FAN	4008321990532	76	POWERSPOT XL 930 L40 WT	4008321981912	234
OTp kabel 400mm	4008321966131	78	POWERSPOT XXL 840 L24 AL	4008321648167	234
OTp kabel 800mm	4008321590565	78	POWERSPOT XXL 840 L24 BK	4008321678911	234
OTp kabel L 800mm	4008321978967	82	POWERSPOT XXL 840 L24 WT	4008321648082	234
OTp kabel Z2 400mm	4008321679543	78	POWERSPOT XXL 840 L40 AL	4008321648181	234
OTp kabel Z2 800mm	4008321679512	78	POWERSPOT XXL 840 L40 BK	4008321678935	234
OTp kabel Z2 OW 800mm	4008321991676	78	POWERSPOT XXL 840 L40 WT	4008321981943	234
OTp DALI 35/220-240/700 HD	4008321963413	76	POWERSPOT XXL 930 L24 AL	4008321648129	234
OTp DALI 45/220-240/400 LS	4008321975751	82	POWERSPOT XXL 930 L24 BK	4008321678874	234
OTp DALI 45/220-240/700 HD FAN	4008321659880	76	POWERSPOT XXL 930 L24 WT	4008321648044	234
OTR-280-LR14A/E	4008321994448	52	POWERSPOT XXL 930 L40 AL	4008321648143	234
OTR-280-LR14A/E/LR28CA	4008321976086	52	POWERSPOT XXL 930 L40 BK	4008321678898	234
OTR-280-LR21P	4008321976062	52	POWERSPOT XXL 930 L40 WT	4008321981936	234
OT RGB DIM	4050300793108	115	POWERstixx Add-on	4008321962898	215
OT RGB SEQ	4050300792460	115	POWERstixx sada konektorů	4008321960566	215
OUTDOOR	4008321957061	131	POWERstixx sada pro zavěšení	4008321960559	215
PAR16 20 35° 740	4008321973634	188	POWERstixx Set	4008321962874	215
PAR16 20 35° 765	4008321965721	188	PRO LEDspot 111 50 24° Adv	4008321972392	187
PAR16 20 35° 828	4008321973108	188	PRO LEDspot 111 50 24° Adv	4008321972415	187
PAR16 20 35° 830	4008321965769	188	PRO MR16 20 24° 840 Adv	4008321973290	184
PAR16 20 35° 830	4008321980502	188	PRO MR16 20 24° 927 Adv	4008321973252	184
PAR16 35 35° 828	4008321973061	188	PRO MR16 20 24° 930 Adv	4008321973276	184
PAR16 35 35° 830	4008321979506	189	PRO MR16 20 36° 840 Adv	4008321972118	184
PAR16 35 35° 830	4008321980489	188	PRO MR16 20 36° 927 Adv	4008321972217	184
PAR16 35 35° 830 Adv	4008321975379	189	PRO MR16 20 36° 930 Adv	4008321972095	184
PARATHOM LED PIN G4	4008321977281	202	PRO MR16 35 24° 827 Adv	4008321973313	185

Označení výrobku	Číslo výrobku	Strana	Označení výrobku	Číslo výrobku	Strana
PRO MR16 35 24° 830 Adv	4008321973337	185	SPECIAL T26 15	4008321973719	201
PRO MR16 35 24° 840 Adv	4008321973351	185	SPOTLIGHT XL 840 L40 AL	4008321649515	236
PRO MR16 35 36° 827 Adv	4008321972231	185	SPOTLIGHT XL 840 L40 WT	4008321981905	236
PRO MR16 35 36° 830 Adv	4008321972132	185	SPOTLIGHT XL 930 L40 AL	4008321649478	236
PRO MR16 35 36° 840 Adv	4008321972156	185	SPOTLIGHT XL 930 L40 WT	4008321981899	236
PRO MR16 50 24° 827 Adv	4008321991492	186	SPOTLIGHT XXL 840 L24 AL	4008321743183	236
PRO MR16 50 24° 830 Adv	4008321991515	186	SPOTLIGHT XXL 840 L24 WT	4008321743169	236
PRO MR16 50 36° 827 Adv	4008321991423	186	SPOTLIGHT XXL 840 L40 AL	4008321743220	236
PRO MR16 50 36° 830 Adv	4008321991447	186	SPOTLIGHT XXL 840 L40 WT	4008321743244	236
PRO MR16 60 36° 827 Adv	4008321972316	186	SPOTLIGHT XXL 930 L24 AL	4008321743305	236
PRO MR16 60 36° 830 Adv	4008321972170	186	SPOTLIGHT XXL 930 L24 WT	4008321743282	236
PRO PAR16 35 25° 840 Adv	4008321973412	182	SPOTLIGHT XXL 930 L40 AL	4008321743367	236
PRO PAR16 35 25° 927 Adv	4008321973375	182	SPOTLIGHT XXL 930 L40 WT	4008321743343	236
PRO PAR16 35 25° 830 Adv	4008321973399	182	SPYLUX	4008321935021	252
PRO PAR16 35 35° 840 Adv	4008321972293	182	ST8-EA2-104-830	4008321984593	208
PRO PAR16 35 35° 927 Adv	4008321972255	182	ST8-EA2-115-840	4008321984616	208
PRO PAR16 35 35° 930 Adv	4008321972279	182	ST8-EA2-115-850	4008321984630	208
PRO PAR16 50 25° 840 Adv	4008321973474	183	ST8-EA4-230-830	4008321984678	208
PRO PAR16 50 25° 927 Adv	4008321973436	183	ST8-EA4-256-840	4008321984692	208
PRO PAR16 50 25° 930 Adv	4008321973450	183	ST8-EA4-256-850	4008321984715	208
PRO PAR16 50 35° 830 Adv	4008321973771	183	ST8-EA5-288-830	4008321984753	208
PRO PAR16 50 35° 840 Adv	4008321973795	183	ST8-EA5-320-840	4008321984777	208
PRO PAR16 50 35° 927 Adv	4008321972736	183	ST8-EA5-320-850	4008321984791	208
PRO PAR16 50 35° LEDOTRON	4008321988560	183	ST8-HA2-67-830	4008321980861	206
PRO PAR16 75 25° 765 Adv	4008321972910	183	ST8-HA2-67-840	4008321980854	206
PRO PAR16 75 25° 827 Adv	4008321972873	183	ST8-HA2-83-750	4008321980847	206
PRO PAR16 75 25° 830 Adv	4008321972897	183	ST8-HA2-120-830	4008321993410	205
PRO PAR16 75 35° 765 Adv	4008321972378	183	ST8-HA2-120-840	4008321993434	205
PRO PAR16 75 35° 827 Adv	4008321972330	183	ST8-HA2-120-850	4008321993458	205
PRO PAR16 75 35° 830 Adv	4008321972354	183	ST8-HA4-135-830	4008321980892	206
PS 30	4008321555311	175	ST8-HA4-135-840	4008321980885	206
QOD Add-on	4008321962935	228	ST8-HA4-165-750	4008321980878	206
QOD CHROME Add-on	4008321646972	228	ST8-HA4-240-830	4008321993472	205
QOD CHROME Starter Set	4008321646958	228	ST8-HA4-240-840	4008321993496	205
QOD DOMINO long 3x4W	4008321975041	229	ST8-HA4-240-850	4008321993519	205
QOD DOMINO long 5x4W	4008321975072	229	ST8-HA5-165-830	4008321980922	206
QOD DOMINO short 2x4W	4008321974983	229	ST8-HA5-165-840	4008321980915	206
QOD DOMINO short 3x4W	4008321975010	229	ST8-HA5-205-750	4008321980908	206
QOD EXTENSION Kabel 1.5 m	4008321972842	228	ST8-HA5-300-830	4008321993533	205
QOD EXTENSION Kabel 1.5 m	4008321972842	242	ST8-HA5-300-840	4008321993557	205
QOD L	4008321974952	242	ST8-HA5-300-850	4008321993571	205
QOD M	4008321974921	242	ST8-HB2-830	4008321972538	207
QOD S	4008321971975	242	ST8-HB2-840	4008321972545	207
QOD Starter Set	4008321962911	228	ST8-HB2-865	4008321972569	207
SENSOR KIT	4008321916662	176	ST8-HB4-830	4008321972576	207
SILENTO Lungo	4008321985668	212	ST8-HB4-840	4008321972583	207
SILENTO Pocco	4008321985651	212	ST8-HB4-865	4008321972606	207
SIRIUS Large	4008321957429	256	ST8-HB5-830	4008321972613	207
SIRIUS Medium	4008321957399	256	ST8-HB5-840	4008321972620	207
SIRIUS Small	4008321957368	257	ST8-HB5-865	4008321972644	207
SLA1-L-105-830-L80x140	4008321958877	65	Switch RC	4008321385642	127
SLA1-L-123-742-L80x140	4008321965967	65	Touch DIM LS LI	4008321023087	137
SLA1-L-143-760-L80x140	4008321958853	65	Touch DIM LS/PD LI	4008321023025	136
SLA1-SL-105-830-L80x140	4008321960085	65	Touch DIM PD LI	4008321532947	138
SLA1-SL-123-742-L80x140	4008321965981	65	Touch DIM RC	4008321031938	139
SLA1-SL-143-760-L80x140	4008321960061	65	Touch DIM RMC	4008321183033	140
Slim Shape LED 8W Sensor	4008321975164	231	Touch DIM WCU	4008321032737	140
Slim Shape LED 13W Sensor	4008321975195	231	TRESOL 10W	4008321984159	243
Slim Shape LED I 8W	4008321977519	230	TRESOL Bloc	4008321985484	219
Slim Shape LED I 13W	4008321974501	230	TRESOL Bloc white	4008321990143	219
SLP1-W4F-765-L75x130	4008321964755	62	TRESOL Cube	4008321985507	218
SLP1-W4F-830-L75x130	4008321964724	62	TRESOL Cube Trio	4008321985491	213
SLP1-W4F-840-L75x130	4008321964731	62	TRESOL Cube Trio Ceiling	4008321989307	217
SLP1-W4F-854-L75x130	4008321964748	62	TRESOL Cube White	4008321997821	218
SOLAR	4008321385628	126	TRESOL Trio	4008321985477	213
SPECIAL T26 15	4008321965004	201	TRESOL Trio Ceiling	4008321989314	217

REJSTŘÍK

Označení výrobku	Číslo výrobku	Strana
VI05A-W3-730	4008321643933	24
VI05A-W3-760	4008321643957	24
VISION	4008321957047	128
WALL Switch	4008321467386	130
Y-CONNECTOR	4050300803135	178
Y-CONNECTOR SCREW	4008321916686	177

OSRAM Česká republika s.r.o.

obchodní oddělení Praha

U Slavie 1540/2a

100 00 Praha 10

Tel. +420 272 118 850

Fax +420 272 118 851

www.osram.cz

member of
voltimum
.com