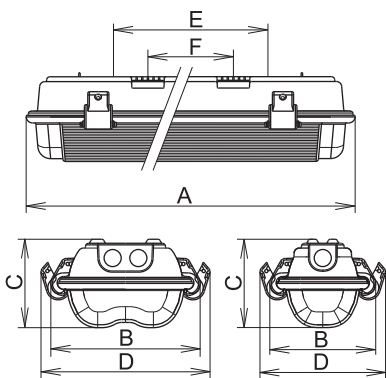
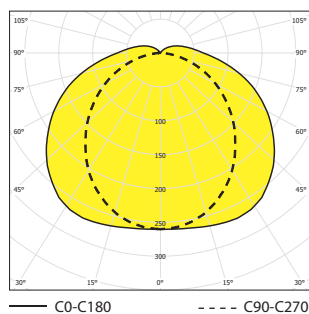


VIPET-LED

IP 66



VIPET-LED-4K, IP66



Použití: Prachotěsné svítidlo VIPET-LED s odolností proti stříkající vodě je určené pro osvětlení zemědělský prostor, dílen, sklepů, garáží, skladů, veřejných a výrobních prostor.

Předřadník: EP – elektronický 220-240V/50-60Hz AC, 220-240V DC

Těleso: PC (polykarbonát), barva šedá RAL 7035.

Kryt: PC – polykarbonát

Uchycení: Přímé upevnění na strop či stěnu osvětlovaného prostoru pomocí dvou samosvorných úchytých per (standardní výbava), samosvorné lankové zavěšení na dvě úchytá pera typu nypl, lankové zavěšení pomocí závěsných ok

Připojení: Bezšroubová třípólová svorkovnice, max. průřez vodičů 2,5mm², svítidlo je připraveno pro smyčkování (možnost připojení dvou kabelů, nutné objednat ucpávkovou vývodku).

Na objednání: MULTI – trvalé nouzové osvětlení (1h, 3h)
1F/3F – jednofázový nebo třífázový propoj
RN – svítidlo vhodné do venkovních otevřených zón
GESIS – možnost vybavení svítidel konektory

Tp		Tc/λ	(lm)*	(W)**	AxBxCxDxEF (mm)
- elektronický předřadník – 350mA					
052950	VIPET-LED-4800-136-4K	4000K	4800	35	1290 x 132 x 110 x 156 x 790 x 700
052951	VIPET-LED-6000-158-4K	4000K	6000	44	1590 x 132 x 110 x 156 x 1090 x 1000
052952	VIPET-LED-9600-236-4K	4000K	9600	71	1290 x 186 x 110 x 210 x 790 x 700
052953	VIPET-LED-11990-258-4K	4000K	11990	88	1590 x 186 x 110 x 210 x 1090 x 1000

Tp		Tc/λ	(lm)*	(W)**	AxBxCxDxEF (mm)
- elektronický předřadník – 300mA					
052955	VIPET-LED-4100-136-4K	4000K	4100	29	1290 x 132 x 110 x 156 x 790 x 700
052956	VIPET-LED-5200-158-4K	4000K	5200	36	1590 x 132 x 110 x 156 x 1090 x 1000
052957	VIPET-LED-8300-258-4K	4000K	8300	58	1290 x 186 x 110 x 210 x 790 x 700
052958	VIPET-LED-10350-258-4K	4000K	10350	73	1590 x 186 x 110 x 210 x 1090 x 1000

Tp		Tc/λ	(lm)*	(W)**	AxBxCxDxEF (mm)
- elektronický předřadník – 350mA					
052960	VIPET-LED-4600-136-3K	3000K	4600	35	1290 x 132 x 110 x 156 x 790 x 700
052961	VIPET-LED-5800-158-3K	3000K	5800	44	1590 x 132 x 110 x 156 x 1090 x 1000
052962	VIPET-LED-9150-236-3K	3000K	9150	71	1290 x 186 x 110 x 210 x 790 x 700
052963	VIPET-LED-11410-258-3K	3000K	11410	88	1590 x 186 x 110 x 210 x 1090 x 1000

Tp		Tc/λ	(lm)*	(W)**	AxBxCxDxEF (mm)
- elektronický předřadník – 300mA					
052964	VIPET-LED-3940-136-3K	3000K	3940	29	1290 x 132 x 110 x 156 x 790 x 700
052965	VIPET-LED-4920-158-3K	3000K	4920	36	1590 x 132 x 110 x 156 x 1090 x 1000
052966	VIPET-LED-7900-236-3K	3000K	7900	58	1290 x 186 x 110 x 210 x 790 x 700
052967	VIPET-LED-9840-258-3K	3000K	9840	73	1590 x 186 x 110 x 210 x 1090 x 1000

- zvláštní výbava

051106	Plastové závěsné oko s příslušenstvím
051130	Samosvorný lankový závěs – VIPET 1x (2ks)
051131	Samosvorný lankový závěs – VIPET 2x1 POINTER (2ks)
003571	Nerezová spona – POINTER, VIPET
001719	Úchytčné pero nerezové – VIPET 1x
001718	Úchytčné pero nerezové – VIPET 2x, POINTER

(lm)* - světelný tok zdroje (W)** - příkon svítidla

