

## průmyslová výbojková svítidla



**Použití:** Výbojková svítidla řady SANTA jsou určena k osvětlení vnitřních a venkovních prostor, jako jsou např. haly, sklady, dílny, sportovní zařízení a čerpací stanice apod. Pro překonání doby náběhu výbojky lze použít svítidlo s náhradním záskokovým zdrojem.

**Těleso:** Základní těleso je vyrobeno z plechu o tloušťce 1 mm. Stupeň krytí (IP43) zaručuje těsnění vyrobené z vypěněného polyuretanu nanášeného plně robotizovanou linkou.

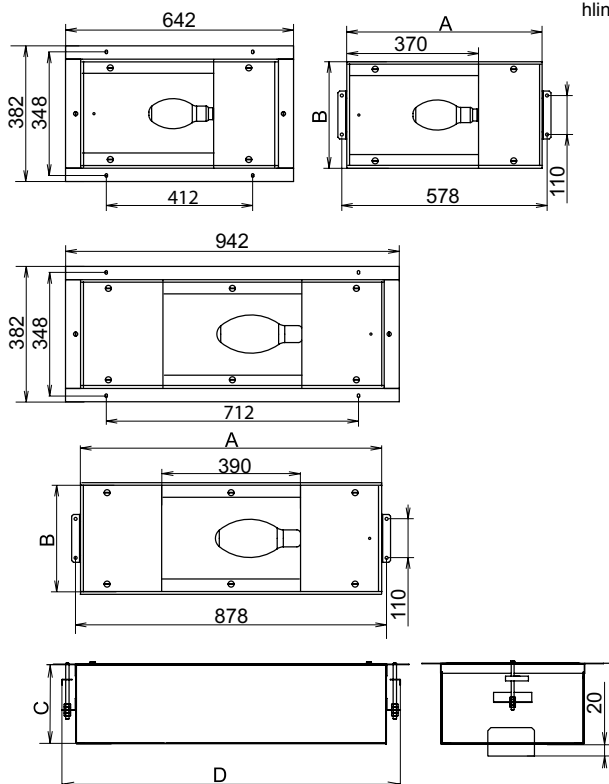
**Kryt:** Kryt svítidla je vyroben z kaleného skla, které odolává vysokým teplotám (do 200 °C). Jeho část je barevně odlišena, aby zakryla předřadňkový prostor. Svítidlo je opatřeno zvláštním úchytem, který po otevření svítidla fixuje krycí sklo k základnímu tělesu. Šrouby, kterými je přišroubováno sklo ke svítidlu, jsou jištěny proti vypadnutí.

**Reflektor:** Reflektor svítidel je vyroben z velice kvalitního nerezavějícího materiálu (leštěný hliníkový plech s vysokou reflexností).

**Elektrická výzbroj:** Velikou výhodou těchto svítidel je možnost snadného vyjmutí celé předřadňkové části a její výměna za novou. Předřadňková část je uchycena k základnímu tělesu 4 bajonetovými úchyty. Předřadňková část obsahuje základní nosník z pozinkovaného plechu 1,5 mm, zapalovač a indukční předřadník, bezšroubovou třípólovou svorkovnici, kondenzátor, vodiče s dvojitou izolací certifikované do 180 °C, přičtyku vstupních vodičů, objímku zdroje E27 nebo E40.

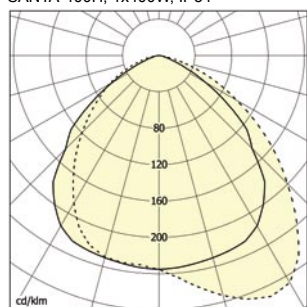
**Systém uchycení:** Stropní (přisazené) svítidlo je opatřeno 4 bajonetovými úchyty pro snadnou montáž. Vestavná varianta svým speciálním systémem uchycení umožňuje velmi jednoduchou instalaci do podhledových prostor.

Proudy a příkony svítidel jsou uvedeny v tabulce na straně 120.



D - minimální šířka otvoru v podhledu

SANTA-400H, 1x400W, IP54



--- C0-C180 — C90-C270

Obj. číslo	Typ	Světelný zdroj/objímka	Rozměry [mm]	Hmotnost [kg]
			A x B x C x D	
<b>- indukční předřadník</b>				
53020	SANTA-50S, 1x50W	HSE, HST/E27	550 x 300 x 200 x 575	8,24
53100	SANTA-50R, 1x50W	HME/E27		8,07
53021	SANTA-70S, 1x70W	HSE, HST/E27		8,54
53150	SANTA-70H, 1x70W	HIE, HIT/E27		8,07
53101	SANTA-80R, 1x80W	HME/E27		8,97
53022	SANTA-100S, 1x100W	HSE, HST/E27		8,74
53151	SANTA-100H, 1x100W	HIE, HIT/E27		8,07
53101	SANTA-125R, 1x125W	HME/E27		9,57
53023	SANTA-150S, 1x150W	HSE, HST/E27		9,34
53152	SANTA-150H, 1x150W	HIE, HIT/E27		16,70
53024	SANTA-250S, 1x250W	HSE, HST/E27	850 x 300 x 200 x 875	17,00
53153	SANTA-250H, 1x250W, 3,0A	HIE, HIT/E40		18,20
53155	SANTA-250H/150Z, 1x250W+150W	HIE, HIT/E27		18,50
53178	SANTA-250H, 1x250W, 2,15A	HIE, HIT/E40		
53025	SANTA-400S, 1 x 400W	HSE, HST/E27		
53154	SANTA-400H, 1x400W, 4,6A	HIE, HIT/E40		
53156	SANTA-400H/150Z, 1 x 400W+150W	HIE, HIT/E27		
53179	SANTA-400H, 1x400W, 3,2A	HIE, HIT/E40		

S - vysokotlaká sodíková výbojka, R - vysokotlaká rtuťová výbojka, H - halogenidová výbojka

**- zvláštní vybava**

1825	Clonící mřížka 150W
1835	Clonící mřížka 400W
1827	Ochranný koš SANTA - ST 150W
1837	Ochranný koš SANTA - ST 400W
1839	Ochranný koš SANTA - P 150W
1840	Ochranný koš SANTA - P 400W
53015	Sada stropních úchytů Santa přisazeného provedení
53016	Sada podhledového rámu Santa 50-150W
53017	Sada podhledového rámu Santa 250-400W

Na přání zákazníka lze typy SANTA - 70H a SANTA - 150H vybavit elektronickým předřadníkem

Verzi svítidel SANTA s podhledovým rámem je nutné uchytnout na správně dimenzovanou nosnou konstrukci daného podhledu.

Minimální výška podhledu a jeho konstrukce musí být 12 mm.



Svítidla s halogenidovými výbojkami 250W a 400W jsou standardně osazena tlumivkami pro sodíkové výbojky. Jmenovité proudy výbojek musí být:

250W	2,15A nebo 3,0A
400W	3,2A nebo 4,6A