

průmyslová výbojková svítidla



Použití: Výbojková závěsná svítidla řady GOLIÁŠ jsou určena k osvětlení vnitřních prostor, jako jsou např. haly, obchodní centra, sklady, dílny, sportovní zařízení apod. Pro prodloužení doby náběhu výbojky lze použít svítidlo s náhradním záskokovým zdrojem.

Předřadnicová skříň: Předřadnicová skříň je složena ze dvou hliníkových profilů. Boční strany jsou zakryty čilkami, které jsou vyrobeny vstříkovací technologií. Ochranu před vniknutím vody a prachu zaručuje speciální těsnění vyrobené z vypěněného polyurethanu nanášeného plně robotizovanou linkou.

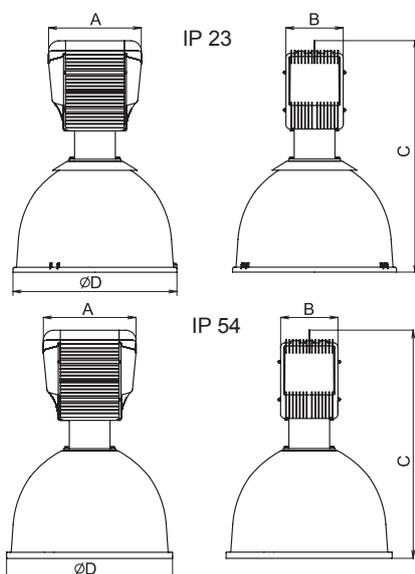
Reflektor: Svítidlo lze vybavit dvěma typy reflektorů, a to reflektorem hliníkovým, popř. doplněným ochranným sklem (IP 54), nebo difúzním reflektorem, který je vyroben vstříkovací technologií z polykarbonátu (na vnitřní straně je opatřen dezénem).

Díky vzdálené mezeře mezi reflektorem a přírubou je umožněn vznik komínového efektu pro samovolné čištění vnitřního povrchu a účinné chlazení.

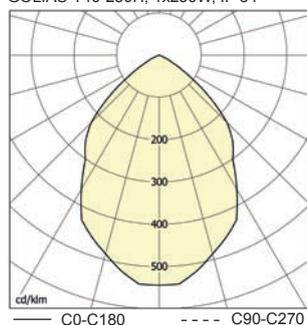
Elektrická výbroj: Předřadnicová skříň obsahuje zapalovač a indukční předřadník, bezšroubovou pětípólovou svorkovnici, kondenzátor, vodiče s dvojitou izolací certifikované do 180 °C, přichytku vstupních vodičů, objímku zdroje E27 nebo E40.

Systém uchycení: Svítidlo je určeno pro zavěšení na lanko (řetězky) nebo na převěšové lano.

Proudy a příkony svítidel jsou uvedeny v tabulce na straně 142.



GOLIÁŠ-T40-250H, 1x250W, IP 54



Obj. číslo	Typ	Světelný zdroj / objímka	Rozměry [mm]	Hmotnost [kg]
			A x B x C x D	
- indukční předřadník IP 23				
53300	GOLIÁŠ-T40-50S, 1x50W	HSE, HST/E27	256x166x665x475	5,6
53310	GOLIÁŠ-T40-50R, 1x50W	HME/E27		5,4
53301	GOLIÁŠ-T40-70S, 1x70W	HSE, HST/E27		5,9
53320	GOLIÁŠ-T40-70H, 1x70W	HIE, HIT/E27		5,9
53311	GOLIÁŠ-T40-80R, 1x80W	HME/E27		5,4
53302	GOLIÁŠ-T40-100S, 1x100W	HSE, HST/E40		5,3
53321	GOLIÁŠ-T40-100H, 1x100W	HIE, HIT/E27		6,1
53312	GOLIÁŠ-T40-125R, 1x125W	HME/E27		5,8
53303	GOLIÁŠ-T40-150S, 1x150W	HSE, HST/E40		6,5
53322	GOLIÁŠ-T40-150H, 1x150W	HIE, HIT/E27		5,9
53304	GOLIÁŠ-T40-250S, 1x250W	HSE/E40		7,8
53313	GOLIÁŠ-T40-250R, 1x250W	HME/E40		5,8
53323	GOLIÁŠ-T40-250H, 1x250W, 3,0A	HIE/E40		7,0
53325	GOLIÁŠ-T40-250H/150Z, 1x250W + max.150W	HIE/E40+E27		7,9
53391	GOLIÁŠ-T40-250H, 1x250W, 2,15A	HIE/E40		7,8
53305	GOLIÁŠ-T40-400S, 1x400W	HSE/E40		8,7
53314	GOLIÁŠ-T40-400R, 1x400W	HME/E40		6,5
53324	GOLIÁŠ-T40-400H, 1x400W, 4,2A	HIE/E40		8,8
53326	GOLIÁŠ-T40-400H/150Z, 1x400W + max.150W	HIE/E40+E27		9,5
53390	GOLIÁŠ-T40-400H, 1x400W, 3,2 A	HIE/E40	9,4	

- výbava

3645	GOLIÁŠ-T40 - parabolický reflektor difúzní
2473	GOLIÁŠ-T40 - parabolický reflektor hliníkový

- indukční předřadník IP 54

53360	GOLIÁŠ-T40-50S, 1x50W	HSE, HST/E27	256x166x665x475	5,6
53366	GOLIÁŠ-T40-50R, 1x50W	HME/E27		5,4
53361	GOLIÁŠ-T40-70S, 1x70W	HSE, HST/E27		4,8
53371	GOLIÁŠ-T40-70H, 1x70W	HIE, HIT/E27		5,9
53367	GOLIÁŠ-T40-80R, 1x80W	HME/E27		4,0
53362	GOLIÁŠ-T40-100S, 1x100W	HSE, HST/E40		4,9
53372	GOLIÁŠ-T40-100H, 1x100W	HIE, HIT/E27		6,1
53368	GOLIÁŠ-T40-125R, 1x125W	HME/E27		5,8
53363	GOLIÁŠ-T40-150S, 1x150W	HSE, HST/E40		6,5
53373	GOLIÁŠ-T40-150H, 1x150W	HIE, HIT/E27		5,5
53364	GOLIÁŠ-T40-250S, 1x250W	HSE/E40		7,8
53369	GOLIÁŠ-T40-250R, 1x250W	HME/E40		6,6
53374	GOLIÁŠ-T40-250H, 1x250W, 3,0A	HIE/E40		6,7
53393	GOLIÁŠ-T40-250H, 1x250W, 2,15A	HIE/E40		5,6
53365	GOLIÁŠ-T40-400S, 1x400W	HIE/E40		7,8
53370	GOLIÁŠ-T40-400R, 1x400W	HSE/E40		9,4
53375	GOLIÁŠ-T40-400H, 1x400W, 4,2A	HME/E40		8,4
53392	GOLIÁŠ-T40-400H, 1x400W, 3,5A	HIE/E40		6,8
53377	GOLIÁŠ-T40-400H/150Z, 1x400W + max.150W	HIE/E40+E27		10,5

- výbava

2473	GOLIÁŠ-T40 - parabolický reflektor hliníkový
2474	Ochranné sklo

S - vysokotlaká sodíková výbojka, R - vysokotlaká rtuťová výbojka, H - halogenidová výbojka, K - kompaktní zářivka PL-H



Návod pro výběr vhodných výbojek najdete na www.vyrtych.cz u jednotlivých typů svítidel.

Na přání zákazníka lze typy GOLIÁŠ-T40 70H a GOLIÁŠ-T40 150H vybavit elektronickým předřadníkem