

## průmyslová výbojková svítidla



**Použití:** Výbojková závěsná svítidla řady GOLIÁŠ jsou určena k osvětlení vnitřních prostor, jako jsou např. haly, obchodní centra, sklady, dílny, sportovní zařízení apod. Pro překonání doby náběhu výbojky lze použít svítidlo s náhradním záskokovým zdrojem.

**Předřadnicová skříň:** Předřadnicová skříň je složena ze dvou hliníkových profilů. Boční strany jsou zakryty čilkami, které jsou vyrobeny vstříkovací technologií. Ochranu před vniknutím vody a prachu zaručuje speciální těsnění vyrobené z vypěněného polyurethanu nanášeného plně robotizovanou linkou.

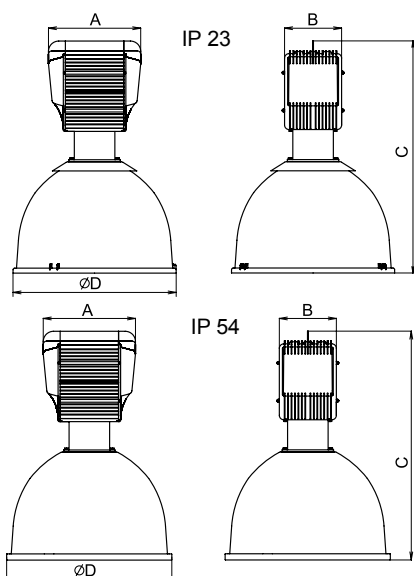
**Reflektor:** Svítidlo lze vybavit dvěma typy reflektorů a to reflektorem hliníkovým, popř. doplněného ochranným sklem (IP 54), nebo difúzním reflektorem, který je vyroben vstříkovací technologií z polykarbonátu (na vnitřní straně je opatřen dezénem).

Díky distanční mezeře mezi reflektorem a přírubou je umožněn vznik komínového efektu pro samovolné čištění vnitřního povrchu a účinné chlazení.

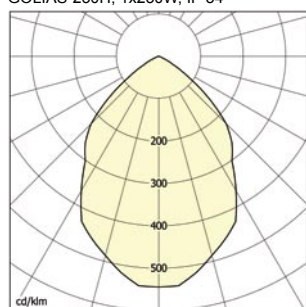
**Elektrická výzbroj:** Předřadnicová skříň obsahuje zapalovač a indukční předřadník, bezšroubovou pětípólovou svorkovnici, kondenzátor, vodiče s dvojitou izolací certifikované do 180 °C, přichytku vstupních vodičů, objímku zdroje E27 nebo E40.

**Systém uchycení:** Svítidlo je určeno pro zavěšení na lanko (řetěz) nebo na převěsové lano.

Proudy a příkony svítidel jsou uvedeny v tabulce na straně 120.



GOLIÁŠ-250H, 1x250W, IP 54



---- C0-C180 ——— C90-C270



Svítidla s halogenidovými výbojkami 250W a 400W jsou standardně osazena tlumivkami pro sodíkové výbojky. Jmenovité proudy výbojek musí být:  
 250W 2,15A nebo 3,0A  
 400W 3,2A nebo 4,6A

Obj. číslo	Typ	Světelný zdroj/objímka	Rozměry [mm]	Hmotnost [kg]
			A x B x C x D	
<b>- indukční předřadník IP 23</b>				
53300	GOLIÁŠ-50S, 1x50W	HSE, HST/E27	256x166x665x475	5,6
53310	GOLIÁŠ-50R, 1x50W	HME/E27		5,4
53301	GOLIÁŠ-70S, 1x70W	HSE, HST/E27		5,9
53320	GOLIÁŠ-70H, 1x70W	HIE, HIT/E27		5,9
53311	GOLIÁŠ-80R, 1x80W	HME/E27		5,4
53302	GOLIÁŠ-100S, 1x100W	HSE, HST/E27		6,1
53321	GOLIÁŠ-100H, 1x100W	HIE, HIT/E27		6,1
53312	GOLIÁŠ-125R, 1x125W	HME/E27		5,8
53303	GOLIÁŠ-150S, 1x150W	HSE, HST/E27		6,5
53322	GOLIÁŠ-150H, 1x150W	HIE, HIT/E27		6,5
53304	GOLIÁŠ-250S, 1x250W	HSE, HST/E27		7,8
53313	GOLIÁŠ-250R, 1x250W	HME/E40		6,6
53323	GOLIÁŠ-250H, 1x250W 3,0A	HIE, HIT/E27		7,8
53325	GOLIÁŠ-250H/150Z, 1x250W + 150W			7,9
53391	GOLIÁŠ-250H, 1x250W, 2,15A	HIE, HIT/E27		7,8
53305	GOLIÁŠ-400S, 1x400W	HSE, HST/E27		9,4
53314	GOLIÁŠ-400R, 1x400W	HME/E40		7,7
53324	GOLIÁŠ-400H, 1x400W, 4,6A	HIE, HIT/E27		9,4
53326	GOLIÁŠ-400H/150Z, 1x400W + 150W			9,5
53390	GOLIÁŠ-400H, 1x400W, 3,2 A			9,4

**- výbava**

3645	GOLIÁŠ - parabolický reflektor difúzní
2473	GOLIÁŠ - parabolický reflektor hliníkový

**- indukční předřadník IP 54**

53360	GOLIÁŠ-50S, 1x50W	HSE, HST/E27	256x166x665x475	5,6
53366	GOLIÁŠ-50R, 1x50W	HME/E27		5,4
53361	GOLIÁŠ-70S, 1x70W	HSE, HST/E27		5,9
53371	GOLIÁŠ-70H, 1x70W	HIE, HIT/E27		5,9
53367	GOLIÁŠ-80R, 1x80W	HME/E27		5,4
53362	GOLIÁŠ-100S, 1x100W	HSE, HST/E27		6,1
53372	GOLIÁŠ-100H, 1x100W	HIE, HIT/E27		6,1
53368	GOLIÁŠ-125R, 1x125W	HME/E27		5,8
53363	GOLIÁŠ-150S, 1x150W	HSE, HST/E27		6,5
53373	GOLIÁŠ-150H, 1x150W	HIE, HIT/E27		6,5
53364	GOLIÁŠ-250S, 1x250W	HSE, HST/E27		7,8
53369	GOLIÁŠ-250R, 1x250W	HME/E40		6,6
53374	GOLIÁŠ-250H, 1x250W, 3,0A	HIE, HIT/E27		7,8
53393	GOLIÁŠ-250H/r, 1x250W, 2,15A			7,9
53365	GOLIÁŠ-400S, 1x400W	HSE, HST/E27		7,8
53370	GOLIÁŠ-400R, 1x400W	HME/E40		9,4
53375	GOLIÁŠ-400H, 1x400W, 4,6A	HIE, HIT/E27		7,7
53392	GOLIÁŠ-400H, 1x400W, 3,25A			9,4

**- výbava**

2473	GOLIÁŠ - parabolický reflektor hliníkový
2474	Ochranné sklo

S - vysokotlaková sodíková výbojka, R - vysokotlaková rtuťová výbojka, H - halogenidová výbojka, K - kompaktní zářivka PL-H

Na přání zákazníka lze typy GOLIÁŠ 70H a GOLIÁŠ 150H vybavit elektronickým předřadníkem