



## **PRIEMYSELNÉ SVIETIDLÁ**



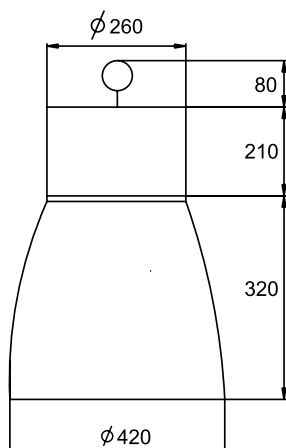
## PRIEMYSELNÉ SVIETIDLÁ VÝBOJKOVÉ A ŽIAROVKOVÉ

### MERIDIÁN EleSvit



Teleso a tienidlo svetidla sú z povrchovo upraveného oceľového plechu. Svetidlá sú určené na osvetľovanie vnútorných priemyselných priestorov, poľnohospodárskych objektov a pod., s prostredím obyčajným základným a vlhkým.

TYP	hmotnosť	objímka	zdroj	
311 21 01 EleSvit	5,20 kg	E 40	Ž 500 W	620x410x520
341 19 01 EleSvit	8,20 kg	E 40	HPS(T) 250 W	620x410x520
341 19 02 EleSvit	8,20 kg	E 40	MH(T) 250 W, 3A	620x410x520
341 20 01 EleSvit	9,90 kg	E 40	HPS(T) 400W	620x410x520
341 21 01 EleSvit	9,90 kg	E 40	MH(E) 400 W, 3,5A	620x410x520

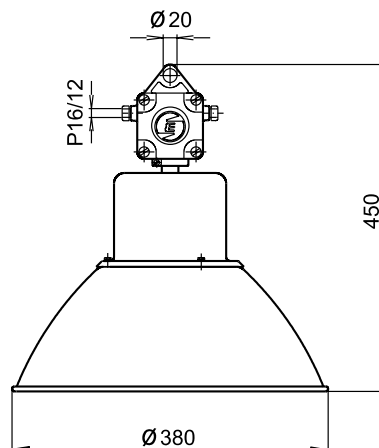


### MERIDIÁN 1



Teleso a tienidlo sú z oceľového povrchovo upraveného plechu. Pripojovacie svorky 5 x 4 mm<sup>2</sup>. Svetidlá sú určené na osvetlenie nízkych priemyselných hál a skladov s obyčajným prostredím.

TYP	hmotnosť	objímka		
311 16 01	3,0 kg	E 27	1x200 INC	620x410x520/2



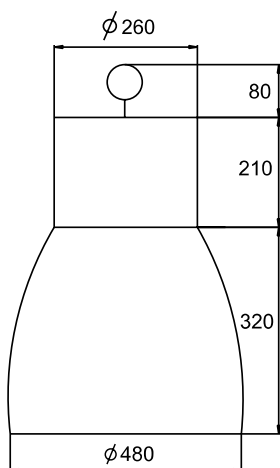
## PRIEMYSELNÉ SVIETIDLÁ VÝBOJKOVÉ

### MERIDIÁN 2



Teleso svetidla je z povrchovo upraveného ocelového plechu, tienidlo je z lešteného hliníka. Svetidlá sú určené na osvetľovanie vnútorných priemyselných priestorov, poľnohospodárskych objektov a pod., s prostredím obyčajným základným a vlhkým.

TYP	hmotnosť	objímka	zdroj	
341 13 13 EleSvit	5,70 kg	E 40	HPS(T) 150 W	270x270x330
341 13 02 EleSvit	7,90 kg	E 40	HM(E) 400 W	270x270x330



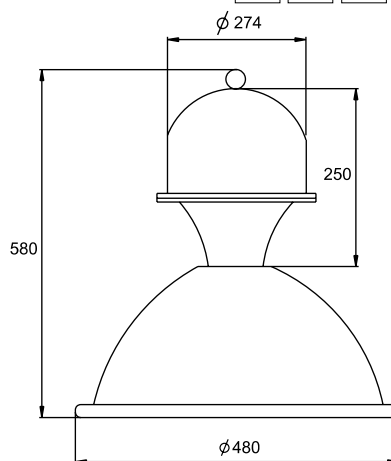
### MERIDIÁN 3



Predradníková časť svetidla je vyrobená z hliníku metódou tlakového liatia a povrchovo upravená lakovaním. Vlastný reflektor svetidla je vyrobený z vysoko čistého hliníka s povrchovou úpravou, ktorá zaisťuje prevažne difúzny odraz. Kryt výbojky z tvrdného skla je k reflektoru pripevnený cez silikónové tesnenie pomocou pozinkovaných spôn.

TYP	hmotnosť	objímka	zdroj	
541 01 01 EleSvit	8 kg	E 40	Hg 250 W	500x500x660
541 01 03 EleSvit	7 kg	E 40	HPS(T) 400 W	500x500x660
541 01 04 EleSvit	8 kg	E 40	HPS(T) 250 W	500x500x660
541 02 01 EleSvit*	9 kg	E 40	Hg 400 W	500x500x660
541 10 04 EleSvit	9 kg	E 40	MH(HQIT 400)	500x500x660
541 10 05 EleSvit	8 kg	E 40	MH(HPIT 250)	500x500x660
541 10 09 EleSvit	8 kg	E 40	Hg 400 W	500x500x660
541 10 11 EleSvit	8 kg	E 40	MH(HQIT 400)	500x500x660

\* S ochrannou mriežkou.



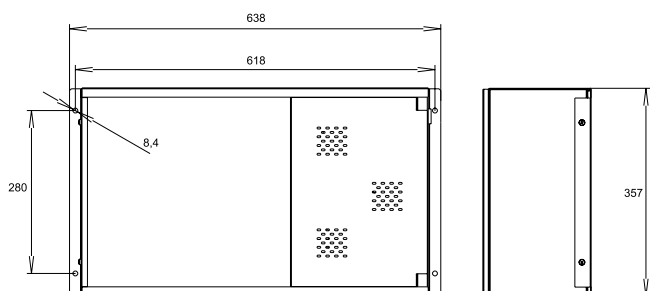
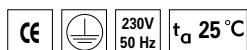
## PRIEMYSELNÉ SVIETIDLÁ VÝBOJKOVÉ

### NÍZKA HALA



Svietidlá sú určené na osvetlenie priemyselných prevádzok. Predradníková časť a teleso sú z ocelového lakovaného plechu, reflektor je z chemicky lešteného Al plechu. Svetelnotechnické parametre ich predurčujú pre osvetlenie z výšok 4 - 6 m.

TYP	hmotnosť	objímka	zdroj	
BEZ SKLA				IP 23
341 23 01 EleSvit	11 kg	E 40	HPS(T) 150 W	660x370x210
341 24 01 EleSvit	12 kg	E 40	HPS(T) 250 W	660x370x210
341 25 01 EleSvit	15 kg	E 40	HPS(T) 400 W	660x370x210
341 26 01 EleSvit	12 kg	E 40	MH(T) 400 W; 3,5A	660x370x210
341 29 01 EleSvit	12 kg	E 40	MH(T) 250 W; 2,15A	660x370x210
SO SKLOM				IP 54
341 31 01 EleSvit	14 kg	E 40	HPS(T) 150 W	660x370x210
341 32 01 EleSvit	15 kg	E 40	HPS(T) 250 W	660x370x210
341 36 01 EleSvit	15 kg	E 40	MH(T) 250 W; 2,15A	660x370x210
SO SKLOM A KOŠOM				IP 54
341 31 02 EleSvit	15 kg	E 40	HPS(T) 150 W	660x370x210
341 32 02 EleSvit	16 kg	E 40	HPS(T) 250 W	660x370x210
341 36 02 EleSvit	16 kg	E 40	MH(T) 250 W; 2,15A	660x370x210
BEZ SKLA A KOŠOM				IP 23
341 33 01 EleSvit	12 kg	E 40	HPS(T) 450 W	660x370x210
341 34 01 EleSvit	13 kg	E 40	MH(T) 250 W; 3,5A	660x370x210
341 35 01 EleSvit	13 kg	E 40	Hg 250 W	660x370x210
341 37 01 EleSvit	12 kg	E 40	HPS(T) 150 W	660x370x210
341 38 01 EleSvit	13 kg	E 40	HPS(T) 250 W	660x370x210
341 39 01 EleSvit	13 kg	E 40	MH(T) 250 W; 2,15A	660x370x210
341 40 01 EleSvit	13 kg	E 40	MH(T) 250 W; 3A	660x370x210

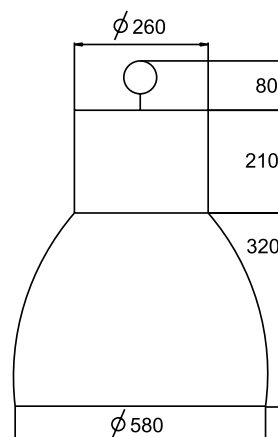


### KOREX EleSvit



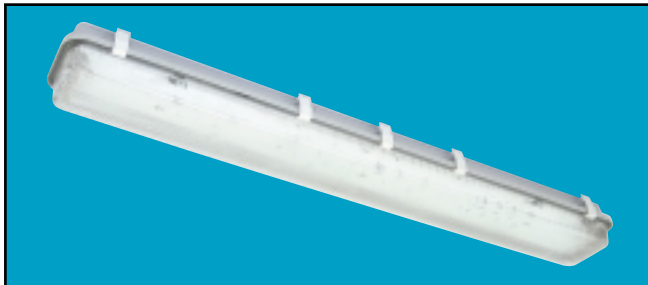
Teleso svetidla je vyrobené z povrchovo upraveného ocelového plechu. Reflektor je z chemicky lešteného Al plechu. Svetidlá sú určené na osvetľovanie vnútorných priemyselných priestorov, poľnohospodárskych objektov a pod. s prostredím obyčajným základným a vlhkým. K svetidlu je potrebné zvlášť objednať predradníkovú skriňu typ 625.1.

TYP	hmotnosť	objímka	zdroj	
341 30 01 EleSvit	3,50 kg	E 40	1x1000 MH(E)-9,5A	300x300x290



## PRIEMYSELNÉ SVIETIDLÁ ŽIARIVKOVÉ

### PRACHO 1

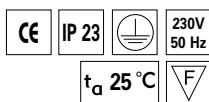
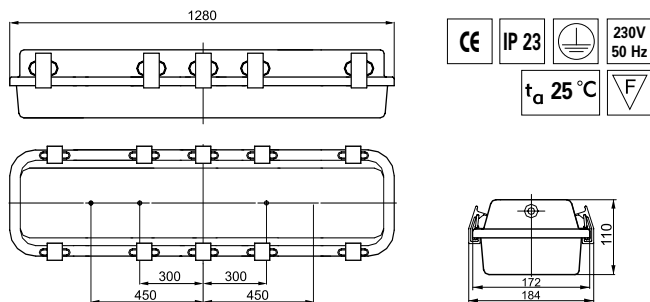


Svietidlá sú určené k osvetľovaniu prašných a mokrých prevádzok. Krytie svietidla IP 65 zaručuje dokonalú tesnosť. Okrem typu 531 31 01, ktorý je z lakovaného oceľového plechu, ostatné typy sú celoplastové. Typ 531 31 01 ponúkame aj z nereзовého plechu.

TYP	hmotnosť	IP	
531 18 03 P EleSvit 3x36 W	7,1 kg	54	1290x190x120
531 31 02 2x36 W	5,0 kg	65	1290x190x120
531 31 04 2x36 W	5,0 kg	65	1290x190x120
531 31 04 EEx 2x36 W	5,0 kg	65	1290x190x120
531 31 01 2x36 W	5,8 kg	54	1290x190x120

ROZMERY:

TYP	L	B	H	e/f
531 18 03 P EleSvit 3x36 W	1280	184	110	450, 300
531 31 02 2x36 W	1280	184	110	450, 300
531 31 04 2x36 W	1280	184	110	450, 300
531 31 04 EEx 2x36 W	1280	184	110	450, 300



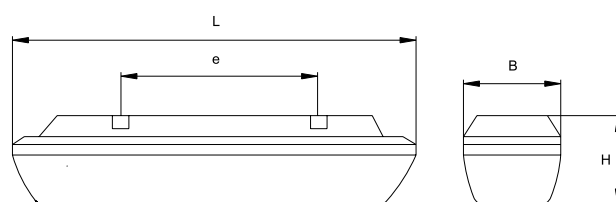
### PRACHO 2



TYP	hmotnosť	IP	
531 31 05 EleSvit 2x36 W	3,5 kg	65	1285x147x66
531 42 58 EleSvit 2x58 W	5,0 kg	65	1600x170x70
531 42 18 EleSvit 2x18 W	2,0 kg	65	690x170x70
531 41 18 EleSvit 1x18 W	1,6 kg	65	690x170x70
531 41 58 EleSvit 1x58 W	3,0 kg	65	1600x110x70
531 41 36 EleSvit 1x36 W	2,2 kg	65	1300x110x70

ROZMERY:

TYP	L	B	H	e/f
531 31 05 EleSvit 2x36 W	1277	145	101	800/-
531 42 58 EleSvit 2x58 W	1580	170	100	1038/75
531 42 18 EleSvit 2x18 W	672	100	100	500/75
531 41 18 EleSvit 1x18 W	672	100	100	500/75
531 41 58 EleSvit 1x58 W	1580	100	100	1038/-
531 41 36 EleSvit 1x36 W	1280	100	100	1038/-

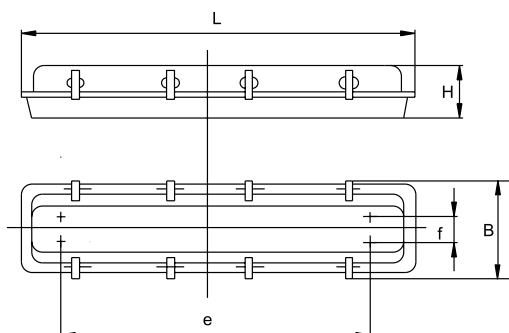


TYP	hmotnosť	IP	
531 31 04 EleSvit 2x36 W	3,8 kg	65	1300x170x170

ROZMERY:

TYP	L	B	H	e/f
531 31 04 EleSvit 2x36 W	1280	170	100	1038/75

### PRACHO 3



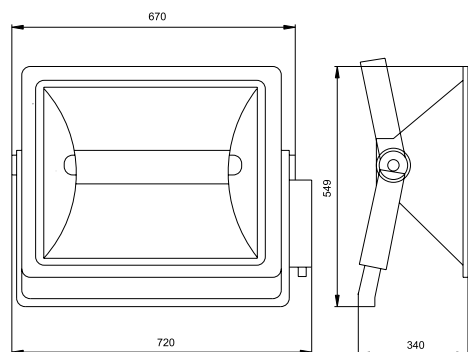
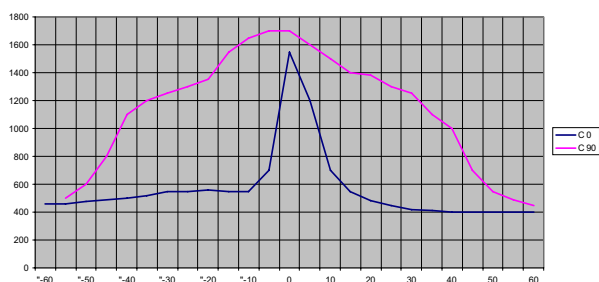
## REFLEKTORY

### RPG 124 / 541 19 01 EleSvit



Reflektorové svetidlo RPG je určené na osvetľovanie športových a priemyselných hál, vonkajších športovísk, skladov, železničných priestranstiev, verejných priestranstiev a pod. Vďaka reflektoru, ktorý obmedzuje možnosť oslnenia, je svetidlo vhodné najmä na osvetlenie športovísk s požiadavkami na významnú vertikálnu zložku osvetlenia pre potrebu televíznych prenosov. Teleso svetidla, vyrobené z Al odliatku, je povrchovo upravené lakovaním. Reflektor je vyrobený z vysokolešteného hliníka. Tvrdené sklo je utesnené silikónovým profilom a je opatrené ochrannou mriežkou. Na upevnenie svetlometu slúži oceľový držiak, ktorý umožňuje nasmerovanie svetlometu v pozdĺžnom aj pričnom smere. Pripojovacie svorky 3 x 4 mm<sup>2</sup>.

TYP	hmotnosť	men.prúd výbojky (A)	zdroj OSRAM	
RPG 124	15 kg	10,3	HQI-TS 2000 W	745x265x625



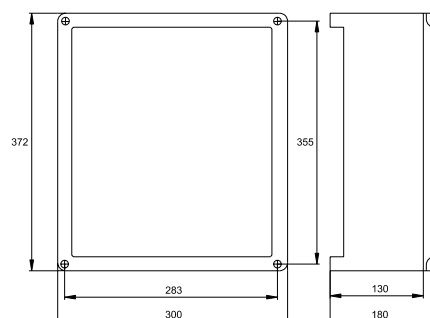
### PREDRADNÍKOVÁ ŠKATUĽA



Predradníkové škatule sú vyrobené z prepregu (polyester spevnený sklenenými vláknami). Sú vybavené tlmičkou, kompenzačným kondenzátorom, poistkami a svorkovnicou na pripojenie napájacieho napätia a napätia k výbojke, podľa objednávky so zapaľovačom, resp. bez zapaľovača. Sú vybavené dvomi vývodkami P 16 a jednou P 13,5. Predradníková škatuľa osadená zapaľovačom môže byť umiestnená vo vzdialenosti 50 m od svetelného zdroja.

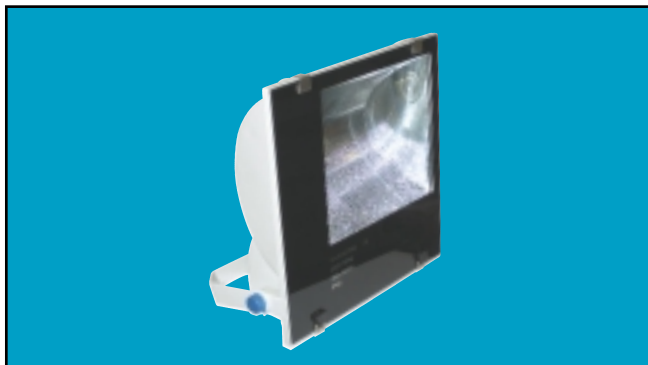
TYP	W	V	A	hmot.	
629.1 EleSvit	1050	230	5,3	16 kg	400x310x185
622.1 EleSvit	2100	400	6,4	25 kg	400x310x185

Poznámka: V prípade prevedenia bez zapaľovača sa pridáva index „BZ“.



## REFLEKTORY

### RPG 130



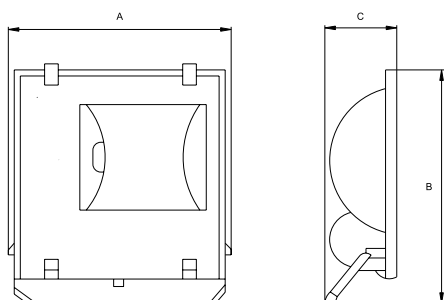
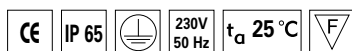
Reflektory RPG 130 sú určené k osvetľovaniu športových a priemyselných hál, športových plôch, štadiónov, verejných priestranstiev a pod. Majú mierne asymetrickú krivku svietivosti, hodiaca sa pre bočné osvetľovanie v stredne vysokých polohách, napr. pre osvetlenie reklamných bilbordov.

Teleso svietidla, vyrobené z Al odliatku, je povrchovo upravené lakovaním. Reflektor je vyrobený z eloxovaného vysoko lešteného Al plechu. Tvrdené sklo je utesené k telesu silikónovým tesnením, čo zaručuje krytie IP 65. Súčasťou výbavy svietidla je i kompenzovaný predradník.

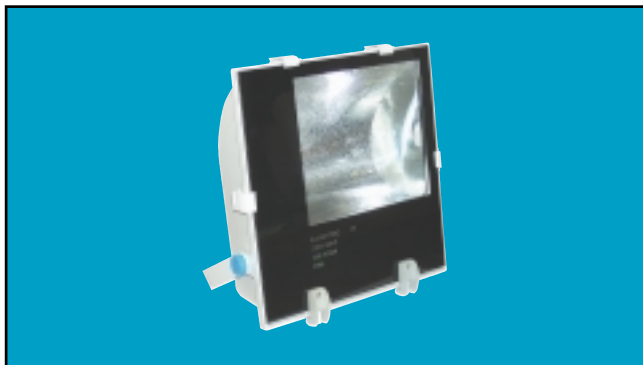
TYP	hmotnosť	typ zdroja	zdroj OSRAM	
RPG 130-250	4 kg	MT	HCI-TT 70	520x470x170
RPG 130-250	4,5 kg	MT	HCI-TT 150	520x470x170
RPG 130-250	4,5 kg	ST	NAV-T 70	520x470x170
RPG 130-250	5 kg	ST	NAV-T 100	520x470x170
RPG 130-250	5 kg	ST	NAV-T 150	520x470x170
RPG 130-400	10 kg	MT	HQI-T 250	520x470x170
RPG 130-400	11 kg	MT	HQI-T 100	520x470x170
RPG 130-400	10 kg	ST	NAV-T 250	520x470x170
RPG 130-400	11 kg	ST	NAV-T 400	520x470x170
RPG 130-1000	22,5 kg	ST	NAV-T 600	520x470x170
RPG 130-1000	25,5 kg	MT	HQI-T 1000	520x470x170

ROZMERY:

TYP	A	B	C
RPG 130-250	360	435	140
RPG 130-400	465	520	180
RPG 130-1000	545	610	240

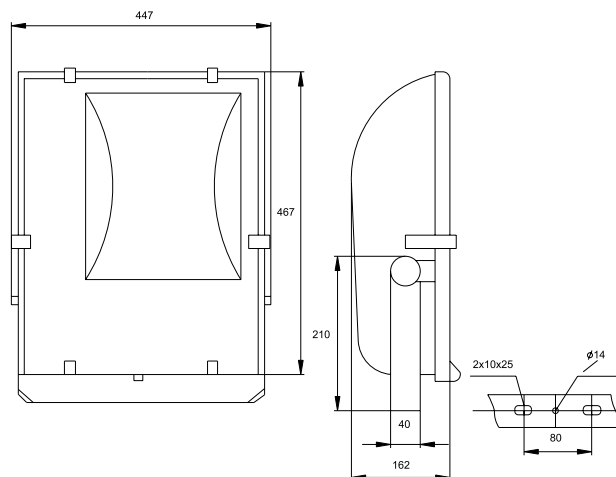


### RPG 131



Reflektory rady RPG 131 sú určené k osvetľovaniu vnútorných a vonkajších priemyselných priestorov a športovísk. Svetidlá RPG 131 - A, majú asymetrickú krivku svietivosti prispôsobenú na osvetľovanie veľkých plôch z menších vzdialeností. Svetidlá RPG 131 - B majú asymetrickú krivku svietivosti, preto sa hodia na bočné osvetlenie v stredne vysokých polohách. Teleso svietidla je vyrobené z Al odliatku a je povrchovo upravené lakovaním. Reflektor je vyrobený z eloxovaného vysokolešteného Al plechu. Tvrdené sklo je utesené k telesu svietidla silikónovým tesnením. Súčasťou svietidla je i kompenzovaný predradník.

TYP	hmotnosť	typ zdroja	zdroj OSRAM	
RPG 131-A	4 kg	MD	HQI-TS 70	520x470x170
RPG 131-A	4,5 kg	MD	HQI-TS 1500	520x470x170
RPG 131-A	4,5 kg	SD	NAV-TS 70	520x470x170
RPG 131-A	5 kg	SD	NAV-TS 150	520x470x170
RPG 131-B	11 kg	MT	HQI-T 250	520x470x170
RPG 131-B	12 kg	MT	HQI-T 400	520x470x170
RPG 131-B	11 kg	ST	NAV-T 250	520x470x170
RPG 131-B	11,5 kg	ST	NAV-T 400	520x470x170
RPG 131-C	22,5 kg	ST	NAV-T 600	520x470x170
RPG 131-C	25,5 kg	MT	HQI-T 1000	520x470x170



## SVIETIDLÁ NEVÝBUŠNÉ



511 14 07 n

Svietidlo je určené na osvetlenie priemyselných priestorov s nebezpečenstvom výbuchu. Teleso je odliatok zo zliatiny AlSi povrchovo upravené žltou práškovou polyesterovou farbou. V telese je upevnená pripojovacia svorkovnica. Pripojovací priestor je krytý pozinkovaným oceľovým plechom s objímkou. Ochranné tvrdené sklo s gumovým tesnením je k telesu pripevnené prírubou a tromi skrutkami M8. Svetidlo je možné zavesiť pod predradnikovú skriňu držiakom typ 4-99.8119. Na strop sa svietidlo upevňuje na hák alebo držiakom typ 4-99.7995. Na svietidlo je možné pripevniť tienidlo. Svetidlo je priechodzie.

Pri použití vysokotlakovej ortufovej výbojky je potrebné použiť predradnikovú škatuľu 604.6nA (125 W) alebo 604.6nB (80 W).

IP 65 EExnR II C T4/T6

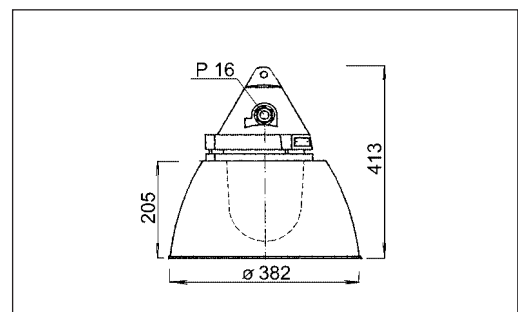
TYP	☀	kg	tepl.tr.	☐
511 14 07 n	Ž 200 W	5	T 4	355x240x240
	HWL 160 W	5	T 4	355x240x240
	RVLX 125 W	5	T 4	355x240x240
	RVLX 80 W	5	T 4	355x240x240
	DULUX EL 23 W	5	T 6	355x240x240

Možnosť použitia: ZONA 2  
ZONA 21, 22  
V1, V2, V3

4-99.7995



4-99.8119



## SVIETIDLÁ NEVÝBUŠNÉ



529 03 01

529 03 02

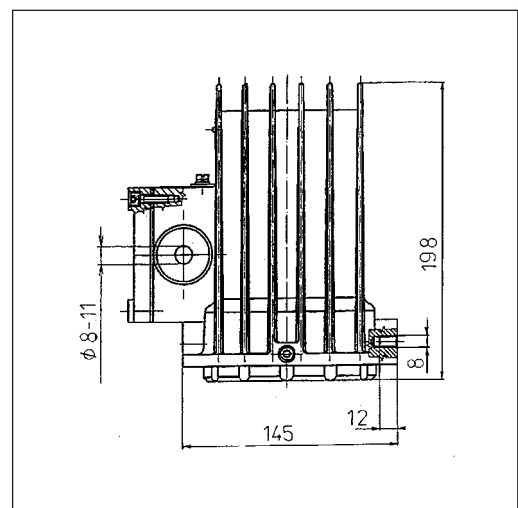
Svietidlo je určené na osvetlenie priemyselných priestorov s nebezpečenstvom výbuchu. Teleso, príruha a veko sú odliatky zo zliatiny AlSi povrchovo upravené žltou práškovou polyesterovou farbou. Príruha s ochranným krytom z tvrdeného skla je zaskrutkovaná do telesa. Elektropríslušenstvo je zabudované v telese. Svetidlo sa upevňuje prostredníctvom závitových otvorov M8 v telese.

IP 65 EExde II C T3/T4 529 03 01  
EExde II C T3 529 03 02

TYP	☀	nap. napätie	kg	tepl. tr.	☐
529 03 01	HŽ 50W/20W	12	3,5	T3/T4	330x230x170
529 03 02	HŽ 50W	230	3,5	T3	330x230x170

HŽ - halogénová reflektorová žiarovka  
529 03 01 - HALOSPOT 70SP alebo FL 50 (20) W - päťica BA 15 D  
529 03 02 - PAR 20 SPOT alebo FLOOD 50 W - päťica E 27

Možnosť použitia: ZONA 1, ZONA 2  
ZONA 21, 22  
V1, V2





## SVIETIDLÁ NEVÝBUŠNÉ

### 511 33 02 n

Svietidlo je určené na osvetlenie priemyselných priestorov s nebezpečenstvom výbuchu. Teleso a príruha sú odliatky zo zliatiny AlSi povrchovo upravené žltou práškovou polyesterovou farbou. Ochranný kôš z pozinkovaného ocelového drôtu je k prírube pripevnený vložkami z termoplastu. Ochranné sklo je k prírube upevnené príchytkami z ocelového plechu. Príruba je spojená s telesom skrutkami. Elektropříslušenstvo je umiestnené v telese svietidla. Svetidlo je priechodzie i koncové.

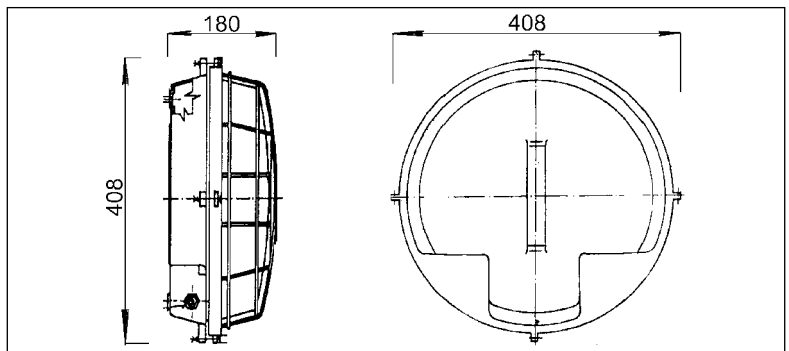
Pri použití vysokotlakovej ortufovej výbojky je potrebné použiť predradníkovú škatuľu 604.6nA (125 W) alebo 604.6nB (80 W).

TYP		kg		tepl. tr.
511 33 02 n	2xŽ 150 W	6	400x400x190	T4
	HWL 160 W	6	400x400x190	T4
	RVLX 80 W	6	400x400x190	T4
	RVLX 125 W	6	400x400x190	T4
	DULUX EL 2x23 W	6	400x400x190	T6

Možnosť použitia: ZONA 2  
ZONA 21, 22  
V1, V2, V3



IP 65 EExnR II C T4/T6



## SVIETIDLÁ NEVÝBUŠNÉ

### 511 32 01 n

Svietidlo je určené na osvetlenie priemyselných priestorov. Teleso a príruha sú odliatky zo zliatiny AlSi povrchovo upravené šedou polyesterovou práškovou farbou. Ochranný kôš z pozinkovaného ocelového drôtu je k prírube pripevnený vložkami z termoplastu. Ochranné sklo je k prírube upevnené príchytkami z ocelového plechu. Príruba je spojená s telesom skrutkami. Svetidlo je priechodzie i koncové.

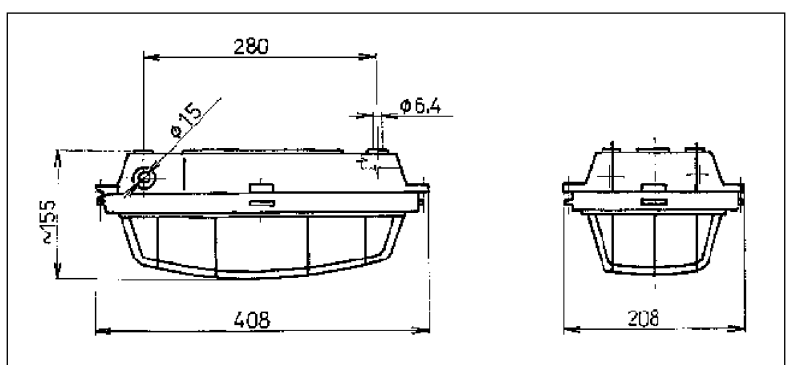
Elektropříslušenstvo s odrazom je umiestnené v telese svietidla. Pri použití vysokotlakovej ortufovej výbojky je potrebné použiť predradníkovú škatuľu 604.6nA (125 W) alebo 604.6nB (80 W).

TYP		kg		tepl. tr.
511 32 01 n	Ž 200 W	4	400x400x190/2	T4
	HWL 160 W	4	400x400x190/2	T4
	RVLX 80 W	4	400x400x190/2	T4
	RVLX 125 W	4	400x400x190/2	T4
	DULUX EL 23 W	4	400x400x190/2	T6

Možnosť použitia: ZONA 2  
ZONA 21, 22  
V1, V2, V3



IP 65 EExnR II C T4/T6



## SVIETIDLÁ NEVÝBUŠNÉ



511 37 01  
541 33 01

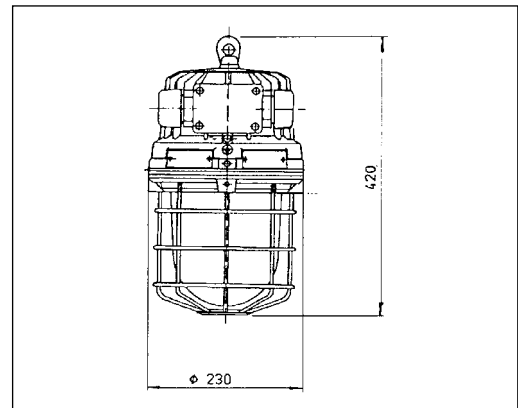
541 33 02  
581 04 01

Svietidlo je určené na osvetlenie banských a priemyselných priestorov s nebezpečenstvom výbuchu. Teleso, príruha, veko a vývodky sú odliatky zo šedej liatiny povrchovo upravené žltou práškovou polyesterovou farbou. Ochranný kryt je z tvrdeného skla. Elektropríslušenstvo je zabudované v telese. Svetidlo sa zavesuje za závesné oko na hák. Pre pevné uchytenie na strop slúži držiak typ 4-99.7995 (viď str. 9/2). K svietidlu je možné upevniť tienidlo a ochranný kôš. Pre signalizačné účely možno na objednávku dodať svietidlo s červeným alebo zeleným ochranným sklom. Svetidlo je priechodzie i koncové. U koncového je možné na objednávku zaslať zaslepovací element.

IP 65 EExd I/II B T4-T6

TYP	☀	kg	📦	tepl. tr.
511 37 01	Ž 200 W	17,5	430x240x240	T 4, T 5 (Ž 150 W), T6 (Ž 100W)
	HWL 160 W	17,5	430x240x240	T 4
	DULUX EL 23 W	17,5	430x240x240	T 6
541 33 01	NAVE 50/1 80 W	18,5	430x240x240	T 4
541 33 02	NAVE 110 125 W	18,5	430x240x240	T 4
581 04 01	DULUX D 26 W	18,0	430x240x240	T 6

Možnosť použitia: ZONA 1, ZONA 2  
ZONA 21, 22  
V1, V2, V3



## SVIETIDLÁ NEVÝBUŠNÉ



511 37 02  
541 33 03

541 33 04  
581 04 02

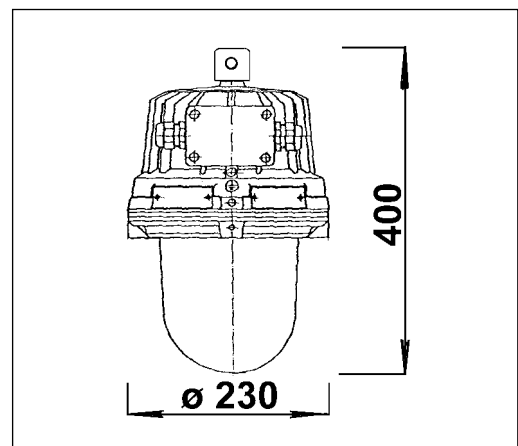
Svietidlo je určené na osvetlenie priemyselných priestorov s nebezpečenstvom výbuchu. Teleso, príruha a veko sú odliatky zo zliatiny AlSi povrchovo upravené žltou práškovou polyesterovou farbou. Ochranný kryt je z tvrdeného skla. Elektropríslušenstvo je zabudované v telese. Svetidlo sa zavesuje za závesné oko na hák.

Pre pevné uchytenie na strop slúži držiak typ 4-99.7995 (viď str. 9/2). K svietidlu je možné upevniť tienidlo. Pre signalizačné účely možno na objednávku dodať svietidlo s červeným alebo zeleným ochranným sklom. Svetidlo je priechodzie i koncové. U koncového je možné na objednávku zaslať zaslepovací element.

IP 65 EExde IIC T4-T6

TYP	☀	kg	📦	tepl. tr.
511 37 02	Ž 200 W	9	410x240x240	T 4, T 5 (Ž 150 W), T6 (Ž 100W)
	HWL 160 W	9	410x240x240	T 4
	DULUX EL 23 W	9	410x240x240	T 6
541 33 03	NAVE 50/1 80 W	10	410x240x240	T 4
541 33 04	NAVE 110 125 W	10	410x240x240	T 4
581 04 02	DULUX D 26 W	9,5	410x240x240	T 6

Možnosť použitia: ZONA 1, ZONA 2  
ZONA 21, 22  
V1, V2, V3

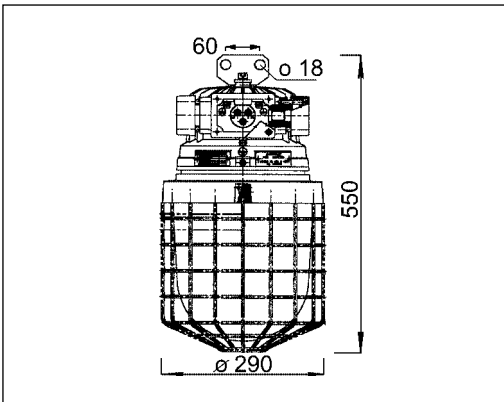


## SVIETIDLÁ NEVÝBUŠNÉ

511 38 01

511 38 02

Svietidlo je určené na osvetlenie banských priestorov s nebezpečenstvom výbuchu (typ 511 38 01) a priemyselných priestorov s nebezpečenstvom výbuchu (typ 511 38 02). Teleso, príruha, veko a vývodky sú odliatky zo šedej liatiny (typ 511 38 01) resp. odliatky zo zliatiny AlSi (typ 511 38 02) povrchovo upravené žltou práškovou polyesterovou farbou. Príruba so zatmeleným krytom z tvrdeného skla je zaskrutkovaná do telesa. Elektropříslušenstvo je zabudované v telesa. Svietidlá sú priechodzie i koncové (na objednávku je možné zaslať zaslepovacie elementy). Svietidlo sa zavesuje pomocou držiakov na háky. K svietidlu je možné upevniť ochranný kôš a tienidlo (na objednávku).



IP 65 EExd II C T4/T6 511 38 01  
EExd I/II B T4/T6 511 38 02

TYP	☀	kg	📦	tepl. tr.
511 38 01	Ž 500 W	18	560x350x350	T 4
	HWL 500 W	18	560x350x350	T 4
	RVLX 250W	18	560x350x350	T 6
	RVLX 400 W	18	560x350x350	T 4
511 38 02	Ž 500 W	10	560x350x350	T 4
	HWL 500 W	10	560x350x350	T 4
	RVLX 250 W	10	560x350x350	T 6
	RVLX 400 W	10	560x350x350	T 4
	NAVE 210 W	10	560x350x350	T 4
	NAVE 350 W	10	560x350x350	T 4

## NEVÝBUŠNÉ SVORKOVNICOVÉ ŠKATULE

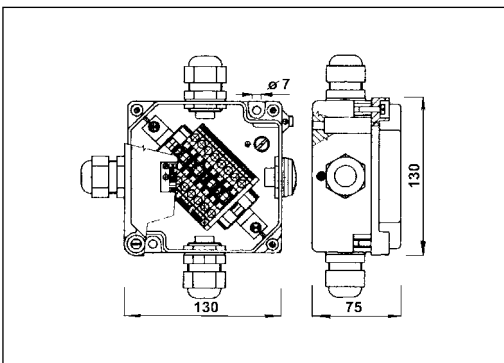
701.3

701.5

701.4

701.6

Svorkovnicová škatuľa je určená na spojovanie a vetvenie vodičov káblovej siete v nevýbušnom prostredí. Teleso a veko sú odliatky zo zliatiny AlSi, ktoré sú povrchovo upravené žltou práškovou farbou. Elektropříslušenstvo je zabudované v telesa. Štvorpólová sústava svoriek Wago umožňuje pripojenie 4 vodičov na každý pól. Škatuľa je vybavená 2 ochrannými svorkami, na každú je možné pripojiť 2 vodiče. Škatuľa je konštruovaná ako priechodná, pre koncové prevedenie je vybavená uzatváracou podložkou. Vonkajšia ochranná svorka na telesa slúži na prepojenie elektrických vodičov.



IP 65 EExe II T6

TYP	Max.napätie	Max. prúd	počet vývodiek	kg	📦
701.3	500 V	30 A	4 (P 21)	1	570x380x85/6
701.4	500 V	30 A	3 (P 21)	1	570x380x85/6
701.5	500 V	30 A	4 (P 21R)	1	570x380x85/6
701.6	500 V	30 A	3 (P 21R)	1	570x380x85/6

Možnosť použitia: ZONA 2  
ZONA 21, 22  
V1, V2, V3

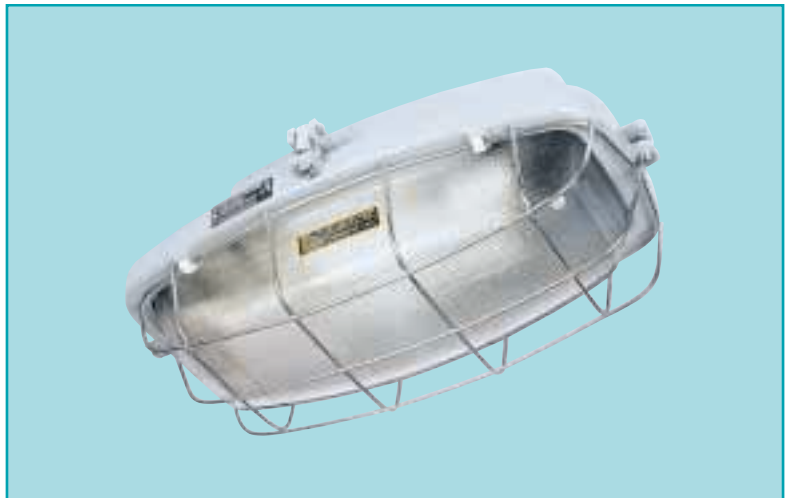
## SVIETIDLÁ PRIEMYSELNÉ

511 32 01      581 01 01  
581 01 02

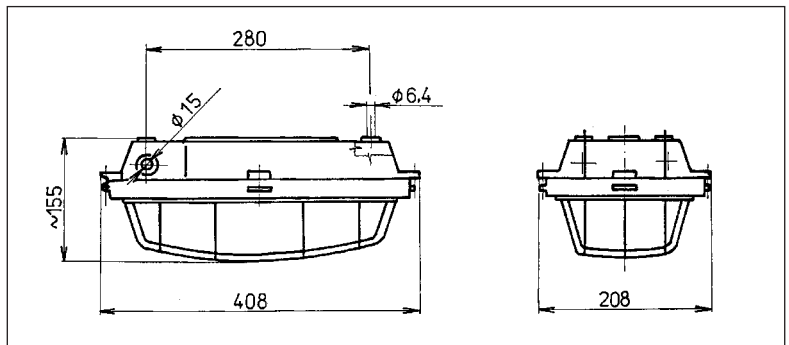
Svietidlo je určené na osvetlenie priemyselných priestorov. Teleso a príruha sú odliatky zo zliatiny AlSi povrchovo upravené šedou polyesterovou práškovou farbou. Ochranný kôš z pozinkovaného oceleového drôtu je k príruhe pripevnený vložkami z termoplastu. Ochranné sklo je k príruhe upevnené príchytkami z oceleového plechu. Príruha je spojená s telesom skrutkami.

Elektropríslušenstvo s odrazom je umiestnené v telese svietidla. Pri použití vysokotlakovej ortufovej výbojky je potrebné použiť predradníkovú škatuľu 604.6nA (125 W) alebo 604.6nB (80 W). Svetidlá sú priechodzie.

TYP	☀	kg	📦
511 32 01	Ž 200 W	4	400x400x190/2
	HWL 160 W	4	400x400x190/2
	RVLX 80 W	4	400x400x190/2
	RVLX 125 W	4	400x400x190/2
	DULUX EL 23 W	4	400x400x190/2
581 01 01	DZ-S 11 W	4	400x400x190/2
581 01 02	2xDZ-S 11 W	4	400x400x190/2



IP 65



## SVIETIDLÁ PRIEMYSELNÉ

511 33 02

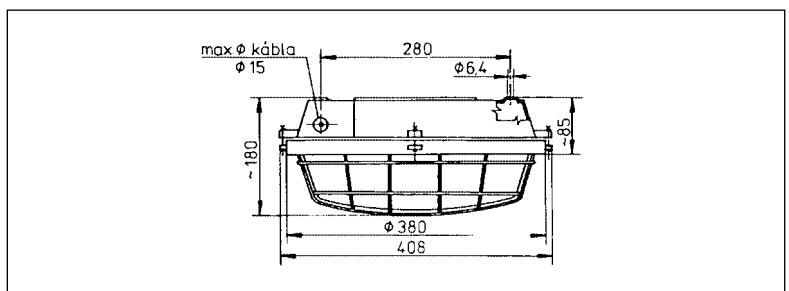
Svietidlo je určené na osvetlenie priemyselných priestorov. Teleso a príruha sú odliatky zo zliatiny AlSi povrchovo upravené šedou polyesterovou práškovou farbou. Ochranný kôš z pozinkovaného oceleového drôtu je k príruhe pripevnený vložkami z termoplastu. Ochranné sklo je k príruhe upevnené príchytkami z oceleového plechu. Príruha je spojená s telesom skrutkami.

Elektropríslušenstvo je umiestnené v telese svietidla. Pri použití vysokotlakovej ortufovej výbojky je potrebné použiť predradníkovú škatuľu 604.6nA (125 W) alebo 604.6nB (80 W). Svetidlá sú priechodzie.

TYP	☀	kg	📦
511 33 02	2xŽ 150 W	6	400x400x190
	HWL 160 W	6	400x400x190
	RVLX 80 W	6	400x400x190
	RVLX 125 W	6	400x400x190
	2xDULUX EL 23 W	6	400x400x190



IP 65



**SVIETIDLÁ ŽIAROVKOVÉ A ŽIARIVKOVÉ**
**FARMER I**


511 29 01  
581 29 01  
513 04 01

512 04 01  
511 29 02  
582 04 01

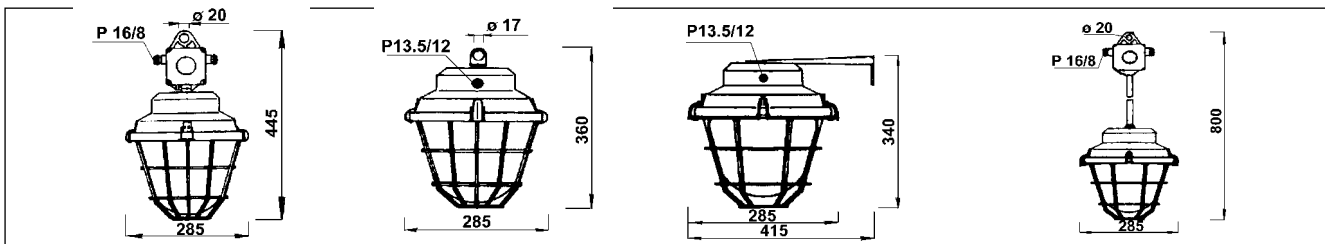
Svietidlo je určené na osvetlenie priemyselných priestorov. Teleso z ocelového plechu je povrchovo upravené bielou polyesterovou práškovou farbou. K telesu je pripojený reflektor z Al. plechu s objímkou. Anorganické ochranné sklo s gumovým tesnením a s bielym plastovým košom je k telesu pripojené prostredníctvom troch kovových spôn. Podľa jednotlivých typov sú súčasťou svietidla rozbočnicová skriňa zo zliatiny AlSi, ocelová trubka povrchovo upravená bielou polyesterovou práškovou farbou, výložník z ocelového plechu povrchovo upravený zinkovaním. Svetidlá sú priechodzie i koncové.

TYP	☀	kg	☐
511 29 01	Ž 200 W	4,5	650x280x280/2
511 29 02	Ž 200 W	4,0	650x280x280/2
512 04 01	Ž 200 W	4,5	1000x280x280/2
513 04 01	Ž 200 W	4,5	650x280x280/2
581 29 01	DULUX D 26 W	4,5	650x280x280/2
582 04 01	DULUX D 26 W	4,5	650x280x280/2

IP 54



- pre žiarovkové svietidlá je  $t_a$  60°C


**SVIETIDLÁ VÝBOJKOVÉ**
**FARMER II**


541 24 01  
542 07 01

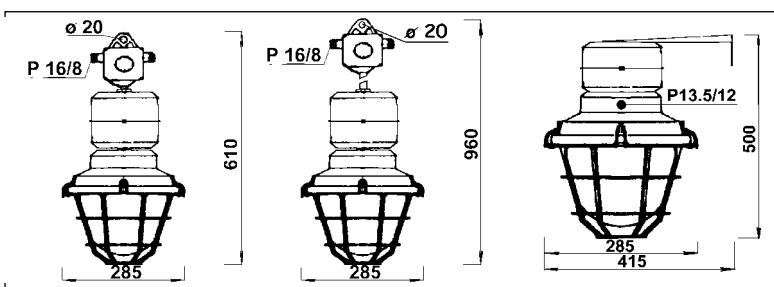
543 05 01  
541 17 01

542 02 01  
543 01 01

Svietidlo je určené na osvetlenie priemyselných priestorov. Teleso a predradnicová skriňa z ocelového plechu sú povrchovo upravené bielou polyesterovou práškovou farbou. K telesu je pripojený reflektor z Al. plechu s objímkou. Anorganické ochranné sklo s gumovým tesnením a s bielym plastovým košom je k telesu pripojené tromi kovovými sponami. Podľa jednotlivých typov sú súčasťou svietidla rozbočnicová skriňa zo zliatiny AlSi, ocelová trubka povrchovo upravená bielou polyesterovou práškovou farbou, výložník z ocelového plechu povrchovo upravený zinkovaním. Svetidlá sú priechodzie i koncové.

TYP	☀	kg	☐
541 24 01	SHC 70 W	7,0	650x280x280
542 07 01	SHC 70 W	7,5	1000x280x280
543 05 01	SHC 70 W	7,5	530x440x280/2
541 17 01	RVLX 125 W	7,5	650x280x280
542 02 01	RVLX 125 W	7,5	1000x280x280
543 01 01	RVLX 125 W	7,5	530x440x280/2

IP 54



## VÝBOJKOVÉ SVETLOMETY

713 01 02      743 01 03  
743 01 02

Svetlomet je určený na osvetlenie vonkajších priestranstiev, priemyselných závodov, športových ihrísk, pamiatkových objektov, komunikácií apod. Teleso, držiak a pripojovacia skriňa pri type 743 01 03 sú odliatky zo zliatiny AlSi povrchovo upravené šedou práškovou farbou, pri ostatných typoch je pripojovacia skriňa silamidová. Poloha svetelného zdroja je nastaviteľná tiahlom. Držiak umožňuje otáčanie svetlometu vo vodorovnej aj zvislej rovine. Reflektor je z plátovaného chemicky lešteného a eloxovaného Al. plechu, priestor svetelného zdroja je krytý tvrdým bezpečnostným sklom. Súčasťou pripojovacej skrine pri type 743 01 03 je zapalovač.

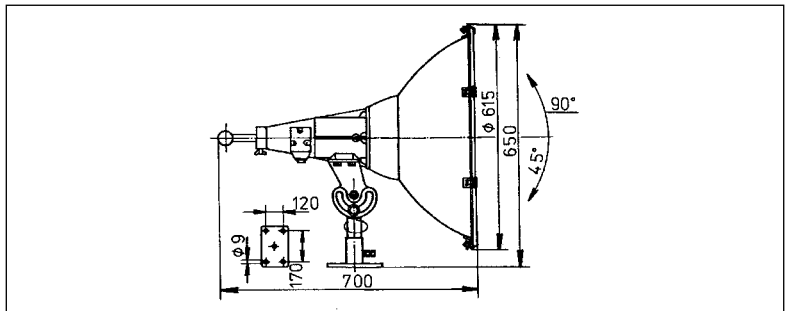
Pre upevnenie na konštrukciu zvarovaním slúži držiak typ 4-99.6019.

TYP		kg	
713 01 02	Ž 500 W, Ž 1000 W	10	630x630x580
743 01 02	RVLX 400 W	10	630x630x580
743 01 03	SHC 400 W	10	630x630x580
	RVI 400 W	10	630x630x580

Pri výbojkových svetelných zdrojoch je potrebné objednať predradníkovú škatuľu (1-99.5868, 1-99.5864, 1-99.5871)



IP 54

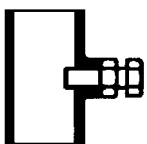


## VÝBOJKOVÉ SVETLOMETY

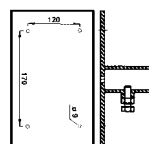
743 01 05      743 01 08  
743 01 06      743 01 09  
743 01 07      743 01 10

Svetlomet je určený na osvetlenie vonkajších priestranstiev, priemyselných závodov, športových ihrísk, pamiatkových objektov, komunikácií apod. Teleso, držiak a pripojovacia skriňa sú odliatky zo zliatiny AlSi povrchovo upravené šedou práškovou farbou. Poloha svetelného zdroja je nastaviteľná tiahlom. Držiak umožňuje otáčanie svetlometu vo vodorovnej aj zvislej rovine. K telesu je pripevnená predradníková škatuľka a reflektor z plátovaného chemicky lešteného a eloxovaného Al. plechu, priestor svetelného zdroja je krytý tvrdým bezpečnostným sklom. Svietidlo je ukončené driekom. Pre upevnenie slúži navarovací držiak typ 4-99.6019 alebo pripevňovací držiak typ 4-99.6020, ktorý je dodávaný na objednávku.

TYP		kg	
743 01 05	SHC 600 W	13	630x630x580
743 01 06	SHC 400 W	13	630x630x580
743 01 07	SHC 250 W	13	630x630x580
743 01 08	RVLX 400 W	13	630x630x580
743 01 09	RVLX 250 W	13	630x630x580
743 01 10	RVI 400 W	13	630x630x580



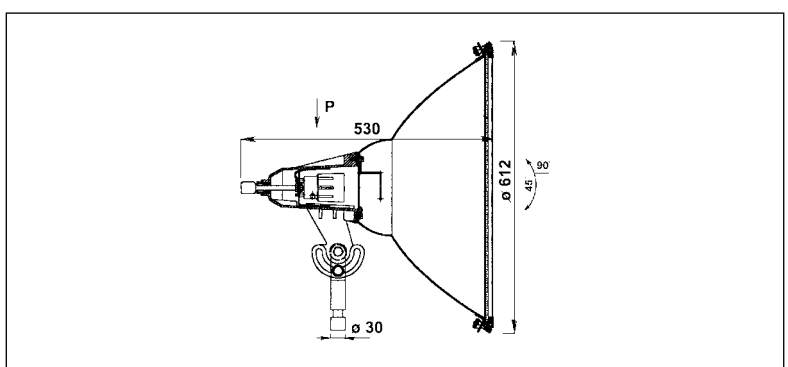
4-99.60 19



4-99.60 20



IP 54



## SVETLOMETY



723 01 01  
723 01 02

723 04 02

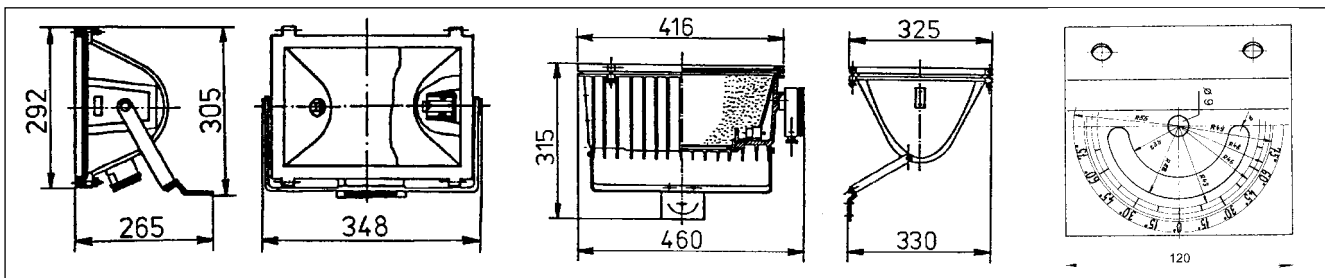
Svetlomet je určený na osvetlenie športových objektov, parkovísk, pamiatkových objektov, fasád budov, stavieb, hál a pod. Teleso a veko sú odliatky zo zliatiny AlSi bez povrchovej úpravy. V telese sú umiestnené silikónové tesnenia, objímky a chemicky leštený a eloxovaný Al hladký (pri type 723 01 01) alebo rastrovaný (pri typoch 723 01 02 723 04 02) odraz. Vo veku je uložené ochranné tvrdené sklo. Na upevňovanie svetlomety slúži oceľová pozinkovaná vidlica s držiakom, ktorá umožňuje natočiť svetlomet do požadovanej polohy.

TYP		kg	
723 01 01, 02	HXJ 1000 W	7	350x350x200
723 04 02	HXJ 1500 W	10	460x370x285

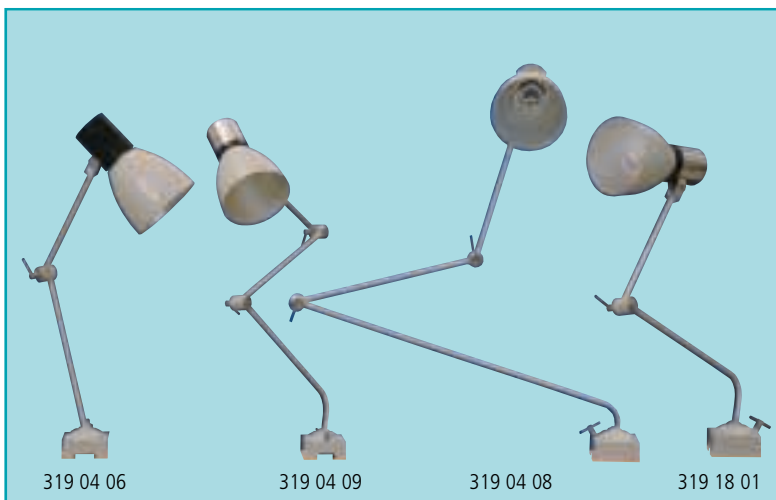
IP 54

723 01 01, 02

723 04 02



## SVIETIDLÁ ŽIAROVKOVÉ STROJNÉ



319 04 06  
319 04 07  
319 04 08

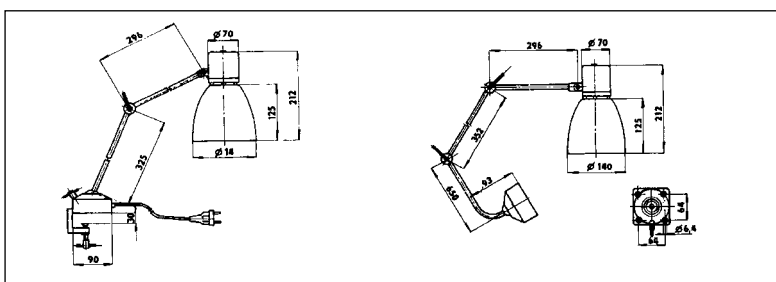
319 04 09  
319 18 01

Tienidlo svietidla z moreného Al plechu je na vonkajšej strane upravené sivou práškovou farbou.

Kryt z Al plechu povrchovo upravený sivou práškovou farbou má zabudovaný vypínač. Ramená sú z oceľových trubiek, upevňovacie prvky sú odliatky AlSi. Otočný kĺb umožňuje otáčanie a naklápanie svietidla. Svietidlo 319 04 07 má zverák a prívodný kábel s vidlicou. Svietidlá sú určené pre miestne osvetlenie obrábacích strojov a iných zariadení.

TYP		kg	
319 04 06	Ž 60 W	1,4	830x425x155/4
319 04 07	Ž 60 W	1,6	830x425x155/4
319 04 08	Ž 60 W	1,4	830x425x155/4
319 04 09	Ž 60 W	1,3	830x425x155/4
319 18 01	Ž 60 W	1,1	830x425x155/4

IP 20



## VÝBOJKOVÉ SVETLOMETY

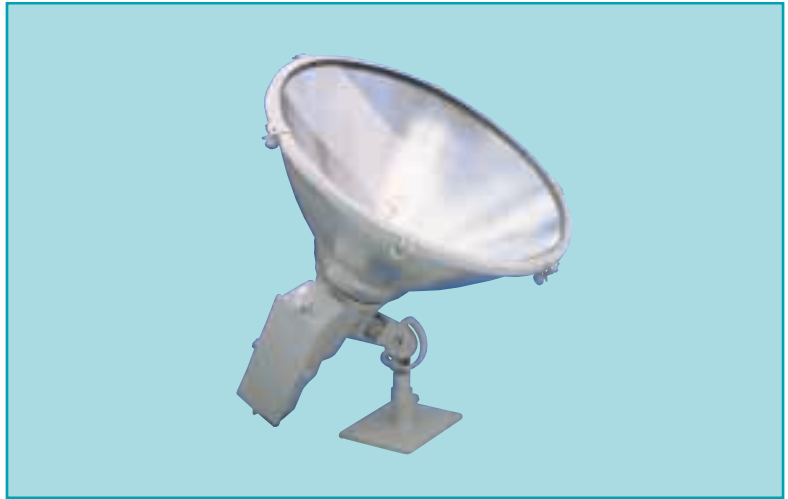
713 01 02      743 01 03  
743 01 02

Svetlomet je určený na osvetlenie vonkajších priestranstiev, priemyselných závodov, športových ihrísk, pamiatkových objektov, komunikácií apod. Teleso, držiak a pripojovacia skriňa pri type 743 01 03 sú odliatky zo zliatiny AlSi povrchovo upravené šedou práškovou farbou, pri ostatných typoch je pripojovacia skriňa silamidová. Poloha svetelného zdroja je nastaviteľná tiahlom. Držiak umožňuje otáčanie svetlometu vo vodorovnej aj zvislej rovine. Reflektor je z plátovaného chemicky lešteného a eloxovaného Al. plechu, priestor svetelného zdroja je krytý tvrdým bezpečnostným sklom. Súčasťou pripojovacej skrine pri type 743 01 03 je zapalovač.

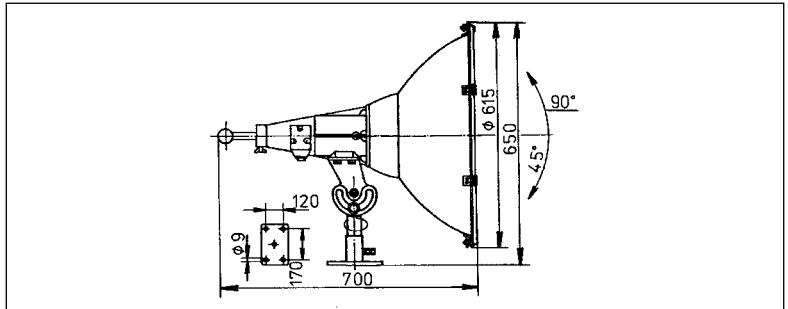
Pre upevnenie na konštrukciu zvarovaním slúži držiak typ 4-99.6019.

TYP	☀	kg	📦
713 01 02	Ž 500 W, Ž 1000 W	10	630x630x580
743 01 02	RVLX 400 W	10	630x630x580
743 01 03	SHC 400 W	10	630x630x580
	RVI 400 W	10	630x630x580

Pri výbojkových svetelných zdrojoch je potrebné objednať predradníkovú škatuľu (1-99.5868, 1-99.5864, 1-99.5871)



IP 54

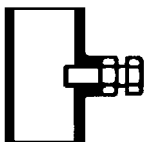


## VÝBOJKOVÉ SVETLOMETY

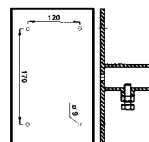
743 01 05      743 01 08  
743 01 06      743 01 09  
743 01 07      743 01 10

Svetlomet je určený na osvetlenie vonkajších priestranstiev, priemyselných závodov, športových ihrísk, pamiatkových objektov, komunikácií apod. Teleso, držiak a pripojovacia skriňa sú odliatky zo zliatiny AlSi povrchovo upravené šedou práškovou farbou. Poloha svetelného zdroja je nastaviteľná tiahlom. Držiak umožňuje otáčanie svetlometu vo vodorovnej aj zvislej rovine. K telesu je pripevnená predradníková škatuľka a reflektor z plátovaného chemicky lešteného a eloxovaného Al. plechu, priestor svetelného zdroja je krytý tvrdým bezpečnostným sklom. Svietidlo je ukončené driekom. Pre upevnenie slúži navarovací držiak typ 4-99.6019 alebo pripevňovací držiak typ 4-99.6020, ktorý je dodávaný na objednávku.

TYP	☀	kg	📦
743 01 05	SHC 600 W	13	630x630x580
743 01 06	SHC 400 W	13	630x630x580
743 01 07	SHC 250 W	13	630x630x580
743 01 08	RVLX 400 W	13	630x630x580
743 01 09	RVLX 250 W	13	630x630x580
743 01 10	RVI 400 W	13	630x630x580



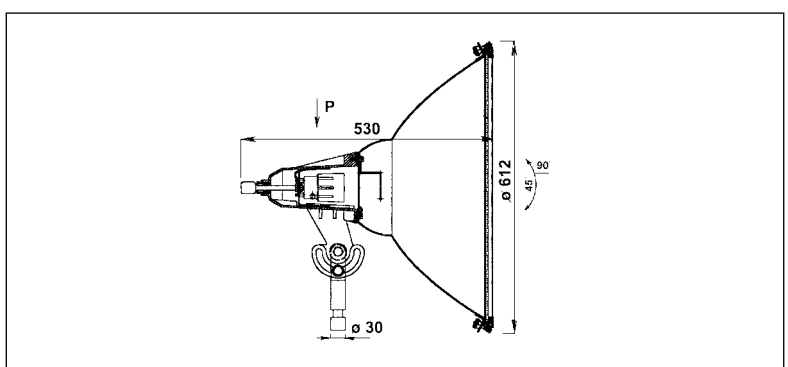
4-99.60 19



4-99.60 20



IP 54





## SVIETIDLÁ ŽIARIVKOVÉ



637 06 06  
637 06 07

637 22 01  
637 22 02

Svietidlo je určené na osvetlenie vnútorných priestorov železničných vagónov. Skladá sa zo základovej dosky z Al. plechu s elektropríslušenstvom (tranzistorový menič, vodiče a objímky), rámu z oceľového plechu povrchovo upraveného bielou práškovou farbou, krytu z organického skla a tesnenia z mikroporéznej gúmy.

TYP			kg	
637 06 06*	2xZ 20 W + 2xŽ 15 W (B 15)	4	750x280x210/2	
637 06 07**	2xZ 20 W + 2xŽ 15 W (B 15)	4	750x280x210/2	
637 22 01*	1xZ 20 W + 2xŽ 15 W (B 15)	3	750x230x160/2	
637 22 02**	1xZ 20 W + 2xŽ 15 W (B 15)	3	750x230x160/2	

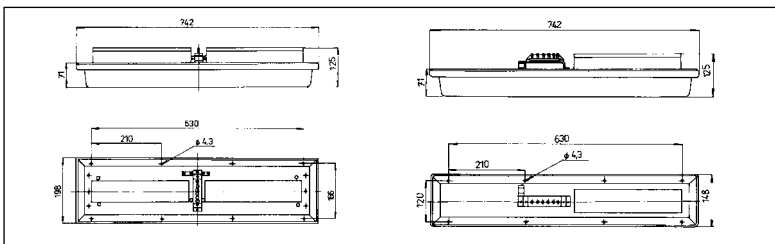
\*jednosmerné napájacie napätie 24 V

\*\* jednosmerné napájacie napätie 48 V

IP 54

637 06 06, 07

637 22 01, 02



## SVIETIDLÁ ŽIARIVKOVÉ



637 27 01  
637 27 02  
637 27 03  
637 27 04

637 27 05  
637 27 06  
637 27 07  
637 27 08

Svietidlo je určené na osvetlenie vnútorných priestorov železničných vagónov. Skladá sa z telesa z Al. plechu povrchovo upraveného bielou práškovou farbou, gumového tesnenia a elektropríslušenstva s elektronickým meničom, vodičmi a objímkami. Svetidlo sa dodáva bez ochranného PMMA krytu.

TYP			kg	
637 27 01*	Z 20 W + Ž 15 W (B 15)	1,35	750x140x120	
637 27 02*	Z 20 W	1,30	750x140x120	
637 27 03*	Z 20 W + Ž 15 W (B 15)	1,35	750x140x120	
637 27 04**	Z 20 W + Ž 15 W (B 15)	1,35	750x140x120	
637 27 05**	Z 20 W	1,30	750x140x120	
637 27 06**	Z 20 W + Ž 15 W (B 15)	1,35	750x140x120	
637 27 07*	Z 40 W	2,70	750x140x120	
637 27 08*	2xZ 20 W + 2x Ž 15 W (B 15)	1,80	750x140x120	

\*jednosmerné napájacie napätie 24 V

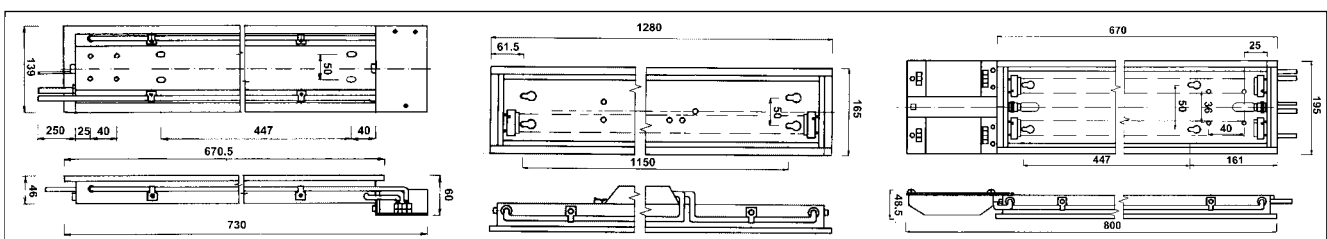
\*\* jednosmerné napájacie napätie 48 V

IP 43

637 27 01

637 27 07

637 27 08



## SVIETIDLÁ ŽIAROVKOVÉ

511 30 01      513 05 01

Teleso a rameno svietidla sú z PH, tienidlo a ochranný kôš z bieleho plastu. Objímka žiarovky je porcelánová. Pripojovacie svorky 2x2,5mm<sup>2</sup>.

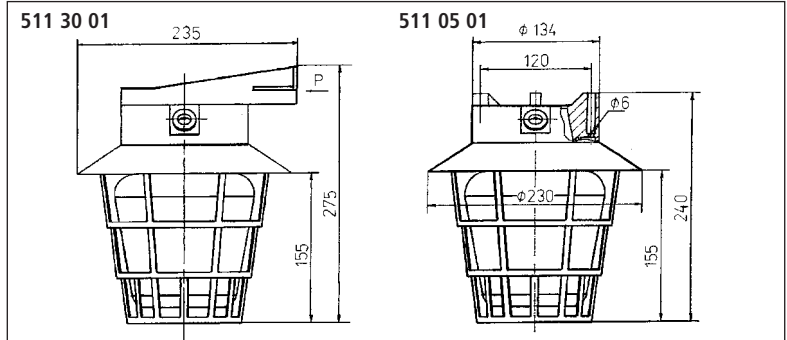
Svietidlá sú určené pre osvetlenie priestorov priemyselného charakteru.

Svietidlo sa dodáva bez skla.

TYP	☀	kg	📦
511 30 01	Ž 100W	0,92	410 x 410 x 270/4
513 05 01	Ž 100W	1,02	410 x 410 x 270/4



IP 54



## SVIETIDLÁ ŽIAROVKOVÉ

511 35 01\*      513 06 01\*  
511 35 02      513 06 02

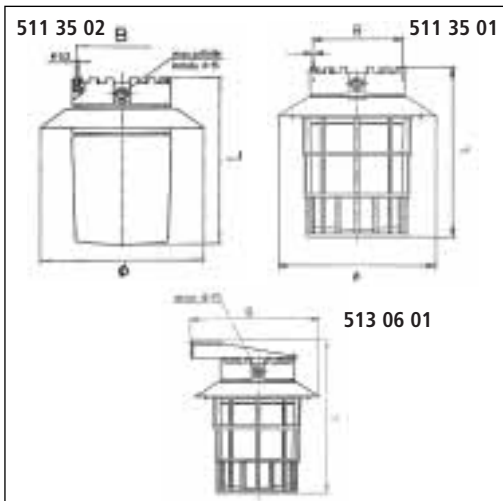
Teleso svietidla, tienidlo a kôš sú výlisky z PH. Pripojovacie svorky 2x2,5mm<sup>2</sup>.

Stropné - 2 gumové priechodky pre kábel max. F 15 mm

Nástenné - 2 gumové priechodky pre kábel max. F 15 mm, rameno z PH.

Svietidlá sú určené pre osvetlenie priestorov priemyselného charakteru.

Svietidlo sa dodáva bez skla.



IP 54

TYP	☀	∅	L	B	kg	📦
511 35 01*	Ž 200W	255	280	120	1,55	570 x 380 x 290/12
511 35 02	Ž 200W	255	270	145	1,45	570 x 380 x 290/12
513 06 01*	Ž 200W	255	320	262	1,7	500 x 490 x 280/12
513 06 02	Ž 200W	255	310	262	1,6	500 x 490 x 280/12

\* - vyhotovenie s košom

## SVIETIDLÁ ŽIAROVKOVÉ



IP 54

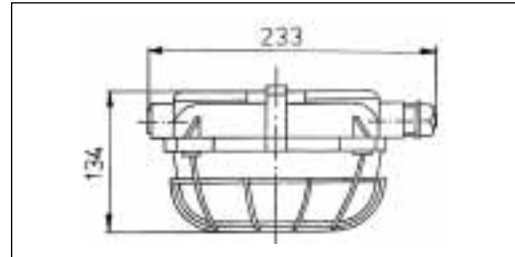


**311 11 03**

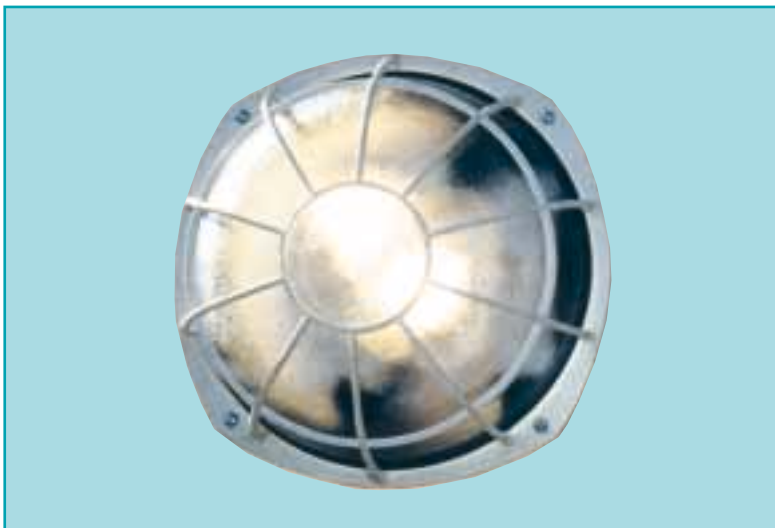
Teleso je výlisok z PH uzatvorený ochranným anorganickým sklom s vnútorným dezénom a košom z UH. Dve vývodky P 16. Pripojovacie svorky 2x2,5mm<sup>2</sup>.

Svietidlá sú určené pre osvetlenie prašných (s prachom nezápalným nevybušným) a vlhkých prostredí.

TYP		kg	
311 11 03	Ž 60W	1,1	500 x 500 x 290/8



## SVIETIDLÁ ŽIAROVKOVÉ A ŽIARIVKOVÉ



IP 54



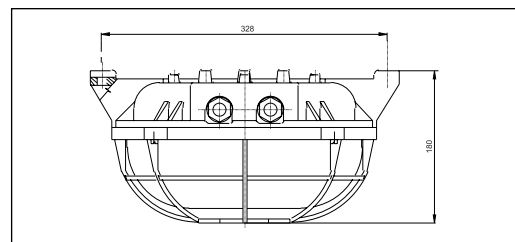
**511 38 01 A**

**581 03 03**

Klasické prevedenie telesa z termosetu s päťcovými úchytmi. Ochranné sklo krištáľové, s jemným pieskovým dizénom, uchytané cez ochranný kôš z plastu.

Svietidlá sú určené pre osvetlenie zastrešených priemyselných objektov, skladových priestorov, parkových plôch, pivničných priestorov, podchodov, nástupišť MHD.

TYP		kg	
511 38 01 A	2xŽ 100 W	3,4	
581 03 03	2D 28 W	4,0	



IP 65



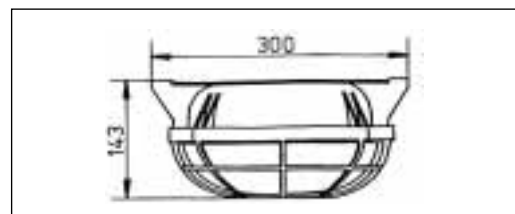
**511 26 01 Teleso z PH**

**581 03 01 511 26 02 581 03 02 Teleso z prepregu**

Teleso je kryté ochranným anorganickým sklom s vnútorným dezénom. Ochranný kôš z PH. Pripojovacie svorky 2x2,5mm<sup>2</sup>.

Svietidlá sú určené pre osvetlenie priemyselných a poľnohospodárskych objektov.

TYP		kg	
511 26 01	Ž 100 W	1,9	720x320x280/5
511 26 02	Ž 100 W	2,5	520x420x350/5
581 03 01	FD-D 18 W	2,2	720x320x280/5
581 03 02	2xFD-D 18 W	2,5	520x420x350/5



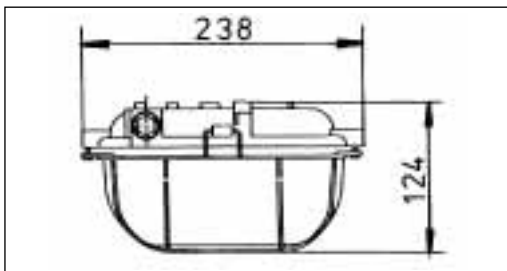
## SVIETIDLÁ ŽIAROVKOVÉ

313 09 02

Teleso je výlisok z PH uzatvorený ochranným anorganickým sklom s vnútorným dezénom a košom z ocelového drôtu. Dve vývodky P 16. Pripojovacie svorky 2x2,5mm<sup>2</sup>.

Svietidlá sú určené pre osvetlenie menších objektov, nad vchody a pod.

TYP		kg	
313 09 02	Ž 60W	1,0	500 x 490 x 280



IP 44



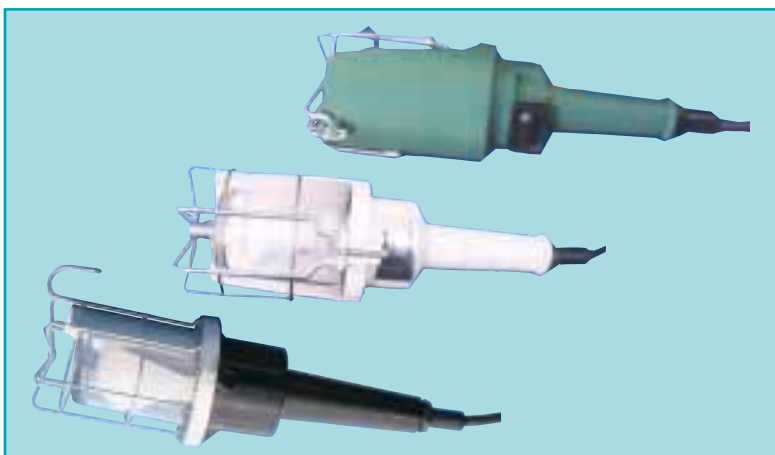
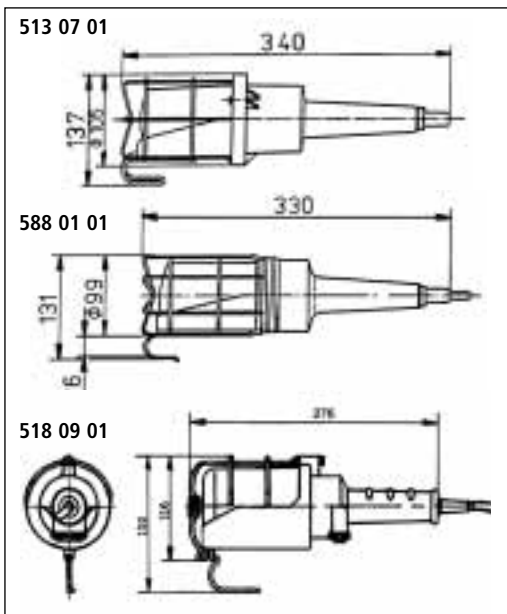
## SVIETIDLÁ ŽIAROVKOVÉ A ŽIARIVKOVÉ, PRENOSNÉ

518 02 01      588 01 01  
518 07 01

Teleso svietidla je výlisok z PH, resp. z prepregu s upchávkou P 16 uzatvorené sklom a ochranným košom s clonkou.

518 09 01      588 02 01  
518 09 02

Teleso svietidla je výlisok z plastu (Makrolon). Ochranný kôš prítlača priesvitný sklenený kryt svietidla. Svetidlá sú s vypínačom. Typ 518 09 02 je bez krytu. Svetidlá sú určené pre mobilné osvetlenie montážnych priestorov.



IP 20, 54, 65



TYP		kg	IP	
518 02 01	Ž 40 W	0,7	54	520x420x350
518 07 01	Ž 60 W	0,8	65	520x420x350
518 09 01	Ž 60 W	0,5	65	520x420x350
518 09 02	Ž 60 W	0,5	20	520x420x350
588 01 01	PL-C 10 W	1,2	54	520x420x350
588 02 01	DULUX D/E 10 W	0,5	65	520x420x350