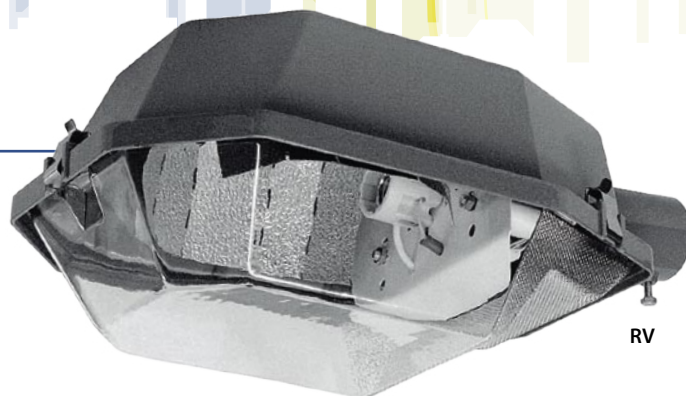
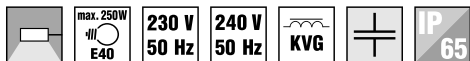
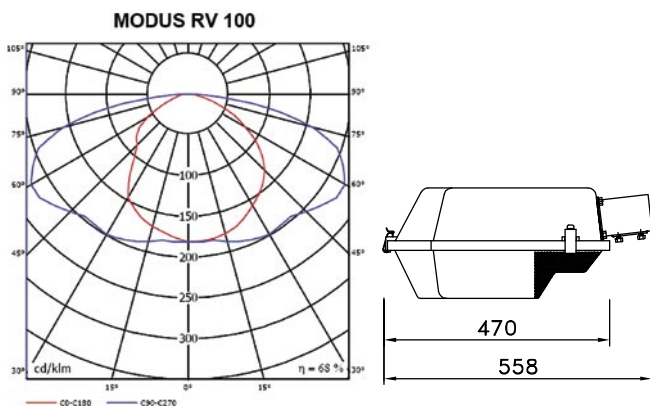


MODUS RV

Svítlidla pro veřejné osvětlení / Public lighting



RV



Těleso:

Šedě komaxitovaný hliníkový odlitek, polykarbonátový čirý kryt

Optický systém:

Embossovaný hliníkový reflektor

El. výstroj:

Kompenzované, s tlumivkou EEI = B

Aplikace:

Výkonné svítidlo pro osvětlení komunikací, výrobních a skladových areálů, ...

Příslušenství:

V60 příruba výložník prům. 60 – 1000004902
 S60 příruba sadová prům. 60 – 1000004904
 V76 příruba výložník prům. 76 – 1000004906
 S76 příruba sadová prům. 76 – 1000004908
 V42 příruba výložník prům. 42 – 1000004910
 DVO držák svítidla na stěnu 245039902

Další informace:

Příruba je součástí svítidla, na objednávce je však třeba upřesnit, jaký typ je požadován.

Body:

The lamp body is made of cast aluminum cast, surface treated with paint (komaxit); the cover is made of polycarbonate. The unit has stainless-steel fastening clips.

Optic:

PC polycarbonate cover

Wiring:

Compensated, ballast cat. B

Application:

High effective light fitting for road illumination.

Accessories:

V60 flange for bracket diameter 60 – 1000004902
 S60 flange for post diameter 60 – 1000004904
 V76 flange for bracket diameter 76 – 1000004906
 S76 flange for post diameter 76 – 1000004908
 V42 flange for bracket diameter 42 – 1000004910
 DVO wall holder 245039902

Next information:

The fittings are delivered with flange as standard, but type of flange must be clearly specified when ordering.

	W	Objímka / lampholder	lamp	kg
RV70S	1x70	E27	HPS	5,8
RV100S	1x100	E40	HPS	6,2
RV150S	1x150	E40	HPS	7,0
RV80M	1x80	E27	MBF	5,7
RV125M	1x125	E27	MBF	5,9
RV250M	1x250	E40	MBF	6,9
RVL250S	1x250	E40	HPS	10,0

Více informací / more info www.modus.cz