

rchilight Archilight Arc
chilight Archilight Arch
nilight Archilight Archi
rchilight Archilight Arc
chilight Archilight Arch
nilight Archilight Archi
rchilight Archilight Arc
chilight Archilight Arch
nilight Archilight

Archilight

2012/2013

flat	2
dual	8
cubus	14
lucid	40
ellipse	46
tubus	50
line	52



flat solo

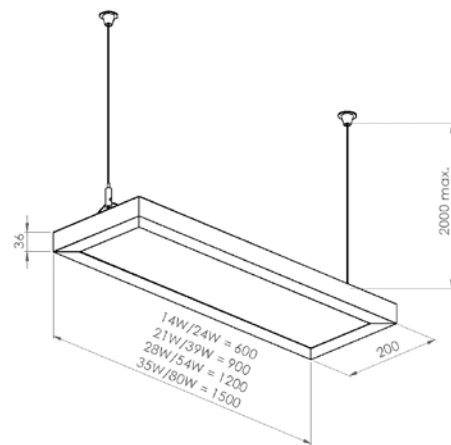
Flat Solo

Flat Solo 200 direct/direct-indirect Flat Solo 200 přímé/přímo-nepřímé

Code Kód výrobku	Colour Barva	Volt/Watt Napětí/výkon	Lampholder Patice
SFS214D/DI	elox	230V/2x14W	G5
SFS221D/DI	elox	230V/2x21W	G5
SFS228D/DI	elox	230V/2x28W	G5
SFS235D/DI	elox	230V/2x35W	G5
SFS224D/DI	elox	230V/2x24W	G5
SFS239D/DI	elox	230V/2x39W	G5
SFS254D/DI	elox	230V/2x54W	G5
SFS280D/DI	elox	230V/2x80W	G5

Pendant fluorescent direct (D) or direct/indirect (DI) luminaire. Anodized aluminium, diffuser microprism, electronic ballast. Complete luminaire incl. power supply, ceiling box and self-locking suspension.

Samostatné závěsné zářivkové svítidlo pro přímé (D) nebo přímo-nepřímé (DI) osvětlení. Eloxovaný hliník, difuzor mikroprisma, elektronický předřadník. Kompletní svítidlo včetně el. přívodu, stropního boxu a samosvorných závěsů.

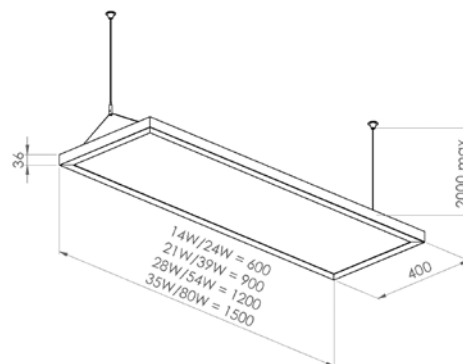


Flat Solo 400 direct/direct-indirect Flat Solo 400 přímé/přímo-nepřímé

Code Kód výrobku	Colour Barva	Power Napětí/výkon	Lampholder Patice
SFS414D/DI	elox	230V/4x14W	G5
SFS421D/DI	elox	230V/4x21W	G5
SFS428D/DI	elox	230V/4x28W	G5
SFS435D/DI	elox	230V/4x35W	G5
SFS424D/DI	elox	230V/4x24W	G5
SFS439D/DI	elox	230V/4x39W	G5
SFS454D/DI	elox	230V/4x54W	G5
SFS480D/DI	elox	230V/4x80W	G5

Pendant fluorescent direct (D) or direct/indirect (DI) luminaire. Anodized aluminium, diffuser microprism, electronic ballast. Complete luminaire incl. power supply, ceiling box and self-locking suspension.

Samostatné závěsné zářivkové svítidlo pro přímé (D) nebo přímo-nepřímé (DI) osvětlení. Eloxovaný hliník, difuzor mikroprisma, elektronický předřadník. Kompletní svítidlo včetně el. přívodu, stropního boxu a samosvorných závěsů.

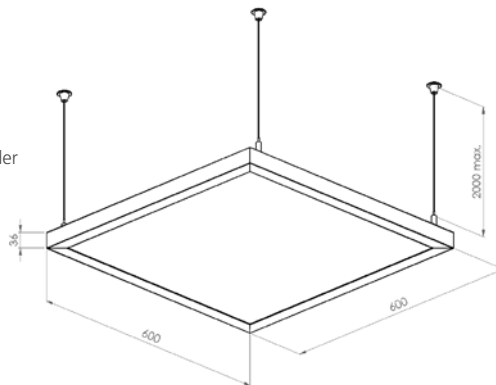


Flat Solo 600 direct/direct-indirect Flat Solo 600 přímé/přímo-nepřímé

Code Kód výrobku	Colour Barva	Power Napětí/výkon	Lampholder Patice
SFS6-414D/DI	elox	230V/4x14W	G5
SFS6-424D/DI	elox	230V/4x24W	G5

Pendant fluorescent direct (D) or direct/indirect (DI) luminaire. Anodized aluminium, diffuser microprism, electronic ballast. Complete luminaire incl. power supply, ceiling box and self-locking suspension.

Samostatné závěsné zářivkové svítidlo pro přímé (D) nebo přímo-nepřímé (DI) osvětlení. Eloxovaný hliník, difuzor mikroprisma, elektronický předřadník. Kompletní svítidlo včetně el. přívodu, stropního boxu a samosvorných závěsů.





flat surface mounted

Flat Surface Mounted

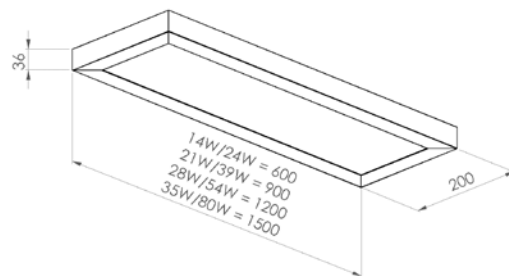
Flat surface mounted 200

Flat přisazený 200

Code Kód výrobku	Colour Barva	Volt/Watt Napětí/výkon	Lampholder Patice
SFC214D	elox	230V/2x14W	G5
SFC221D	elox	230V/2x21W	G5
SFC228D	elox	230V/2x28W	G5
SFC235D	elox	230V/2x35W	G5
SFC224D	elox	230V/2x24W	G5
SFC239D	elox	230V/2x39W	G5
SFC254D	elox	230V/2x54W	G5
SFC280D	elox	230V/2x80W	G5

Surface mounted fluorescent luminaire. Anodized aluminium, diffuser microprism, electronic ballast.

Samostatné zářivkové svítidlo pro přisazení ke stěně nebo stropu. Eloxovaný hliník, difuzor mikroprisma, elektronický předřadník.



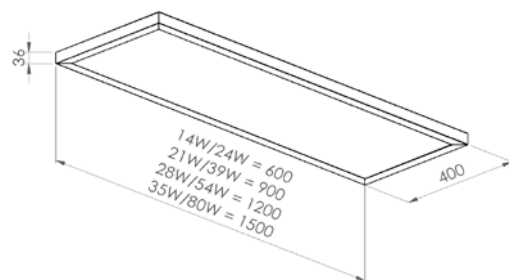
Flat surface mounted 400

Flat přisazený 400

Code Kód výrobku	Colour Barva	Volt/Watt Napětí/výkon	Lampholder Patice
SFC414D	elox	230V/4x14W	G5
SFC421D	elox	230V/4x21W	G5
SFC428D	elox	230V/4x28W	G5
SFC435D	elox	230V/4x35W	G5
SFC424D	elox	230V/4x24W	G5
SFC439D	elox	230V/4x39W	G5
SFC454D	elox	230V/4x54W	G5
SFC480D	elox	230V/4x80W	G5

Surface mounted fluorescent luminaire. Anodized aluminium, diffuser microprism, electronic ballast.

Samostatné zářivkové svítidlo pro přisazení ke stěně nebo stropu. Eloxovaný hliník, difuzor mikroprisma, elektronický předřadník.



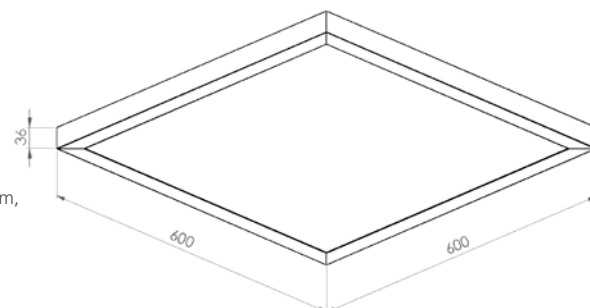
Flat surface mounted 600

Flat přisazený 600

Code Kód výrobku	Colour Barva	Volt/Watt Napětí/výkon	Lampholder Patice
SFC6-414D	elox	230V/4x14W	G5
SFC6-424D	elox	230V/4x24W	G5

Surface mounted fluorescent luminaire. Anodized aluminium, diffuser microprism, electronic ballast.

Samostatné zářivkové svítidlo pro přisazení ke stěně nebo stropu. Eloxovaný hliník, difuzor mikroprisma, elektronický předřadník.





flat system

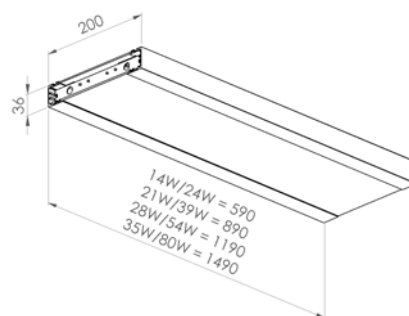
Flat System

Flat System 200 direct/direct-indirect Flat System 200 přímé/přímo-nepřímé

Code Kód výrobku	Colour Barva	Volt/Watt Napětí/výkon	Lampholder Patice
SF214D/DI	elox	230V/2x14W	G5
SF221D/DI	elox	230V/2x21W	G5
SF228D/DI	elox	230V/2x28W	G5
SF235D/DI	elox	230V/2x35W	G5
SF224D/DI	elox	230V/2x24W	G5
SF239D/DI	elox	230V/2x39W	G5
SF254D/DI	elox	230V/2x54W	G5
SF280D/DI	elox	230V/2x80W	G5

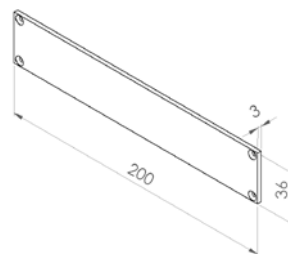
Pendant fluorescent direct (D) or direct-indirect (DI) system luminaire. Anodized aluminium, diffuser microprism, electronic ballast. Incl. self-locking suspension.

Závěsné zářivkové svítidlo určené do sestav pro přímé (D) nebo přímo-nepřímé (DI) osvětlení. Eloxovaný hliník, difuzor mikroprisma, elektronický předřadník. Včetně samosvorných závěsů.



Flat system 200 end cap 2 pcs Flat System 200 koncová krytka 2 ks

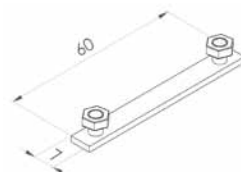
Code Kód výrobku	Colour Barva
SFPKK	elox



Flat system 200 direct connection Flat System 200 přímý spoj

Code Kód výrobku
SFPS

For direct connection of modules in a row
Pro přímé spojení modulů za sebou





dual solo

Dual Solo

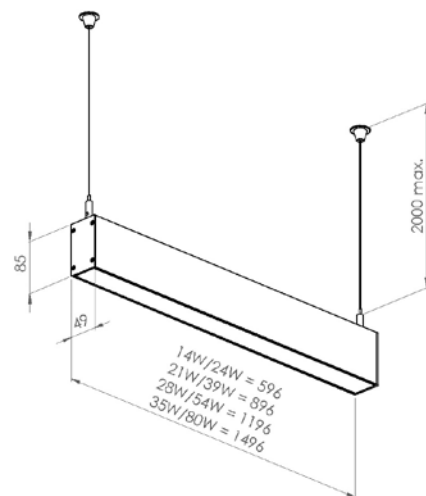
Dual Solo direct

Dual solo přímé

Code	Colour	Volt/Watt	Lampholder
Kód výrobku	Barva	Napětí/výkon	Patice
SDS114D	elox	230V/1x14W	G5
SDS121D	elox	230V/1x21W	G5
SDS128D	elox	230V/1x28W	G5
SDS135D	elox	230V/1x35W	G5
SDS124D	elox	230V/1x24W	G5
SDS139D	elox	230V/1x39W	G5
SDS154D	elox	230V/1x54W	G5
SDS180D	elox	230V/1x80W	G5

Pendant fluorescent direct luminaire. Anodized aluminium, diffuser PMMA, electronic ballast. Complete luminaire incl. power supply, ceiling box, self-locking suspension and end caps.

Samostatné závěsné zářivkové svítidlo pro přímé osvětlení. Eloxovaný hliník, difuzor PMMA, elektronický předřadník. Kompletní svítidlo včetně el. přívodu, stropního boxu, samosvorných závěsů a koncových krytek.



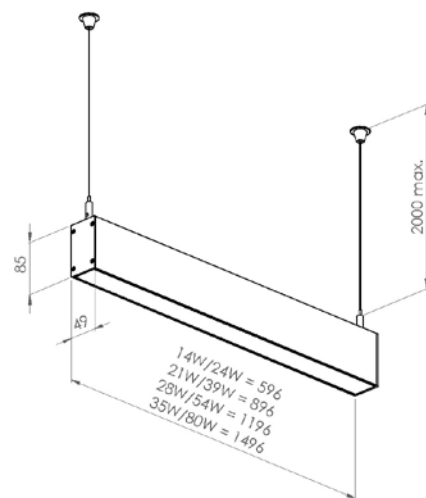
Dual solo direct-indirect

Dual Solo přímo-nepřímé

Code	Colour	Volt/Watt	Lampholder
Kód výrobku	Barva	Napětí/výkon	Patice
SDS214DI	elox	230V/2x14W	G5
SDS221DI	elox	230V/2x21W	G5
SDS228DI	elox	230V/2x28W	G5
SDS235DI	elox	230V/2x35W	G5
SDS224DI	elox	230V/2x24W	G5
SDS239DI	elox	230V/2x39W	G5
SDS254DI	elox	230V/2x54W	G5
SDS280DI	elox	230V/2x80W	G5

Pendant fluorescent direct-indirect luminaire. Anodized aluminium, diffuser PMMA, electronic ballast. Complete luminaire incl. power supply, ceiling box, self-locking suspension and end caps.

Samostatné závěsné zářivkové svítidlo pro přímo-nepřímé osvětlení. Eloxovaný hliník, difuzor PMMA, elektronický předřadník. Kompletní svítidlo včetně el. přívodu, stropního boxu, samosvorných závěsů a koncových krytek.





dual wall

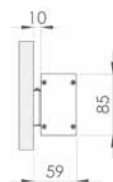
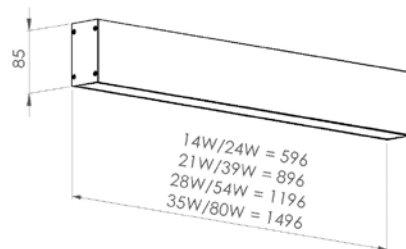
Dual Wall

Dual Wall direct Dual Wall přímý

Code Kód výrobku	Colour Barva	Volt/Watt Napětí/výkon	Lampholder Patice
SDW114D	elox	230V/1x14W	G5
SDW121D	elox	230V/1x21W	G5
SDW128D	elox	230V/1x28W	G5
SDW135D	elox	230V/1x35W	G5
SDW124D	elox	230V/1x24W	G5
SDW139D	elox	230V/1x39W	G5
SDW154D	elox	230V/1x54W	G5
SDW180D	elox	230V/1x80W	G5

Wall fluorescent direct luminaire. Anodized aluminium, diffuser PMMA, electronic ballast. Complete luminaire incl. end caps.

*Samostatné nástěnné zářivkové svítidlo, svítí jedním směrem.
Eloxovaný hliník, difuzor PMMA, elektronický předřadník.
Kompletní svítidlo včetně koncových krytek.*

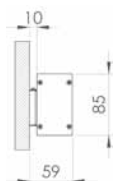
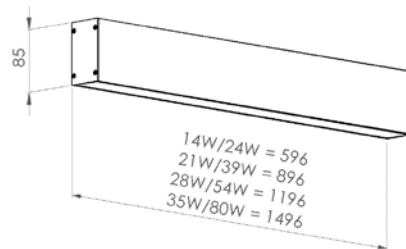


Dual Wall direct-indirect Dual wall přímo-nepřímý

Code Kód výrobku	Colour Barva	Volt/Watt Napětí/výkon	Lampholder Patice
SDW214DI	elox	230V/2x14W	G5
SDW221DI	elox	230V/2x21W	G5
SDW228DI	elox	230V/2x28W	G5
SDW235DI	elox	230V/2x35W	G5
SDW224DI	elox	230V/2x24W	G5
SDW239DI	elox	230V/2x39W	G5
SDW254DI	elox	230V/2x54W	G5
SDW280DI	elox	230V/2x80W	G5

Wall fluorescent direct-indirect luminaire. Anodized aluminium, diffuser PMMA, electronic ballast. Complete luminaire incl. end caps.

*Samostatné nástěnné zářivkové svítidlo, svítí oběma směry.
Eloxovaný hliník, difuzor PMMA, elektronický předřadník.
Kompletní svítidlo včetně koncových krytek.*





dual system

Dual System

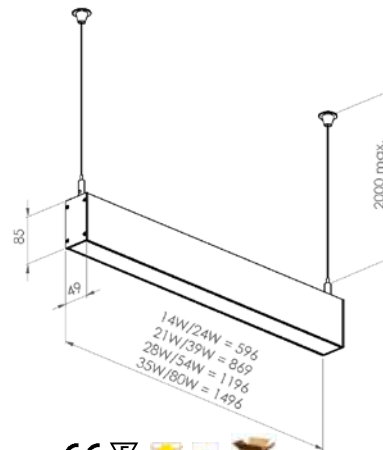
Dual System direct pendant/wall

Dual System přímé závěsné/nástěnné

Code	Colour	Volt/Watt	Lampholder
Kód výrobku	Barva	Napětí/výkon	Patice
SD114D/W	elox	230V/1x14W	G5
SD121D/W	elox	230V/1x21W	G5
SD128D/W	elox	230V/1x28W	G5
SD135D/W	elox	230V/1x35W	G5
SD139D/W	elox	230V/1x39W	G5
SD124D/W	elox	230V/1x24W	G5
SD154D/W	elox	230V/1x54W	G5
SD180D/W	elox	230V/1x80W	G5

Pendant (D)/wall (W) fluorescent system luminaire. Anodized aluminium, diffuser PMMA, electronic ballast. Incl. self-locking suspension. Without end caps.

Závěsné (D)/nástěnné (W) zářivkové svítidlo určené do sestav pro přímé osvětlení. Eloxovaný hliník, difuzor PMMA, elektronický předřadník. Včetně samosvorných závěsů. Bez koncových krytek.



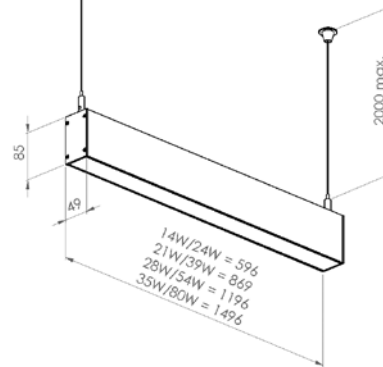
Dual system direct-indirect pendant/wall

Dual System přímo-nepřímé závěsné/nástěnné

Code	Colour	Volt/Watt	Lampholder
Kód výrobku	Barva	Napětí/výkon	Patice
SD214DI/W	elox	230V/2x14W	G5
SD221DI/W	elox	230V/2x21W	G5
SD228DI/W	elox	230V/2x28W	G5
SD235DI/W	elox	230V/2x35W	G5
SD224DI/W	elox	230V/2x24W	G5
SD239DI/W	elox	230V/2x39W	G5
SD254DI/W	elox	230V/2x54W	G5
SD280DI/W	elox	230V/2x80W	G5

Pendant (D)/wall (W) fluorescent direct-indirect system luminaire. Anodized aluminium, diffuser PMMA, electronic ballast. Incl. self-locking suspension. Without end caps.

Závěsné (D)/nástěnné (W) zářivkové svítidlo určené do sestav pro přímo-nepřímé osvětlení. Eloxovaný hliník, difuzor PMMA, elektronický předřadník. Včetně samosvorných závěsů. Bez koncových krytek.



Dual System end cap 2 pcs

Dual System koncová krytka 2 ks

Code	Colour
Kód výrobku	Barva
SDPKK	elox

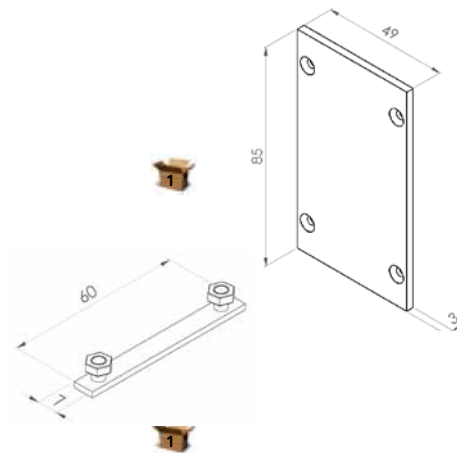
Dual System direct connection

Dual System přímý spoj

Code
Kód výrobku
SDPS

For direct connection of modules in a row

Pro přímé spojení modulů za sebou





cubus solo

Cubus Solo

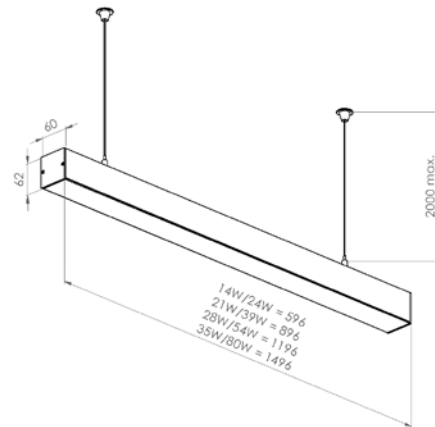
Cubus Solo one-tube pendant

Cubus solo jednotrubicový závěsný

Code	Colour	Volt/Watt	Lampholder
Kód výrobku	Barva	Napětí/výkon	Patice
SCS114E/PAR	elox	230V/1x14W	G5
SCS121E/PAR	elox	230V/1x21W	G5
SCS128E/PAR	elox	230V/1x28W	G5
SCS135E/PAR	elox	230V/1x35W	G5
SCS124E/PAR	elox	230V/1x24W	G5
SCS139E/PAR	elox	230V/1x39W	G5
SCS154E/PAR	elox	230V/1x54W	G5
SCS180E/PAR	elox	230V/1x80W	G5

Pendant fluorescent luminaire. Anodized aluminium, diffuser PMMA Acryl satine/optical louvre PAR, electronic ballast. Complete luminaire incl. power supply, ceiling box, self-locking suspension and end caps.

Samostatné závěsné zářivkové svítidlo. Eloxovaný hliník, difuzor PMMA Acryl satine/optická mřížka PAR, elektronický předřadník. Kompletní svítidlo včetně el. přívodu, stropního boxu, samosvorných závěsů a koncových krytek.



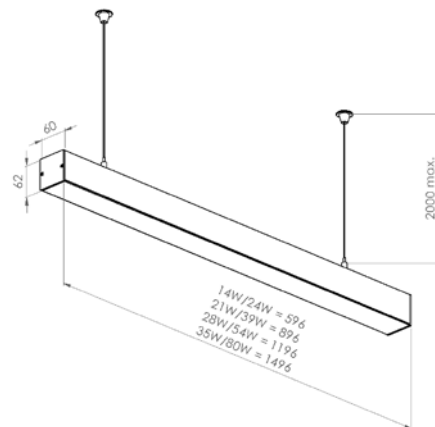
Cubus Solo two-tube pendant

Cubus solo dvoutrubicový závěsný

Code	Colour	Volt/Watt	Lampholder
Kód výrobku	Barva	Napětí/výkon	Patice
SCS214E	elox	230V/2x14W	G5
SCS221E	elox	230V/2x21W	G5
SCS228E	elox	230V/2x28W	G5
SCS235E	elox	230V/2x35W	G5
SCS224E	elox	230V/2x24W	G5
SCS239E	elox	230V/2x39W	G5
SCS254E	elox	230V/2x54W	G5

Pendant fluorescent luminaire. Anodized aluminium, diffuser PMMA Acryl satine, electronic ballast. Complete luminaire incl. power supply, ceiling box, self-locking suspension and end caps.

Samostatné závěsné zářivkové svítidlo. Eloxovaný hliník, difuzor PMMA Acryl satine, elektronický předřadník. Kompletní svítidlo včetně el. přívodu, stropního boxu, samosvorných závěsů a koncových krytek.



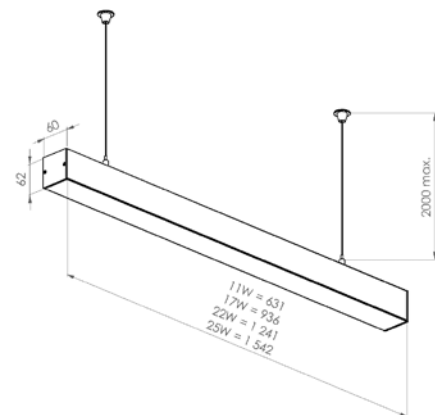
Cubus Solo LED pendant

Cubus Solo LED závěsný

Code	Colour	Volt/Watt	Lampholder
Kód výrobku	Barva	Napětí/výkon	Patice
SCS111LED	elox	230V/1x11W	G13
SCS117LED	elox	230V/1x17W	G13
SCS122LED	elox	230V/1x22W	G13
SCS125LED	elox	230V/1x25W	G13

Pendant LED luminaire. Anodized aluminium, diffuser PMMA Acryl satine. Complete luminaire incl. power supply, ceiling box, self-locking suspension and end caps.

Samostatné závěsné LED svítidlo. Eloxovaný hliník, difuzor PMMA Acryl satine. Kompletní svítidlo včetně el. přívodu, stropního boxu, samosvorných závěsů a koncových krytek.





cubus surface mounted

Cubus Surface Mounted

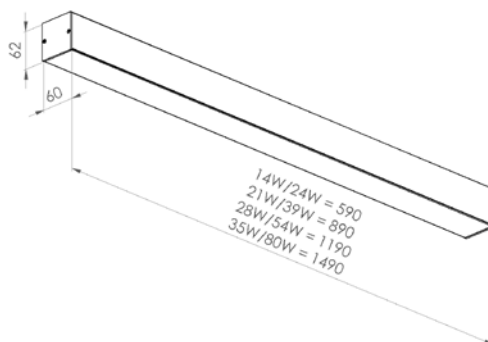
Cubus surface mounted one-tube

Cubus přisazený jednotrubicový

Code	Colour	Volt/Watt	Lampholder
Kód výrobku	Barva	Napětí/výkon	Patice
SCC114E/PAR	elox	230V/1x14W	G5
SCC121E/PAR	elox	230V/1x21W	G5
SCC128E/PAR	elox	230V/1x28W	G5
SCC135E/PAR	elox	230V/1x35W	G5
SCC124E/PAR	elox	230V/1x24W	G5
SCC139E/PAR	elox	230V/1x39W	G5
SCC154E/PAR	elox	230V/1x54W	G5
SCC180E/PAR	elox	230V/1x80W	G5

Surface mounted fluorescent luminaire. Anodized aluminium, diffuser PMMA Acryl satine/optical louvre PAR, electronic ballast. Complete luminaire incl. end caps.

Přisazené zářivkové svítidlo. Eloxovaný hliník, difuzor PMMA Acryl satine/optická mřížka PAR, elektronický předřadník. Kompletní svítidlo včetně koncových krytek.



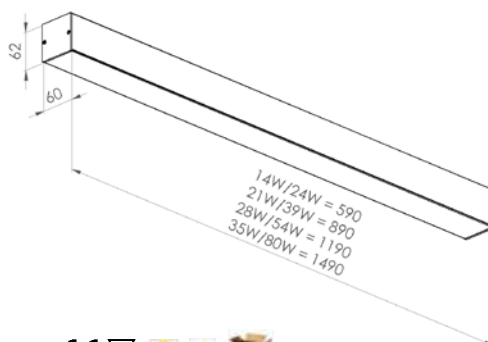
Cubus surface mounted two-tube

Cubus přisazený dvoutrubicový

Code	Colour	Volt/Watt	Lampholder
Kód výrobku	Barva	Napětí/výkon	Patice
SCC214E	elox	230V/2x14W	G5
SCC221E	elox	230V/2x21W	G5
SCC228E	elox	230V/2x28W	G5
SCC235E	elox	230V/2x35W	G5
SCC224E	elox	230V/2x24W	G5
SCC239E	elox	230V/2x39W	G5
SCC254E	elox	230V/2x54W	G5

Surface mounted fluorescent luminaire. Anodized aluminium, diffuser PMMA Acryl satine, electronic ballast. Complete luminaire incl. end caps.

Přisazené zářivkové svítidlo. Eloxovaný hliník, difuzor PMMA Acryl satine, elektronický předřadník. Kompletní svítidlo včetně koncových krytek.



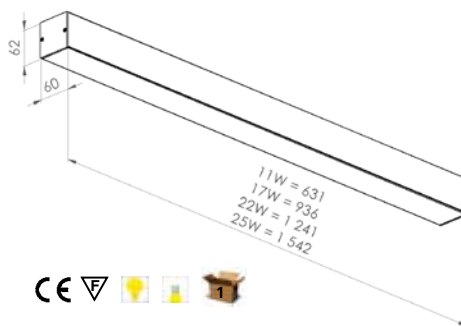
Cubus surface mounted LED

Cubus přisazený LED

Code	Colour	Volt/Watt	Lampholder
Kód výrobku	Barva	Napětí/výkon	Patice
SCC111LED	elox	230V/1x11W	G13
SCC117LED	elox	230V/1x17W	G13
SCC122LED	elox	230V/1x22W	G13
SCC125LED	elox	230V/1x25W	G13

Surface mounted LED luminaire. Anodized aluminium, diffuser PMMA Acryl satine. Complete luminaire incl. end caps.

Přisazené LED svítidlo. Eloxovaný hliník, difuzor PMMA Acryl satine. Kompletní svítidlo včetně koncových krytek.





cubus wall

Cubus Wall

Cubus Wall one-tube

Cubus Wall jednotrubicový

Code Kód výrobku	Colour Barva	Volt/Watt Napětí/výkon	Lampholder Patice
SCW114E	elox	230V/1x14W	G5
SCW221E	elox	230V/1x21W	G5
SCW128E	elox	230V/1x28W	G5
SCW135E	elox	230V/1x35W	G5
SCW124E	elox	230V/1x24W	G5
SCW139E	elox	230V/1x39W	G5
SCW154E	elox	230V/1x54W	G5
SCW180E	elox	230V/1x80W	G5

Wall fluorescent luminaire. Anodized aluminium, diffuser PMMA Acryl satine, electronic ballast. Complete luminaire incl. end caps.

Nástěnné zářivkové svítidlo. Eloxovaný hliník, difuzor PMMA Acryl satine, elektronický předřadník. Kompletní svítidlo včetně koncových krytek.



Cubus Wall two-tube

Cubus Wall dvoutrubicový

Code Kód výrobku	Colour Barva	Volt/Watt Napětí/výkon	Lampholder Patice
SCW214E	elox	230V/2x14W	G5
SCW221E	elox	230V/2x21W	G5
SCW228E	elox	230V/2x28W	G5
SCW235E	elox	230V/2x35W	G5
SCW224E	elox	230V/2x24W	G5
SCW239E	elox	230V/2x39W	G5
SCW254E	elox	230V/2x54W	G5
SCW280E	elox	230V/2x80W	G5

Wall fluorescent luminaire. Anodized aluminium, diffuser PMMA Acryl satine, electronic ballast. Complete luminaire incl. end caps.

Nástěnné zářivkové svítidlo. Eloxovaný hliník, difuzor PMMA Acryl satine, elektronický předřadník. Kompletní svítidlo včetně koncových krytek.



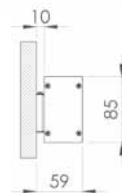
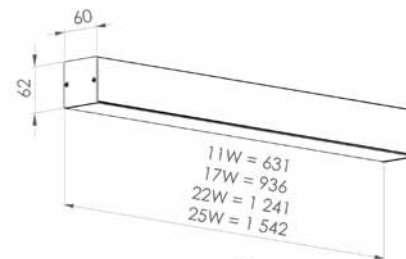
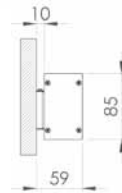
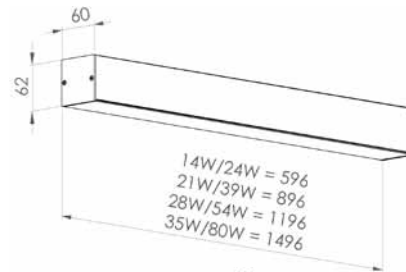
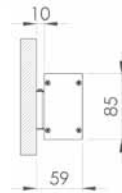
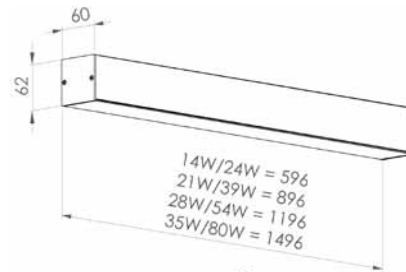
Cubus Wall LED

Cubus Wall LED

Code Kód výrobku	Colour Barva	Volt/Watt Napětí/výkon	Lampholder Patice
SCW111LED	elox	230V/1x11W	G13
SCW117LED	elox	230V/1x17W	G13
SCW122LED	elox	230V/1x22W	G13
SCW125LED	elox	230V/1x25W	G13

Wall LED luminaire. Anodized aluminium, diffuser PMMA Acryl satine. Complete luminaire incl. end caps.

Nástěnné LED svítidlo. Eloxovaný hliník, difuzor PMMA Acryl satine. Kompletní svítidlo včetně koncových krytek.





cubus strade

Cubus Strade

Cubus Strade one-tube

Cubus Strade jednotrubicový

Code	Colour	Volt/Watt	Lampholder
<i>Kód výrobku</i>	<i>Barva</i>	<i>Napětí/výkon</i>	<i>Patice</i>
SCST135E	elox	230V/1x35W	G5
SCST180E	elox	230V/1x80W	G5

Freestanding fluorescent luminaire. Anodized aluminium, diffuser PMMA Acryl satine, electronic ballast. Complete luminaire incl. power supply.

Stojanové zářivkové svítidlo. Eloxovaný hliník, difuzor PMMA Acryl satine, elektronický předřadník. Kompletní svítidlo včetně el. přívodu.



Cubus Strade two-tube

Cubus Strade dvoutrubicový

Code	Colour	Volt/Watt	Lampholder
<i>Kód výrobku</i>	<i>Barva</i>	<i>Napětí/výkon</i>	<i>Patice</i>
SCST235E	elox	230V/2x35W	G5

Freestanding fluorescent luminaire. Anodized aluminium, diffuser PMMA Acryl satine, electronic ballast. Complete luminaire incl. power supply.

Stojanové zářivkové svítidlo. Eloxovaný hliník, difuzor PMMA Acryl satine, elektronický předřadník. Kompletní svítidlo včetně el. přívodu.



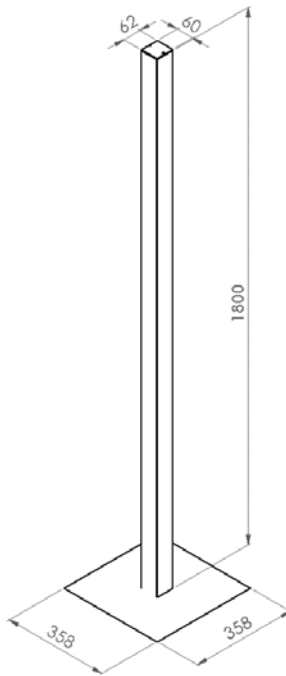
Cubus Strade LED

Cubus Strade LED

Code	Colour	Volt/Watt	Lampholder
<i>Kód výrobku</i>	<i>Barva</i>	<i>Napětí/výkon</i>	<i>Patice</i>
SCST125LED	elox	230V/1x25W	G13

Freestanding LED luminaire. Anodized aluminium, diffuser PMMA Acryl satine. Complete luminaire incl. power supply.

Stojanové LED svítidlo. Eloxovaný hliník, difuzor PMMA Acryl satine. Kompletní svítidlo včetně el. přívodu.





cubus system

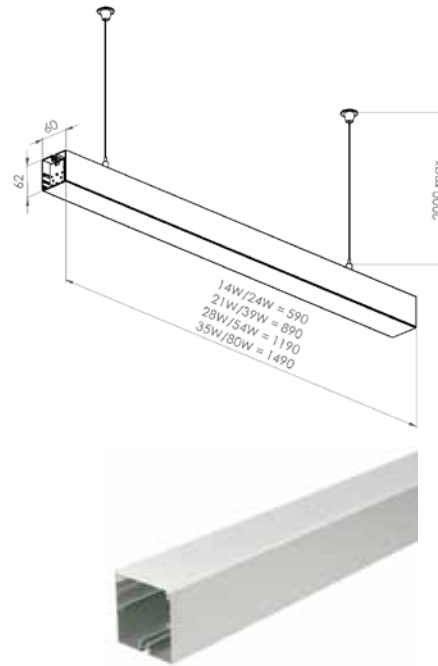
Cubus System

Cubus System one-tube Cubus System jednotrubicový

Code Kód výrobku	Colour Barva	Volt/Watt Napětí/výkon	Lampholder Patice
SC114E/PAR	elox	230V/1x14W	G5
SC121E/PAR	elox	230V/1x21W	G5
SC128E/PAR	elox	230V/1x28W	G5
SC135E/PAR	elox	230V/1x35W	G5
SC124E/PAR	elox	230V/1x24W	G5
SC139E/PAR	elox	230V/1x39W	G5
SC154E/PAR	elox	230V/1x54W	G5
SC180E/PAR	elox	230V/1x80W	G5

Pendant fluorescent system luminaire. Anodized aluminium, diffuser PMMA Acryl sytine/optical louvre PAR, electronic ballast. Incl. self-locking suspension.

Závěsné zářivkové svítidlo určené do sestav. Eloxovaný hliník, difuzor PMMA Acryl satine/optická mřížka (PAR), elektronický předřadník. Včetně samosvorných závěsů.

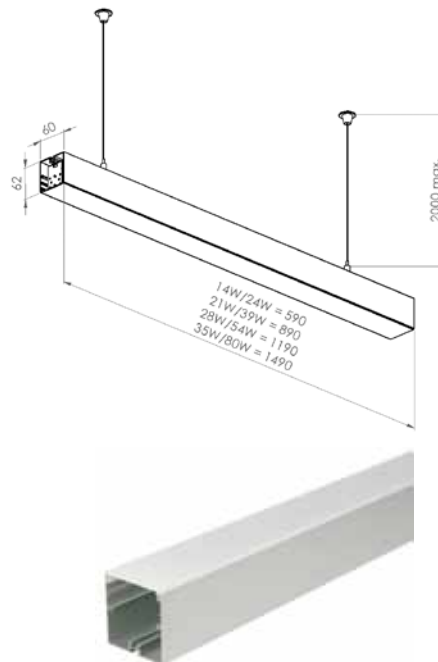


Cubus System two-tube Cubus System dvoutrubicový

Code Kód výrobku	Colour Barva	Volt/Watt Napětí/výkon	Lampholder Patice
SC214E	elox	230V/2x14W	G5
SC221E	elox	230V/2x21W	G5
SC228E	elox	230V/2x28W	G5
SC235E	elox	230V/2x35W	G5
SC224E	elox	230V/2x24W	G5
SC239E	elox	230V/2x39W	G5
SC254E	elox	230V/2x54W	G5

Pendant fluorescent system luminaire. Anodized aluminium, diffuser PMMA Acryl sytine, electronic ballast. Incl. self-locking suspension.

Závěsné zářivkové svítidlo určené do sestav. Eloxovaný hliník, difuzor PMMA Acryl satine, elektronický předřadník. Včetně samosvorných závěsů.

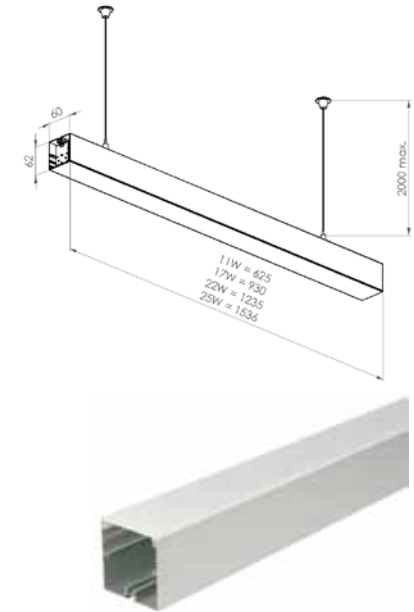
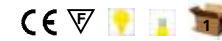


Cubus System LED Cubus System LED

Code Kód výrobku	Colour Barva	Volt/Watt Napětí/výkon	Lampholder Patice
SC111LED	elox	230V/1x11W	G13
SC117LED	elox	230V/1x17W	G13
SC122LED	elox	230V/1x22W	G13
SC125LED	elox	230V/1x25W	G13

Pendant LED system luminaire. Anodized aluminium, diffuser PMMA Acryl sytine. Incl. self-locking suspension.

Závěsné LED svítidlo určené do sestav. Eloxovaný hliník, difuzor PMMA Acryl satine. Včetně samosvorných závěsů.



Cubus System end cap 2 pcs Cubus System koncová krytka 2ks

Code Kód výrobku	Colour Barva
SCPCK	elox

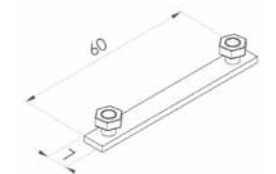


Cubus System direct connection Cubus System přímý spoj

Code Kód výrobku
SCPS

For direct connection in a row.

Pro přímé spojení modulů za sebou.

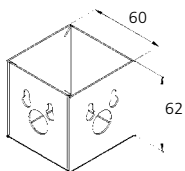


Cubus System

Cubus System 90° coupler Cubus System spoj 90°

Code Colour
Kód výrobku Barva
SCPS90 elox

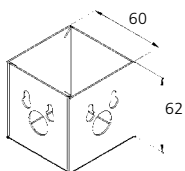
For square joining of modules
Pro pravoúhlé spojování modulů.



Cubus System T coupler Cubus System spoj T

Code Colour
Kód výrobku Barva
SCPST elox

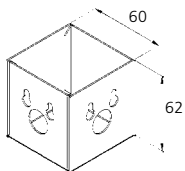
For joining of modules to T shape
Pro spojování modulů do tvaru T.



Cubus System X coupler Cubus System spoj X

Code Colour
Kód výrobku Barva
SCPSX elox

For joining of modules to X shape
Pro spojování modulů do tvaru X.



Transparent cable with ceiling box Průhledný přívod se stropním boxem na svorkovnici

Code Colour Conductors
Kód výrobku Barva Počet vodičů
SPPKB3075 transparent 3x0,75mm
SPPK3075/1m transparent 3x0,75mm
SPPK3075/100m transparent 3x0,75mm

SPPKB – set for power supply to the system incl. ceiling box.
Length of 2m.

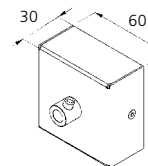
SPPKB – komplet pro přívod elektřiny do systému včetně stropního boxu na svorkovnici. Délka transparentního přívodu 2m.

SPPK – individual transparent cable 1–100m

SPPK – samostatný transparentní kabel dodávaný v metráži nebo po 100m.



100 m

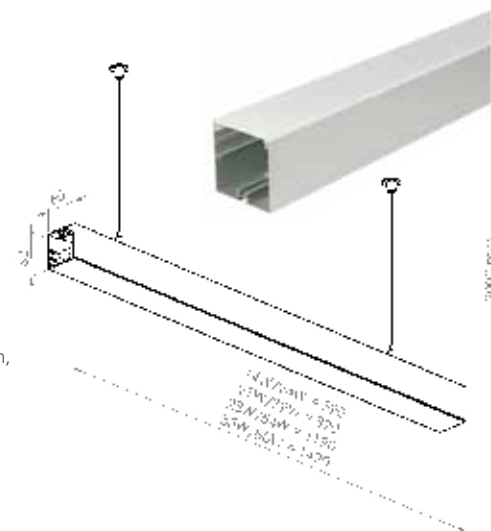


Cubus System empty modul Cubus System prázdný modul

Code	Colour	Length
Kód výrobku	Barva	Délka
SCP014	elox	14W, 24W
SCP021	elox	21W, 39W
SCP028	elox	28W, 54W
SCP035	elox	35W, 80W

For to complete sets of lightless modules. Eloxated aluminium, difuzor PMMA Acryl satine. Incl. self-locking suspension.

Pro doplnění sestavy nesvítícími moduly. Eloxovaný hliník, difuzor PMMA Acryl satine. Včetně samosvorných závěsů.

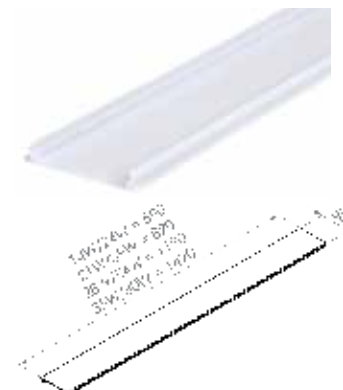


Cubus System PMMA difuzor Cubus System plastový kryt

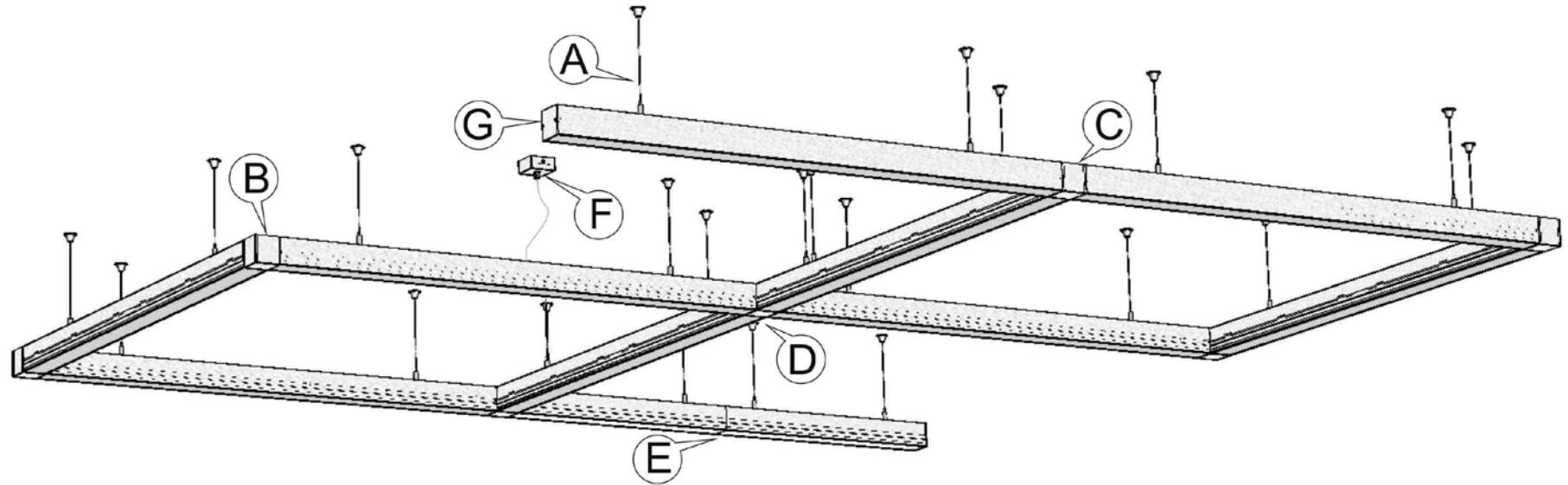
Code	Colour	Length
Kód výrobku	Barva	Délka
SCPKP14	Acryl Satiné	14W, 24W
SCPKP21	Acryl Satiné	21W, 39W
SCPKP28	Acryl Satiné	28W, 54W
SCPKP35	Acryl Satiné	35W, 80W

Replacement PMMA difuzor

Náhradní plastový kryt.



Cubus System



- A SPZAS2
- B SCPS90
- C SCPST
- D SCPSX
- E SPSP
- F SPPKB3075
- G SCPK



cubus solo rotary

Cubus Solo Rotary

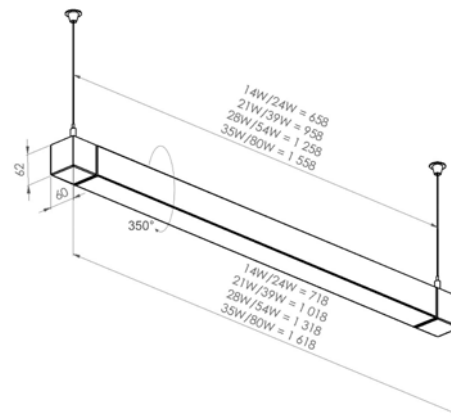
Cubus Solo Rotary one-tube

Cubus Solo Rotary jednotrubicový

Code	Colour	Volt/Watt	Lampholder
Kód výrobku	Barva	Napětí/výkon	Patice
SCRS114E/PAR	elox	230V/1x14W	G5
SCRS121E/PAR	elox	230V/1x21W	G5
SCRS128E/PAR	elox	230V/1x28W	G5
SCRS135E/PAR	elox	230V/1x35W	G5
SCRS124E/PAR	elox	230V/1x24W	G5
SCRS139E/PAR	elox	230V/1x39W	G5
SCRS154E/PAR	elox	230V/1x54W	G5
SCRS180E/PAR	elox	230V/1x80W	G5

Pendant fluorescent luminaire rotary axis 350°. Anodized aluminium, diffuser PMMA Acryl satine, electronic ballast. Complete luminaire incl. power supply, ceiling box, self-locking suspension.

Samostatné závěsné zářivkové svítidlo otočné o 350°. Eloxovaný hliník, difuzor PMMA Acryl satine, elektronický předřadník. Kompletní svítidlo včetně el. přívodu, stropního boxu a samosvorných závěsů.



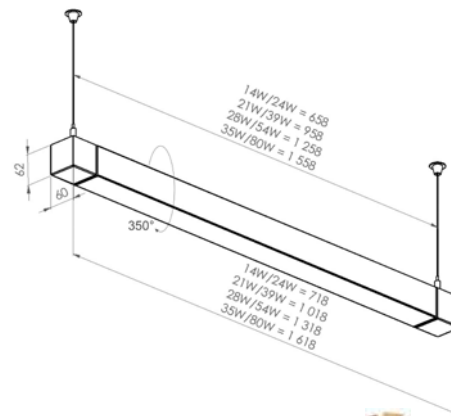
Cubus Solo Rotary two-tube

Cubus Solo Rotary dvoutrubicový

Code	Colour	Volt/Watt	Lampholder
Kód výrobku	Barva	Napětí/výkon	Patice
SCRS214E	elox	230V/2x14W	G5
SCRS221E	elox	230V/2x21W	G5
SCRS228E	elox	230V/2x28W	G5
SCRS235E	elox	230V/2x35W	G5
SCRS224E	elox	230V/2x24W	G5
SCRS239E	elox	230V/2x39W	G5
SCRS254E	elox	230V/2x54W	G5

Pendant fluorescent luminaire rotary axis 350°. Anodized aluminium, diffuser PMMA Acryl satine, electronic ballast. Complete luminaire incl. power supply, ceiling box, self-locking suspension and end caps.

Samostatné závěsné zářivkové svítidlo otočné o 350°. Eloxovaný hliník, difuzor PMMA Acryl satine, elektronický předřadník. Kompletní svítidlo včetně el. přívodu, stropního boxu a samosvorných závěsů.



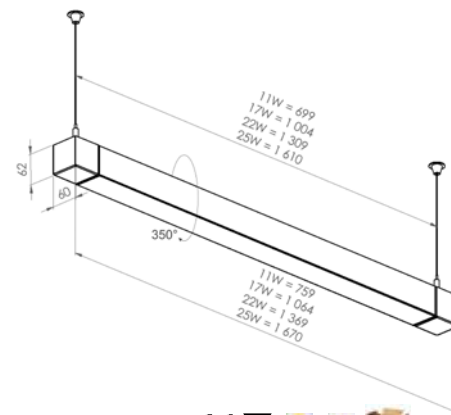
Cubus Solo Rotary LED

Cubus Solo Rotary LED

Code	Colour	Volt/Watt	Lampholder
Kód výrobku	Barva	Napětí/výkon	Patice
SCRS111LED	elox	230V/1x11W	G13
SCRS117LED	elox	230V/1x17W	G13
SCRS122LED	elox	230V/1x22W	G13
SCRS125LED	elox	230V/1x25W	G13

Pendant LED luminaire rotary axis 350°. Anodized aluminium, diffuser PMMA Acryl satine. Complete luminaire incl. power supply, ceiling box and self-locking suspension.

Samostatné závěsné LED svítidlo otočné o 350°. Eloxovaný hliník, difuzor PMMA Acryl satine. Kompletní svítidlo včetně el. přívodu, stropního boxu a samosvorných závěsů.





cubus wall rotary

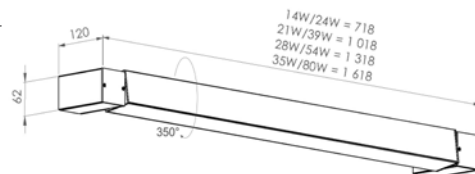
Cubus Wall Rotary

Cubus Wall Rotary Cubus Wall Rotary

Code	Colour	Volt/Watt	Lampholder
Kód výrobku	Barva	Napětí/výkon	Patice
SCRW114E/PAR	elox	230V/1x14W	G5
SCRW121E/PAR	elox	230V/1x21W	G5
SCRW128E/PAR	elox	230V/1x28W	G5
SCRW135E/PAR	elox	230V/1x35W	G5
SCRW124E/PAR	elox	230V/1x24W	G5
SCRW139E/PAR	elox	230V/1x39W	G5
SCRW154E/PAR	elox	230V/1x54W	G5
SCRW180E/PAR	elox	230V/1x80W	G5

Wall fluorescent luminaire rotary axis 350°. Anodized aluminium, diffuser PMMA Acryl satine, electronic ballast.

Nástěnné zářivkové svítidlo otočné o 350°. Eloxovaný hliník, difuzor PMMA Acryl satine, elektronický předřadník.

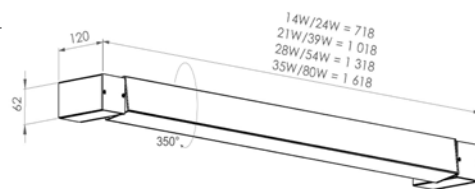


Cubus Wall Rotary two-tube Cubus Wall Rotary dvoutrubicový

Code	Colour	Volt/Watt	Lampholder
Kód výrobku	Barva	Napětí/výkon	Patice
SCRW214E	elox	230V/2x14W	G5
SCRW221E	elox	230V/2x21W	G5
SCRW228E	elox	230V/2x28W	G5
SCRW235E	elox	230V/2x35W	G5
SCRW224E	elox	230V/2x24W	G5
SCRW239E	elox	230V/2x39W	G5
SCRW254E	elox	230V/2x54W	G5

Wall fluorescent luminaire rotary axis 350°. Anodized aluminium, diffuser PMMA Acryl satine, electronic ballast.

Nástěnné zářivkové svítidlo otočné o 350°. Eloxovaný hliník, difuzor PMMA Acryl satine, elektronický předřadník.

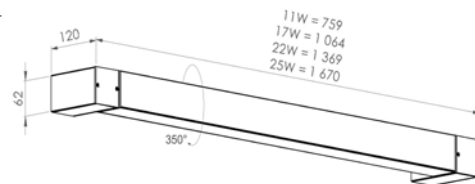


Cubus Wall Rotary LED Cubus Wall Rotary LED

Code	Colour	Volt/Watt	Lampholder
Kód výrobku	Barva	Napětí/výkon	Patice
SCRW111LED	elox	230V/1x11W	G13
SCRW117LED	elox	230V/1x17W	G13
SCRW122LED	elox	230V/1x22W	G13
SCRW125LED	elox	230V/1x25W	G13

Wall LED luminaire rotary axis 350°. Anodized aluminium, diffuser PMMA Acryl satine.

Nástěnné LED svítidlo otočné o 350°. Eloxovaný hliník, difuzor PMMA Acryl satine.





cubus system rotary

Cubus System Rotary

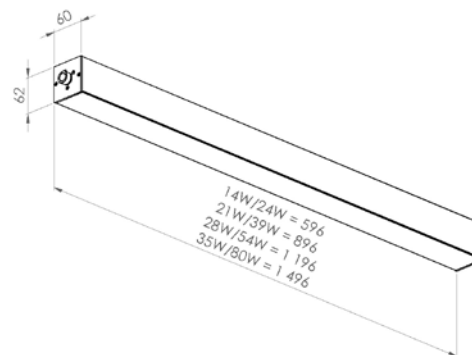
Cubus System Rotary one-tube

Cubus System Rotary jednozubcový

Code	Colour	Volt/Watt	Lampholder
Kód výrobku	Barva	Napětí/výkon	Patice
SCR114E/PAR	elox	230V/1x14W	G5
SCR121E/PAR	elox	230V/1x21W	G5
SCR128E/PAR	elox	230V/1x28W	G5
SCR135E/PAR	elox	230V/1x35W	G5
SCR124E/PAR	elox	230V/1x24W	G5
SCR139E/PAR	elox	230V/1x39W	G5
SCR154E/PAR	elox	230V/1x54W	G5
SCR180E/PAR	elox	230V/1x80W	G5

Pendant fluorescent system luminaire rotary axis 350°. Anodized aluminium, diffuser PMMA Acryl satine/optical louvre (PAR), electronic ballast. It is appropriate to use the Rotary end suspension for hanging single modules.

Závěsné zářivkové svítidlo určené do sestav s možností směrování světla otáčením kolem osy o 350°. Eloxovaný hliník, difuzor PMMA Acryl satine/optická mřížka (PAR), elektronický předřadník. Pro zavěšení jednotlivého modulu je třeba vybrat z nabídky Rotary závěs koncový.



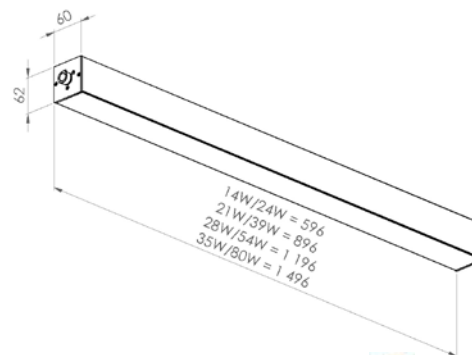
Cubus System two-tube

Cubus System Rotary dvouzubcový

Code	Colour	Volt/Watt	Lampholder
Kód výrobku	Barva	Napětí/výkon	Patice
SCR214E	elox	230V/2x14W	G5
SCR221E	elox	230V/2x21W	G5
SCR228E	elox	230V/2x28W	G5
SCR235E	elox	230V/2x35W	G5
SCR224E	elox	230V/2x24W	G5
SCR239E	elox	230V/2x39W	G5
SCR254E	elox	230V/2x54W	G5

Pendant fluorescent system luminaire rotary axis 350°. Anodized aluminium, diffuser PMMA Acryl satine, electronic ballast. It is appropriate to select the Rotary end suspension for hanging single modules.

Závěsné zářivkové svítidlo určené do sestav s možností směrování světla otáčením kolem osy o 350°. Eloxovaný hliník, difuzor PMMA Acryl satine, elektronický předřadník. Pro zavěšení jednotlivého modulu je třeba vybrat z nabídky Rotary závěs koncový.



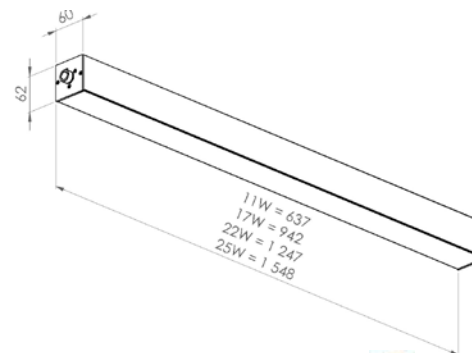
Cubus System Rotary LED

Cubus System Rotary LED

Code	Colour	Volt/Watt	Lampholder
Kód výrobku	Barva	Napětí/výkon	Patice
SCR111LED	elox	230V/1x11W	G13
SCR117LED	elox	230V/1x17W	G13
SCR122LED	elox	230V/1x22W	G13
SCR125LED	elox	230V/1x25W	G13

Pendant LED system luminaire rotary axis 350°. Anodized aluminium, diffuser PMMA Acryl satine. It is appropriate to use the Rotary end suspension for hanging single modules.

Závěsné LED svítidlo určené do sestav s možností směrování světla otáčením kolem osy o 350°. Eloxovaný hliník, difuzor PMMA Acryl satine. Pro zavěšení jednotlivého modulu je třeba vybrat z nabídky Rotary závěs koncový.

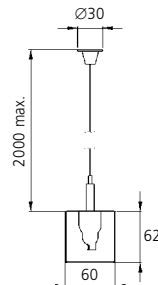


Cubus System Rotary

Cubus System Rotary pendant final coupler 2 pcs Cubus System Rotary závěs koncový 2ks

Code	Colour
Kód výrobku	Barva
SCRPZK	elox

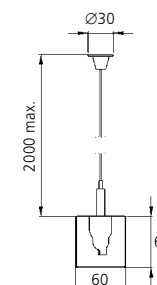
K zavěšení otočných modulů a uzavření jejich konců.
For hanging and square joining of rotary modules.



Cubus System Rotary 90° coupler Cubus System Rotary závěs spoj 90°

Code	Colour
Kód výrobku	Barva
SCRPZ90	elox

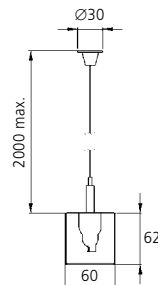
For to hanging and square joining of rotary modules.
K zavěšení a pravouhému spojování modulů.



Cubus Rotary System pendant direct coupler Cubus Rotary System závěs spoj přímý

Code	Colour
Kód výrobku	Barva
SCRPZP	elox

For hanging and direct connection of rotary modules in a row.
K zavěšení a přímé spojení modulů za sebou.



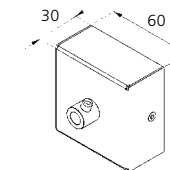
Transparent cable with ceiling box Průhledný přívod se stropním boxem na svorkovnici

Code	Colour	Conductors
Kód výrobku	Barva	Počet vodičů/Průřez
SPPKB3075	transparent	3x0,75mm
SPPK3075/1m	transparent	3x0,75mm
SPPK3075/100m	transparent	3x0,75mm

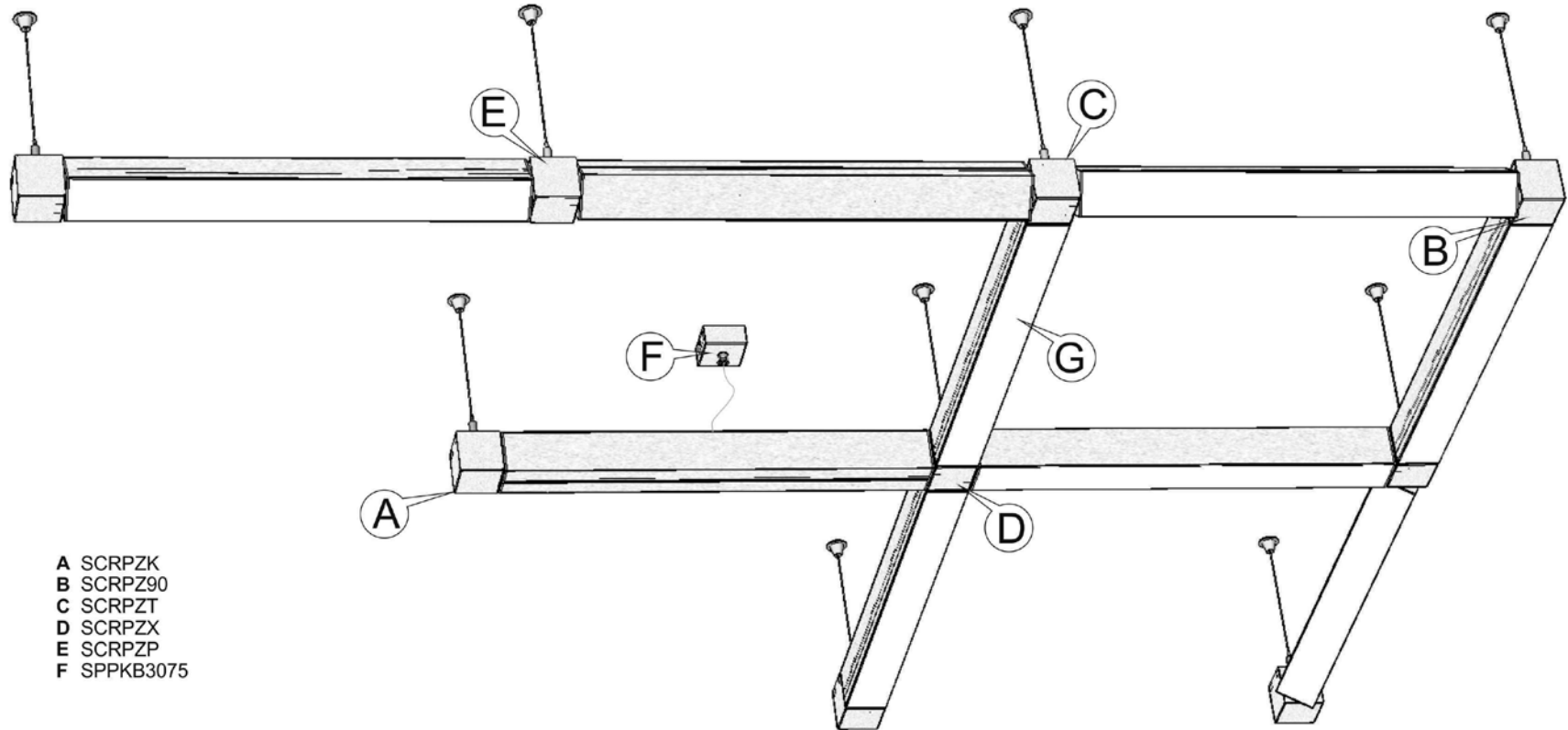
SPPKB – set for power supply to the system incl. ceiling box. Length of 2 m.
SPPKB – komplet pro přívod elektřiny do systému včetně stropního boxu na svorkovnici. Délka transparentního přívodu 2m.

SPPK – individual transparent cable 1m or 100m

SPPK – samostatný transparentní kabel dodávaný v metráži nebo po 100 m.



Cubus System Rotary



- A SCRPZK
- B SCRPZ90
- C SCRPZT
- D SCRPZX
- E SCRPZP
- F SPPKB3075

Cubus recessed Seamless

Cubus recessed Seamless Cubus vestavný Seamless

Code Kód výrobku	Colour Barva	Volt/Watt Napětí/výkon	Lampholder Patice
SCV124SE	elox	230V/1x24W	G5
SCV139SE	elox	230V/1x39W	G5
SCV154SE	elox	230V/1x54W	G5
SCV239SE	elox	230V/2x1x39W	G5
SCV254SE	elox	230V/2x1x54W	G5

Recessed fluorescent ceiling or wall luminaire without dark areas by using seamless lamps T5. Can be used as independent or system luminaire. Seamless lamp T5, anodized aluminium, diffuser PMMA Acryl satine, electronic ballast.

Vestavné zářivkové stropní nebo nástěnné svítidlo pro vytvoření světelné linie bez přerušení použitím seamless zářivek. K použití do sestav nebo jako samostatné svítidlo. Zářivky seamless, eloxovaný hliník, difuzor PMMA Acryl satine, elektronický předřadník.

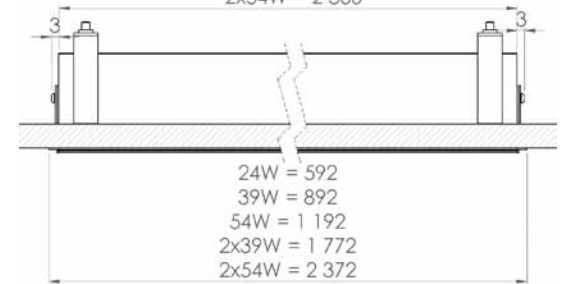


24W = 63 x 580
39W = 63 x 880
54W = 63 x 1180
2x39W = 63 x 1 760
2x54W = 63 x 2360

It is necessary to add +3mm by using the end cap!

Pro koncovou krytku je potřeba přidat na délce výřezu +3mm!

24W = 580
39W = 880
54W = 1 180
2x39W = 1 760
2x54W = 2 360



Cubus seamless connector for power supply Cubus vestavný konektor pro připojení 2ks

Code
Kód výrobku
SPKS4P10



Cubus recessed end cap 2 pcs Cubus vestavný koncová krytka 2ks

Code
Kód výrobku
SCVP2K

Colour
Barva
elox



Cubus recessed direct connection 2 pcs Cubus vestavný přímý spoj 2 ks

Code
Kód výrobku
SCP2SP



cubus recessed seamless

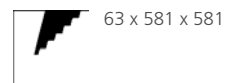
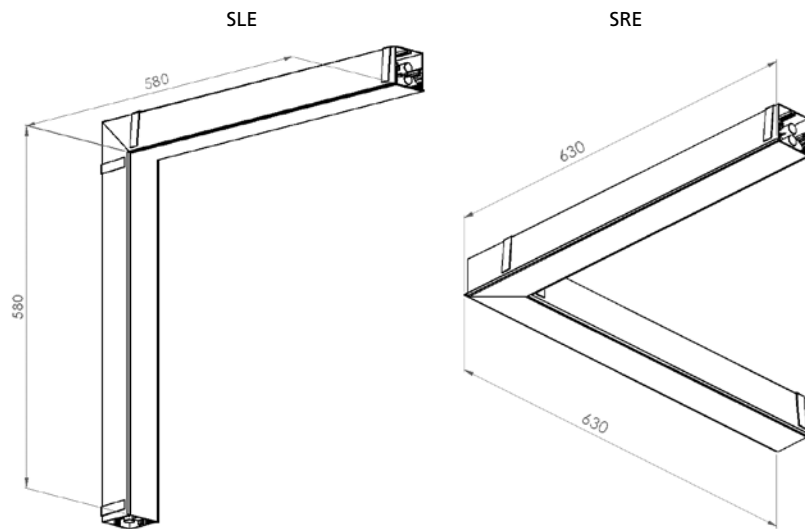
Cubus recessed Seamless

Cubus recessed Seamless corner 90° Cubus vestavný Seamless roh 90°

Code	Colour	Volt/Watt	Lampholder
Kód výrobku	Barva	Napětí/výkon	Patice
SCV224SRE	elox	230V/2x1x24W	G5
SCV224SLE	elox	230V/2x1x24W	G5

Recessed fluorescent luminaire for creating L shape without dark areas between lamps. SRE for corner 90° wall-wall or ceiling-ceiling. SLE for corner 90° wall-ceiling. Seamless lamp T5, anodized aluminium, diffuser PMMA Acryl satine, electronic ballast.

Vestavné zářivkové svítidlo na zářivky Seamless pro pravoúhlé spojování modulů, světelná linie bez přerušení. SRE pro roh 90° na stropě nebo stěně, SLE pro přechod stěna-strop. Zářivky seamless, eloxovaný hliník, difuzor PMMA Acryl satine, elektronický předřadník.





cubus recessed overlap

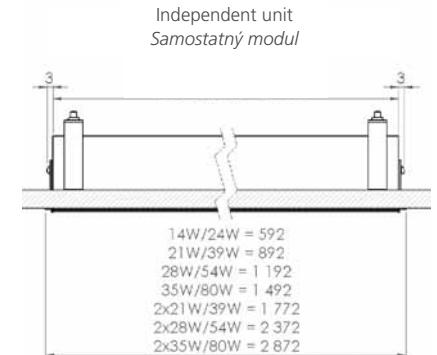
Cubus recessed Overlap

Cubus vestavný overlap independent/continuous unit Cubus vestavný překrývané zdroje samostatný/průběžný modul

Code Kód výrobku	Colour Barva	Volt/Watt Napětí/výkon	Lampholder Patice
SCV114 PSE/PPE	elox	230V/1x14W	G5
SCV121 PSE/PPE	elox	230V/1x21W	G5
SCV128 PSE/PPE	elox	230V/1x28W	G5
SCV135 PSE/PPE	elox	230V/1x35W	G5
SCV124 PSE/PPE	elox	230V/1x24W	G5
SCV139 PSE/PPE	elox	230V/1x39W	G5
SCV154 PSE/PPE	elox	230V/1x54W	G5
SCV180 PSE/PPE	elox	230V/1x80W	G5
SCV221 PSE/PPE	elox	230V/2x1x21W	G5
SCV228 PSE/PPE	elox	230V/2x1x28W	G5
SCV235 PSE/PPE	elox	230V/2x1x35W	G5
SCV239 PSE/PPE	elox	230V/2x1x39W	G5
SCV254 PSE/PPE	elox	230V/2x1x54W	G5
SCV280 PSE/PPE	elox	230V/2x1x80W	G5

Recessed fluorescent system luminaire without dark areas by using seamless lamps T5. Independent (PSE) or continuous (PPE) units. It is necessary to start with PSE unit by creating system luminaire. Anodized aluminium, diffuser PMMA Acryl satine, electronic ballast.

Vestavné zářivkové svítidlo určené do sestav s překrývanými zdroji T5 pro vytvoření světelné linie bez přerušení. Samostatné (PSE) nebo průběžné (PPE) moduly. Sestava musí vždy začínat jedním samostatným modulem. Eloxovaný hliník, difuzor PMMA Acryl satine, elektronický předřadník.



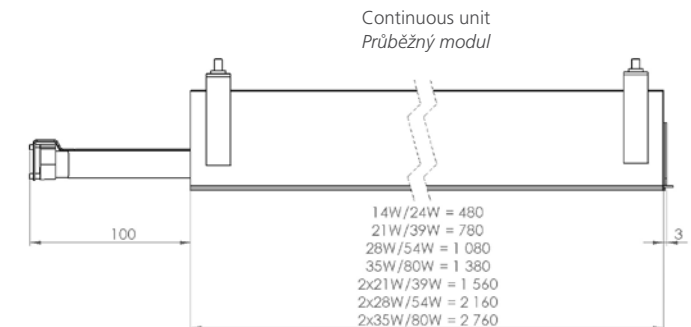
14W/24W = 580
21W/39W = 880
28W/54W = 1180
35W/80W = 1480
2x21W/39W = 1760
2x28W/54W = 2360
2x35W/80W = 2860

It is necessary to add +3mm by using the end cap!

Pro koncovou krytku je potřeba přidat na délce výřezu +3mm!

Cubus recessed end cap 2 pcs Cubus vestavný koncová krytka 2ks

Code Kód výrobku	Colour Barva
SCVP2K	elox



Cubus recessed direct connection 2 pcs Cubus vestavný přímý spoj 2 ks

Code Kód výrobku
SCP2SP



14W/24W = 480
21W/39W = 780
28W/54W = 1080
35W/80W = 1380
2x21W/39W = 1560
2x28W/54W = 2160
2x35W/80W = 2760

It is necessary to add +3mm by using the end cap!

Pro koncovou krytku je potřeba přidat na délce výřezu +3mm!

Cubus recessed Overlap

Cubus recessed overlap corner 90° Cubus vestavný překrývané zdroje roh 90°

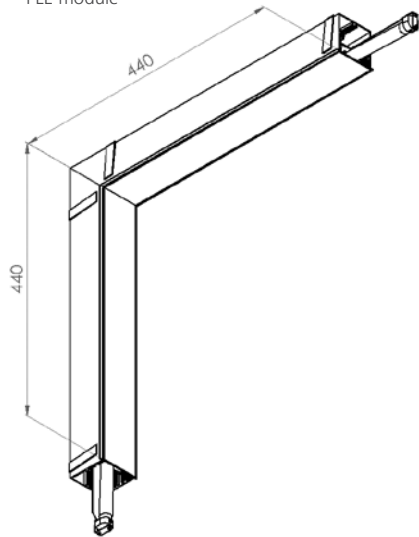
Code Kód výrobku	Colour Barva	Volt/Watt Napětí/výkon	Lampholder Patice
SCV214PRE	elox	230V/2x1x14W	G5
SCV224PRE	elox	230V/2x1x24W	G5
SCV214PLE	elox	230V/2x1x14W	G5
SCV224PLE	elox	230V/2x1x24W	G5

Recessed fluorescent luminaire for creating L shape without dark areas between lamps.
PRE for corner 90° wall-wall or ceiling-ceiling. PLE for corner 90° wall-ceiling. Anodized aluminium, diffuser PMMA Acryl satine, electronic ballast.

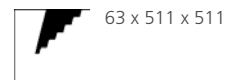
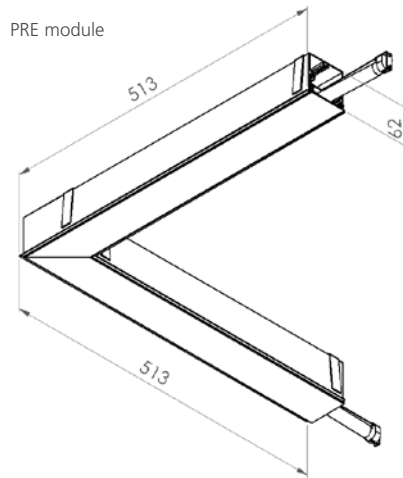
Vestavné zářivkové svítidlo na zářivky T5 pro pravouhlé spojování modulů, světelná linie bez přerušení. PRE pro roh 90° na stropě nebo stěně, PLE pro přechod stěna-strop. Eloxovaný hliník, difuzor PMMA Acryl satine, elektronický předřadník.



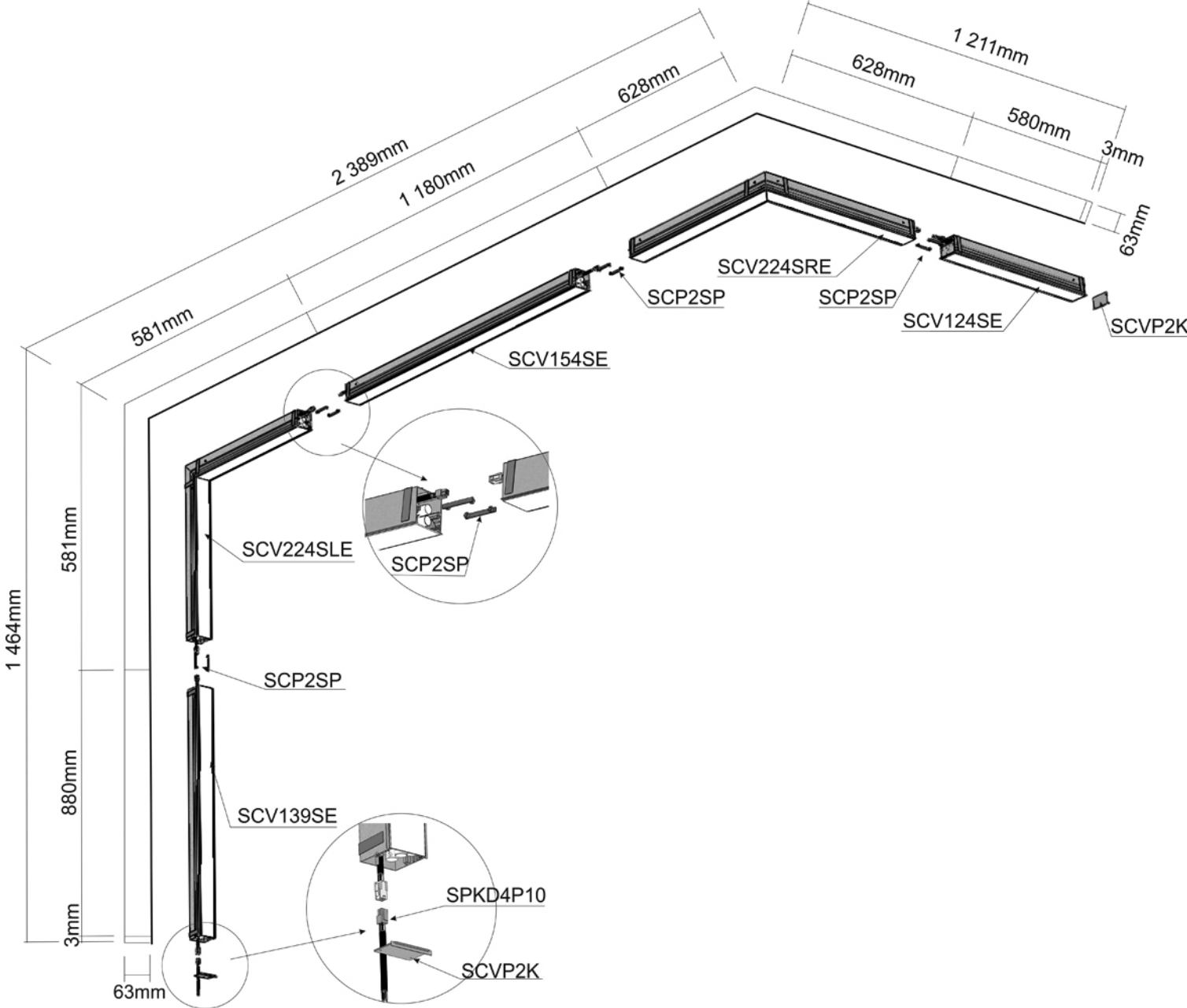
PLE module



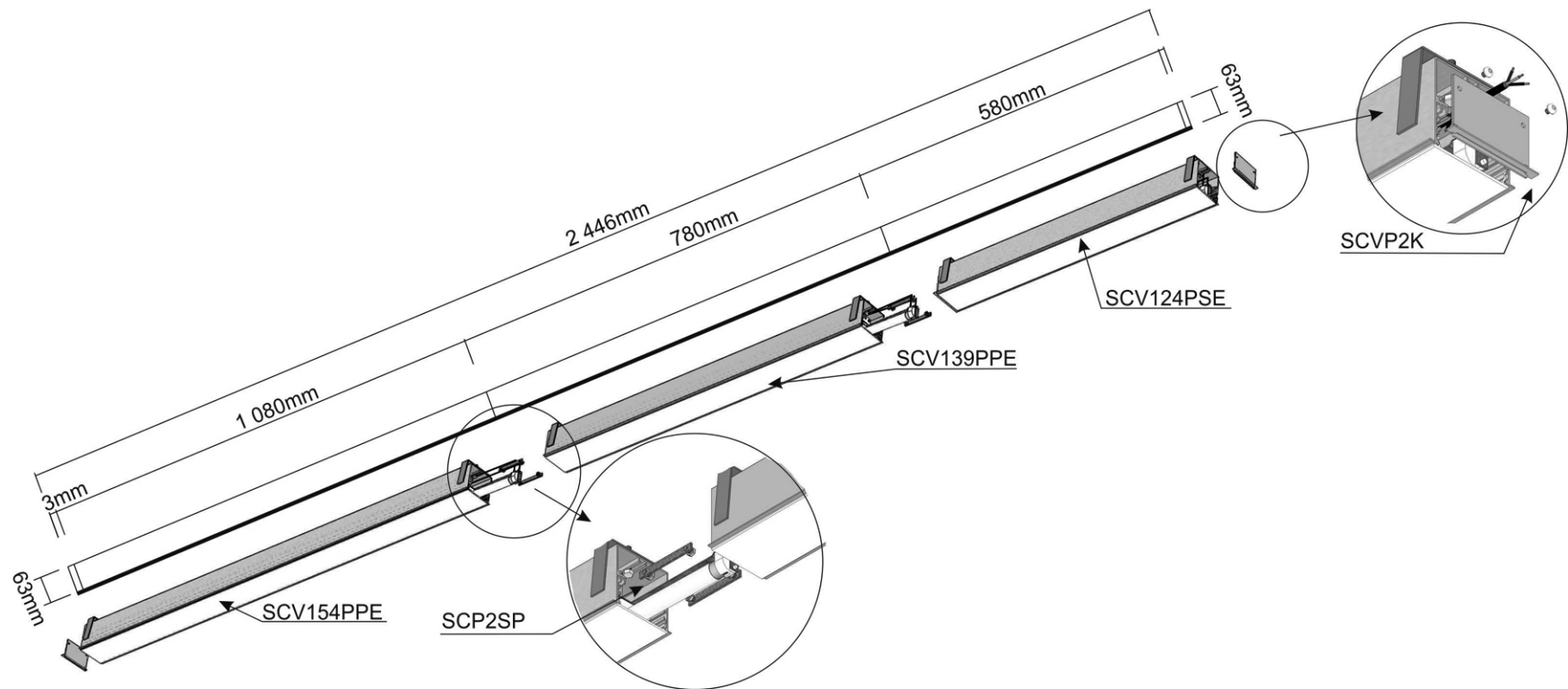
PRE module



Cubus recessed Seamless
Cubus vestavný Seamless



Cubus recessed Overlap
Cubus vestavný překryvný





lucid solo

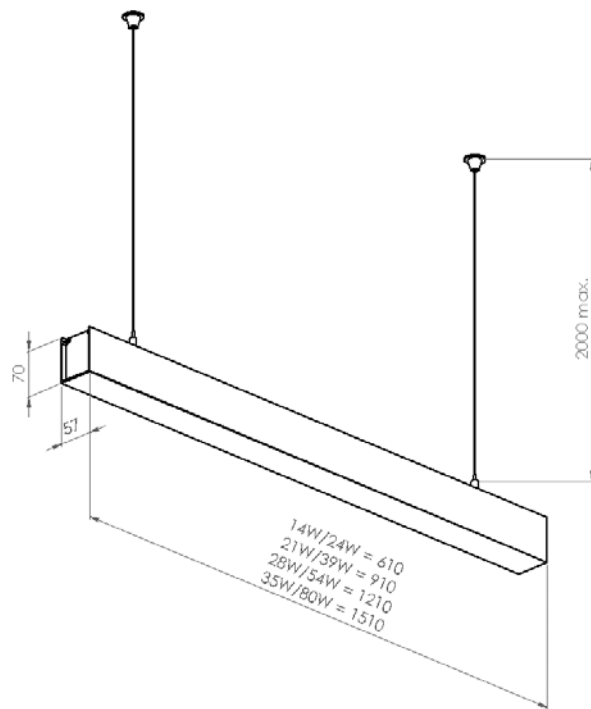
Lucid Solo

Lucid solo pendant Lucid Solo závěsný

Code Kód výrobku	Colour Barva	Volt/Watt Napětí/výkon	Lampholder Patice
SLS114	acryl satine	230V/1x14W	G5
SLS121	acryl satine	230V/1x21W	G5
SLS128	acryl satine	230V/1x28W	G5
SLS135	acryl satine	230V/1x35W	G5
SLS124	acryl satine	230V/1x24W	G5
SLS139	acryl satine	230V/1x39W	G5
SLS154	acryl satine	230V/1x54W	G5
SLS180	acryl satine	230V/1x80W	G5

Pendant fluorescent luminaire. Anodized aluminium, diffuser Acryl satine, electronic ballast. Complete luminaire incl. power supply, ceiling box, self-locking suspension and end caps.

Samostatné závěsné zářivkové svítidlo. Eloxovaný hliník, difuzor Acryl Satine, elektronický předřadník. Kompletní svítidlo včetně el. přívodu, stropního boxu, samosvorných závěsů a koncových krytek.





lucid surface mounted

Lucid Surface Mounted

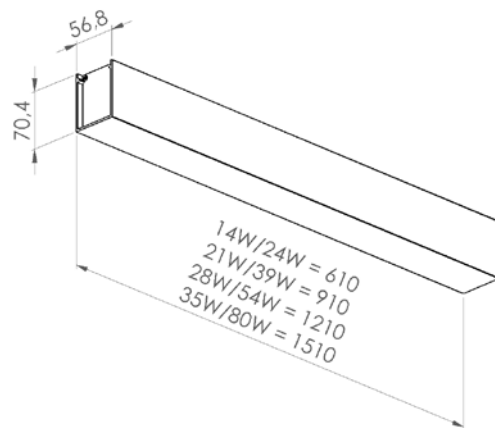
Lucid surface mounted

Lucid přisazený

Code	Colour	Volt/Watt	Lampholder
Kód výrobku	Barva	Napětí/výkon	Patice
SLC114	acryl satine	230V/1x14W	G5
SLC121	acryl satine	230V/1x21W	G5
SLC128	acryl satine	230V/1x28W	G5
SLC135	acryl satine	230V/1x35W	G5
SLC124	acryl satine	230V/1x24W	G5
SLC139	acryl satine	230V/1x39W	G5
SLC154	acryl satine	230V/1x54W	G5
SLC180	acryl satine	230V/1x80W	G5

Fluorescent surface mounted luminaire. Anodized aluminium, diffuser Acryl satine, electronic ballast. Complete luminaire incl. end caps.

Samostatné zářivkové svítidlo pro přisazení ke stropu nebo stěně. Eloxovaný hliník, difuzor Acryl Satine, elektronický předřadník. Kompletní svítidlo včetně koncových krytek.





lucid system

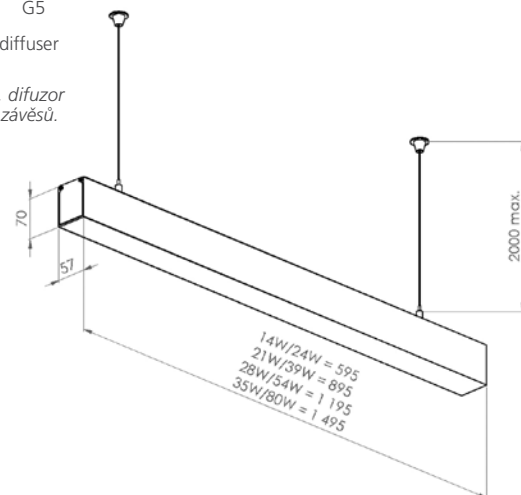
Lucid System

Lucid System Lucid system

Code Kód výrobku	Colour Barva	Volt/Watt Napětí/výkon	Lampholder Patice
SL114	acryl satine	230V/1x14W	G5
SL121	acryl satine	230V/1x21W	G5
SL128	acryl satine	230V/1x28W	G5
SL135	acryl satine	230V/1x35W	G5
SL124	acryl satine	230V/1x24W	G5
SL139	acryl satine	230V/1x39W	G5
SL154	acryl satine	230V/1x54W	G5
SL180	acryl satine	230V/1x80W	G5

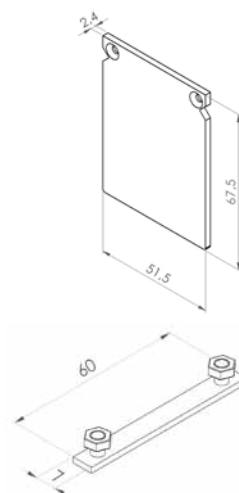
Pendant fluorescent system luminaire. Anodized aluminium, diffuser
Acryl satine, electronic ballast. Incl. self-locking suspensions.

Závěsné zářivkové svítidlo určené do sestav. Eloxovaný hliník, difuzor
Acryl Satine, elektronický předřadník. Včetně samosvorných závěsů.



Lucid system end cap 2 pcs Lucid System koncová krytka 2 ks

Code Kód výrobku	Colour Barva
SLPKK	acryl satine



Lucid system direct connection Lucid System přímý spoj

Code Kód výrobku
SLPS

For direct connection of modules in a row
Pro přímé spojení modulů za sebou



ellipse

Ellipse System

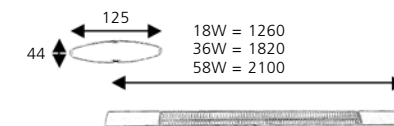
Ellipse System two-tube white louvre

Elipsa System dvoutrubicová s bílou mřížkou

Code Kód výrobku	Colour Barva	Volt/Watt Napětí/výkon	Lampholder Patice
SEL218E/WH/MWH	white/bílá	230V/2x18W	G13
SEL218E/SI/MWH	silver/stříbrná	230V/2x18W	G13
SEL236E/WH/MWH	white/bílá	230V/2x36W	G13
SEL236E/SI/MWH	silver/stříbrná	230V/2x36W	G13
SEL258E/WH/MWH	white/bílá	230V/2x58W	G13
SEL258E/SI/MWH	silver/stříbrná	230V/2x58W	G13

Pendant fluorescent system luminaire. Al profile, powder coat, electronic ballast.
Incl. self-locking suspension.

Závěsné zářivkové svítidlo určené do sestav. Al. profil, povrchová úprava práškové lakování, elektronický předřadník. Včetně samosvorných závěsů.



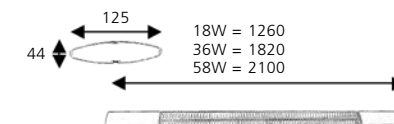
Ellipse System two-tube chrome louvre

Elipsa System dvoutrubicová s chromovou mřížkou

Code Kód výrobku	Colour Barva	Volt/Watt Napětí/výkon	Lampholder Patice
SEL218E/WH/MCR	white/bílá	230V/2x18W	G13
SEL218E/SI/MCR	silver/stříbrná	230V/2x18W	G13
SEL236E/WH/MCR	white/bílá	230V/2x36W	G13
SEL236E/SI/MCR	silver/stříbrná	230V/2x36W	G13
SEL258E/WH/MCR	white/bílá	230V/2x58W	G13
SEL258E/SI/MCR	silver/stříbrná	230V/2x58W	G13

Pendant fluorescent system luminaire. Al profile, powder coat, electronic ballast.
Incl. self-locking suspension.

Závěsné zářivkové svítidlo určené do sestav. Al. profil, povrchová úprava práškové lakování, elektronický předřadník. Včetně samosvorných závěsů.



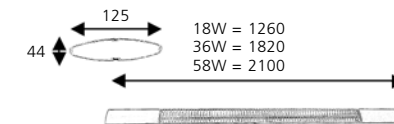
Ellipse System two-tube prisma cover

Elipsa System dvoutrubicová s prismatickým krytem

Code Kód výrobku	Colour Barva	Volt/Watt Napětí/výkon	Lampholder Patice
SEL218E/WH/P	white/bílá	230V/2x18W	G13
SEL218E/SI/P	silver/stříbrná	230V/2x18W	G13
SEL236E/WH/P	white/bílá	230V/2x36W	G13
SEL236E/SI/P	silver/stříbrná	230V/2x36W	G13
SEL258E/WH/P	white/bílá	230V/2x58W	G13
SEL258E/SI/P	silver/stříbrná	230V/2x58W	G13

Pendant fluorescent system luminaire. Al profile, powder coat, electronic ballast.
Incl. self-locking suspension.

Závěsné zářivkové svítidlo určené do sestav. Al. profil, povrchová úprava práškové lakování, difuzor prisma, elektronický předřadník. Včetně samosvorných závěsů.



Ellipse System

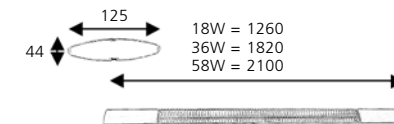
Ellipse System one-tube white louvre

Elipsa System jednotrubicová s bílou mřížkou

Code Kód výrobku	Colour Barva	Volt/Watt Napětí/výkon	Lampholder Patice
SEL118E/WH/MWH	white/bílá	230V/1x18W	G13
SEL118E/SI/MWH	silver/stříbrná	230V/1x18W	G13
SEL136E/WH/MWH	white/bílá	230V/1x36W	G13
SEL136E/SI/MWH	silver/stříbrná	230V/1x36W	G13
SEL158E/WH/MWH	white/bílá	230V/1x58W	G13
SEL158E/SI/MWH	silver/stříbrná	230V/1x58W	G13

Pendant fluorescent system luminaire. Al profile, powder coat, electronic ballast. Incl. self-locking suspension.

Závěsné zářivkové svítidlo určené do sestav. Al. profil, povrchová úprava práškové lakování, elektronický předřadník. Včetně samosvorných závěsů.



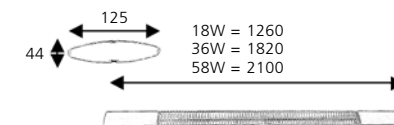
Ellipse System one-tube chrome louvre

Elipsa System jednotrubicová s chromovou mřížkou

Code Kód výrobku	Colour Barva	Volt/Watt Napětí/výkon	Lampholder Patice
SEL118E/WH/MCR	white/bílá	230V/1x18W	G13
SEL118E/SI/MCR	silver/stříbrná	230V/1x18W	G13
SEL136E/WH/MCR	white/bílá	230V/1x36W	G13
SEL136E/SI/MCR	silver/stříbrná	230V/1x36W	G13
SEL158E/WH/MCR	white/bílá	230V/1x58W	G13
SEL158E/SI/MCR	silver/stříbrná	230V/1x58W	G13

Pendant fluorescent system luminaire. Al profile, powder coat, electronic ballast. Incl. self-locking suspension.

Závěsné zářivkové svítidlo určené do sestav. Al. profil, povrchová úprava práškové lakování, elektronický předřadník. Včetně samosvorných závěsů.



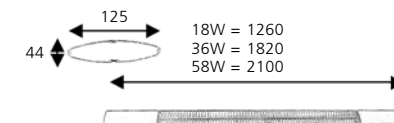
Ellipse System one-tube prisma cover

Elipsa System jednotrubicová s prismatickým krytem

Code Kód výrobku	Colour Barva	Volt/Watt Napětí/výkon	Lampholder Patice
SEL118E/WH/P	white/bílá	230V/1x18W	G13
SEL118E/SI/P	silver/stříbrná	230V/1x18W	G13
SEL136E/WH/P	white/bílá	230V/1x36W	G13
SEL136E/SI/P	silver/stříbrná	230V/1x36W	G13
SEL158E/WH/P	white/bílá	230V/1x58W	G13
SEL158E/SI/P	silver/stříbrná	230V/1x58W	G13

Pendant fluorescent system luminaire. Al profile, powder coat, electronic ballast. Incl. self-locking suspension.

Závěsné zářivkové svítidlo určené do sestav. Al. profil, povrchová úprava práškové lakování, difuzor prisma, elektronický předřadník. Včetně samosvorných závěsů.



Ellipse System

Ellipse System end cap 2 pcs *Elipsa System koncová krytka 2ks*

Code	Colour
Kód výrobku	Barva
SELPKK/WH	white/bílá
SELPKK/SI	silver/stříbrná

50



Ellipse System direct connection *Elipsa System přímý spoj*

Code
Kód výrobku
SELPS

For connection of modules in a row.
Pro přímé spojení modulů za sebou.

20



Ellipse System coupler 90° *Elipsa System spoj 90°*

Code	Colour
Kód výrobku	Barva
SELPS90P/WH	white/bílá
SELPS90P/SI	silver/stříbrná

For connection of modules in L shape.
Pro pravoúhlé spojování modulů.

10



Elipsa System coupler T *Elipsa System spoj T*

Code	Colour
Kód výrobku	Barva
SELPSTP/WH	white/bílá
SELPSTP/SI	silver/stříbrná

For connection of modules in T shape.
Pro spojování modulů do tvaru T.

10



Ellipse System coupler X *Elipsa System spoj X*

Code	Colour
Kód výrobku	Barva
SELPSPXP/WH	white/bílá
SELPSPXP/SI	silver/stříbrná

For connection of modules in X shape.
Pro spojování modulů do tvaru X.



Spiral cable *Vinutý přívod*

Code	Colour	Conductor
Kód výrobku	Barva	Počet vodičů/Průřez
SPVK305/WH	white/bílá	3x0,5mm
SPVK305/SI	silver/stříbrná	3x0,5mm
SPVK305/BL	black/černá	3x0,5mm
SPVK405/WH	white/bílá	4x0,5mm

To supply electricity to the system. Variable length 1-2,5m.

Komplet pro přívod elektřiny do systému. Variabilní délka od 1m do 2,5m.

50



Ellipse System empty module *Elipsa System prázdný modul*

Code	Colour
Kód výrobku	Barva
SEL018/WH	white/bílá
SEL018/SI	silver/stříbrná
SEL036/WH	white/bílá
SEL036/SI	silver/stříbrná
SEL058/WH	white/bílá
SEL058/SI	silver/stříbrná

For to complete sets of lightless modules. Al profile, powder coat. Incl. self-locking suspension.

Pro doplnění sestavy nesvitícími moduly. Al. profil, povrchová úprava práškově lakování. Včetně samosvorných závěsů.

10



Ellipse System louvre *Elipsa System mřížka*

Code	Colour
Kód výrobku	Barva
SELPKM/WH	white/bílá
SELPKM/CR	chrome/chrom

Reserve louvre, for 18W module 2pcs, for 36W 4pcs, for 58W 5pcs.

Náhradní mřížka, pro modul 18W jsou třeba 2ks, pro modul 36W 4ks, pro modul 58W 5ks

10



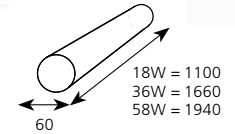
Tubus System

Tubus T8 white louvre **Tubus T8 s bílou mřížkou**

Code	Colour	Volt/Watt	Lampholder
<i>Kód výrobku</i>	<i>Barva</i>	<i>Napětí/výkon</i>	<i>Patice</i>
STU118/WH/MWH	white/bílá	230V/1x18W	G13
STU136/WH/MWH	white/bílá	230V/1x36W	G13
STU158/WH/MWH	white/bílá	230V/1x58W	G13

Pendant fluorescent system luminaire. Al profile, powder coat, electromagnetic ballast. Incl. self-locking suspension.

Závěsné zářivkové svítidlo určené do sestav. Al. profil, povrchová úprava práškové lakování, elektromagnetická tlumivka. Včetně závěsů.



Tubus System end cap 2 pcs **Tubus System koncová krytka 2ks**

Code	Colour
<i>Kód výrobku</i>	<i>Barva</i>
STUPKK/WH	white/bílá



Tubus System direct connection **Tubus System přímý spoj**

Code
<i>Kód výrobku</i>
STUPS

For connection of modules in a row.
Pro přímé spojení modulů za sebou.



Tubus System coupler 90° **Tubus System spoj 90°**

Code	Colour
<i>Kód výrobku</i>	<i>Barva</i>
STUPS90/WH	white/bílá

For connection of modules in L shape.
Pro pravouhlé spojování modulů.



Tubus System

Tubus System coupler T Tubus System spoj T

Code Kód výrobku	Colour Barva
STUPST/WH	white/bílá

For connection of modules in T shape.

Pro spojování modulů do tvaru T.



Tubus System coupler X Tubus System spoj X

Code Kód výrobku	Colour Barva
STUPSX/WH	white/bílá

For connection of modules in X shape.

Pro spojování modulů do tvaru X.



Spiral cable Vinutý přívod

Code Kód výrobku	Colour Barva	Conductor Počet vodičů/Průřez
SPVK305/WH	white/bílá	3x0,5mm
SPVK305/SI	silver/stříbrná	3x0,5mm
SPVK305/BL	black/černá	3x0,5mm
SPVK405/WH	white/bílá	4x0,5mm

To supply electricity to the system. Variable length 1-2,5m.

Komplet pro přívod elektřiny do systému. Variabilní délka od 1m do 2,5m.



Self-locking suspension 2pcs Lankový závěs samosvorný 2ks

Code Kód výrobku	Colour Barva
SPZAS2	chrome/chrom

Length of 200 cm.

Délka 200 cm.

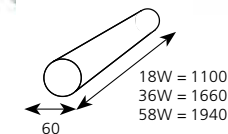


Tubus System empty module Tubus System prázdný modul

Code Kód výrobku	Colour Barva
STUP018/WH	white/bílá
STUP036/WH	white/bílá
STUP058/WH	white/bílá

For to complete sets of lightless modules. Al profile, powder coat. Incl. suspension.

Pro doplnění sestavy nesvitícími moduly. Al. profil, povrchová úprava práškové lakování. Včetně závěsů.



Tubus System louvre Tubus System mřížka

Code Kód výrobku	Colour Barva
STUPKM/WH	white/bílá

Reserve louvre, for 18W module 2pcs, for 36W 4pcs, for 58W 5pcs.

Náhradní mřížka, pro modul 18W jsou třeba 2ks, pro modul 36W 4ks, pro modul 58W 5ks.



Suspension 2 pcs Lankový závěs 2ks

Code Kód výrobku	Colour Barva
SPZA2/WH	white/bílá

Simple version for suspension modules, standard equipment of Tubus modules. Length of 200cm.

Jednoduchá varianta pro zavěšení modulů, standardní součást modulů Tubus. Délka 200cm.





line solo

Line Solo

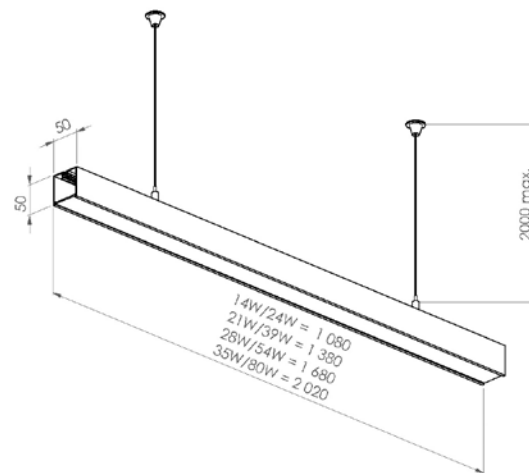
Line Solo

Line Solo

Code	Colour	Volt/Watt	Lampholder
Kód výrobku	Barva	Napětí/výkon	Patice
SLIS114 MP/P	elox	230V/1x14W	G5
SLIS121 MP/P	elox	230V/1x21W	G5
SLIS128 MP/P	elox	230V/1x28W	G5
SLIS135 MP/P	elox	230V/1x35W	G5
SLIS124 MP/P	elox	230V/1x24W	G5
SLIS139 MP/P	elox	230V/1x39W	G5
SLIS154 MP/P	elox	230V/1x54W	G5
SLIS180 MP/P	elox	230V/1x80W	G5

Pendant fluorescent luminaire. Anodized aluminium, diffuser microprism (MP) or PMMA white (P), electronic ballast. Complete luminaire incl. power supply, ceiling box, self-locking suspension and end caps.

Samostatné závěsné zářivkové svítidlo. Eloxovaný hliník, difuzor mikropřismatický (MP) nebo PMMA bílá (P), elektronický předřadník. Kompletní svítidlo včetně el. přívodu, stropního boxu, samosvorných závěsů a koncových krytek.



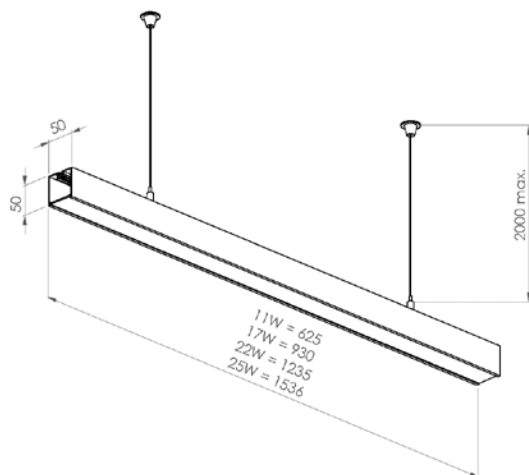
Line Solo LED

Line Solo LED

Code	Colour	Volt/Watt	Lampholder
Kód výrobku	Barva	Napětí/výkon	Patice
SLIS111 LED MP/P	elox	230V/1x11W	G13
SLIS117 LED MP/P	elox	230V/1x17W	G13
SLIS122 LED MP/P	elox	230V/1x22W	G13
SLIS125 LED MP/P	elox	230V/1x25W	G13

Pendant fluorescent luminaire. Anodized aluminium, diffuser microprism (MP) or PMMA white (P). Complete luminaire incl. power supply, ceiling box, self-locking suspension and end caps.

Samostatné závěsné LED svítidlo. Eloxovaný hliník, difuzor mikropřismatický (MP) nebo PMMA bílá (P). Kompletní svítidlo včetně el. přívodu, stropního boxu, samosvorných závěsů a koncových krytek.





line system

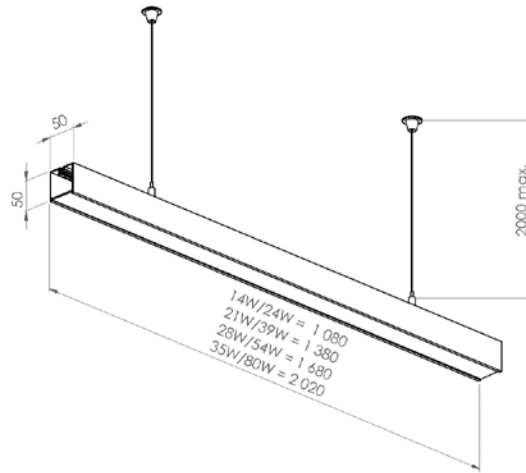
Line System

Line System

Code	Colour	Volt/Watt	Lampholder
Kód výrobku	Barva	Napětí/výkon	Patice
SLI114 MP/P	elox	230V/1x14W	G5
SLI121 MP/P	elox	230V/1x21W	G5
SLI128 MP/P	elox	230V/1x28W	G5
SLI135 MP/P	elox	230V/1x35W	G5
SLI124 MP/P	elox	230V/1x24W	G5
SLI139 MP/P	elox	230V/1x39W	G5
SLI154 MP/P	elox	230V/1x54W	G5
SLI180 MP/P	elox	230V/1x80W	G5

Pendant fluorescent system luminaire. Anodized aluminium, diffuser microprism (MP) or PMMA white (P), electronic ballast. Incl. self-locking suspension.

Závěsné zářivkové svítidlo určené do sestav. Eloxovaný hliník, difuzor mikroprismatický (MP) nebo PMMA bílá (P), elektronický předřadník. Včetně samosvorných závěsů.

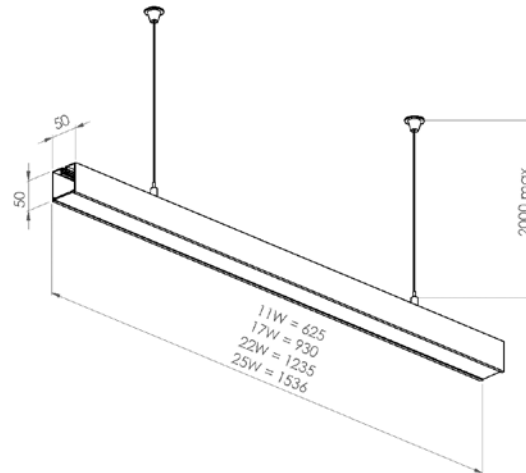


Line system LED

Code	Colour	Volt/Watt	Lampholder
Kód výrobku	Barva	Napětí/výkon	Patice
SLI111 LED MP/P	elox	230V/1x11W	G13
SLI117 LED MP/P	elox	230V/1x17W	G13
SLI122 LED MP/P	elox	230V/1x22W	G13
SLI125 LED MP/P	elox	230V/1x25W	G13

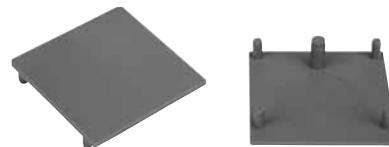
Pendant LED system luminaire. Anodized aluminium, diffuser microprism (MP) or PMMA white (P). Incl. self-locking suspension.

Závěsné LED svítidlo určené do sestav. Eloxovaný hliník, difuzor mikroprismatický (MP) nebo PMMA bílá (P). Včetně samosvorných závěsů.



Line System end cap 2 pcs

Code	Colour
Kód výrobku	Barva
SLIPKK	silver/stříbrná

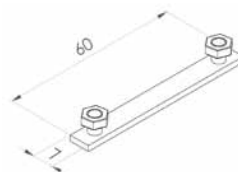


Line System direct connection

Code
Kód výrobku
SLIPS

For direct connection of modules in a row.

Pro přímé spojení modulů za sebou



Symbols



CE certification
doklad o posouzení shody v EU



can be fitted on normally inflammable surfaces
vhodné pro montáž na hořlavé povrchy

IP65

completely protected against entry of dust and water jets
stupeň krytí



light source is included
světelný zdroj je součástí výrobku



light source is not included
světelný zdroj není součástí výrobku



min. distance from the wall
minimální vzdálenost reflektoru od stěny



number of pcs. in packing
počet kusů v balení



luminaires of insulation Class I
třída krytí I. – svorka pro uzemnění



light emission – down and to the sides
vyzařování světla – dolů i do stran



light emission – down
vyzařování světla – dolů



light emission – can be directed by turning
vyzařování světla – otáčením možno směřovat



light emission – up and down
vyzařování světla – nahoru i dolů



light emission – up
vyzařování světla – nahoru



light emission – unlit ends symmetrical
vyzařování světla – neosvětlené konce symetricky



light emission – shine / lit from edge to edge
vyzařování světla – svítí od kraje ke kraji



light emission – unlit ends asymmetrical
vyzařování světla – neosvětlené konce asymetricky

colours barvy

BL black
černá

WH white
bílá

SI silver
stříbrná

