



Vestavná svítidla





Taurus 17-03 58



Virgo 30-02 59



Virgo 30-03 60



Virgo 30-05 61



Stella 31-02 63



Stella 31-04 64



Stella 31-06 65



Lyra 32-02 66



Lyra 32-06 67



Carella 34-00 68

Beghelli



Carella 34-02 69



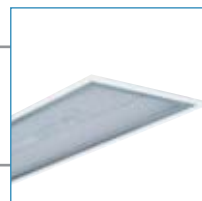
Carella 34-03 70



Carella 34-06 71



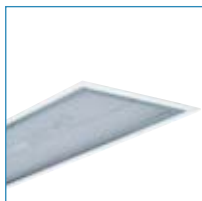
Aries 35-02 72



Aries 35-03 73



Arietis 36-02 74



Arietis 36-03 75



Arietis 36-04 76



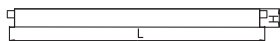
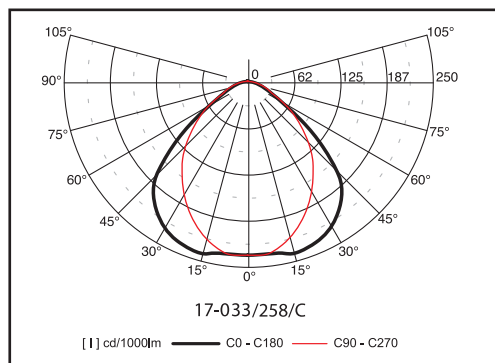
Arietis 36-05 76



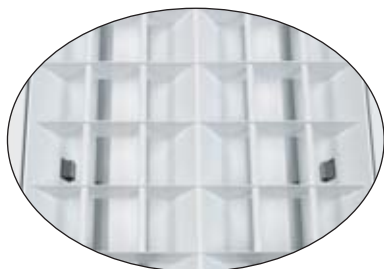
Toscano 37-01 77



Ronos 69-00 78



Bezpečnostní zámky znemožňují vypadnutí mřížky



Svítlidla vestavná pro osvětlování sportovišť



Materiál:

- těleso: ocelový plech povrchově chráněný lakem nanášeným práškovou technologií
- barva: bílá RAL 9003
- mřížka: bílá hliníková mřížka, vyztužená AL pruty, zamezující rozbití sv. zdroje nárazem míče

Stupeň krytí: IP 20

Jmenovité napětí: 230V/50Hz

Zapojení: nízkoztrátový nebo elektronický předřadník, na přání stmívatelný a možnost osazení nouzovým zdrojem

Montáž: univerzální montáž do podhledových systémů M625, montáž do sádkkartonu

Průslušenství: ocelové držáky (nutno objednat samostatně)

99-298 do podhledu (4ks)

99-299 do sádkkartonu (4ks)

Použití: školní tělocvičny, sportovní haly

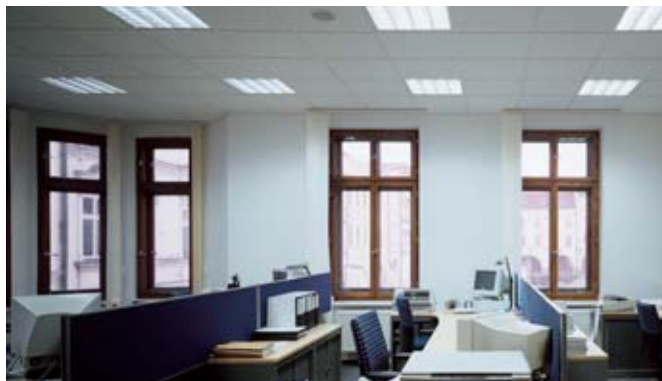
Svítlidla splňují požadavky normy DIN 18032

Kód	Osazení	Zdroj	Patice	LxBxH (mm)	Modul	Mont. otvor (mm)	Kg
17-033/236/	2x36W	zářivka T8	G13	1248x311x90	M625	1175x275	8,5
17-033/258/	2x58W	zářivka T8	G13	1548x311x90	M625	1474x275	11,0
17-033/336/	3x36W	zářivka T8	G13	1248x622x90	M625	1175x580	12,2
17-033/358/	3x58W	zářivka T8	G13	1548x622x90	M625	1475x580	14,1
17-033/436/	4x36W	zářivka T8	G13	1248x622x90	M625	1175x580	14,2
17-033/458/	4x58W	zářivka T8	G13	1548x622x90	M625	1475x580	18,0

- E (nízkoztrátový předřadník) - C (elektronický předřadník)

Svítlidla zářivková vestavná do podhledových systémů M600 - horní montáž

30-02 | virgo



Materiál:

- těleso: ocelový plech povrchově chráněný lakem nanášeným práškovou technologií
- barva: bílá RAL 9003
- mřížka: vysoce leštěná nebo matovaná parabolická mřížka, leštěná nebo matovaná mřížka s lamelami stromečkového profilu; bílá mřížka
- kryt: prizmatický, opálový

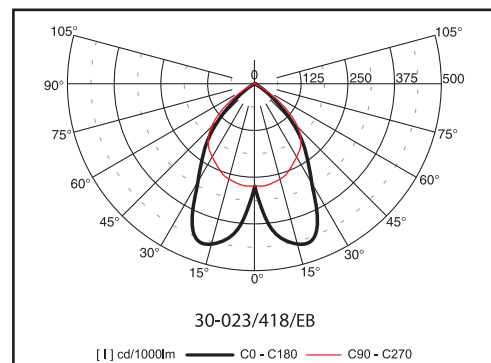
Stupeň krytí: IP 20

Jmenovité napětí: 230V/50Hz

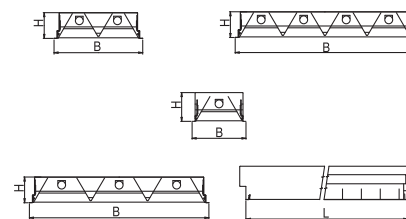
Zapojení: nízkoztrátový nebo elektronický předřadník, na přání stmívatelný předřadník a možnost osazení nouzovým zdrojem

Montáž: podhledové systémy M600, horní montáž

Použití: reprezentativní kanceláře, chodby a schodiště, obchody, učebny, přednáškové sály



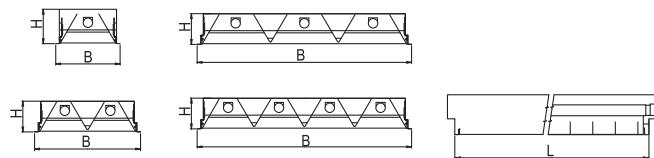
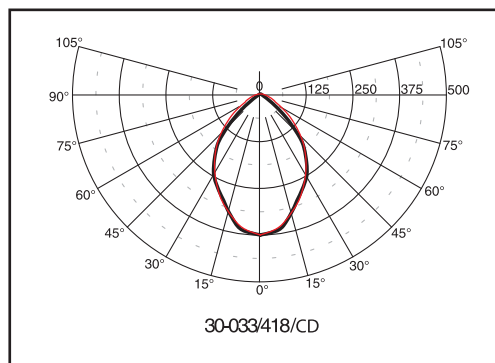
Kód	Osazení	Mřížka	Zdroj	Patice	LxBxH (mm)	Modul	Kg
30-023/118/ <u>1</u> <u>2</u>	1x18W	A,B,C,D,J,X,Z	zářivka T8	G13	593x178x95	M600	2,2
30-023/136/ <u>1</u> <u>2</u>	1x36W	A,B,C,D,J,X,Z	zářivka T8	G13	1193x178x95	M600	3,6
30-023/158/ <u>1</u> <u>2</u>	1x58W	A,B,C,D,J,X,Z	zářivka T8	G13	1493x178x95	M600	5,1
30-023/218/ <u>1</u> <u>2</u>	2x18W	A,B,C,D,J,X,Z	zářivka T8	G13	593x293x85	M600	3,2
30-023/236/ <u>1</u> <u>2</u>	2x36W	A,B,C,D,J,X,Z	zářivka T8	G13	1193x293x85	M600	5,7
30-023/258/ <u>1</u> <u>2</u>	2x58W	A,B,C,D,J,X,Z	zářivka T8	G13	1493x293x85	M600	9,2
30-023/318/ <u>1</u> <u>2</u>	3x18W	A,B,C,D,J,X,Z	zářivka T8	G13	593x593x85	M600	4,6
30-023/336/ <u>1</u> <u>2</u>	3x36W	A,B,C,D,J,X,Z	zářivka T8	G13	1193x593x85	M600	9,5
30-023/418/ <u>1</u> <u>2</u>	4x18W	A,B,C,D,J,X,Z	zářivka T8	G13	593x593x77	M600	5,4
30-023/436/ <u>1</u> <u>2</u>	4x36W	A,B,C,D,J,X,Z	zářivka T8	G13	1193x593x85	M600	12,5



- 1 - E (nízkoztrátový předřadník)
- C (elektronický předřadník)

- 2 - A (bílá mřížka)
- B (vysoce leštěná parabolická mřížka, 60°)
- C (matovaná parabolická mřížka, 60°)
- D (leštěná mřížka s lamelami stromečkového profilu)

- J (matovaná mřížka s lamelami stromečkového profilu)
- X (prizmatický kryt)
- Z (opálový kryt)



Materiál:

- těleso: ocelový plech povrchově chráněný lakem nanášeným práškovou technologií
- barva: bílá RAL 9003
- mřížka: vysoce leštěná nebo matovaná parabolická mřížka, leštěná nebo matovaná mřížka s lamelami stromečkového profilu; bílá mřížka
- kryt: prizmatický, opalový

Stupeň krytí: IP 20

Jmenovité napětí: 230V/50Hz

Zapojení: nízkoztrátový nebo elektronický předřadník, na přání stmívatelný a možnost osazení nouzovým zdrojem

Montáž: univerzální montáž do podhledových systémů M625, montáž do sádkartonu, montáž do feálu (pouze jednozdrojová svítidla)

Příslušenství: ocelové držáky (nutno objednat samostatně)

99-294 do feálu (pouze pro jednozdrojová svítidla)

99-298 do podhledu (4ks)

99-299 do sádkartonu (4ks)

Použití: reprezentativní kanceláře, chodby a schodiště, obchody, učebny, přednáškové sály

- 1] - E (nízkoztrátový předřadník)
- C (elektronický předřadník)

- 2] - A (bílá mřížka)
- B (vysoce leštěná parabolická mřížka, 60°)
- C (matovaná parabolická mřížka, 60°)
- D (leštěná mřížka s lamelami stromečkového profilu)
- I (reflektor vysoce leštěný asymetrický, pouze pro jednozdrojová svítidla 36, 58 W)
- J (matovaná mřížka s lamelami stromečkového profilu)
- X (prizmatický kryt)
- Z (opalový kryt)

Kód	Osazení	Mřížka	Zdroj	Patice	LxBxH (mm)	Modul	Mont. otvor (mm)	Kg
30-033/118/1]2	1x18W	A,B,C,D,I,J,X,Z	zářivka T8	G13	623x211x90	M625	580x158	2,5
30-033/136/1]2	1x36W	A,B,C,D,I,J,X,Z	zářivka T8	G13	1246x211x90	M625	1175x158	3,6
30-033/158/1]2	1x58W	A,B,C,D,I,J,X,Z	zářivka T8	G13	1546x211x90	M625	1475x158	5,1
30-033/218/1]2	2x18W	A,B,C,D,J,X,Z	zářivka T8	G13	623x311x90	M625	580x275	3,3
30-033/236/1]2	2x36W	A,B,C,D,J,X,Z	zářivka T8	G13	1246x311x90	M625	1175x275	6,0
30-033/258/1]2	2x58W	A,B,C,D,J,X,Z	zářivka T8	G13	1546x311x90	M625	1475x275	9,2
30-033/318/1]2	3x18W	A,B,C,D,J,X,Z	zářivka T8	G13	623x622x90	M625	580x580	4,9
30-033/336/1]2	3x36W	A,B,C,D,J,X,Z	zářivka T8	G13	1246x622x90	M625	1175x580	9,8
30-033/418/1]2	4x18W	A,B,C,D,J,X,Z	zářivka T8	G13	623x622x90	M625	580x580	5,7
30-033/436/1]2	4x36W	A,B,C,D,J,X,Z	zářivka T8	G13	1246x622x90	M625	1175x580	12,5

Svitidla zářivková vestavná

30-05, 30-09, 30-65 | virgo



Materiál:

- těleso: ocelový plech povrchově chráněný lakem nanášeným práškovou technologií
- barva: bílá RAL 9003
- mřížka: vysoce leštěná parabolická mřížka, leštěná mřížka s lamelami stromečkového profilu

Stupeň krytí: IP 20

Jmenovité napětí: 230V/50Hz

Zapojení: nízkoztrátový nebo elektronický předřadník

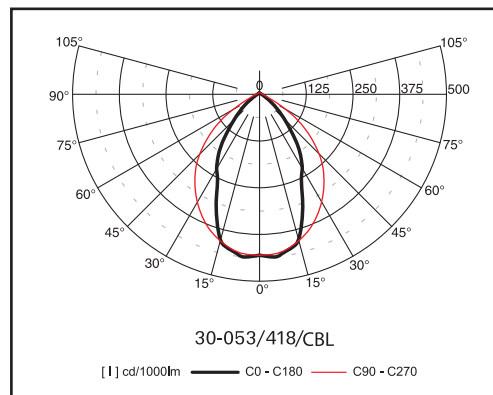
Montáž:

30-053: podhledové systémy M600, horní montáž

30-093: podhledové systémy M625, univerzální montáž a montáž do sádkartonu (sada 4 univerzálních držáků 99-285 je dodávána se svítidlem)

30-653: podhledové systémy M610, horní montáž

Použití: reprezentativní kanceláře, chodby a schodiště, obchody, učebny, přednáškové sály



Na přání možnost osadit konektory Isodrom a Wieland:
 30-T53 - svítidlo vybavené konektorem Isodrom
 30-V53 - svítidlo vybavené 3 pólovým konektorem Wieland
 30-W53 - svítidlo vybavené 5 pólovým konektorem Wieland

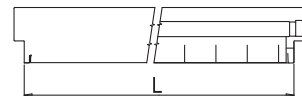
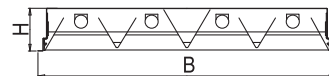
Kód	Osazení	Mřížka	Zdroj	Mont. otvor (mm)	Patice	LxBxH (mm)	Modul	Kg
30-053/418/1 2	4x18W	BL_DL	zářivka T8	-	G13	593x593x77	M600	5,4
30-093/418/1 2	4x18W	BL_DL	zářivka T8	573x573	G13	622x622x90	M625	5,4
30-653/418/1 2	4x18W	BL_DL	zářivka T8	-	G13	605x605x77	M610	5,4

1 - E (nízkoztrátový předřadník)

- C (elektronický předřadník)

2 - BL (vysoce leštěná parabolická mřížka, menší počet lamel)

- DL (leštěná mřížka s lamelami stromečkového profilu, menší počet lamel)





Svitidla zářivková vestavná pro kompaktní zářivky



Materiál:

- těleso: ocelový plech povrchově chráněný lakem nanášeným práškovou technologií
- barva: bílá RAL 9003
- mřížka: vysoce leštěná nebo matovaná parabolická mřížka vyrobená z hliníkového plechu, mřížky s lamelami stromčekového profilu
- difuzor: prizmatický

Stupeň krytí: IP 20

Jmenovité napětí: 230V/50Hz

Zapojení: nízkoztrátový nebo elektronický předřadník, na přání stmívatelný předřadník

Montáž:

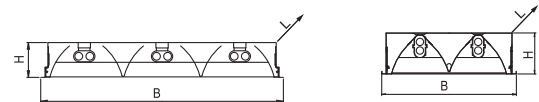
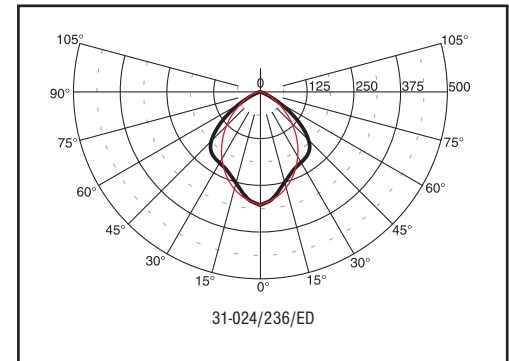
- podhledové systémy M600 – horní montáž (31-02)
- podhledové systémy M625 – univ. montáž (31-03)
- sádrokarton (31-03)

Příslušenství: (nutno objednat samostatně)

99-298 – držák do kazetových podhledů (4ks)

99-299 – držák do sádrokartonu (4ks)

Použití: počítačové pracovny, vestibuly, velké i malé kanceláře, přednáškové sály, chodby a schodiště, přepážkové prostory, reprezentativní prostory, galerie



Kód	Osazení	Mřížka	Zdroj	Patice	LxBxH [mm]	Modul	Mont. otvor [mm]	Kg
31-024/236/1 2	2x36W	B,C,D,J,X	komp. zářivka	2G11	593x293x85	M600	-	3,5
31-024/255/C 2	2x55W	B,C,D,J,X	komp. zářivka	2G11	593x293x85	M600	-	3,0
31-024/336/1 2	3x36W	B,C,D,J,X	komp. zářivka	2G11	593x593x85	M600	-	6,6
31-024/355/C 2	3x55W	B,C,D,J,X	komp. zářivka	2G11	593x593x85	M600	-	6,0
31-034/218/1 2	2x18W	B,C,D,J,X	komp. zářivka	2G11	312x312x95	M625	295x295	3,1
31-034/236/1 2	2x36W	B,C,D,J,X	komp. zářivka	2G11	623x312x90	M625	575x275	3,5
31-034/255/C 2	2x55W	B,C,D,J,X	komp. zářivka	2G11	623x312x90	M625	575x275	3,0
31-034/336/1 2	3x36W	B,C,D,J,X	komp. zářivka	2G11	623x622x90	M625	575x575	6,6
31-034/355/C 2	3x55W	B,C,D,J,X	komp. zářivka	2G11	623x622x90	M625	575x575	6,0

1 - E (nízkoztrátový předřadník)

- C (elektronický předřadník)

2 - B (vysoce leštěná parabolická mřížka, 60°)

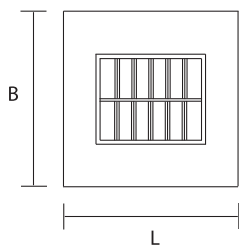
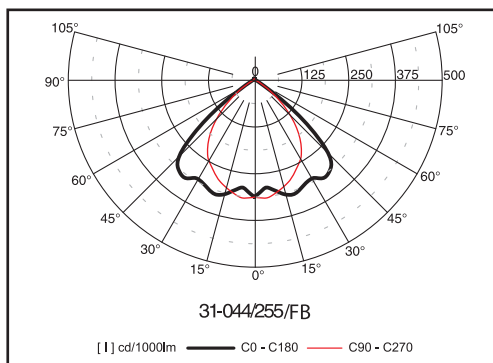
- C (matovaná parabolická mřížka, 60°)

- D (leštěná mřížka s lamelami stromčekového profilu)

- J (matovaná mřížka s lamelami stromčekového profilu)

- X (prizmatický kryt)

stella | 31-04, 31-05



Svítlidla zářivková vestavná pro kompaktní zářivky



Materiál:

- těleso: krycí rám je vyroben z ocelového plechu povrchově chráněného lakem nanášeným práškovou technologií, zdrojová část je vyrobena ze samozhášecího polykarbonátu stabilizovaného proti UV záření
- barva: RAL 9003
- mřížka: vysoce leštěná nebo matovaná parabolická mřížka vyrobená z hliníkového plechu, matovaná mřížka s lamelami stromečkového profilu (pouze pro 2x36W)
- reflektor: vyroben injekčním vstřikováním z polykarbonátu se samozhášecími vlastnostmi, vakuově nanášení hliníkového povlaku pro optimální rozložení světelného toku a vysokou účinnost

Stupeň krytí: IP 20

Jmenovité napětí: 230V/50Hz

Zapojení: elektronický předřadník, na přání stmívatelný předřadník

Montáž:

- podhledové systémy M600 – horní montáž (31-04)
- podhledové systémy M625 – horní montáž (31-05)

Použití: počítačové pracovny, vestibuly, velké i malé kanceláře, přednáškové sály, chodby a schodiště, přepážkové prostory

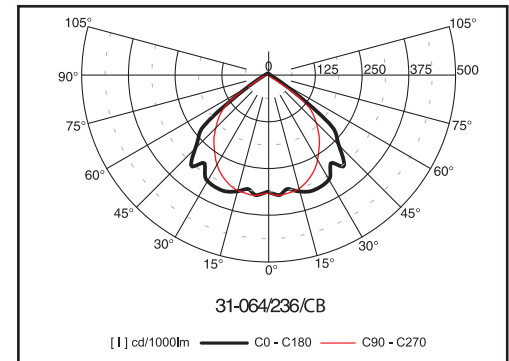
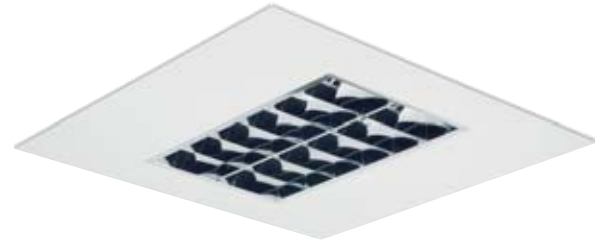
Kód	Osazení	Mřížka	Zdroj	Patice	LxBxH (mm)	Modul	Kg
31-044/224/C ²	2x24W	B, C	komp. zářivka	2G11	596x596x120	M600	4,2
31-044/236/C ²	2x36W	B, C, J	komp. zářivka	2G11	596x596x110	M600	4,2
31-054/224/C ²	2x24W	B, C	komp. zářivka	2G11	622x622x120	M625	4,8
31-054/236/C ²	2x36W	B, C, J	komp. zářivka	2G11	622x622x110	M625	4,8

² - B (vysoce leštěná parabolická mřížka, 60°)

- C (matovaná parabolická mřížka, 60°)

- J (matovaná mřížka s lamelami stromečkového profilu)

Svitidla zářivková vestavná pro kompaktní zářivky



Materiál:

- těleso: krycí rám je vyroben z ocelového plechu povrchově chráněného lakem nanášeným práškovou technologií, předřadniková část je vyrobena z pozinkovaného ocelového plechu
- barva: RAL 9003
- mřížka: vysoce leštěná parabolická mřížka vyrobená z hliníkového plechu, leštěná mřížka s lamelami stromečkového profilu
- reflektor: vyroben z vysoce leštěného hliníkového plechu zaručujícího vysokou účinnost svítidla

Stupeň krytí: IP 20

Jmenovité napětí: 230V/50Hz

Zapojení: nízkoztrátový nebo elektronický předřadník, na přání stmívatelný předřadník

Montáž:

- podhledové systémy M600 – horní montáž
- podhledové systémy M600 – spodní montáž (viz Příslušenství)
- montáž do sádrokartonu (viz Příslušenství)

Příslušenství: (nutno objednat zvlášť)

99-291 – sada držáků pro spodní montáž do podhledového systému M600

99-292 – sada držáků pro montáž do sádrokartonu

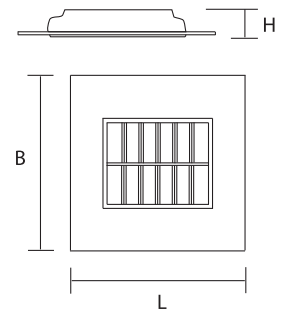
Použití: počítačové pracovny, vestibuly, velké i malé kanceláře, přednáškové sály, chodby a schodiště, přepážkové prostory

Svitidla 31-96 jsou dodávána včetně světelných zdrojů

Kód	Osazení	Mřížka	Zdroj	Patice	LxBxH (mm)	Modul	Kg
31-064/236/ ¹ / ₂	2x36W	B, D	komp. zářivka	2G11	596x596x100	M600	5,0
31-964/236/ ¹ / ₂	2x36W	B, D	komp. zářivka	2G11	596x596x100	M600	5,3

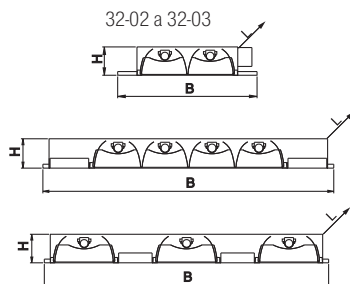
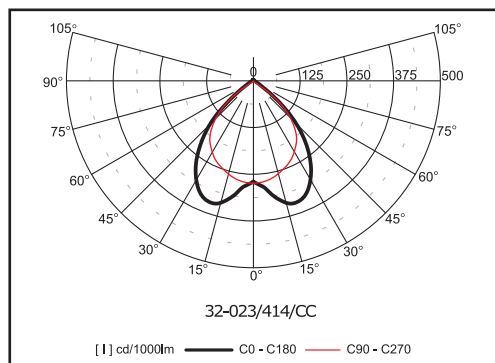
- ¹ - E (nízkoztrátový předřadník s paralelní kompenzací)
- C (elektronický předřadník)

- ² - B (vysoce leštěná parabolická mřížka)
- D (leštěná mřížka s lamelami stromečkového profilu)



lyra | 32-02, 32-03

Svítlidla vestavná pro zářivky T5



Na přání lze osadit zářivkami T5 24W, 54W.

- ▣ - B (vysoce leštěná parabolická mřížka, 60°)
- C (matovaná parabolická mřížka, 60°)
- D (leštěná mřížka s lamelami stromečkového profilu)
- J (matovaná mřížka s lamelami stromečkového profilu)

Materiál:

- těleso: ocelový plech povrchově chráněný lakem nanášeným práškovou technologií
- barva: bílá RAL 9003, metalická šed RAL 9006 na přání
- mřížka: vysoce leštěná nebo matovaná parabolická mřížka vyrobená z čistého Al plechu – Miro, leštěná nebo matovaná mřížka s lamelami stromečkového profilu

Stupeň krytí: IP 20

Jmenovité napětí: 230V/50Hz

Zapojení: elektronický předřadník, na přání stmívatelný předřadník a možnost osazení nouzovým zdrojem

Montáž:

- podhledové systémy M600 – univ. montáž (32-02)
- podhledové systémy M625 – univ. montáž (32-03), montáž do sádkartonu

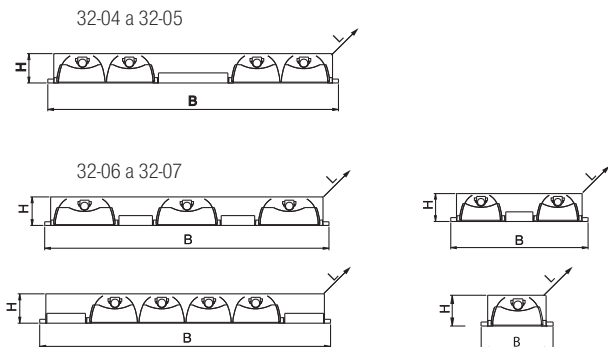
Příslušenství: (nutno objednat zvlášť)

- 99-298 – držák do podhledu (4ks)
- 99-299 – držák do sádkartonu (4ks)

Použití: počítačové pracovny, velké i malé kanceláře, přednáškové sály, chodby a schodiště

Kód	Osazení	Mřížka	Zdroj	Patice	LxBxH (mm)	Mont. otvor (mm)	Modul	Kg
32-023/214/C ▣	2x14W	B, C, D, J	zářivka T5	G5	595x295x60	575x218	M 600	3,0
32-023/228/C ▣	2x28W	B, C, D, J	zářivka T5	G5	1195x295x60	1175x218	M 600	5,8
32-023/314/C ▣	3x14W	B, C, D, J	zářivka T5	G5	595x595x60	575x575	M 600	5,0
32-023/328/C ▣	3x28W	B, C, D, J	zářivka T5	G5	1195x595x60	1175x575	M 600	8,5
32-023/414/C ▣	4x14W	B, C, D, J	zářivka T5	G5	595x595x60	575x575	M 600	5,0
32-023/428/C ▣	4x28W	B, C, D, J	zářivka T5	G5	1195x595x60	1175x575	M 600	8,5
32-033/214/C ▣	2x14W	B, C, D, J	zářivka T5	G5	620x308x60	575x218	M 625	3,0
32-033/228/C ▣	2x28W	B, C, D, J	zářivka T5	G5	1245x308x60	1175x218	M 625	5,8
32-033/314/C ▣	3x14W	B, C, D, J	zářivka T5	G5	620x620x60	575x575	M 625	5,0
32-033/328/C ▣	3x28W	B, C, D, J	zářivka T5	G5	1245x620x60	1175x575	M 625	8,5
32-033/414/C ▣	4x14W	B, C, D, J	zářivka T5	G5	620x620x60	575x575	M 625	5,0
32-033/428/C ▣	4x28W	B, C, D, J	zářivka T5	G5	1245x620x60	1175x575	M 625	8,5

Svítlidla vestavná pro zářivky T5 32-04, 32-05, 32-06, 32-07 | Iyra



Materiál:

- těleso: ocelový plech povrchově chráněný lakem nanášeným práškovou technologií
- barva: bílá RAL 9003
- mřížka: vysoce leštěná nebo matovaná parabolická mřížka vyrobená z čistého Al plechu – Miro

Stupeň krytí: IP 20

Jmenovité napětí: 230V/50Hz

Zapojení: elektronický předřadník, na přání stmívatelný předřadník a možnost osazení nouzovým zdrojem

Montáž:

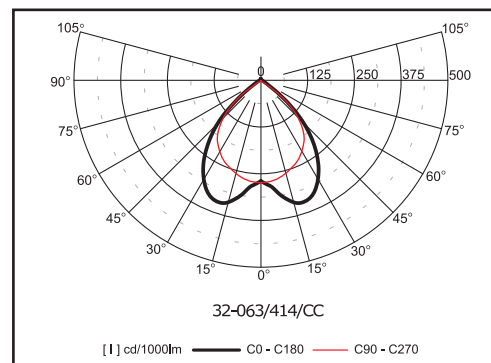
- podhledové systémy M600 – univerzální montáž (32-04, 32-06)
- podhledové systémy M625 – univerzální montáž (32-05, 32-07) a montáž do sádkkartonu

Příslušenství: (nutno objednat zvlášť)

- 99-298 – držák do podhledu (4ks)
- 99-299 – držák do sádkkartonu (4ks)

Použití: počítačové pracovny, velké i malé kanceláře, přednáškové sály, chodby a schodiště

Svítlidla 32-06 a 32-07 mají perforované mosty

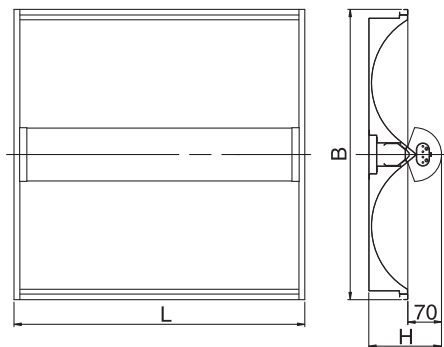


Kód	Osazení	Mřížka	Zdroj	Patice	LxBxH [mm]	Mont. otvor [mm]	Modul	Kg
32-043/414/C [2]	4x14W	B, C, D, J	zářivka T5	G5	595x595x60	575x575	M 600	5,0
32-043/428/C [2]	4x28W	B, C, D, J	zářivka T5	G5	1195x595x60	1175x575	M 600	8,5
32-053/414/C [2]	4x14W	B, C, D, J	zářivka T5	G5	620x620x60	575x575	M 625	5,0
32-053/428/C [2]	4x28W	B, C, D, J	zářivka T5	G5	1245x620x60	1175x575	M 625	8,5
32-063/128/C [2]	1x28W	B, C	zářivka T5	G5	1195x135x60	1175x120	M 600	4,1
32-063/228/C [2]	2x28W	B, C	zářivka T5	G5	1195x295x60	1175x218	M 600	5,8
32-063/314/C [2]	3x14W	B, C	zářivka T5	G5	595x595x60	575x575	M 600	5,0
32-063/414/C [2]	4x14W	B, C	zářivka T5	G5	595x595x60	575x575	M 600	5,0
32-073/128/C [2]	1x28W	B, C	zářivka T5	G5	1245x150x60	1175x120	M 625	4,1
32-073/228/C [2]	2x28W	B, C	zářivka T5	G5	1245x308x60	1175x218	M 625	5,8
32-073/314/C [2]	3x14W	B, C	zářivka T5	G5	620x620x60	575x575	M 625	5,0
32-073/414/C [2]	4x14W	B, C	zářivka T5	G5	620x620x60	575x575	M 625	5,0

Na přání lze osadit zářivkami T5 24W, 54W.

- [2] - B (vysoce leštěná parabolická mřížka, 60°)
- C (matovaná parabolická mřížka, 60°)
- D (leštěná mřížka s lamelami stromčekového profilu)
- J (matovaná mřížka s lamelami stromčekového profilu)

carella | 34-00, 34-09



Svítidla zářivková vestavná, - direkt/indirekt



Materiál:

- těleso: ocelový plech povrchově chráněný lakem nanášeným práškovou technologií
- barva: bílá RAL 9003
- odrazný reflektor: matovaný nebo bíle lakovaný hliníkový plech
- difuzor: jemně děrovaný bíle lakovaný ocelový plech opatřený světelně rozptylnou fólií

Stupeň krytí: IP 20

Jmenovité napětí: 230V/50Hz

Zapojení: elektronický předřadník, na přání stmívatelný předřadník

Montáž:

34-00 - podhledové systémy M600 univerzální montáž

34-09 - podhledové systémy M625 univerzální montáž a montáž do sádkokartonu

Příslušenství: (nutno objednat samostatně)

99-298 - držák do kazetových podhledů (4ks)

99-299 - držák do sádkokartonu (4ks)

Použití: počítačové pracovny, vestibuly, velké i malé kanceláře, přednáškové sály, chodby a schodiště, přepážkové prostory

Kód	Osazení	Zdroj	Patice	LxBxH (mm)	Modul	Kg
34-004/155/C ²	1x55W	komp. zářivka	2G11	595x595x149	M 600	6,2
34-003/214/C ²	2x14W	zářivka T5	G5	595x595x149	M 600	6,2
34-094/155/C ²	1x55W	komp. zářivka	2G11	622x622x149	M 625	6,2
34-093/214/C ²	2x14W	zářivka T5	G5	622x622x149	M 625	6,2

Na přání lze osadit zářivkami T5 24W.

- ² - A - bíle lakovaný reflektor
- C - matovaný reflektor

Svitidla zářivková vestavná - direkt/indirekt

34-02, 34-04 | carella



Materiál:

- těleso: ocelový plech povrchově chráněný lakem nanášeným práškovou technologií
- barva: bílá RAL 9003
- odrazný reflektor: matovaný hliníkový plech
- difuzor: jemně děrovaný bíle lakovaný plech opatřený světelně rozptylnou fólií

Stupeň krytí: IP 20

Jmenovité napětí: 230V/50Hz

Zapojení: nízkoztrátový nebo elektronický předřadník, na přání stmívatelný předřadník

Montáž:

34-02 – podhledové systémy M600, horní montáž

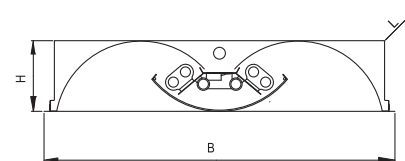
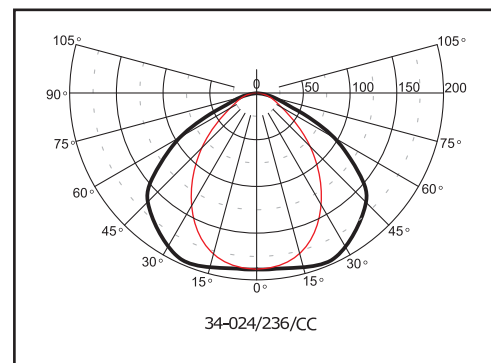
34-04 – podhledové systémy M625, montáž do sádkartonu

Příslušenství: (nutno objednat samostatně)

99-298 – držák do kazetových podhledů (4ks)

99-299 – držák do sádkartonu (4ks)

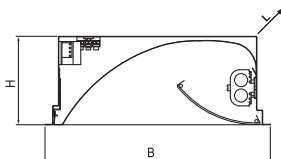
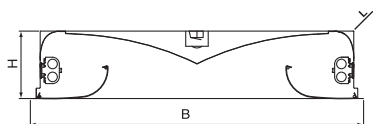
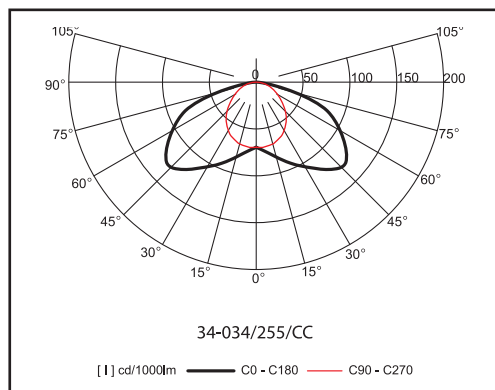
Použití: počítačové pracovny, vestibuly, velké i malé kanceláře, přednáškové sály, chodby a schodiště, přepážkové prostory



Kód	Osazení	Zdroj	Patice	LxBxH [mm]	Modul	Mont. otvor [mm]	Kg
34-024/236/□C	2x36W	komp. zářivka	2G11	594x593x120	M 600	-	6,3
34-024/255/CC	2x55W	komp. zářivka	2G11	594x593x120	M 600	-	5,5
34-044/236/□C	2x36W	komp. zářivka	2G11	623x622x120	M 625	575x575	6,3
34-044/255/CC	2x55W	komp. zářivka	2G11	623x622x120	M 625	575x575	5,5

□ - E (nízkoztrátový předřadník) - C (elektronický předřadník)

carella | 34-03, 34-05



Svítidla zářivková vestavná, - direkt/indirekt



Materiál:

- těleso: ocelový plech povrchově chráněný lakem nanášeným práškovou technologií
- barva: bílá RAL 9003
- reflektor: matovaný hliníkový plech
- difuzor: jemně děrovaný bíle lakovaný plech opatřený světelně rozptylnou fólií

Stupeň krytí: IP 20

Jmenovité napětí: 230V/50Hz

Zapojení: nízkoztrátový nebo elektronický předřadník, na přání stmívatelný předřadník

Montáž:

34-03 – podhledové systémy M600, horní montáž

34-05 – podhledové systémy M625, montáž do sádrokartonu

Příslušenství: (nutno objednat samostatně)

99-298 – držák do kazetových podhledů (4ks)

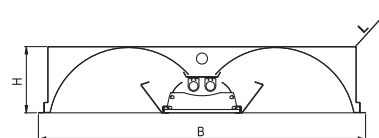
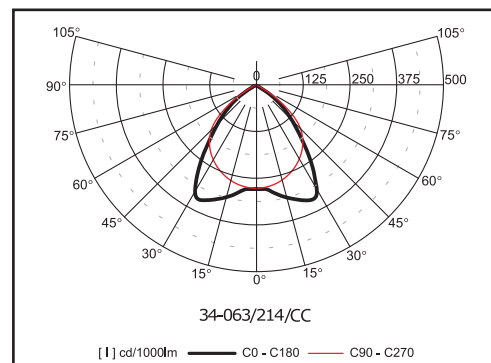
99-299 – držák do sádrokartonu (4ks)

Použití: počítačové pracovny, vestibuly, velké i malé kanceláře, přednáškové sály, chodby a schodiště, přepážkové prostory

Kód	Osazení	Zdroj	Patice	LxBxH (mm)	Modul	Mont. otvor (mm)	Kg
34-034/236/□C	2x36W	komp. zářivka	2G11	594x593x120	M 600	-	6,3
34-034/255/CC	2x55W	komp. zářivka	2G11	594x593x120	M 600	-	5,5
34-034/155/CC	1x55W	komp. zářivka	2G11	594x293x115	M 600	-	3,8
34-054/236/□C	2x36W	komp. zářivka	2G11	623x622x120	M 625	575x575	6,5
34-054/255/CC	2x55W	komp. zářivka	2G11	623x622x120	M 625	575x575	6,0
34-054/155/CC	1x55W	komp. zářivka	2G11	623x310x115	M 625	580x280	4,2

□ - E (nízkoztrátový předřadník) - C (elektronický předřadník)

Svitidla zářivková vestavná - direkt/indirekt



Materiál:

- těleso: ocelový plech povrchově chráněný lakem nanášeným práškovou technologií
- barva: bílá RAL 9003
- odrazný reflektor: matovaný hliníkový plech
- mřížka: vysoce leštěná nebo matovaná parabolická mřížka vyrobená z čistého Al plechu – Miro

Stupeň krytí: IP 20

Jmenovité napětí: 230V/50Hz

Zapojení: elektronický předřadník, na přání stmívatelný předřadník

Montáž: pohledové systémy M600 – horní montáž

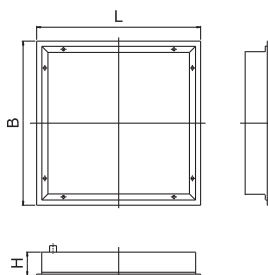
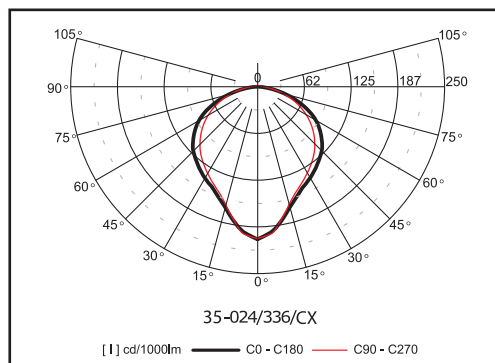
Použití: počítačové pracovny, vestibuly, velké i malé kanceláře, přednáškové sály, chodby a schodiště, přepážkové prostory

Kód	Osazení	Zdroj	Patice	LxBxH (mm)	Modul	Kg
34-063/214/C	2x14W	zářivka T5	G5	594x593x120	M 600	6,0
34-063/228/C	2x28W	zářivka T5	G5	1194x593x120	M 600	8,6
34-064/155/C	1x55W	komp. zářivka	2G11	594x593x120	M 600	5,8

Na přání lze osadit zářivkami T5 24W, 54W.

- B (vysoce leštěná parabolická mřížka)
- C (matovaná parabolická mřížka)

aries | 35-02



Svítlidla vestavná s vyšším krytím - horní montáž do podhledů M600



Materiál:

- těleso: ocelový plech povrchově chráněný lakem nanášeným práškovou technologií
- barva: bílá RAL 9003
- kryt: prizmatický

Stupeň krytí: IP 54

Jmenovité napětí: 230V/50Hz

Zapojení: nízkoztrátový nebo elektronický předřadník, na přání stmívatelný předřadník a možnost osazení nouzovým zdrojem

Montáž: horní montáž do kazetových podhledů modulu M600

Použití: nemocnice, laboratoře, provozy s vysokou vlhkostí a prašností, prostory s nároky na hygienu, operační sály

Kód	Osazení	Zdroj	Patice	LxBxH (mm)	Modul	Kg
35-023/236/□X	2x36W	zářivka T8	G13	1197x297x110	M600	4,7
35-023/418/□X	4x18W	zářivka T8	G13	595x595x122	M600	8,2
35-024/336/□X	3x36W	komp. zářivka	2G11	595x595x122	M600	7,8
35-024/355/CX	3x55W	komp. zářivka	2G11	595x595x122	M600	7,9
35-023/128/CX	1x28W	zářivka T5	G5	1197x297x110	M600	4,4
35-023/135/CX	1x35W	zářivka T5	G5	1497x297x110	M600	4,7
35-023/228/CX	2x28W	zářivka T5	G5	1197x297x100	M600	4,9
35-023/235/CX	2x35W	zářivka T5	G5	1497x297x110	M600	6,5
35-023/414/CX	4x14W	zářivka T5	G5	595x595x122	M600	8,2

□ - E (nízkoztrátový předřadník) - C (elektronický předřadník)

Svítlidla vestavná s vyšším krytím - univerzální montáž



Materiál:

- těleso: ocelový plech povrchově chráněný lakem nanášeným práškovou technologií
- barva: bílá RAL 9003
- kryt: prizmatický

Stupeň krytí: IP 54

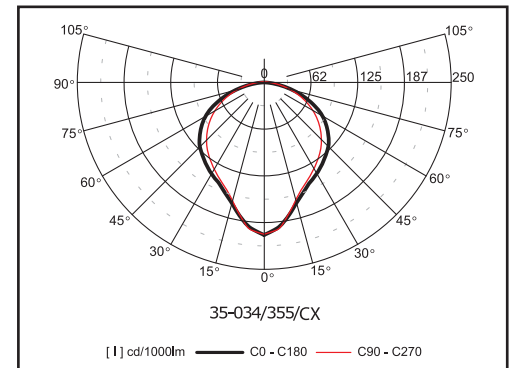
Jmenovité napětí: 230V/50Hz

Zapojení: nízkoztrátový nebo elektronický předřadník, na přání stmívatelný předřadník a možnost osazení nouzovým zdrojem

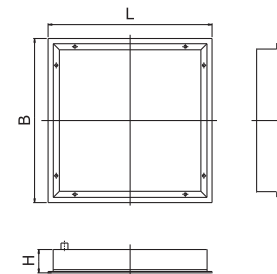
Montáž: univerzální montáž do kazetových podhledů modulu M625 a sádrokartonu

Příslušenství: ocelové držáky (jsou součástí svítidla)

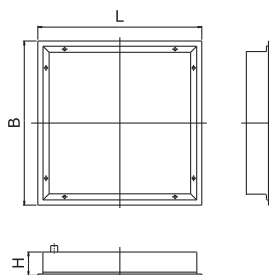
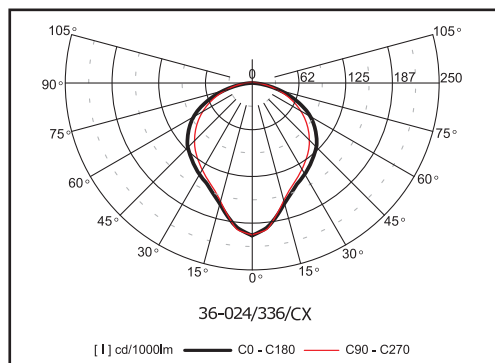
Použití: nemocnice, laboratoře, provozy s vysokou vlhkostí a prašností, prostory s nároky na hygienu, operační sály



Kód	Osazení	Zdroj	Patice	LxBxH (mm)	Mont. otvor (mm)	Modul	Kg
35-033/136/□X	1x36W	zářivka T8	G13	1247x311x95	1215x297	M625	4,4
35-033/158/□X	1x58W	zářivka T8	G13	1547x311x95	1515x297	M625	4,7
35-033/236/□X	2x36W	zářivka T8	G13	1247x311x95	1215x297	M625	4,9
35-033/258/□X	2x58W	zářivka T8	G13	1547x311x95	1515x297	M625	5,4
35-033/418/□X	4x18W	zářivka T8	G13	622x622x95	591x608	M625	8,4
35-034/336/□X	3x36W	komp. zářivka	2G11	622x622x95	591x608	M625	7,9
35-034/355/CX	3x55W	komp. zářivka	2G11	622x622x95	591x608	M625	8,1
35-033/128/CX	1x28W	zářivka T5	G5	1247x311x95	1215x297	M625	4,4
35-033/135/CX	1x35W	zářivka T5	G5	1547x311x95	1515x297	M625	4,7
35-033/228/CX	2x28W	zářivka T5	G5	1247x311x95	1315x297	M625	4,9
35-033/235/CX	2x35W	zářivka T5	G5	1547x311x95	1515x297	M625	5,4
35-033/414/CX	4x14W	zářivka T5	G5	622x622x95	591x608	M625	8,4



arietis | 36-02



Svítlidla vestavná s krytím IP65 - horní montáž do podhledů M600



Materiál:

- těleso: ocelový plech povrchově chráněný lakem nanášeným práškovou technologií
- barva: bílá RAL 9003
- kryt: prizmatický

Stupeň krytí: IP 65

Jmenovité napětí: 230V/50Hz

Zapojení: nízkoztrátový nebo elektronický předřadník, na přání stmívatelný předřadník a možnost osazení nouzovým zdrojem

Montáž: horní montáž do kazetových podhledů modulu M600

Použití: nemocnice, laboratoře, provozy s vysokou vlhkostí a prašností, prostory s nároky na hygienu, operační sály

Kód	Osazení	Zdroj	Patice	LxBxH (mm)	Modul	Kg
36-023/236/□X	2x36W	zářivka T8	G13	1197x297x110	M600	7,5
36-023/418/□X	4x18W	zářivka T8	G13	595x595x122	M600	8,7
36-024/336/□X	3x36W	komp. zářivka	2G11	595x595x122	M600	8,0
36-024/355/CX	3x55W	komp. zářivka	2G11	595x595x122	M600	8,0
36-023/128/CX	1x28W	zářivka T5	G5	1197x297x100	M600	5,2
36-023/135/CX	1x35W	zářivka T5	G5	1497x297x100	M600	6,3
36-023/228/CX	2x28W	zářivka T5	G5	1197x297x110	M600	7,5
36-023/235/CX	2x35W	zářivka T5	G5	1497x297x100	M600	8,3
36-023/414/CX	4x14W	zářivka T5	G5	595x595x122	M600	8,2

□ - E (nízkoztrátový předřadník) - C (elektronický předřadník)

Svitidla vestavná s krytím IP65 - univerzální montáž



Materiál:

- těleso: ocelový plech povrchově chráněný lakem nanášeným práškovou technologií
- barva: bílá RAL 9003
- kryt: prizmatický

Stupeň krytí: IP 65

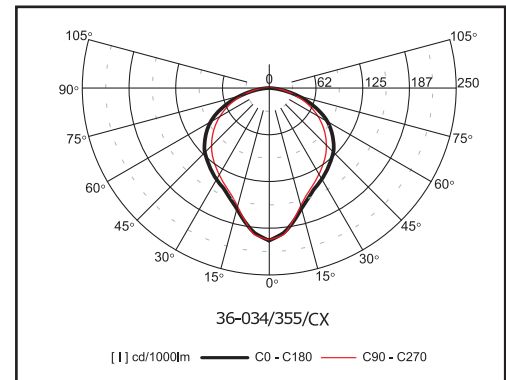
Jmenovité napětí: 230V/50Hz

Zapojení: nízkoztrátový nebo elektronický předřadník, na přání stmívatelný předřadník a možnost osazení nouzovým zdrojem

Montáž: univerzální montáž do kazetových podhledů modulu M625 a sádrokartonu

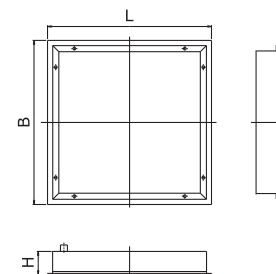
Příslušenství: ocelové držáky (jsou součástí svítidla)

Použití: nemocnice, laboratoře, provozy s vysokou vlhkostí a prašností, prostory s nároky na hygienu, operační sály

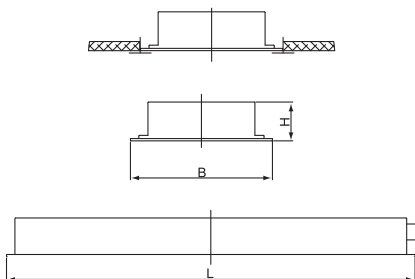
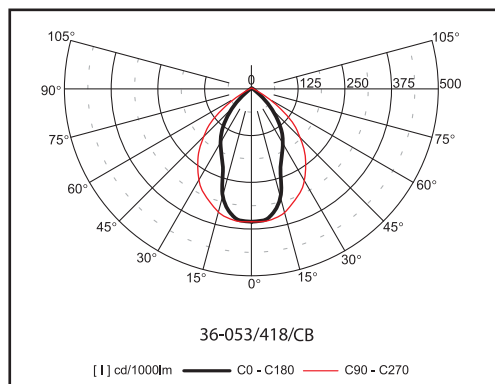


Kód	Osazení	Zdroj	Patice	LxBxH (mm)	Mont. otvor (mm)	Modul	Kg
36-033/136/□X	1x36W	zářivka T8	G13	1247x311x100	1215x297	M625	7,7
36-033/158/□X	1x58W	zářivka T8	G13	1547x311x100	1515x297	M625	8,2
36-033/236/□X	2x36W	zářivka T8	G13	1247x311x100	1215x297	M625	7,5
36-033/258/□X	2x58W	zářivka T8	G13	1547x311x100	1515x297	M625	9,0
36-033/418/□X	4x18W	zářivka T8	G13	622x622x122	591x608	M625	8,7
36-034/336/□X	3x36W	komp. zářivka	2G11	622x622x122	591x608	M625	8,1
36-034/355/CX	3x55W	komp. zářivka	2G11	622x622x122	591x608	M625	8,1
36-033/128/CX	1x28W	zářivka T5	G5	1247x311x100	1215x297	M625	7,7
36-033/135/CX	1x35W	zářivka T5	G5	1547x311x100	1515x297	M625	8,2
36-033/228/CX	2x28W	zářivka T5	G5	1247x311x100	1215x297	M625	7,5
36-033/235/CX	2x35W	zářivka T5	G5	1547x311x100	1515x297	M625	9,0
36-033/414/CX	4x14W	zářivka T5	G5	622x622x122	591x608	M625	8,7

□ - E (nízkoztrátový předřadník) - C (elektronický předřadník)



arietis | 36-04, 36-05



□ - E (nízkoztrátový předřadník)
- C (elektronický předřadník)

Svítidla vestavná s krytím IP65

- horní montáž - 36-04

- univerzální montáž - 36-05



Materiál:

- těleso: ocelový plech povrchově chráněný lakem náněným práškovou technologií
- barva: bílá RAL 9003
- mřížka: vysoce leštěná parabolická mřížka
- kryt: bezpečnostní tvrzené sklo

Stupeň krytí: IP 65

Jmenovité napětí: 230V/50Hz

Zapojení: nízkoztrátový nebo elektronický předřadník, na přání stmívatelný předřadník a možnost osazení nouzovým zdrojem

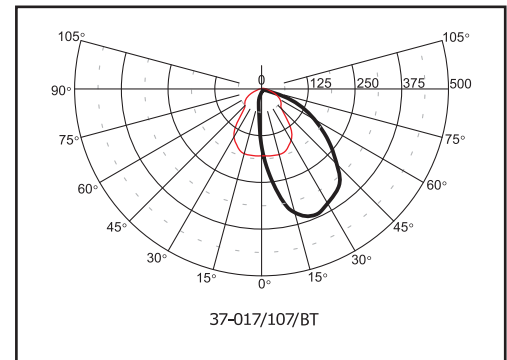
Montáž: podhledové systémy M600 - horní montáž - 36-04; podhledové systémy M625 - univerzální montáž a montáž do sádkokartonu - 36-05

Průslušenství: ocelové držáky (jsou součástí svítidla - pro 36-05)

Použití: nemocnice, laboratoře, provozy s vysokou vlhkostí a prašností, prostory s nároky na hygienu, operační sály

Kód	Osazení	Zdroj	Patice	LxBxH (mm)	Mont. otvor (mm)	Modul	Kg
36-043/236/□ BT	2x36W	zářivka T8	G13	1197x297x100	-	M600	8,7
36-043/418/□ BT	4x18W	zářivka T8	G13	595x595x122	-	M600	10,1
36-043/128/CBT	1x28W	zářivka T5	G5	1197x297x110	-	M600	8,7
36-043/135/CBT	1x35W	zářivka T5	G5	1497x297x100	-	M600	12,5
36-043/228/CBT	2x28W	zářivka T5	G5	1197x297x100	-	M600	8,7
36-043/235/CBT	2x35W	zářivka T5	G5	1497x297x100	-	M600	12,5
36-043/414/CBT	4x14W	zářivka T5	G5	595x595x122	-	M600	10,1
36-044/336/□ BT	3x36W	komp. zářivka	2G11	595x595x122	-	M600	8,9
36-044/355/C BT	3x55W	komp. zářivka	2G11	595x595x122	-	M600	8,9
36-053/236/□ BT	2x36W	zářivka T8	G13	1247x311x100	1215x297	M625	8,7
36-053/418/□ BT	4x18W	zářivka T8	G13	622x622x122	591x608	M625	10,1
36-053/128/CBT	1x28W	zářivka T5	G5	1247x311x100	1215x297	M625	8,7
36-053/135/CBT	1x35W	zářivka T5	G5	1547x311x100	1515x297	M625	12,5
36-053/228/CBT	2x28W	zářivka T5	G5	1247x311x100	1215x297	M625	8,7
36-053/235/CBT	2x35W	zářivka T5	G5	1547x311x100	1515x297	M625	12,5
36-053/414/CBT	4x14W	zářivka T5	G5	622x622x122	591x608	M625	10,1
36-054/336/□ BT	3x36W	komp. zářivka	2G11	622x622x122	591x608	M625	8,9
36-054/355/C BT	3x55W	komp. zářivka	2G11	622x622x122	591x608	M625	8,9

Svítlidla vestavná do zdi



Materiál:

- těleso: ocelový plech povrchově chráněný lakem nanášeným práškovou technologií
- barva: strukturovaná metalická šed
- reflektor: matovaný reflektor vyrobený z hliníkového plechu, asymetrický
- difuzor: tvrzené sklo

Stupeň krytí: IP 20

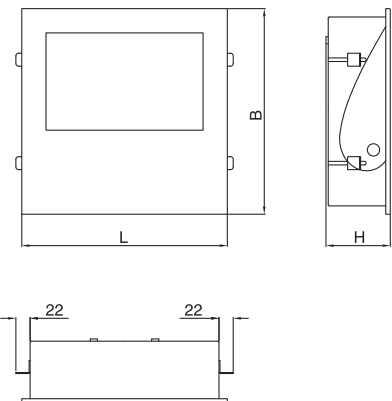
Jmenovité napětí: 230V/50Hz

Zapojení: konvenční, nízkoztrátový nebo elektronický předřadník

Montáž: vestavná montáž do zdi

Příslušenství: box pro vestavnou montáž do zdi a sada 4ks držáků (je součástí svítidla)

Použití: vestibuly, chodby a schodiště, galerie, muzea

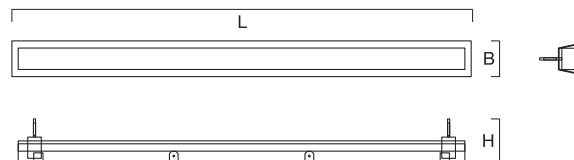


Kód	Osazení	Zdroj	Patice	LxBxH (mm)	Mont. otvor (mm)	Kg
37-012/120/ +T	1x200W	halogen. žárovka	R7s	318x318x100	300x300	4,1
37-014/118/□T	1x18W	kompaktní žárovka	G24d(q)-2	318x318x100	300x300	4,2
37-014/126/□T	1x26W	kompaktní žárovka	G24d(q)-3	318x318x100	300x300	4,2
37-017/107/BT	1x70W	halogenid. výbojka	RX7s	318x318x100	300x300	4,7
37-017/115/BT	1x150W	halogenid. výbojka	RX7s-24	318x318x168	300x300	4,8

□ - E (nízkoztrátový předřadník) - C (elektronický předřadník)



Vestavná svítidla



Materiál:

- těleso: eloxovaný hliníkový profil
- barva: šedá
- difuzor: opálový plast

Stupeň krytí: IP 20

Jmenovité napětí: 230V/50Hz

Zapojení: elektronický předřadník

Montáž: montáž do sádkartonu (držáky do sádkartonu jsou dodávány včetně)

Použití: vstupní haly, recepce, obchody, hotely, restaurace, chodby a schodiště

Kód	Osazení	Zdroj	Patice	LxBxH (mm)	Kg
69-004/114/C	1x14W	zářivka T5	G5	620x97x114,5	1,4
69-004/124/C	1x24W	zářivka T5	G5	620x97x114,5	1,4
69-004/121/C	1x21W	zářivka T5	G5	920x97x114,5	1,7
69-004/139/C	1x39W	zářivka T5	G5	920x97x114,5	1,7
69-004/128/C	1x28W	zářivka T5	G5	1220x97x114,5	2,0
69-004/154/C	1x54W	zářivka T5	G5	1220x97x114,5	2,0
69-004/135/C	1x35W	zářivka T5	G5	1520x97x114,5	2,3
69-004/149/C	1x49W	zářivka T5	G5	1520x97x114,5	2,3
69-004/180/C	1x80W	zářivka T5	G5	1520x97x114,5	2,3

