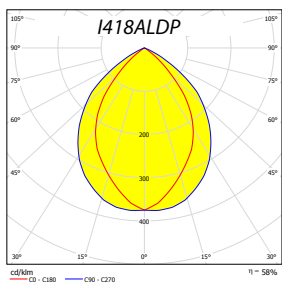




I418ALDP

**Těleso:**

Bíle práškově lakovaný (RAL9003) ocelový plech

Optický systém (&):

ALDP - optický systém kategorie C2 z vysoce leštěného hliníku

MATDP - optický systém kategorie C2 z matného hliníku

AL - parabolická mřížka z vysoce leštěného hliníku s matnými příčnými lamelami

ALMAT - parabolická mřížka z matného hliníku s matnými příčnými lamelami

B - bíle lakovaná parabolická mřížka

ALS - parabolická mřížka z vysoce leštěného hliníku s matnými příčnými lamelami se „stromeckovým“ profilem

ALSMAT - parabolická mřížka z matného hliníku s matnými příčnými lamelami se „stromeckovým“ profilem

se „stromeckovým“ profilem

El.výstroj (#):

kompenzované, s tlumivkou EEI = B (standardní provedení)

EP - elektronický předradník

EPSA - EP analogově stmívatelný 1-10V

EPSD - EP digitálně stmívatelný

TRIDONIC ECO

EPSDD - EP digitálně stmívatelný DALI

Aplikace:

- do minerálního nebo sádkartonového podhledu
- kanceláře, obchody, školy, společenské prostory

Příslušenství:

- příchytky do sádkartonového podhledu 54214
- přechodový rámeček

Varianty (@):

600 - pro montážní modul 600

625 - pro montážní modul 625

ISO - vnější svorkovnice ISODOM

KIT - vnější svorkovnice BJB

K - s konektorem GESIS

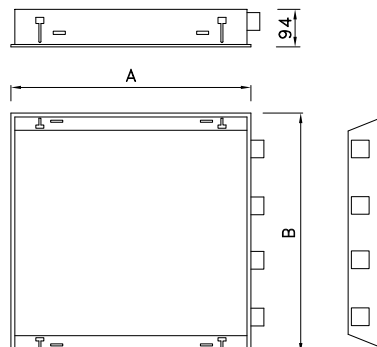
F - s přívodní flexošňůrou

NZ - nouzový zdroj

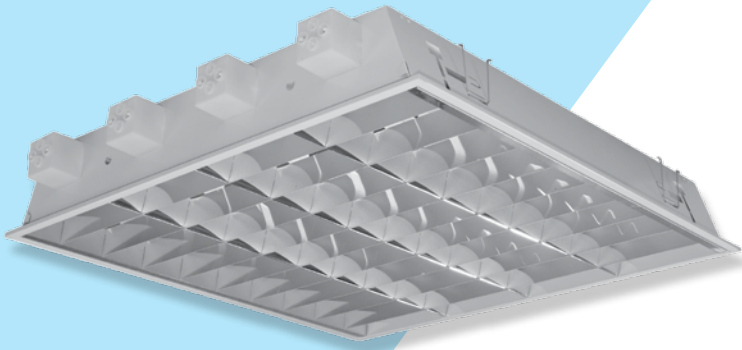
OK - dvouokružové zapojení

Popis variant na str. 24-25.

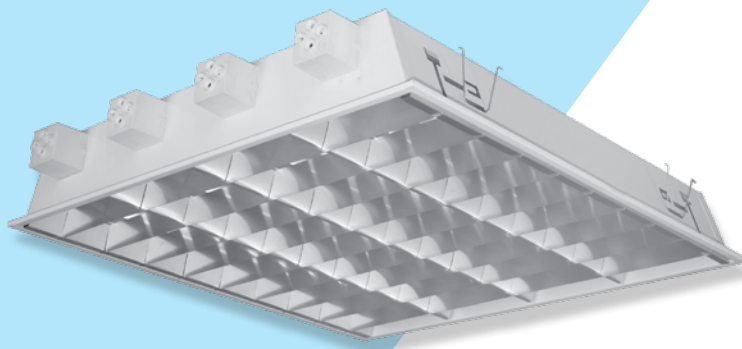
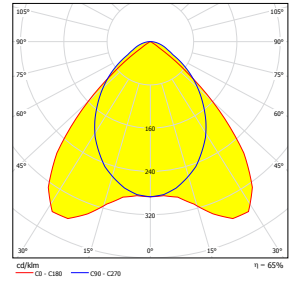
Typ	W	Modul 600			Modul 625			kg
		A	B		A	B		
I118 &#@	1x18	596	184	576x164	622	184	602x164	2,1
I218 &#@	2x18	596	296	576x276	622	310	602x290	2,5
I318 &#@	3x18	596	596	576x576	622	622	602x602	4,8
I418 &#@	4x18	596	596	576x576	622	622	602x602	4,9
I136 &#@	1x36	1196	184	1176x164	1246	184	1226x164	2,9
I236 &#@	2x36	1196	296	1176x276	1246	310	1226x290	4,9
I336 &#@	3x36	1196	596	1176x576	1246	622	1226x602	9,1
I436 &#@	4x36	1196	596	1176x576	1246	622	1226x602	9,5
I158 &#@	1x58	1496	184	1476x164	1546	184	1526x164	3,9
I258 &#@	2x58	1496	296	1476x276	1546	310	1526x290	6,1
I458 &#@	4x58	1496	596	1476x576	1546	622	1526x602	12,0



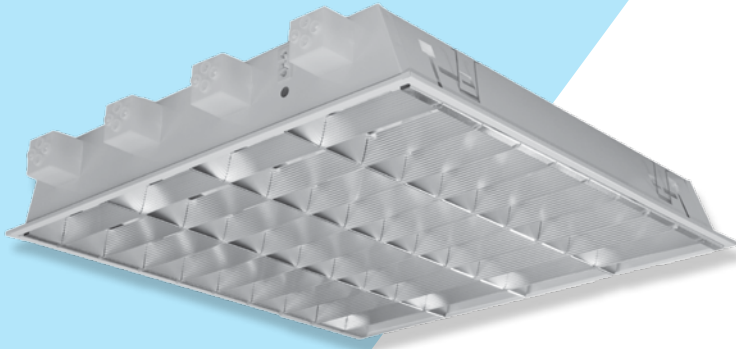
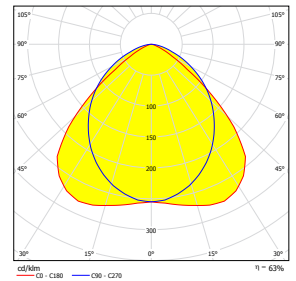
Optické systémy IT8



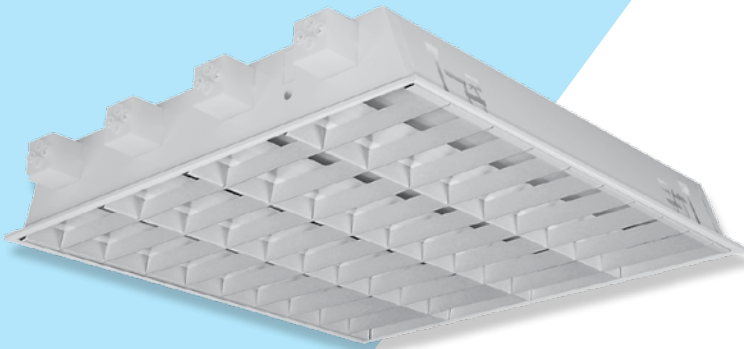
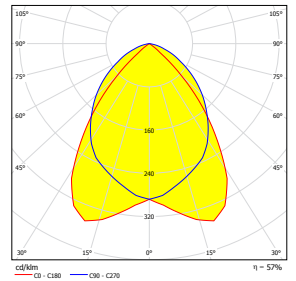
AL



ALMAT



ALS



B

