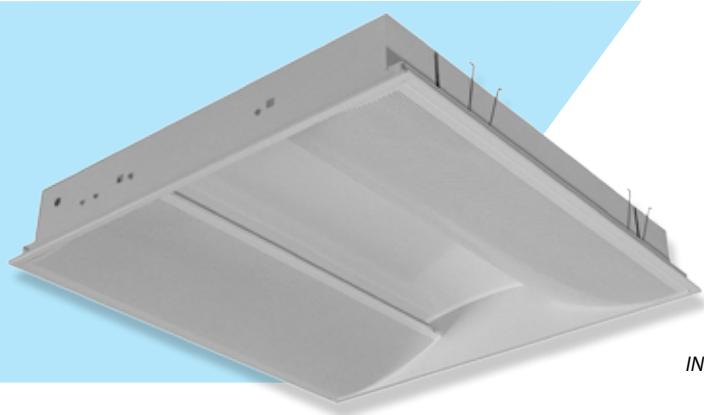


Vestavná svítidla pro nepřímé osvětlení



IN2C236



IN2C236

Těleso:

Bíle práškově lakovaný (RAL9003) ocelový plech

Optický systém (&):

A - plný bíle lakovaný (RAL9003) kryt s středovou perforovanou linkou, bílé odrazné reflektory

B - plný bíle lakovaný (RAL9003) kryt, bílé odrazné reflektory

C - perforovaný bíle lakovaný (RAL9003) kryt, bílé odrazné reflektory

El.výstroj (#):

kompenzované, s tlumivkou EEI = B (pouze se zdroji TC-L 36W)

EP - elektronický předřadník

EPSA - EP analogově stmívatelný 1-10V

EPSD - EP digitálně stmívatelný TRIDONIC ECO

EPSDD - EP digitálně stmívatelný DALI

Aplikace:

- do minerálního podhledu modulu 600mm nebo sádkartonového podhledu
- kancelářské, obchodní a společenské prostory

Příslušenství:

- přichytky do sádkartonového podhledu 54214
- přichytky do sádkartonového podhledu 542141 - pro IN2
- přechodový rámeček

Varianty (@):

ISO - vnější svorkovnice ISODOM

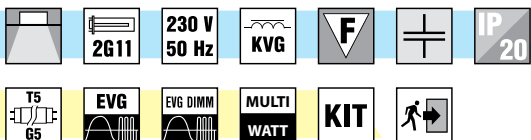
KIT - vnější svorkovnice BJB

K - s konektorem GESIS

F - s přívodní flexošňůrou

NZ - nouzový zdroj

Popis variant na str. 24-25.

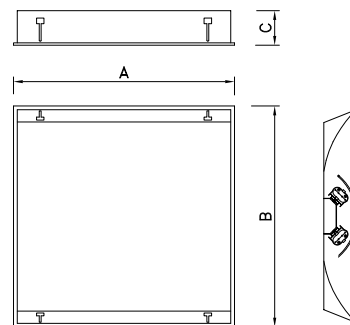


INA

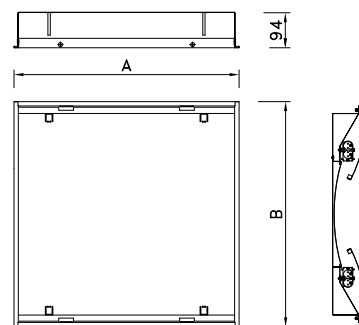


INB

Typ	Ø	W	Modul 600			kg
			A	B		
IN&136600 #@	TC-L	1x36	596	596	576x576	4,0
IN&236600 #@	TC-L	2x36	596	596	576x576	4,0
IN&140600 #@	TC-L	1x40	596	596	576x576	4,0
IN&240600 #@	TC-L	2x40	596	596	576x576	4,0
IN&155600 #@	TC-L	1x55	596	596	576x576	3,7
IN&255600 #@	TC-L	2x55	596	596	576x576	3,7
IN&114(24)600 #@	T5	1x14(24)	596	596	576x576	3,7
IN&214(24)600 #@	T5	2x14(24)	596	596	576x576	3,7
IN2C236600 #@	TC-L	2x36	596	596	576x576	4,0
IN2C240600 #@	TC-L	2x40	596	596	576x576	3,7
IN2C255600 #@	TC-L	2x55	596	596	576x576	3,7
IN2C214(24)600 #@	T5	2x14(24)	596	596	576x576	3,7



IN



IN2