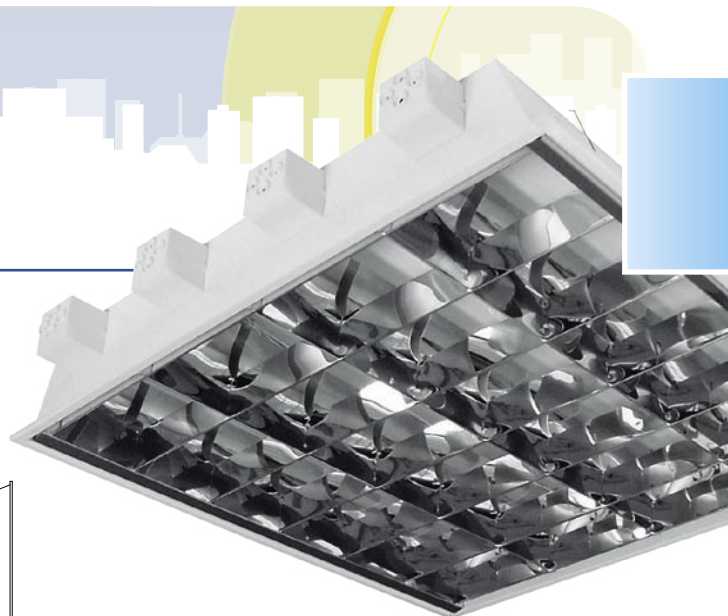
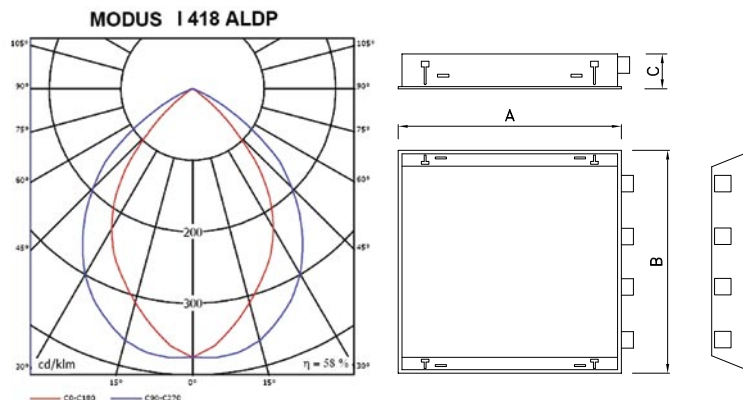


# MODUS I ALDP, MATDP

## Podhledová vestavná svítidla / Recessed light fittings



I418ALDP



### Těleso:

Bílé práškově lakovaný (RAL9003) ocelový plech

### Optický systém:

ALDP optický systém kategorie C2 z vysoce leštěného hliníku  
MATDP optický systém kategorie C2 z matného hliníku

### El. výstroj:

kompenzované, s tlumivkou EEI = B (standardní provedení)  
EP elektronický předřadník  
EPSA EP analogově stímatelný 1–10 V  
EPSD EP digitálně stímatelný

### Aplikace:

- do minerálního nebo sádkartonového podhledu
- kanceláře, pracoviště s vysokými nároky na omezení oslnění

### Příslušenství:

- příchytky do sádkartonového podhledu 54214
- přechodový rámeček

### Varianty:

600 pro montážní modul 600  
625 pro montážní modul 625  
K s konektorem WIELAND  
F s přívodní flexošňůrou  
NZ nouzový zdroj  
OK dvouokruhové zapojení

### Body:

White painted (RAL 9003) metal sheet

### Optic:

ALDP double parabolic louvre category 2 of highly polished aluminium  
MATDP double parabolic louvre category 2 of mat aluminium

### Wiring:

compensated, ballast cat. B  
EP high frequency ballast  
EPSA HFB analogue dimmable 1–10 V  
EPSD HFB digital dimmable

### Application:

Recessed light fitting for installation into false ceiling with visible supporting structure (600x600 / 625x625 modules) or gypsum plasterboard type ceiling.

### Accessories:

Fixing clips for installation into gypsum plasterboard – 54214  
Reduction frame for installing the 600 module light fitting into the 625 module frame

### Versions:

600 for 600 module  
625 for 625 module  
K with WIELAND connector  
F with flexible cord  
NZ emergency pack  
OK 2 circuit wiring

*	#	W	Modul 600			Modul 625			C	kg
			A	B		A	B			
I118ALDP#	600, 625, EP, K, F, NZ	1x18	596	184	576x164	622	200	602x180	94	2,1
I218ALDP#	600, 625, EP, K, F, NZ	2x18	596	296	576x276	622	310	602x290	94	2,5
I318ALDP#	600, 625, EP, K, F, NZ, OK	3x18	596	596	576x576	622	622	602x602	94	4,8
I418ALDP#	600, 625, EP, K, F, NZ, OK	4x18	596	596	576x576	622	622	602x602	94	4,9
I136ALDP#	600, 625, EP, K, F, NZ	1x36	1196	184	1176x164	1246	200	1226x180	94	2,9
I236ALDP#	600, 625, EP, K, F, NZ, OK	2x36	1196	296	1176x276	1246	310	1226x290	94	4,9
I336ALDP#	600, 625, EP, K, F, NZ, OK	3x36	1196	596	1176x576	1246	622	1226x602	94	9,1
I436ALDP#	600, 625, EP, K, F, NZ, OK	4x36	1196	596	1176x576	1246	622	1226x602	94	9,5
I158ALDP#	600, 625, EP, K, F, NZ	1x58	1496	184	1476x164	1546	200	1526x180	94	3,9
I258ALDP#	600, 625, EP, K, F, NZ, OK	2x58	1496	296	1476x276	1546	310	1526x290	94	6,1
I358ALDP#	600, 625, EP, K, F, NZ, OK	3x58	1496	596	1476x576	1546	622	1526x602	94	10,5
I458ALDP#	600, 625, EP, K, F, NZ, OK	4x58	1496	596	1476x576	1546	622	1526x602	94	12,0

\* – kód obsahuje ALDP nebo MATDP podle typu mřížky / use code ALDP or MATDP to determine louvre type

# – volitelné položky objednávacího kódu / add to the basic code

– výřez / cut out

Více informací / more info [www.modus.cz](http://www.modus.cz)