

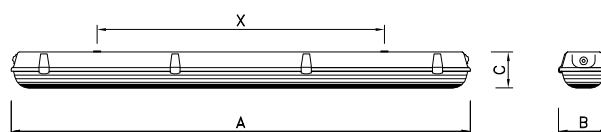
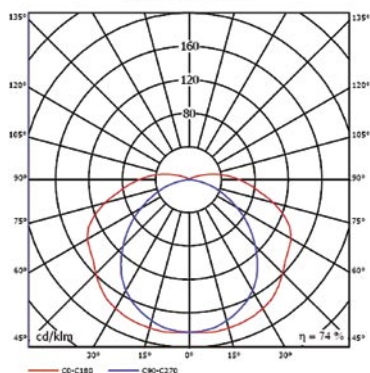
MODUS P

Průmyslová svítidla s vyšším krytím IP / Industrial light fittings with IP54



P236

MODUS P 236



Těleso:

Polystyrolový korpus svítidla, bíle lakovaný ocelový reflektor ve svítidle (standardní provedení)

Optický systém:

PS polystyrolový čirý kryt
PC polykarbonátový čirý kryt

El. výstroj:

N nekompensované, s tlumivkou EEI = B
K kompenzované, s tlumivkou EEI = B
EP elektronický předřadník
EPSA EP analogově stmívatelný 1–10 V
EPSD EP digitálně stmívatelný

Aplikace:

- pro přisazenou nebo závěsnou montáž
- montážní a výrobní provozy, sklady, ...

Příslušenství:

Závěs ZAHA 51009901
Upevňovací prvek ZAKO 54105
Lankový závěs 54102
Ochranná mříž OM

Varianty:

NZ nouzový zdroj (pouze ve verzích s el. předřadníkem)
P průběžná montáž
AL vysoce leštěný hliníkový odrazný reflektor

Další informace:

Svítidla jsou určena pro instalaci do normálního prostředí, $t_a = 25\text{ °C}$.

Body:

Polystyrole PS body + white painted (RAL 9003) metal sheet (standard version)

Optic:

PS polystyrol cover
PC polycarbonate cover

Wiring:

N uncompensated, ballast cat. B
K compensated, ballast cat. B
EP high frequency ballast
EPSA HFB analogue dimmable 1–10 V
EPSD HFB digital dimmable

Application:

These light fittings can be used for surface mounting or suspension.

Accessories:

Suspension hook ZAHA 51009901
Fixation clip ZAKO 54105
Cord suspension 54102
Protection grid OM

Versions:

NZ emergency pack (with HFB only)
P continuous assembly (through wiring)
AL highly polished aluminium reflector

Note:

These fittings are intended for use under normal environmental conditions, $t_a = 25\text{ °C}$

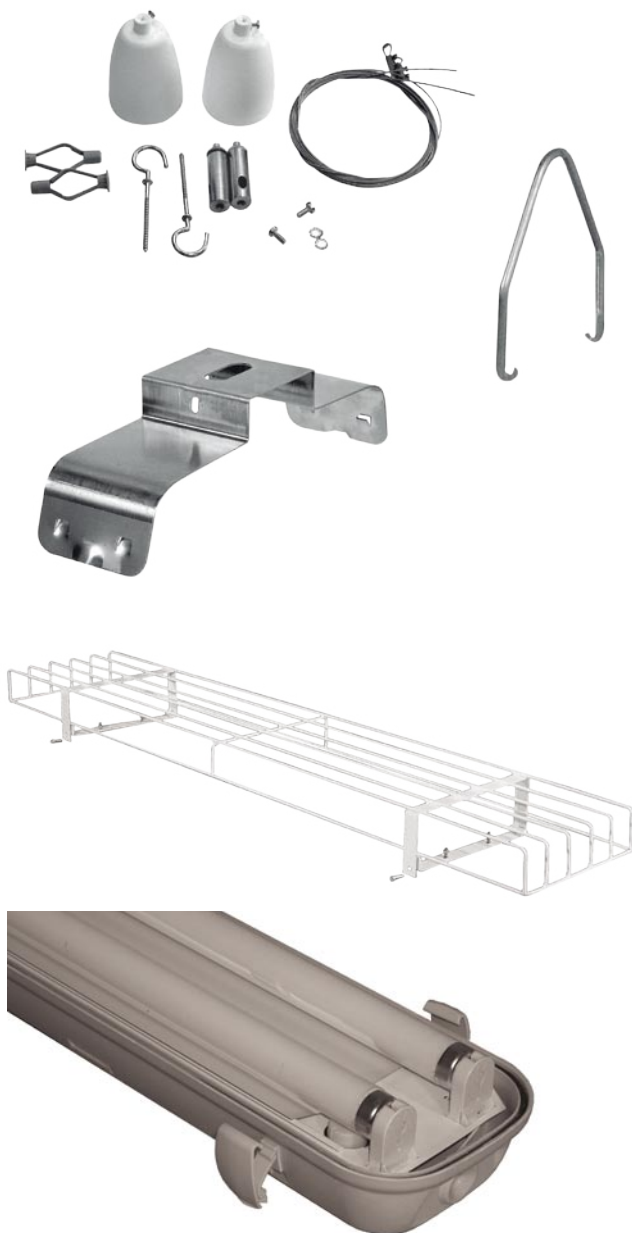
	#	W	A	B	C	X	kg
P136#	N, K, EP, NZ, P, AL	1x36	1275	135	100	800	3,1
P236#	N, K, EP, NZ, P, AL	2x36	1275	135	100	800	3,6
P158#	N, K, EP, NZ, P, AL	1x58	1575	135	100	1100	4,8
P258#	N, K, EP, NZ, P, AL	2x58	1575	135	100	1100	5,3
P136PCS#	N, K, EP, NZ, P, AL	1x36	1275	135	100	800	3,1
P236PCS#	N, K, EP, NZ, P, AL	2x36	1275	135	100	800	3,6
P158PCS#	N, K, EP, NZ, P, AL	1x58	1575	135	100	1100	4,8
P258PCS#	N, K, EP, NZ, P, AL	2x58	1575	135	100	1100	5,3

– volitelné položky objednávacího kódu / add to the basic code

Více informací / more info www.modus.cz

MODUS T, P příslušenství / accessories

Průmyslová svítidla – příslušenství / Industrial light fittings - accessories



Lankové závěsy / Cord suspensions

54102 – pro / for MODUS TE, TU, TP, P

Součástí sady není kabelový přívod /
This set does not contain a electric supply cable.

Závěs / hook – 51009901 (ZAHA)

Držák svítidla P / bracket P – 54105 (ZAKO 2)

– pro dvoutrubicové verze svítidla /
for two lamp version of fitting

Držák svítidla P / bracket P – 54106 (ZAKO 1)

– pro jednotrubicové verze svítidla /
for single lamp version of fitting

Ochranná mříž OM / protection grid OM

– bjednací kód = OM + typ svítidla /
code = OM + type of fitting

Reflektor P / replaceable reflector P

– vysoce leštěný hliníkový reflektor, lze jej vsadit do standardního svítidla / highly polished aluminium reflector, it can be added into the standard fitting

Kód / code	Pro svítidlo / for luminaire
REFPAL136	P 136, P128, P154
REFPAL236	P236, P228, P254
REFPAL158	P 158, P135, P149, P180
REFPAL258	P 258, P235, P249, P280

Přehled kombinací materiálů používaných ve svítidlech MODUS P / table of materials MODUS P

MODUS P	difuzor / body	tělo svítidla / body
P	polystyrol (PS)	polystyrol (PS)
P-PCS	polykarbonát (PC)	polystyrol (PS)
P-PCE	polykarbonát (PC)	polyester (PE)
P-PSE	polystyrol (PS)	polyester (PE)
P-PCC *	polykarbonát (PC)	polykarbonát (PC)
P-PMC *	polymetylakrylát (PMMA)	polykarbonát (PC)

* - pouze na objednávku / only for special order

Více informací / more info www.modus.cz