

PITBUL – N – ENDURA

IP 65



Použití: Prachotěsné svítidlo PITBUL-N-ENDURA s odolností proti stříkající vodě, je určeno pro osvětlení prostor s nebezpečím výbuchu. Uplatnění najdou především do prostor s obtížnou a nákladnou výměnnou zdrojů. Svítidlo je schváleno FTZÚ Ostrava – Radvanice (certifikát typu FTZÚ 06 ATEX 0168X).

Předřadník: EP – elektronický 220-240V/ 50-60Hz AC, 176-280V DC (min. zápalné napětí výboje zářivky $\geq 198V$ DC)

Těleso: Lakovaný ocelový plech RAL 9003

Kryt: Tvrzené bezpečnostní sklo

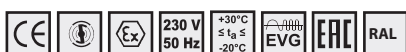
Reflektor: Lakovaný ocelový plech RAL 9003

Uchytení: Pomocí šroubů M8 skrz nosný podklad, závěsnými oky, podhledovým rámem, stropními úchyty nebo výložníky našroubovanými k bokům tělesa

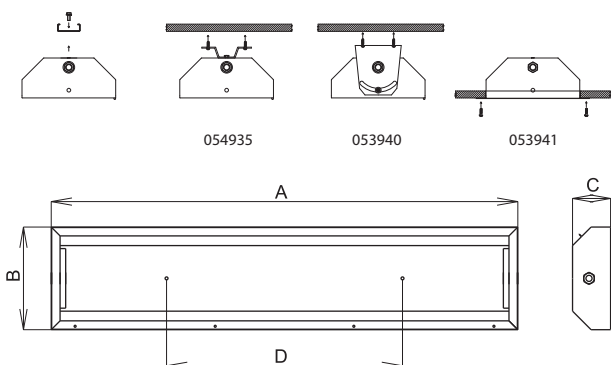
Připojení: Bezšroubová třípólová svorkovnice, max. průřez vodičů 2,5 mm²

Standardní výbava: 1x ucpávková vývodka, 1x ucpávková zátka

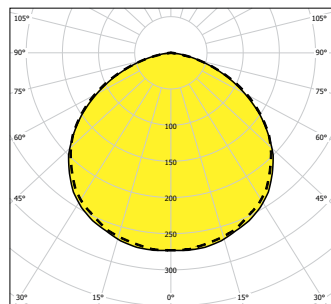
Na objednání: NEREZ – těleso vyrobeno z nerezového plechu
RAL – další barevné provedení



FTZÚ 06 ATEX 0168X

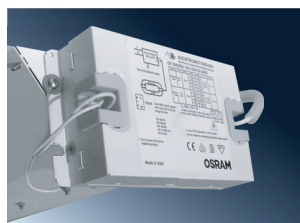


PITBUL-N-ENDURA, 1x150W, IP65



— C0-C180

- - - C90-C270

- elektronický předřadník, $-20^{\circ}\text{C} \leq t_a \leq +30^{\circ}\text{C}$

053927	PITBUL-N-ENDURA 1x70 W	701 x 302 x 130 x 450
053928	PITBUL-N-ENDURA 1x100 W	701 x 302 x 130 x 450
053929	PITBUL-N-ENDURA 1x150 W	701 x 302 x 130 x 450

- zvláštní výbava

008060	Kabelová vývodka Ex M20x1,5
008097	Matice plastová WISKA EMUG 20 M20x1,5
008090	Ucpávková zátka Ex M20x1,5
053940	Sada výložníků s příslušenstvím (2 ks)
053941	Podhledový rám 1/2/3x18W – 384,4 x 775 mm (mont. otvor 323 x 742 mm)
054935	Nerezová sada stropních úchytů PITBUL (2ks)
004642	Závěsné oko M8 (1ks)

Použití svítidel v prostředí s nebezpečím výbuchu

	Označení vnějších vlivů		Klasifikace prostor	
	Označení	Označení	Označení	Zřizovací předpis
Nebezpečí výbuchu hořlavých prachů	BE3N1	ZÓNA 22	ČSN EN 60079-14 ČSN EN 60079-10-2	
Nebezpečí výbuchu hořlavých plynů a par	BE3N2	ZÓNA 2	ČSN EN 60079-14 ČSN EN 60079-10-1	

PITBUL-N-ENDURA

1x70W	Ⓜ II 3G Ex nA IICT4 Gc Ⓜ II 3D Ex tc II ICT87°C Dc
1x100W	Ⓜ II 3G Ex nA IICT4 Gc Ⓜ II 3D Ex tc II ICT87°C Dc
1x150W	Ⓜ II 3G Ex nA IICT4 Gc Ⓜ II 3D Ex tc II ICT87°C Dc