

interiérová zářivková svítidla



Použití: Svítidla typu FOX jsou novou generací zářivkových svítidel. Tato řada se vyznačuje elegantním designem, malou výškou tělesa, snadnou montáží a nízkou cenou. Jsou vhodná pro osvětlení interiérových prostorů, např. kanceláří, obchodů, chodeb apod.

Elektrická výzbroj: Svítidla jsou standardně vybavena indukčními nebo elektronickými předřadníky, třípólovou svorkovnicí, objímkami zdroje G13 nebo G5, popř. kompenzačním kondenzátorem.

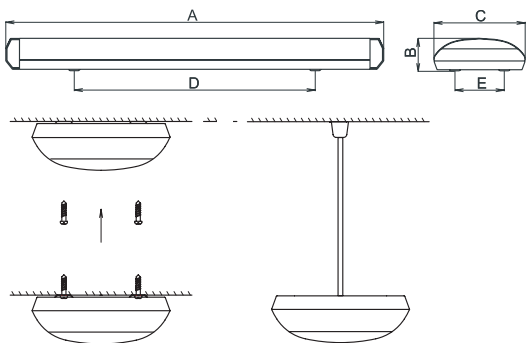
Těleso svítidla: Těleso svítidla je vyrobeno z bílého lakovaného plechu RAL 9003. Je na něm uchycena elektrická výzbroj svítidla.

Systém uchycení: Svítidla jsou uzpůsobena k přímému upevnění na strop osvětlovaného prostoru nebo na zavěšení pomocí lankových závěsů.

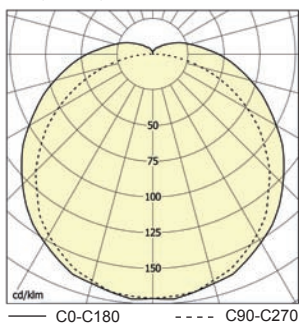
Kryt svítidla: Kryt svítidla je tvořen difúzním plastovým profilem, který je zacvaknut do tělesa svítidla. Montáž a demontáž krytu je možná bez použití nástrojů.

Proudy a příkony svítidel jsou uvedeny v tabulce na straně 142.

Na přání zákazníka lze svítidlo vybavit nouzovým modulem.



FOX, 2x36W, IP40



Obj. číslo	Typ	Světelný zdroj/objímka	Rozměry [mm]		Hmotnost [kg]
			A x B x C x D x E		
- indukční předřadník - kompenzované					
50300	FOX-118-K, 1x18W	T26/G13	705 x 63 x 165 x 361 x 90		1,6
50301	FOX-218-K, 2x18W		1315 x 63 x 165 x 970 x 90		2,4
50302	FOX-136-K, 1x36W		1315 x 63 x 165 x 970 x 90		3,0
50303	FOX-236-K, 2x36W		1615 x 63 x 165 x 1170 x 90		3,2
50304	FOX-158-K, 1x58W		1615 x 63 x 165 x 1170 x 90		4,1
50305	FOX-258-K, 2x58W	1615 x 63 x 165 x 1170 x 90		4,1	
- elektronický předřadník, T26					
50330	FOX-118-EP, 1x18W	T26/G13	705 x 63 x 165 x 361 x 90		1,2
50331	FOX-218-EP, 2x18W		1315 x 63 x 165 x 970 x 90		1,3
50332	FOX-136-EP, 1x36W		1315 x 63 x 165 x 970 x 90		2,1
50333	FOX-236-EP, 2x36W		1615 x 63 x 165 x 1170 x 90		2,3
50334	FOX-158-EP, 1x58W		1615 x 63 x 165 x 1170 x 90		2,5
50335	FOX-258-EP, 2x58W	1615 x 63 x 165 x 1170 x 90		2,5	
- elektronický předřadník, T16					
50308	FOX-214-EP, 2x14W	T16/G5	705 x 63 x 165 x 361 x 90		-
50309	FOX-224-EP, 2x24W		1315 x 63 x 165 x 970 x 90		-
50320	FOX-235-EP, 2x35W		975 x 63 x 165 x 600 x 90		1,8
50321	FOX-249-EP, 2x49W		1275 x 63 x 165 x 900 x 90		2,1
50310	FOX-221-EP, 2x21W		705 x 63 x 165 x 361 x 90		-
50311	FOX-239-EP, 2x39W		1315 x 63 x 165 x 970 x 90		-
50312	FOX-228-EP, 2x28W		975 x 63 x 165 x 600 x 90		1,8
50313	FOX-254-EP, 2x54W		1275 x 63 x 165 x 900 x 90		2,1
50313	FOX-254-EP, 2x54W		1275 x 63 x 165 x 900 x 90		2,1
- zvláštní výbava					
51128	Samosvorný lankový záves "FOX" (2 ks)				

