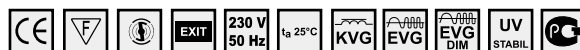


interiérová zářivková svítidla



**Použití:** Svítidla typu FOX jsou novou generací zářivkových svítidel. Tato řada se vyznačuje elegantním designem, malou výškou tělesa, snadnou montáží a nízkou cenou. Jsou vhodné pro osvětlení interiérových prostorů např. kanceláří, obchodů, chodeb apod.

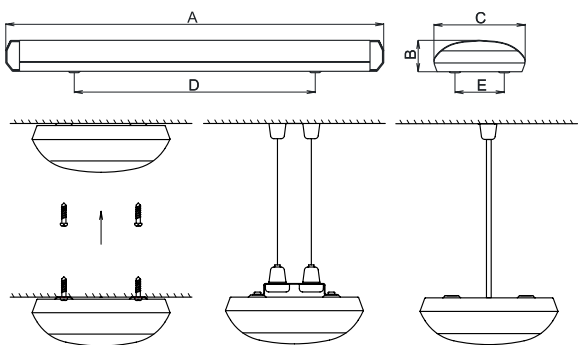
**Těleso svítidla:** Těleso svítidla je vyrobeno z bílého lakovaného plechu. Je na něm uchycena elektrická výzbroj svítidla.

**Kryt svítidla:** Kryt svítidla je tvořen difúzním plastovým profilem, který je zacvaknut do tělesa svítidla. Montáž a demontáž krytu je možná bez použití nástrojů.

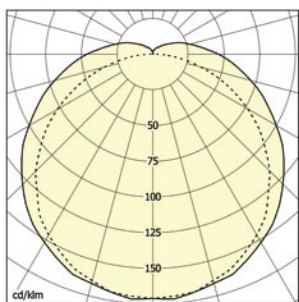
**Elektrická výzbroj:** Svítidla jsou standardně vybavena indukčními nebo elektronickými předřadníky, třípólovou svorkovnicí, objímkami zdroje G13 nebo G5, popř. kompenzačním kondenzátorem.

**Systém uchycení:** Svítidla jsou uzpůsobena k přímému upevnění na strop osvětlovaného prostoru nebo na zavěšení pomocí lankových závěsů.

Proudy a příkony svítidel jsou uvedeny v tabulce na straně 120.



FOX, 2x36W, IP40



---- C0-C180      — C90-C270

Obj. číslo	Typ	Svetelný zdroj/objímka	Rozměry [mm]		Hmotnost' [kg]
			A x B x C x D x E		
<b>- indukční předřadník - nekompenzované</b>					
50350	FOX-118, 1x18W	T26/G13	705 x 60 x 165 x 361 x 90		2,6
50351	FOX-218, 2x18W				3,4
50352	FOX-136, 1x36W		1315 x 60 x 165 x 970 x 90		3,8
50353	FOX-236, 2x36W				4,9
50354	FOX-158, 1x58W		1615 x 60 x 165 x 1170 x 90		5,6
50355	FOX-258, 2x 58W				7,9
<b>- indukční předřadník - kompenzované</b>					
50300	FOX-118-K, 1x18W	T26/G13	705 x 60 x 165 x 361 x 90		2,6
50301	FOX-218-K, 2x18W				3,4
50302	FOX-136-K, 1x36W		1315 x 60 x 165 x 970 x 90		3,8
50303	FOX-236-K, 2x36W				4,9
50304	FOX-158-K, 1x58W		1615 x 60 x 165 x 1170 x 90		5,6
50305	FOX-258-K, 2x 58W				7,9
<b>- elektronický předřadník, T26</b>					
50330	FOX-118-EP, 1x18W	T26/G13	705 x 60 x 165 x 361 x 90		2,6
50331	FOX-218-EP, 2x18W				3,4
50332	FOX-136-EP, 1x36W		1315 x 60 x 165 x 970 x 90		3,8
50333	FOX-236-EP, 2x36W				4,9
50334	FOX-158-EP, 1x58W		1615 x 60 x 165 x 1170 x 90		5,6
50335	FOX-258-EP, 2x58W				7,9
<b>- elektronický předřadník, T16</b>					
50310	FOX-221-EP, 2x21W	T16/G5	975 x 60 x 165 x 631 x 90		3,0
50311	FOX-239-EP, 2x39W				3,0
50312	FOX-228-EP, 2x28W		1275 x 60 x 165 x 900 x 90		3,5
50313	FOX-254-EP, 2x54W				3,5
<b>- zvláštní výbava</b>					
51128	Samosvorný lankový záves "FOX" (2 ks)				

