

## průmyslová zářivková svítidla



**Použití:** Svítidla řady PITBUL – I jsou zářivková svítidla určená pro osvětlování vnitřních průmyslových prostor.

**Těleso svítidla:** Těleso svítidla je vyrobeno z bílé lakovaného plechu RAL 9003. Na přání zákazníka lze těleso vyrobit z nerezového plechu. Na koncích tělesa jsou otvory s jednou plastovou ucpávkovou vývodkou a jednou ucpávkovou zátkou M20x1,5.

**Kryt svítidla:** Kryt svítidla je tvořen tvrzeným bezpečnostním sklem. Spojení tělesa a skla je řešeno pomocí pantů na jedné straně tělesa a šroubů na straně druhé. Stupeň krytí svítidla je zajištěn těsněním, které je uloženo v tělese svítidla.

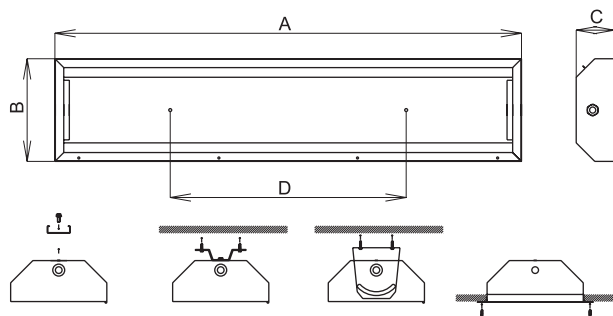
**Reflektor:** Do základního tělesa je vložen reflektor, který je vyroben z bílé lakovaného plechu o tloušťce 0,5 mm.

Je na něm uchycena elektrická výzbroj. Svítidla lze na zvláštní požadavek vybavit od výrobce jednofázovým nebo třífázovým průchozím propojením.

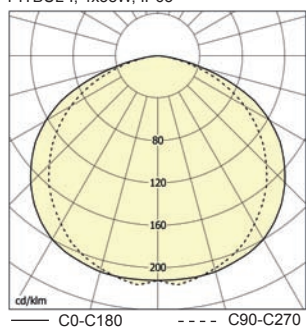
**Systém uchycení:** Svítidlo lze uchytit pěti možnými způsoby - skrz nosný podklad pomocí šroubů M8, pomocí závěsných ok, pomocí výložníků našroubovaných na boku tělesa, pomocí stropních úchytů nebo pomocí podhledového rámečku jako vestavné (podhledové).

**Standardní výbava:** 1x ucpávková vývodka M20, 1x ucpávková zátku M20.

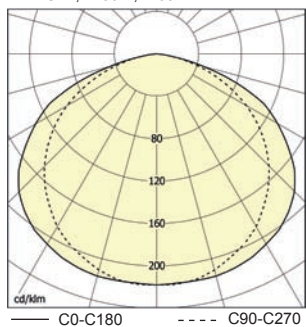
Proudy a příkony svítidel jsou uvedeny v tabulce na straně 142.



PITBUL-I, 4x58W, IP65



PITBUL-I, 2x36W, IP65



| Obj. číslo                       | Typ                    | Světelný zdroj / objímka | Rozměry [mm]           |           | Hmotnost [kg] |
|----------------------------------|------------------------|--------------------------|------------------------|-----------|---------------|
|                                  |                        |                          | A x B x C x D          |           |               |
| <b>- elektronický předřadník</b> |                        |                          |                        |           |               |
| 53915                            | PITBUL-I-118-EP, 1x18W | T26/G13                  | 701 x 302 x 130 x 450  | 130 x 450 | 6,5           |
| 53916                            | PITBUL-I-218-EP, 2x18W |                          |                        |           | 6,6           |
| 53917                            | PITBUL-I-318-EP, 3x18W |                          |                        |           | 7             |
| 53918                            | PITBUL-I-418-EP, 4x18W |                          |                        |           | 8,0           |
| 53919                            | PITBUL-I-136-EP, 1x36W |                          |                        |           | 12,0          |
| 53920                            | PITBUL-I-236-EP, 2x36W |                          | 13,0                   |           |               |
| 53921                            | PITBUL-I-336-EP, 3x36W |                          | 14,0                   |           |               |
| 53922                            | PITBUL-I-436-EP, 4x36W |                          | 16,5                   |           |               |
| 53923                            | PITBUL-I-158-EP, 1x58W |                          | 16,7                   |           |               |
| 53924                            | PITBUL-I-258-EP, 2x58W |                          | 17,3                   |           |               |
| 53925                            | PITBUL-I-358-EP, 3x58W | 18,0                     |                        |           |               |
| 53926                            | PITBUL-I-458-EP, 4x58W | 19,0                     |                        |           |               |
| 56200                            | PITBUL-I-228-EP, 2x28W | T16/G5                   | 1312 x 302 x 130 x 800 | 130 x 800 | -             |
| 56201                            | PITBUL-I-328-EP, 3x28W |                          |                        |           | -             |
| 56202                            | PITBUL-I-428-EP, 4x28W |                          |                        |           | -             |
| 56203                            | PITBUL-I-254-EP, 2x54W |                          |                        |           | -             |
| 56204                            | PITBUL-I-354-EP, 3x54W |                          |                        |           | -             |
| 56205                            | PITBUL-I-454-EP, 4x54W |                          |                        |           | -             |
| 56206                            | PITBUL-I-235-EP, 2x35W |                          |                        |           | -             |
| 56207                            | PITBUL-I-335-EP, 3x35W |                          | -                      |           |               |
| 56208                            | PITBUL-I-435-EP, 4x35W |                          | -                      |           |               |
| 56209                            | PITBUL-I-249-EP, 2x49W |                          | -                      |           |               |
| 56210                            | PITBUL-I-349-EP, 3x49W |                          | -                      |           |               |
| 56211                            | PITBUL-I-449-EP, 4x49W |                          | -                      |           |               |
| 56212                            | PITBUL-I-280-EP, 2x80W |                          | -                      |           |               |
| 56213                            | PITBUL-I-380-EP, 3x80W |                          | -                      |           |               |
| 56214                            | PITBUL-I-480-EP, 4x80W | -                        |                        |           |               |

**- PITBUL-ENDURA**

|       |                        |                       |      |
|-------|------------------------|-----------------------|------|
| 53930 | PITBUL-ENDURA, 1x70 W  | 701 x 302 x 130 x 450 | 7,0  |
| 53931 | PITBUL-ENDURA, 1x100 W |                       | -    |
| 53932 | PITBUL-ENDURA, 1x150 W |                       | 10,8 |

**- zvláštní výbava**

|       |  |  |  |
|-------|--|--|--|
| 53940 | Sada výložníků s příslušenstvím (2 ks)                               |  |  |
| 53941 | Podhledový rám 1/2/3x18W - 384,4 x 775mm (mont. otvor 323 x 742mm)   |  |  |
| 53942 | Podhledový rám 4x18W - 443,4 x 775mm (mont. otvor 383 x 742mm)       |  |  |
| 53943 | Podhledový rám 1/2/3x36W - 384,4 x 1385mm (mont. otvor 323 x 1353mm) |  |  |
| 53944 | Podhledový rám 4x36W - 443,4 x 1385mm (mont. otvor 383 x 1353mm)     |  |  |
| 53945 | Podhledový rám 1/2/3x58W - 384,4 x 1685mm (mont. otvor 323 x 1653mm) |  |  |
| 53946 | Podhledový rám 4x58W - 443,4 x 1685mm (mont. otvor 383 x 1653mm)     |  |  |
| 54935 | Sada nerezových stropních úchytů PITBUL (2ks)                        |  |  |
| 4642  | Závěsné oko Pitbul - 1x  |  |  |