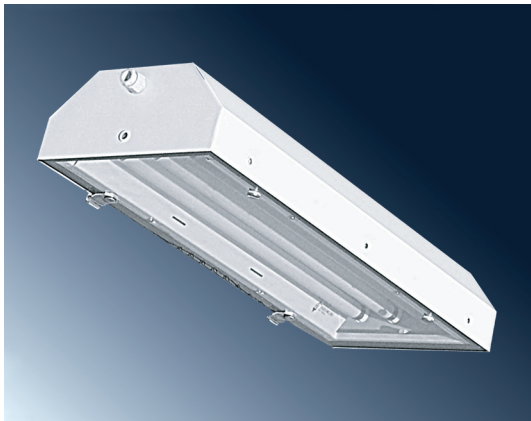


PITBUL – N

IP 65



Použití: Prachotěsné svítidlo PITBUL-N s odolností proti stříkající vodě, je určeno pro osvětlení prostor s nebezpečím výbuchu. Uplatnění najdou především v lakovacích boxech, lakovných a v prostorech s chemicky agresivními látkami. Svítidlo je schváleno FTZÚ Ostrava – Radvanice (certifikát typu FTZÚ 05 ATEX 0199X).

Předřadník: K – elektromagnetický 230V/50Hz, s paralelní kompenzací

EP – elektronický 220-240V/ 50-60Hz AC, 176-280V DC (min. zápalné napětí výboje zářivky $\geq 198V$ DC)

Těleso: Lakovaný ocelový plech RAL 9003

Kryt: Tvrzené bezpečnostní sklo

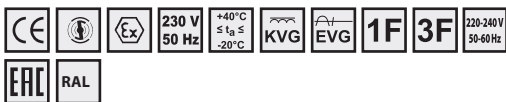
Reflektor: Lakovaný ocelový plech RAL 9003

Uchytení: Pomocí šroubů M8 skrz nosný podklad, závěsnými oky, podhledovým rámem, stropními úchyty nebo výložníky našroubovanými k bokům tělesa

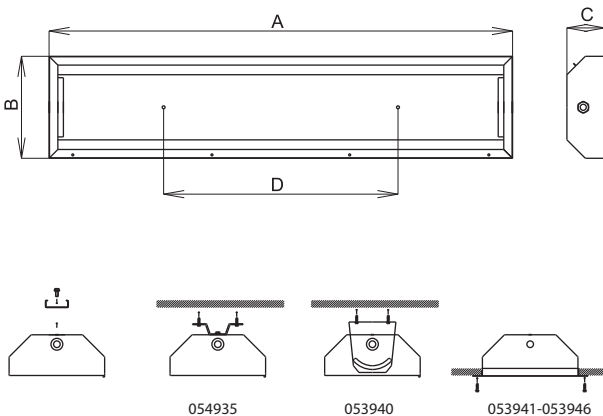
Připojení: Bezšroubová třípólová svorkovnice, max. průřez vodičů 2,5 mm²

Standardní výbava: 1x ucpávková vývodka, 1x ucpávková zátka

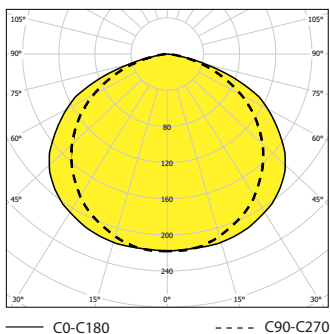
Na objednání: NEREZ – těleso vyrobeno z nerezového plechu
RAL – další barevné provedení



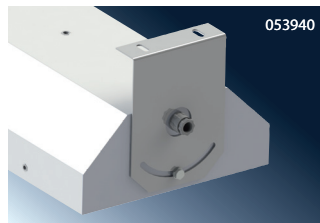
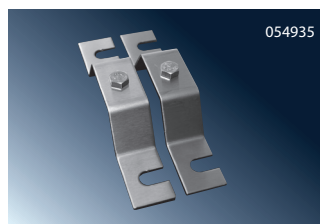
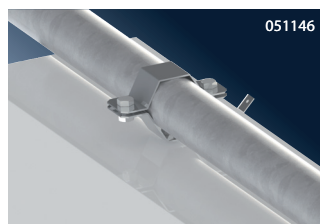
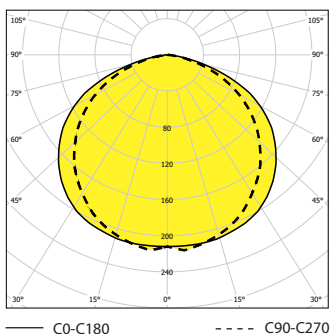
FTZÚ 05 ATEX 0199X



PITBUL-N, 2x36W, IP65



PITBUL-N, 4x58W, IP65



053870	PITBUL-N-I-118-EP, 1x18 W	701 x 302 x 130 x 450
053871	PITBUL-N-I-218-EP, 2x18 W	701 x 302 x 130 x 450
053872	PITBUL-N-I-318-EP, 3x18 W	701 x 302 x 130 x 450
053873	PITBUL-N-I-418-EP, 4x18 W	701 x 362 x 130 x 450
053874	PITBUL-N-I-136-EP, 1x36 W	1312 x 302 x 130 x 800
053875	PITBUL-N-I-236-EP, 2x36 W	1312 x 302 x 130 x 800
053876	PITBUL-N-I-336-EP, 3x36 W	1312 x 302 x 130 x 800
053877	PITBUL-N-I-436-EP, 4x36 W	1312 x 362 x 130 x 800
053878	PITBUL-N-I-158-EP, 1x58 W	1611 x 302 x 130 x 1100
053879	PITBUL-N-I-258-EP, 2x58 W	1611 x 302 x 130 x 1100
053880	PITBUL-N-I-358-EP, 3x58 W	1611 x 302 x 130 x 1100
053881	PITBUL-N-I-458-EP, 4x58 W	1611 x 362 x 130 x 1100

– zvláštní výbava

008060	Kabelová vývodka Ex M20x1,5
008097	Matice plastová WISKA EMUG 20 M20x1,5
008090	Ucpávková zátka Ex M20x1,5
053940	Sada výložníků s příslušenstvím (2 ks)
053941	Podhledový rám 1/2/3x18W – 384,4 x 775 mm (mont. otvor 323 x 742 mm)
053942	Podhledový rám 4x18W – 443,4 x 775 mm (mont. otvor 383 x 742 mm)
053943	Podhledový rám 1/2/3x36W – 384,4 x 1385 mm (mont. otvor 323 x 1353 mm)
053944	Podhledový rám 4x36W – 443,4 x 1385 mm (mont. otvor 383 x 1353 mm)
053945	Podhledový rám 1/2/3x58W – 384,4 x 1685 mm (mont. otvor 323 x 1653 mm)
053946	Podhledový rám 4x58W – 443,4 x 1685 mm (mont. otvor 383 x 1653 mm)
054935	Nerezová sada stropních úchytů PITBUL (2ks)
004642	Závěsné oko M8 (1ks)
051146	Třmen PITBUL (pro Ø50 mm)

Použití svítidel v prostředí s nebezpečím výbuchu

	Označení vnějších vlivů		Klasifikace prostor
	Označení	Zóna	Zřizovací předpis
Nebezpečí výbuchu hořlavých prachů	BE3N1	ZÓNA 22	ČSN EN 60079-14 ČSN EN 60079-10-2
Nebezpečí výbuchu hořlavých plynů a par	BE3N2	ZÓNA 2	ČSN EN 60079-14 ČSN EN 60079-10-1

PITBUL-N	Označení vnějších vlivů	PITBUL-N-EP	Označení vnějších vlivů
1x/2x/3x/4x18W	Ⓜ II 3G Ex nA IIC T4 Gc Ⓜ II 3D Ex tc IIIC T78°C Dc	1x/2x/3x/4x18W	Ⓜ II 3G Ex nA IIC T4 Gc Ⓜ II 3D Ex tc IIIC T78°C Dc
1x/2x/3x/4x36W	Ⓜ II 3G Ex nA IIC T4 Gc Ⓜ II 3D Ex tc IIIC T78°C Dc	1x/2x/3x/4x36W	Ⓜ II 3G Ex nA IIC T4 Gc Ⓜ II 3D Ex tc IIIC T78°C Dc
1x/2x/3x/4x58W	Ⓜ II 3G Ex nA IIC T4 Gc Ⓜ II 3D Ex tc IIIC T78°C Dc	1x/2x/3x/4x58W	Ⓜ II 3G Ex nA IIC T4 Gc Ⓜ II 3D Ex tc IIIC T78°C Dc