

svítidla pro prostředí s nebezpečím výbuchu - zóna 2, 22



FTZÚ 05 ATEX 0199

Použití: Svítidla řady PITBUL – N jsou zářivková svítidla určená pro osvětlování prostorů s nebezpečím výbuchu. Uplatnění najdou především v lakovacích boxech, lakovnách a v prostorech s chemicky agresivními látkami. Svítidla jsou schválena v FTZÚ Ostrava - Radvanice (certifikát typu FTZÚ 05 ATEX 0199).

Těleso svítidla: Těleso svítidla je vyrobeno z bíle lakovaného plechu RAL 9003 nebo nerez. Na obou koncích tělesa jsou otvory pro plastové ucpávky nebo vývodky M20 x 1,5.

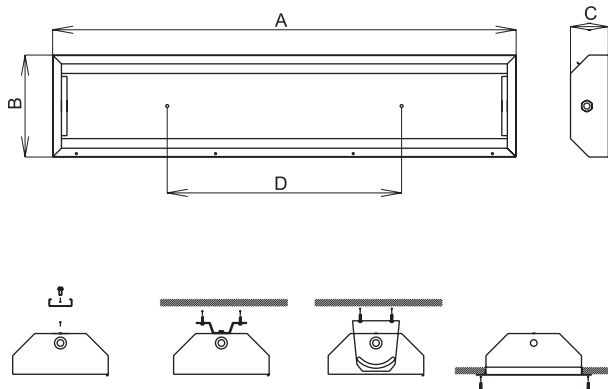
Kryt svítidla: Kryt svítidla je tvořen tvrzeným bezpečnostním sklem. Spojení tělesa a skla je řešeno pomocí pantů na jedné straně tělesa a šroubů na straně druhé. Stupeň krytí svítidla je zajištěn těsněním, které je uloženo v tělese svítidla.

Reflektor: Do základního tělesa je vložen reflektor, který je vyroben z bíle lakovaného plechu o tloušťce 0,5 mm. Je na něm uchytena elektrická výzbroj. Svítidla lze na zvláštní požadavek vybavit od výrobce jednofázovým nebo třífázovým průchozím propojením.

Systém uchycení: Svítidlo lze uchytit pěti možnými způsoby - skrz nosný podklad pomocí šroubů M8, pomocí závěsných ok, pomocí výložníků našroubovaných na boku tělesa, pomocí stropních úchytů nebo pomocí podhledového rámečku jako vestavné (podhledové).

Standardní výbava: 1x ucpávková vývodka M20, 1x ucpávková zátka M20.

Proudy a příkony svítidel jsou uvedeny v tabulce na straně 142.



Obj. číslo	Typ	Světelný zdroj/objímka	Rozměry [mm]	Hmotnost [kg]	
			A x B x C x D		
- elektronický předřadník					
53870	PITBUL-N-I-118-EP, 1x18 W	T26/G13	701 x 302 x 130 x 450	6,9	
53871	PITBUL-N-I-218-EP, 2x18 W			7,0	
53872	PITBUL-N-I-318-EP, 3x18 W			7,8	
53873	PITBUL-N-I-418-EP, 4x18 W			8,8	
53874	PITBUL-N-I-136-EP, 1x36 W		701 x 362 x 130 x 450	12,9	
53875	PITBUL-N-I-236-EP, 2x36 W			15,9	
53876	PITBUL-N-I-336-EP, 3x36 W			14,5	
53877	PITBUL-N-I-436-EP, 4x36 W			15,5	
53878	PITBUL-N-I-158-EP, 1x58 W		1312 x 302 x 130 x 800	17,2	
53879	PITBUL-N-I-258-EP, 2x58 W			18,0	
53880	PITBUL-N-I-358-EP, 3x58 W			19,8	
53881	PITBUL-N-I-458-EP, 4x58 W			19,8	
- elektronický předřadník					
53760	MULTIPITBUL-N-I-118-EP, 1x18 W		T26/G13	701 x 302 x 130 x 450	-
53761	MULTIPITBUL-N-I-218-EP, 2x18 W				-
53762	MULTIPITBUL-N-I-318-EP, 3x18 W				-
53763	MULTIPITBUL-N-I-418-EP, 4x18 W	-			
53764	MULTIPITBUL-N-I-136-EP, 1x36 W	701 x 362 x 130 x 450		-	
53765	MULTIPITBUL-N-I-236-EP, 2x36 W			-	
53766	MULTIPITBUL-N-I-336-EP, 3x36 W			-	
53767	MULTIPITBUL-N-I-436-EP, 4x36 W			-	
53768	MULTIPITBUL-N-I-158-EP, 1x58 W	1312 x 302 x 130 x 800		-	
53769	MULTIPITBUL-N-I-258-EP, 2x58 W			-	
53770	MULTIPITBUL-N-I-358-EP, 3x58 W			-	
53771	MULTIPITBUL-N-I-458-EP, 4x58 W			-	

SVÍTLIDLO MULTIPITBUL BUDE K DISPOZICI V POLOVINĚ ROKU 2011.

- zvláštní výbava

53940	Sada výložníků s příslušenstvím (2 ks)
53941	Podhledový rám 1/2/3x18W - 384,4 x 775mm (mont. otvor 323 x 742mm)
53942	Podhledový rám 4x18W - 443,4 x 775mm (mont. otvor 383 x 742mm)
53943	Podhledový rám 1/2/3x36W - 384,4 x 1385mm (mont. otvor 323 x 1353mm)
53944	Podhledový rám 4x36W - 443,4 x 1385mm (mont. otvor 383 x 1353mm)
53945	Podhledový rám 1/2/3x58W - 384,4 x 1685mm (mont. otvor 323 x 1653mm)
53946	Podhledový rám 4x58W - 443,4 x 1685mm (mont. otvor 383 x 1653mm)
54935	Nerezová sada stropních úchytů PITBUL (2ks)

Použití svítidel v prostředí s nebezpečím výbuchu

	Označení vnějších vivů		Klasifikace prostor	
	Označení	Zóna	Označení	Zřizovací předpis
Nebezpečí výbuchu hořlavých prachů	BE3N1	ZÓNA 22	ČSN EN 61241-14 ČSN EN 61241-17	
Nebezpečí výbuchu hořlavých plynů a par	BE3N2	ZÓNA 2	ČSN EN 60 079-10 ČSN EN 60 079-14	

PITBUL-N	PITBUL-N-EP
1x/2x/3x/4x18W	1x/2x/3x/4x18W
1x/2x/3x/4x36W	1x/2x/3x/4x36W
1x/2x/3x/4x58W	1x/2x/3x/4x58W
© IIGD Ex nA I D II T4 T75°C	
© IIGD Ex nA I D II T4 T75°C	

