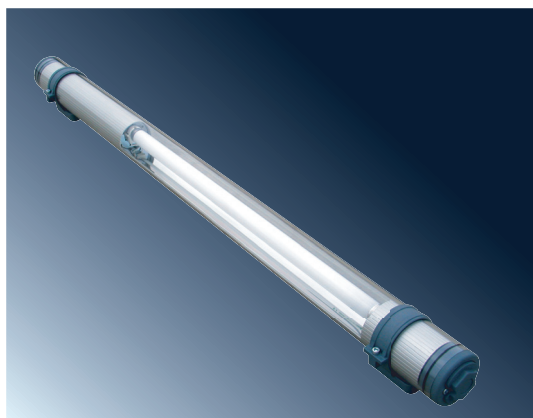


AQUA - I

IP68

PRŮMYSLOVÁ SVÍTIDLA - TŘÍDA IZOLACE I



Použití: Prachotěsné a vodotěsné svítidlo AQUA - I s odolností proti tryskající vodě a ponoření do 20 m je určené pro osvětlení v mycích linkách, chemickém průmyslu, vodních nádržích, dřevařském průmyslu, plaveckých bazénech a veškerých venkovních prostorech.

Předřadník: **K** – elektromagnetický 230V/50Hz, s paralelní kompenzací
EP – elektronický 220-240V/ 50-60Hz AC, 176-280V DC (min. zápalné napětí výboje zářivky ≥ 198V DC)

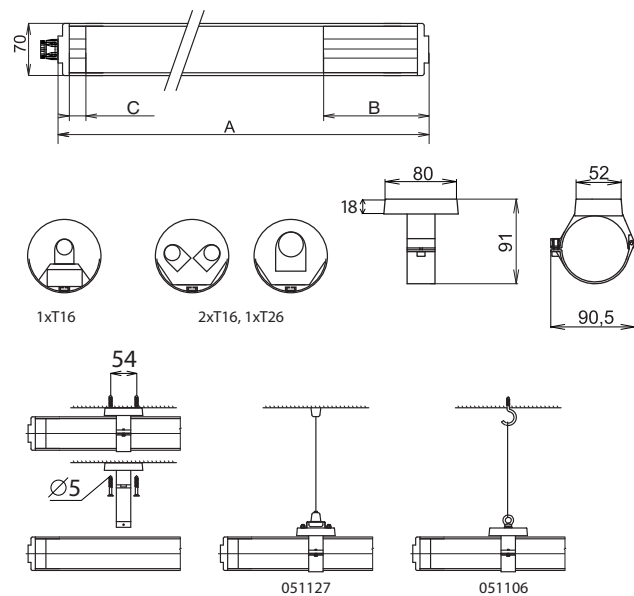
Těleso: Trubka o vnějším průměru 70 mm a síle stěny 4 mm vyrobená z PC (polykarbonátu, barva transparentní) ukončena těsnícími zátkami

Reflektor: Vysoce leštěný hliníkový plech

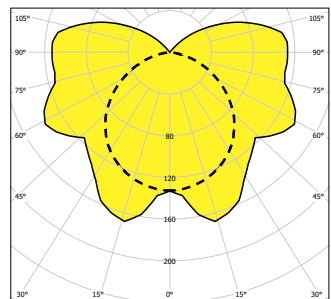
Uchycení: Upevnění na strop či stěnu osvětlovaného prostoru, samosvorné lankové zavěšení, lankové zavěšení pomocí závěsných ok

Připojení: Šroubová konektorová svorkovnice, max. průřez vodičů 2,5 mm²

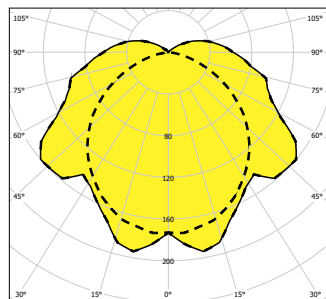
Na objednání: **Em** – dočasné nouzové osvětlení (1h, 3h) /viz str. 176/
MULTI – trvalé nouzové osvětlení (1h, 3h) /viz str. 176/
DIM – stmívatelný elektronický předřadník (1-10V, DSI, DALI)
1F/3F – jednofázový nebo třífázový propoj, separátní nebo víceždrojové provedení
GESIS – možnost vybavení svítidel konektory



AQUA-I, 1x36W, IP68



AQUA-I, 2x54W, IP68



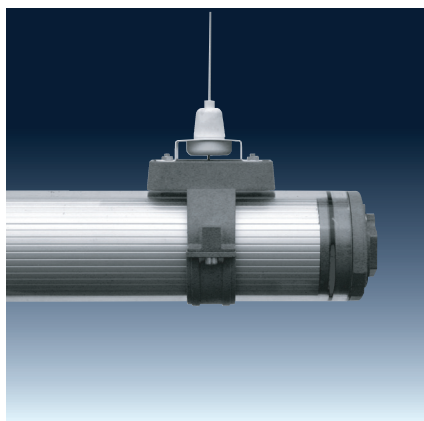
— C0-C180 - - - - C90-C270 — C0-C180 - - - - C90-C270



- 053629, 053630, 053628

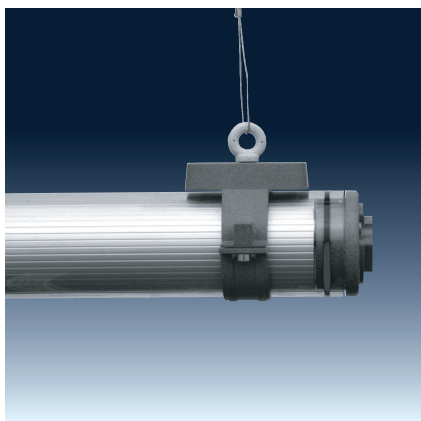
| | | | A (mm) | B (mm) | C (mm) |
|----------------------------------|----------------------|-------------|--------|--------|--------|
| - indukční předřadník | | | | | |
| 083625 | AQUA-I-111, 1x11 W | TC-S/G23 | 584 | 221 | 100 |
| 083620 | AQUA-I-118-K, 1x18 W | T26/G13 | 1148 | 221 | 260 |
| 083621 | AQUA-I-136-K, 1x36 W | | 1739 | 221 | 240 |
| 083626 | AQUA-I-136, 1x36 W | TC-L/2G11 | 981 | 235 | 250 |
| 083623 | AQUA-I-158-K, 1x58 W | T26/G13 | 2066 | 240 | 270 |
| - elektronický předřadník | | | | | |
| 083628 | AQUA-I-111-EP,1x11W | TC-SEL/2G11 | 584 | 221 | 80 |
| 083617 | AQUA-I-118-EP,1x18W | | 1083 | 332 | 95 |
| 083618 | AQUA-I-136-EP,1x36W | T26/G13 | 1683 | 322 | 95 |
| 083619 | AQUA-I-158-EP,1x58W | | 1966 | 310 | 95 |
| - elektronický předřadník | | | | | |
| 083600 | AQUA-I-106-EP, 1x6W | | 446 | 80 | 80 |
| 083601 | AQUA-I-108-EP, 1x8W | | 522 | 80 | 80 |
| 083602 | AQUA-I-113-EP, 1x13W | | 751 | 80 | 80 |
| 083603 | AQUA-I-114-EP, 1x14W | | 783 | 80 | 80 |
| 083607 | AQUA-I-124-EP, 1x24W | | 783 | 80 | 80 |
| 083770 | AQUA-I-214-EP, 2x14W | | 1148 | 425 | 100 |
| 083771 | AQUA-I-224-EP, 2x24W | | 1148 | 425 | 100 |
| 083604 | AQUA-I-121-EP, 1x21W | | 1083 | 80 | 80 |
| 083608 | AQUA-I-139-EP, 1x39W | | 1083 | 80 | 80 |
| 083772 | AQUA-I-221-EP, 2x21W | | 1439 | 425 | 95 |
| 083773 | AQUA-I-239-EP, 2x39W | T16/G5 | 1439 | 425 | 95 |
| 083605 | AQUA-I-128-EP, 1x28W | | 1383 | 80 | 80 |
| 083609 | AQUA-I-154-EP, 1x54W | | 1383 | 80 | 80 |
| 083774 | AQUA-I-228-EP, 2x28W | | 1739 | 425 | 95 |
| 083775 | AQUA-I-254-EP, 2x54W | | 1739 | 425 | 95 |
| 083606 | AQUA-I-135-EP, 1x35W | | 1683 | 80 | 80 |
| 083611 | AQUA-I-149-EP,1x49W | | 1683 | 80 | 80 |
| 083610 | AQUA-I-180-EP, 1x80W | | 1683 | 80 | 80 |
| 083776 | AQUA-I-235-EP, 2x35W | | 2039 | 425 | 95 |
| 083778 | AQUA-I-249-EP, 2x49W | | 2104 | 488 | 95 |
| 083777 | AQUA-I-280-EP, 2x80W | | 2104 | 488 | 95 |

| - zvláštní výbava | |
|--------------------------|--|
| 051106 | Plastové závěsné oko s příslušenstvím |
| 051127 | Samosvorný lankový závěs (2 ks) |
| 053630 | Plastový montážní třmen (1ks) – světlý |
| 053629 | Plastový montážní třmen (1ks) – tmavý |
| 053628 | Nerezový třmen AQUA |



051127

Zavěšení pomocí samosvorných lankových závěsů



051106

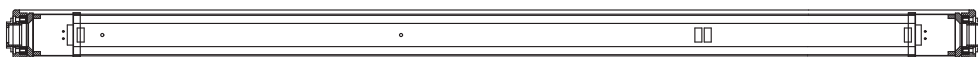
Zavěšení pomocí závěsných ok



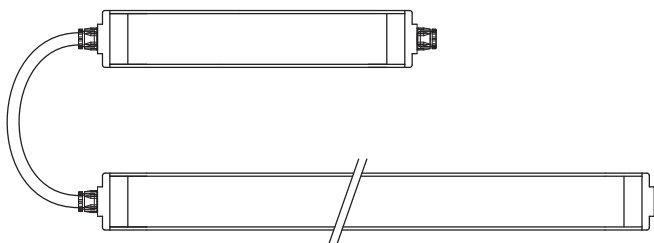
2xT16

Možné varianty dle požadavku zákazníka:

1) Kombinované varianty – vícezdrojové



2) Se separátní předřadníkovou částí



3) S nouzovým zdrojem – **NUTNÉ KONZULTOVAT S VÝROBCEM**

- pro dočasné nouzové osvětlení – AQUA-Em
- pro trvalé nouzové osvětlení – MULTIAQUA-I



GESIS – svítidlo vybavené konektory