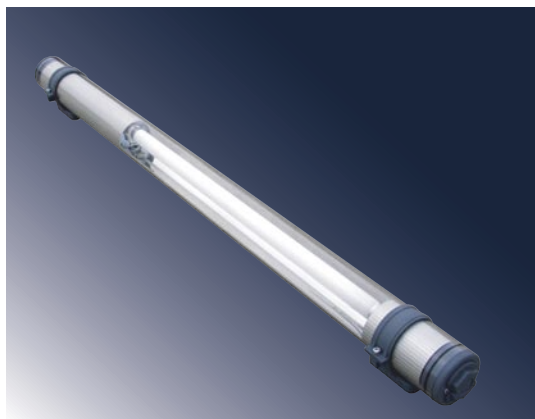


## průmyslová zářivková svítidla



Průmyslově chráněno

**Použití:** Svítidla řady AQUA - I jsou průmyslová prachotěsná a vodotěsná svítidla. Jsou určena pro prostředí s vyžadovanou odolností proti vniknutí prachu, stříkající vodě a částečnému ponoření. Své uplatnění naleznou v mycích linkách, přehradách vodních nadržích, plaveckých bazénech a v chemickém průmyslu.

Je na něm uchycena elektrická výzbroj.

K zakrytí elektrických komponentů slouží krycí hliníkový profil.

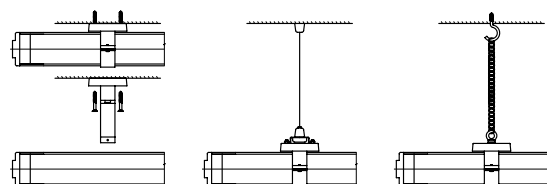
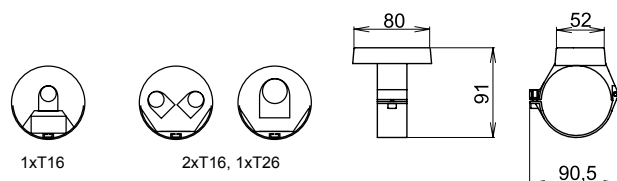
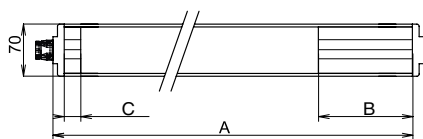
**Elektrická výzbroj:** Svítidla se standardně vybavují indukčními nebo elektronickými předřadníky, třípólovou (popř. pětípólovou) konektorovou svorkovnicí a objímkami zářivek G5 nebo G13.

**Těleso svítidla:** Těleso svítidla je tvořeno trubkou o vnějším průměru 70 mm a síle stěny 4 mm, která je vyrobena z transparentního polykarbonátu. Ta zaručuje výbornou mechanickou odolnost proti nárazu. Stupeň hořlavosti tohoto materiálu je B (nesnadno hořlavé). Trubka je ukončena těsnící zátkou s průchodkou M20 (IP67).

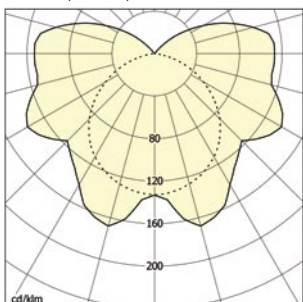
**Systém uchycení:** Svítidla mohou být uchycena pomocí speciálních objímek na strop event. stěnu osvětlovaného prostoru pomocí čtyř šroubů. Lze je taktéž zavěsit pomocí lanka a samosvorných lankových závěsů nebo na řetízky pomocí závěsných ok.

Proudy a příkony svítidel jsou uvedeny v tabulce na straně 120.

**Reflektor:** Do základního tělesa je nasunut reflektor svítidla, který je vyroben z hliníkového profilu.

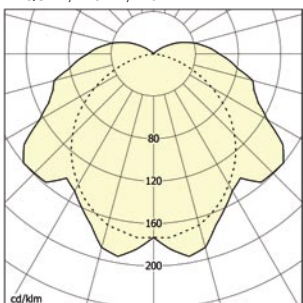


AQUA-I, 1x36W, IP67



--- C0-C180    — C90-C270

AQUA-I, 2x54W, IP67



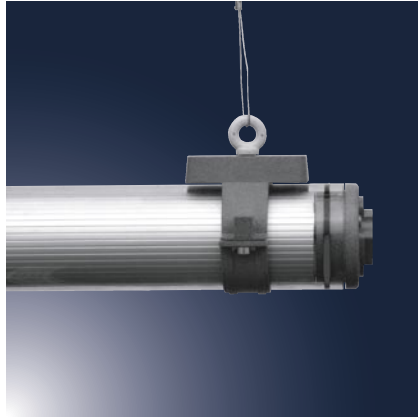
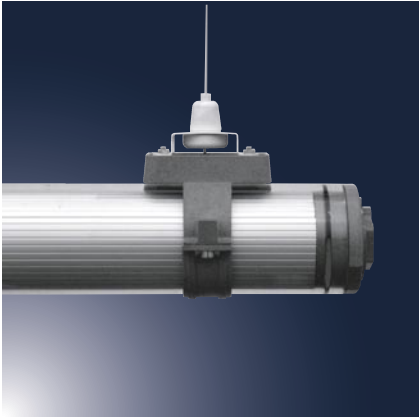
--- C0-C180    — C90-C270

Obj. číslo	Typ	Světelný zdroj/patice	Rozměry [mm]			Hmotnost [kg]								
			A	B	C									
<b>- indukční předřadník</b>														
83625	AQUA-I-111, 1x11 W	TC-S/G23	584	221	100	1,5								
83620	AQUA-I-118-K, 1x18 W	T26/G13	1148	221	260	3,0								
83621	AQUA-I-136-K, 1x36 W		1739	221	240	3,8								
83626	AQUA-I-136, 1x36 W	TC-L/2G11	922	235	250	2,8								
83623	AQUA-I-158-K, 1x58 W	T26/G13	2066	240	270	4,0								
<b>- elektronický předřadník</b>														
83628	AQUA-I-111-EP, 1x11W	TC-SEL/2G11	584	221	80	1,5								
83617	AQUA-I-118-EP, 1x18W	T26/G13	1083	332	95	2,5								
83618	AQUA-I-136-EP, 1x36W		1683	322	95	3,3								
83619	AQUA-I-158-EP, 1x58W	T26/G13	1966	310	95	3,5								
83600	AQUA-I-106-EP, 1x6W	T16/G5	446	80	80	1,3								
83601	AQUA-I-108-EP, 1x8W		522			1,4								
83602	AQUA-I-113-EP, 1x13W		751			1,9								
83603	AQUA-I-114-EP, 1x14W		783			1,8								
83607	AQUA-I-124-EP, 1x24W					1,8								
83770	AQUA-I-214-EP, 2x14W	T16/G5	1148	425	100	2,6								
83771	AQUA-I-224-EP, 2x24W		1439	425	95	3,2								
83604	AQUA-I-221-EP, 1x21W						1083	80	80	2,3				
83608	AQUA-I-139-EP, 1x39W										1739	425	95	3,8
83772	AQUA-I-221-EP, 2x21W						1683	80	80	3,4				
83773	AQUA-I-239-EP, 2x39W													
83605	AQUA-I-128-EP, 1x28W						2104	488	95	4,4				
83609	AQUA-I-154-EP, 1x54W													
83774	AQUA-I-228-EP, 2x28W						1739	425	95	3,8				
83775	AQUA-I-254-EP, 2x54W													
83606	AQUA-I-135-EP, 1x35W						2039	425	95	4,4				
83610	AQUA-I-180-EP, 1x80W		2104	488	95	4,4								
83776	AQUA-I-235-EP, 2x35W	1683					80	80	3,4					
83777	AQUA-I-280-EP, 2x80W		1739	425	95	3,8								

**- zvláštní výbava**

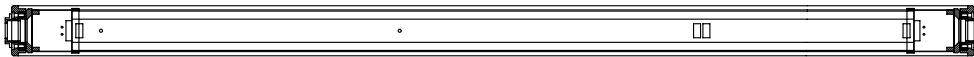
51106	Plastové závěsné oko s příslušenstvím
1540	Ocel. závěs. řetězky leštěný typ 1,8 ČSN 023278.01 (1 svazek = 5 kg)
51127	Samosvorný lankový závěs (2 ks)
53630	Montážní nerezový třmen (1ks)
53628	Nerezový třmen AQUA

Zavěšení pomocí samosvorných lankových závěsů    Zavěšení pomocí závěsných ok

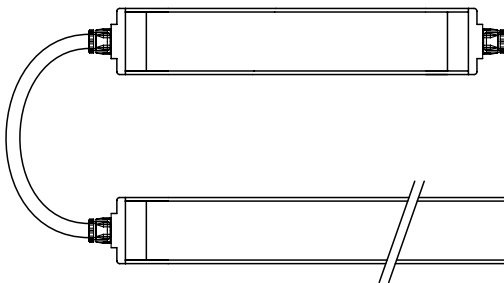


**Možné varianty dle požadavku zákazníka:**

1) Kombinované varianty - vícezdrojové



2) Se separátní předřadňikovou částí



3) S nouzovým zdrojem - **NUTNÉ KONZULTOVAT S VÝROBCEM**  
- pro dočasné nouzové osvětlení - AQUA-Em  
- pro trvalé nouzové osvětlení - MULTIAQUA-I

