

EXTEND – Ex – P

IP 65



Použití: Prachotěsné svítidlo EXTEND-Ex-P s odolností proti stříkající vodě, je určeno pro osvětlení prostor s nebezpečím výbuchu. Svítidlo je schváleno FTZÚ Ostrava – Radnice (certifikát typu FTZÚ 10 ATEX 0229X).

Předřadník: elektronický 220-250V/50-60Hz AC, 220-250V
elektronický 110-127V/50-60Hz AC, 110-127V DC

Těleso: Plastový materiál GRP (polyester plněný skelnými vlákny), barva RAL 7035

Kryt: Plastový materiál PC (polykarbonát), barva transparentní

Reflektor: Lakovaný ocelový plech RAL 9003

Uchycení: Upevnění na nosnou lištu, uchycení na strop či stěnu pomocí sady stropních úchytů nebo zavěšení na lanku pomocí závěsných ok

Připojení: WAGO® Ex svorkovnice, max. průřez vodičů 4,0 mm², svítidlo je připraveno pro smyčkování. (možnost připojení dvou kabelů, nutné objednat ucpávkovou vývodku).

Standardní výbava: 1x ucpávková vývodka, 2x ucpávková zátka, dvojitá příchytka kabelu

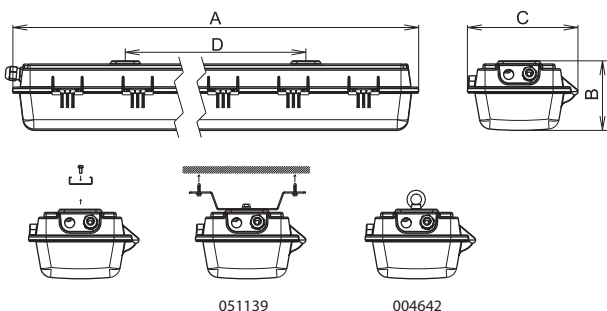
Na objednání: 1F/3F – jednofázový nebo třífázový propoj

Em – dočasné nouzové osvětlení (1h) /viz str. 176/

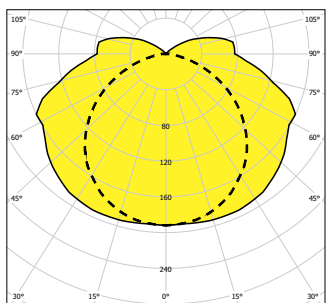
MULTI – trvalé nouzové osvětlení (1h) /viz str. 176/



FTZÚ 10 ATEX 0229X



EXTEND-Ex-P, 2x36W, IP65



— C0-C180

- - - C90-C270



051139



004642

			AxBxC (mm)
- elektronický předřadník bez odpojovače, -20°C ≤ t_a ≤ +55°C			
053240	EXTEND-Ex-P-136-WOD, 1x36W		1328 x 244 x 154 x 830
053241	EXTEND-Ex-P-236-WOD, 2x36W	T26/G13	1328 x 244 x 154 x 830
- elektronický předřadník s odpojovačem, -20°C ≤ t_a ≤ +55°C			
053250	EXTEND-Ex-P-136-D, 1x36W		1328 x 244 x 154 x 830
053251	EXTEND-Ex-P-236-D, 2x36W	T26/G13	1328 x 244 x 154 x 830
- dočasné nouzové osvětlení, autonomnost 1h, t_a 0-40°C			
053252	EXTEND-Ex-P-136-Em, 1x36W		1328 x 244 x 154 x 830
- elektronický předřadník, trvalé nouzové osvětlení, autonomnost 1h, t_a 0-40°C			
053254	MULTIEXTEND-Ex-P-136, 1x36W		1328 x 244 x 154 x 830
053255	MULTIEXTEND-Ex-P-236, 2x36W	T26/G13	1328 x 244 x 154 x 830
- zvláštní výbava			
051139	Sada stropních úchytů SALUKA/ EXTEND 2ks		
004642	Závěsné oko M8 (1ks)		

Použití svítidel v prostředí s nebezpečím výbuchu

	Označení vnějších vlivů		Klasifikace prostor
	Označení	Označení	Zřizovací předpis
Nebezpečí výbuchu hořlavých prachů	BE3N1	ZÓNA 21	ČSN EN 60079-14 ČSN EN 60079-10-2
Nebezpečí výbuchu hořlavých plynů a par	BE3N2	ZÓNA 1	ČSN EN 60079-14 ČSN EN 60079-10-1

EXTEND-Ex-P

Ⓢ II 2G Ex d e mb IIC T4 Gb

Ⓢ II 2D Ex t IIICT 65°C Db; IP 65

EXTEND-Ex-P-WOD

Ⓢ II 2G Ex e mb IIC T4 Gb

Ⓢ II 2D Ex t IIICT 65°C Db; IP 65

Systém značení

EXTEND-Ex-P-y36-WOD	EXTEND -Ex - P bez odpojovače
EXTEND-Ex-P-y36-D	EXTEND -Ex - P s odpojovačem
EXTEND-Ex-P-y36-2D	EXTEND -Ex - P se dvěma odpojovači
EXTEND-Ex-P-y36-1P	EXTEND -Ex - P+ jednofázové průběžné propojení
EXTEND-Ex-P-y36-3P	EXTEND -Ex - P + třífázové průběžné propojení

kde y označuje počet zdrojů (1/2)

Tento projekt byl realizován za finanční podpory z prostředků státního rozpočtu prostřednictvím Ministerstva průmyslu a obchodu.

Spoluředitel projektu – ČVUT – Fakulta elektrotechnická.