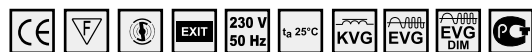


interiérová zářivková svítidla



**Použití:** Zářivková svítidla řady FALCON jsou vhodná pro osvětlení interiérů jako jsou kanceláře, obchody, banky, chodby apod.

**Těleso:** Těleso svítidla je vyrobeno z ocelového plechu. Při jeho výrobě nejsou použity žádné plastové díly.

**Mřížky:** Svítidla je osazeno clonící mřížkou typu AR - podélné lamely z vysoce leštěného hliníkového plechu, příčné lamely z profilovaného matového hliníkového plechu. Další variantou je osazení asymetrickým reflektorem (AS) z vysoce leštěného hliníkového plechu.

**Elektrická výbroj:** Indukční nebo elektronické předřadníky, třípólová bezšroubová svorkovnice pro připojení vodičů do průřezu 2,5 mm<sup>2</sup>, objímky zářivky G13 a startérů, kondenzátor. Propojení jednotlivých elektrických součástek je provedeno vodiči 0,75 mm<sup>2</sup>, IEC 227, T 105 °C, barvy bílé a modrobílé.

**Systém uchycení:** Svítidla jsou uzpůsobena k přímému upevnění na strop osvětlovaného prostoru nebo na zavěšení pomocí lankových event. trubkových závěsů.

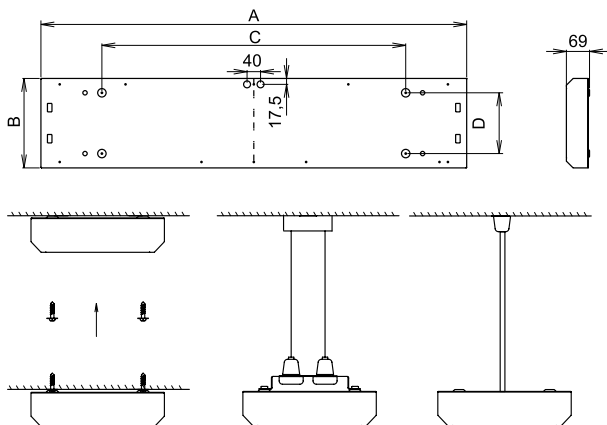
Proudy a příkony svítidel jsou uvedeny v tabulce na straně 120.

Mřížka je k základnímu tělesu upevněna čtyřmi pružinovými úchyty.

Výhodou tohoto systému je:

- zaručená pevnost spoje
- snadná montáž a demontáž
- možnost pouhého odklopení mřížky při výměně zářivek a startérů

Na přání zákazníka lze svítidlo vybavit nouzovým modulem.



Obj. číslo	Typ	Světelný zdroj/patice	Rozměry [mm]	Hmotnost [kg]
			A x B x C x D	

- indukční předřadník - kompenzované

59156	FALCON-118-AR-K,1x18W	T26/G13	662 x 175 x 500 x 90	2,5
59157	FALCON-218-AR-K,2x18W		662 x 265 x 500 x 180	3,0
59158	FALCON-318-AR-K, 3x18W		662 x 355 x 500 x 270	5,5
59159	FALCON-418-AR-K, 4x18W		662 x 445 x 500 x 180	6,0
59160	FALCON-136-AR-K, 1x36W		1262 x 175 x 900 x 90	3,5
59161	FALCON-236-AR-K, 2x36W		1262 x 265 x 900 x 180	5,0
59162	FALCON-336-AR-K, 3x36W		1262 x 355 x 900 x 270	9,5
59163	FALCON-436-AR-K, 4x36W		1262 x 445 x 900 x 180	10,0
59164	FALCON-158-AR-K, 1x58W		1562 x 175 x 1100 x 90	6,0
59165	FALCON-258-AR-K, 2x58W		1562 x 265 x 1100 x 180	7,0
59166	FALCON-358-AR-K, 3x58W		1562 x 355 x 1100 x 270	13,0
59167	FALCON-458-AR-K, 4x58W		1562 x 445 x 1100 x 180	14,0

- elektronický předřadník

58156	FALCON-118-AR-EP,1x18W	T26/G13	662 x 175 x 500 x 90	2,5
58157	FALCON-218-AR-EP,2x18W		662 x 265 x 500 x 180	3,0
58158	FALCON-318-AR-EP, 3x18W		662 x 355 x 500 x 270	5,5
58159	FALCON-418-AR-EP, 4x18W		662 x 445 x 500 x 180	6,0
58160	FALCON-136-AR-EP, 1x36W		1262 x 175 x 900 x 90	3,5
58161	FALCON-236-AR-EP, 2x36W		1262 x 265 x 900 x 180	5,0
58162	FALCON-336-AR-EP, 3x36W		1262 x 355 x 900 x 270	9,5
58163	FALCON-436-AR-EP, 4x36W		1262 x 445 x 900 x 180	10,0
58164	FALCON-158-AR-EP, 1x58W		1562 x 175 x 1100 x 90	6,0
58165	FALCON-258-AR-EP, 2x58W		1562 x 265 x 1100 x 180	7,0
58166	FALCON-358-AR-EP, 3x58W		1562 x 355 x 1100 x 270	13,0
58167	FALCON-458-AR-EP, 4x58W		1562 x 445 x 1100 x 180	14,0

Na přání zákazníka je možné osadit slonící mřížkou typu WR - podélné i příčné lamely z bílé lakovaného plechu.

- asymetrické provedení

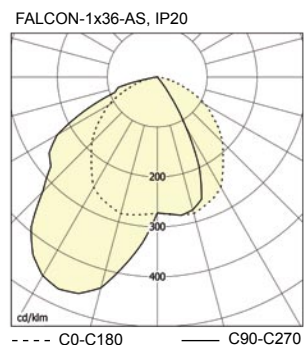
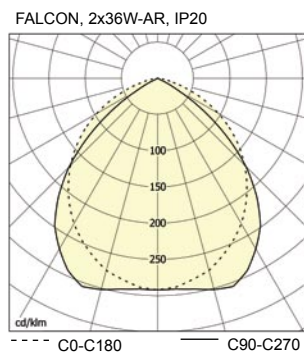
59550	FALCON-118-AS-K, 1x18W	T26/G13	662 x 175 x 500 x 90	2,5
59551	FALCON-136-AS-K, 1x36W		1262 x 265 x 900 x 180	3,0
59552	FALCON-158-AS-K, 1x58W		1562 x 355 x 1100 x 270	5,5

- asymetrické provedení - elektronický předřadník

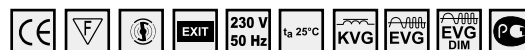
58550	FALCON-118-AS-EP, 1x18W	T26/G13	662 x 175 x 500 x 90	2,5
58551	FALCON-136-AS-EP, 1x36W		1262 x 265 x 900 x 180	3,0
58552	FALCON-158-AS-EP, 1x58W		1562 x 355 x 1100 x 270	5,5

- zvláštní výbava

51136	Trubkový závěs Falcon 600 mm (2ks)
51137	Lankový závěs Falcon (2ks)



## interiérová zářivková svítidla



**Použití:** Zářivková svítidla řady FALCON - D/I jsou vhodná pro přímo-nepřímé osvětlování interiérů jako jsou kanceláře, obchody, banky, chodby apod.

**Těleso:** Těleso svítidla je vyrobeno z ocelového plechu, v jehož dně jsou otvory pro nepřímou složku osvětlení. Při jeho výrobě nejsou použity žádné plastové díly.

**Mřížky:** Svítidla je osazeno clonící mřížkou typu AR - podélné lamely z vysoce leštěného hliníkového plechu, příčné lamely z profilovaného matového hliníkového plechu.

Mřížka je k základnímu tělesu upevněna čtyřmi pružinovými úchyty.

Výhodou tohoto systému je:

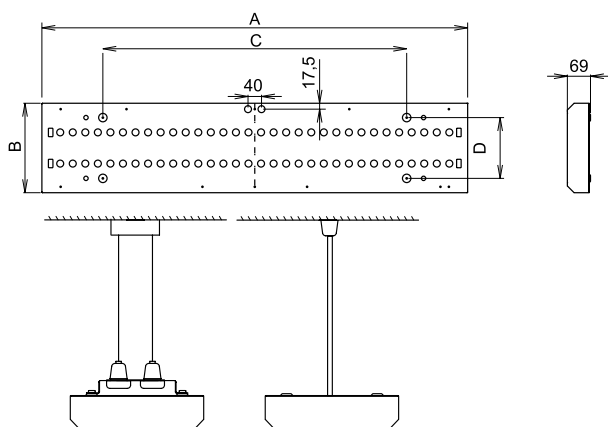
- zaručená pevnost spoje
- snadná montáž a demontáž
- možnost pouhého odklopení mřížky při výměně zářivek a startérů

**Elektrická výzbroj:** Indukční nebo elektronické předřadníky, třípólová bezšroubová svorkovnice pro připojení vodičů do průřezu 2,5 mm<sup>2</sup>, objímky zářivky G13 a startérů, kondenzátor. Propojení jednotlivých elektrických součástek je provedeno vodiči 0,75 mm<sup>2</sup>, IEC 227, T 105 °C, barvy bílé a modrobílé.

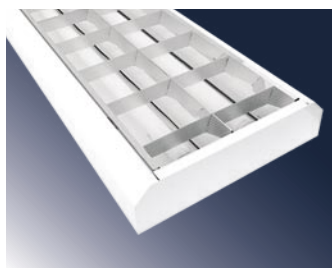
**Systém uchycení:** Svítidla jsou uzpůsobena k přímému upevnění na strop osvětlovaného prostoru nebo na zavěšení pomocí lankových event. trubkových závěsů.

Proudy a příkony svítidel jsou uvedeny v tabulce na straně 120.

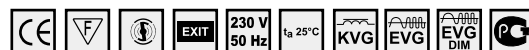
Na přání zákazníka lze svítidlo vybavit nouzovým modulem.



Obj. číslo	Typ	Světelný zdroj/patice	Rozměry [mm]	Hmotnost [kg]
			A x B x C x D	
<b>- indukční předřadník</b>				
50400	FALCON-D/I-118-AR-K, 1x18W	T26/G13	662 x 175 x 500 x 90	2,5
50401	FALCON-D/I-218-AR-K, 2x18W		662 x 265 x 500 x 180	3,0
50402	FALCON-D/I-136-AR-K, 1x36W		1262 x 175 x 900 x 90	3,5
50403	FALCON-D/I-236-AR-K, 2x36W		1262 x 265 x 900 x 180	5,0
50404	FALCON-D/I-158-AR-K, 1x58W		1562 x 175 x 1100 x 90	6,0
50405	FALCON-D/I-258-AR-K, 2x58W	1562 x 265 x 1100 x 180	7,0	
<b>- elektronický předřadník</b>				
50410	FALCON-D/I-118-AR-EP, 1x18W	T26/G13	662 x 175 x 500 x 90	2,5
50411	FALCON-D/I-218-AR-EP, 2x18W		662 x 265 x 500 x 180	3,0
50412	FALCON-D/I-158-AR-EP, 1x58W		1562 x 175 x 1100 x 90	6,0
50413	FALCON-D/I-258-AR-EP, 2x58W		1562 x 265 x 1100 x 180	7,0
50414	FALCON-D/I-136-AR-EP, 1x36W		1262 x 175 x 900 x 90	3,5
50415	FALCON-D/I-236-AR-EP, 2x36W		1262 x 265 x 900 x 180	5,0
<b>- zvláštní výbava</b>				
51136	Trubkový závěs Falcon 600 mm (2ks)			
51137	Lanková závěs Falcon (2ks)			



## interiérová zářivková svítidla



**Použití:** Zářivková svítidla řady FALCON jsou vhodná pro osvětlení interiérů jako jsou kanceláře, obchody, banky, chodby apod.

**Těleso:** Těleso svítidla je vyrobeno z ocelového plechu. Při jeho výrobě nejsou použity žádné plastové díly.

**Mřížky:** Svítidla je osazeno clonící mřížkou typu BAP - parabolická mřížka z vysoce leštěného hliníkového plechu.

Mřížka je k základnímu tělesu upevněna čtyřmi pružinovými úchyty.

Výhodou tohoto systému je:

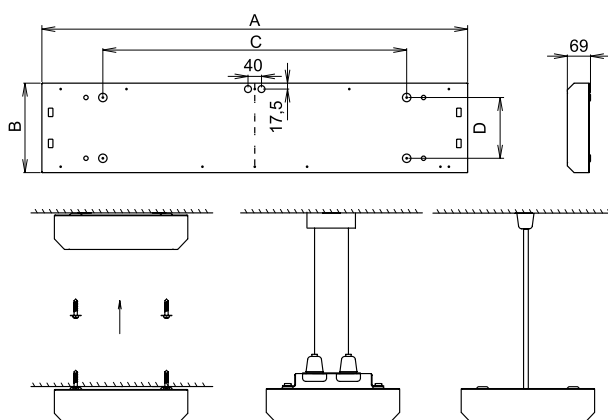
- zaručená pevnost spoje
- snadná montáž a demontáž
- možnost pouhého odklopení mřížky při výměně zářivek a startérů

**Elektrická výzbroj:** Indukční nebo elektronické předřadníky, třífázová bezšroubová svorkovnice pro připojení vodičů do průřezu 2,5 mm<sup>2</sup>, objímky zářivky G13 a startérů, kondenzátor. Propojení jednotlivých elektrických součástek je provedeno vodiči 0,75 mm<sup>2</sup>, IEC 227, T 105 °C, barvy bílé a modrobílé.

**Systém uchycení:** Svítidla jsou uzpůsobena k přímému upevnění na strop osvětlovaného prostoru nebo na zavěšení pomocí lankových event. trubkových závěsů.

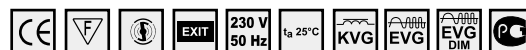
Proudy a příkony svítidel jsou uvedeny v tabulce na straně 120.

Na přání zákazníka lze svítidlo vybavit nouzovým modulem.



Obj. číslo	Typ	Světelný zdroj/patice	Rozměry [mm]	Hmotnost [kg]
			A x B x C x D	
<b>- indukční předřadník, kompenzované</b>				
59192	FALCON-118-BAP-K, 1x18W	T26/G13	662 x 175 x 500 x 90	2,5
59183	FALCON-218-BAP-K, 2x18W		662 x 265 x 500 x 180	3,0
59194	FALCON-318-BAP-K, 3x18W		662 x 355 x 500 x 270	5,5
59195	FALCON-418-BAP-K, 4x18W		662 x 445 x 500 x 180	6,0
59196	FALCON-136-BAP-K, 1x36W		1262 x 175 x 900 x 90	3,5
59197	FALCON-236-BAP-K, 2x36W		1262 x 265 x 900 x 180	5,0
59198	FALCON-336-BAP-K, 3x36W		1262 x 355 x 900 x 270	9,5
59199	FALCON-436-BAP-K, 4x36W		1262 x 445 x 900 x 180	10,0
59200	FALCON-158-BAP-K, 1x58W		1562 x 175 x 1100 x 90	6,0
59201	FALCON-258-BAP-K, 2x58W		1562 x 265 x 1100 x 180	7,0
59202	FALCON-358-BAP-K, 3x58W		1562 x 355 x 1100 x 270	13,0
59203	FALCON-458-BAP-K, 4x58W		1562 x 445 x 1100 x 180	14,0
<b>- elektronický předřadník</b>				
58192	FALCON-118-BAP-EP, 1x18W	T26/G13	662 x 175 x 500 x 90	2,5
58183	FALCON-218-BAP-EP, 2x18W		662 x 265 x 500 x 180	3,0
58194	FALCON-318-BAP-EP, 3x18W		662 x 355 x 500 x 270	5,5
58195	FALCON-418-BAP-EP, 4x18W		662 x 445 x 500 x 180	6,0
58196	FALCON-136-BAP-EP, 1x36W		1262 x 175 x 900 x 90	3,5
58197	FALCON-236-BAP-EP, 2x36W		1262 x 265 x 900 x 180	5,0
58198	FALCON-336-BAP-EP, 3x36W		1262 x 355 x 900 x 270	9,5
58199	FALCON-436-BAP-EP, 4x36W		1262 x 445 x 900 x 180	10,0
58200	FALCON-158-BAP-EP, 1x58W		1562 x 175 x 1100 x 90	6,0
58201	FALCON-258-BAP-EP, 2x58W		1562 x 265 x 1100 x 180	7,0
58202	FALCON-358-BAP-EP, 3x58W		1562 x 355 x 1100 x 270	13,0
58203	FALCON-458-BAP-EP, 4x58W		1562 x 445 x 1100 x 180	14,0
<b>- zvláštní výbava</b>				
51136	Trubkový závěs Falcon 600 mm (2ks)			
51137	Lanková závěs Falcon (2ks)			

## interiérová zářivková svítidla



**Použití:** Zářivková svítidla řady FALCON - D/I jsou vhodná pro přímo-nepřímé osvětlování interiérů jako jsou kanceláře, obchody, banky, chodby apod.

**Těleso:** Těleso svítidla je vyrobeno z ocelového plechu, do jehož dna jsou otvory pro nepřímou složku osvětlení. Při jeho výrobě nejsou použity žádné plastové díly.

**Mřížky:** Svítidla je osazeno clonící mřížkou typu BAP - parabolická mřížka z vysoce leštěného hliníkového plechu.

Mřížka je k základnímu tělesu upevněna čtyřmi pružinovými úchyty.

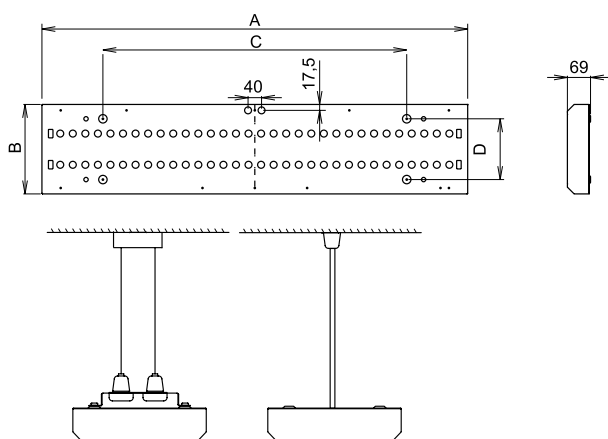
Výhodou tohoto systému je:

- zaručená pevnost spoje
- snadná montáž a demontáž
- možnost pouhého odklopení mřížky při výměně zářivek a startérů

**Elektrická výzbroj:** Indukční nebo elektronické předřadníky, třípólová bezšroubová svorkovnice pro připojení vodičů do průřezu 2,5 mm<sup>2</sup>, objímky zářivky G13 a startérů, kondenzátor. Propojení jednotlivých elektrických součástek je provedeno vodiči 0,75 mm<sup>2</sup>, IEC 227, T 105 °C, barvy bílé a modrobílé.

**Systém uchycení:** Svítidla jsou uzpůsobena k přímému upevnění na strop osvětlovaného prostoru nebo na zavěšení pomocí lankových event. trubkových závěsů.

Proudy a příkony svítidel jsou uvedeny v tabulce na straně 120.

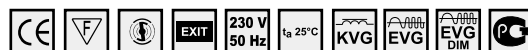


Na přání zákazníka lze svítidlo vybavit nouzovým modulem.

Obj. číslo	Typ	Světelný zdroj/patice	Rozměry [mm]	Hmotnost [kg]
			A x B x C x D	
<b>- indukční předřadník, kompenzované</b>				
50420	FALCON-D/I-118-BAP-K, 1x18W	T26/G13	662 x 175 x 500 x 90	2,5
50421	FALCON-D/I-218-BAP-K, 2x18W		662 x 265 x 500 x 180	3,0
50422	FALCON-D/I-136-BAP-K, 1x36W		1262 x 175 x 900 x 90	3,5
50423	FALCON-D/I-236-BAP-K, 2x36W		1262 x 265 x 900 x 180	5,0
50424	FALCON-D/I-158-BAP-K, 1x58W		1562 x 175 x 1100 x 90	6,0
50425	FALCON-D/I-258-BAP-K, 2x58W		1562 x 265 x 1100 x 180	7,0
<b>- elektronický předřadník</b>				
50430	FALCON-D/I-118-BAP-EP, 1x18W	T26/G13	662 x 175 x 500 x 90	2,5
50431	FALCON-D/I-218-BAP-EP, 2x18W		662 x 265 x 500 x 180	3,0
50432	FALCON-D/I-136-BAP-EP, 1x36W		1262 x 175 x 900 x 90	3,5
50433	FALCON-D/I-236-BAP-EP, 2x36W		1262 x 265 x 900 x 180	5,0
50434	FALCON-D/I-158-BAP-EP, 1x58W		1562 x 175 x 1100 x 90	6,0
50435	FALCON-D/I-258-BAP-EP, 2x58W		1562 x 265 x 1100 x 180	7,0
<b>- zvláštní výbava</b>				
51136	Trubkový závěs Falcon 600 mm (2ks)			
51137	Lanková závěs Falcon (2ks)			



## interiérová zářivková svítidla



**Použití:** Zářivková svítidla řady FALCON - PX jsou vhodná pro osvětlení interiérů jako jsou kanceláře, obchody, banky, chodby apod.

**Těleso:** Těleso svítidla je vyrobeno z ocelového plechu. Při jeho výrobě nejsou použity žádné plastové díly.

**Kryt:** Kryt svítidla je tvořen plexisklem, které je uchyceno do bílé lakovaného rámu z ocelového plechu. Svítidlo je možné osadit plexi krytY:

**typu PX** - optický prizmatický plexi kryt

**typu OP** - optický opálový plexi kryt.

Kryt je k základnímu tělesu upevněna čtyřmi pružinovými úchyty.

Výhodou tohoto systému je:

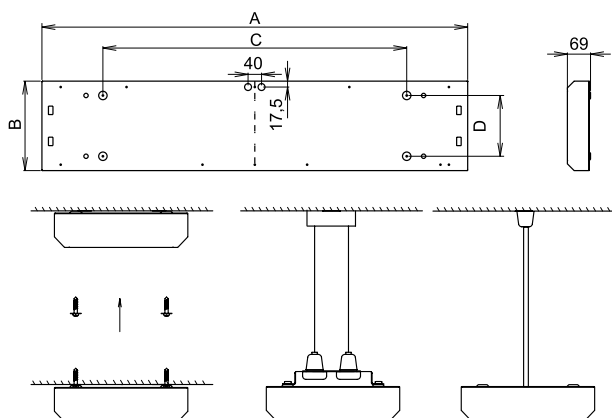
- zaručená pevnost spoje
- snadná montáž a demontáž
- možnost pouhého odklopení mřížky při výměně zářivek a startérů

**Elektrická výzbroj:** Indukční nebo elektronické předřadníky, třípólová bezšroubová svorkovnice pro připojení vodičů do průřezu 2,5 mm<sup>2</sup>, objímky zářivky G13 a startérů, kondenzátor. Propojení jednotlivých elektrických součástí je provedeno vodiči 0,75 mm<sup>2</sup>, IEC 227, T 105 °C, barvy bílé a modrobílé.

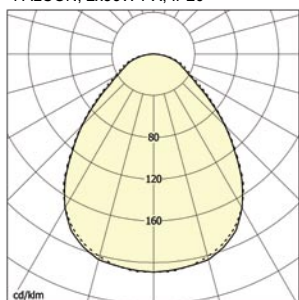
**Systém uchycení:** Svítidla jsou uzpůsobena k přímému upevnění na strop osvětlovaného prostoru nebo na zavěšení pomocí lankových event. trubkových závěsů.

Proudy a příkony svítidel jsou uvedeny v tabulce na straně 120.

Na přání zákazníka lze svítidlo vybavit nouzovým modulem.



FALCON, 2x36W-PX, IP20



--- C0-C180 — C90-C270

Obj. číslo	Typ	Světelný zdroj/patice	Rozměry [mm]	Hmotnost [kg]	
			A x B x C x D		
<b>- indukční předřadník - kompenzované</b>					
59204	FALCON-118-PX-K, 1x18W	T26/G13	662 x 175 x 500 x 90	2,8	
59205	FALCON-218-PX-K, 2x18W		662 x 265 x 500 x 180	3,3	
59206	FALCON-318-PX-K, 3x18W		662 x 355 x 500 x 270	5,8	
59207	FALCON-418-PX-K, 4x18W		662 x 445 x 500 x 180	6,3	
59208	FALCON-136-PX-K, 1x36W		1262 x 175 x 900 x 90	3,9	
59209	FALCON-236-PX-K, 2x36W		1262 x 265 x 900 x 180	5,4	
59210	FALCON-336-PX-K, 3x36W		1262 x 355 x 900 x 270	9,9	
59211	FALCON-436-PX-K, 4x36W		1262 x 445 x 900 x 180	10,4	
59212	FALCON-158-PX-K, 1x58W		1562 x 175 x 1100 x 90	6,5	
59213	FALCON-258-PX-K, 2x58W		1562 x 265 x 1100 x 180	7,5	
59214	FALCON-358-PX-K, 3x58W		1562 x 355 x 1100 x 270	13,5	
59215	FALCON-458-PX-K, 4x58W		1562 x 445 x 1100 x 180	14,5	
<b>- elektronický předřadník</b>					
58204	FALCON-118-PX-EP, 1x18W		T26/G13	662 x 175 x 500 x 90	2,8
58205	FALCON-218-PX-EP, 2x18W			662 x 265 x 500 x 180	3,3
58206	FALCON-318-PX-EP, 3x18W	662 x 355 x 500 x 270		5,8	
58207	FALCON-418-PX-EP, 4x18W	662 x 445 x 500 x 180		6,3	
58208	FALCON-136-PX-EP, 1x36W	1262 x 175 x 900 x 90		3,9	
58209	FALCON-236-PX-EP, 2x36W	1262 x 265 x 900 x 180		5,4	
58210	FALCON-336-PX-EP, 3x36W	1262 x 355 x 900 x 270		9,9	
58211	FALCON-436-PX-EP, 4x36W	1262 x 445 x 900 x 180		10,4	
58212	FALCON-158-PX-EP, 1x58W	1562 x 175 x 1100 x 90		6,5	
58213	FALCON-258-PX-EP, 2x58W	1562 x 265 x 1100 x 180		7,5	
58214	FALCON-358-PX-EP, 3x58W	1562 x 355 x 1100 x 270		13,5	
58215	FALCON-458-PX-EP, 4x58W	1562 x 445 x 1100 x 180		14,5	

**- zvláštní vybava**

51136	Trubkový závěs Falcon 600 mm (2ks)
51137	Lankový závěs Falcon (2ks)

Objednávací čísla opálových krytů na vyžádání.