

## průmyslová zářivková svítidla



**Použití:** Svítidla VIPET - I jsou průmyslová prachotěsná a vodotěsná zářivková svítidla. Jsou určena pro osvětlování vnitřních i venkovních krytých prostorů, ve kterých je požadována odolnost proti vniknutí prachu a před tryskající vodou.

**Těleso:** Těleso svítidla je vyrobeno vstříkovací technologií. Materiál tělesa (barva šedá RAL 7035) je PS, ABS nebo PC (viz str. 125). Krytí svítidla je zabezpečeno sevřením vypěněného polyuretanového těsnění.

**Kryt:** Světelně činný kryt je vyroben vstříkovací technologií. Materiál optického krytu (barva transparentní) je PS, SAN nebo PC (viz str. 125). Naměřené světelné účinnosti jsou dle typu svítidla 70-78%. Pro jednoduché čištění svítidla je na vnější straně povrch krytu hladký.

**Spony:** Systém těsnění a uzamykání svítidla je řešen pomocí spon z materiálu PC.

**Reflektor:** Reflektor svítidla je vyroben z bílé lakovaného plechu. Je na něm uchycena elektrická výbava svítidla.

Na požádání je možno dodat lineární nebo parabolický reflektor z leštěného hliníkového plechu.

**Elektrická výbava:** Indukční nebo elektronické předřadníky, třífázová bezšroubová svorkovnice pro připojení vodičů do průřezu 2,5 mm<sup>2</sup>, objímky zářivky G 13 a startéru, kondenzátor. Propojení jednotlivých elektrických součástí je provedeno vodiči 0,75 mm<sup>2</sup>, IEC 227, T 105 °C, barvy bílé a modrobílé.

**Systém uchycení:** Svítidla jsou standardně vybavena zvláštními samosvornými sponami, na které se jednoduchým úkonem zafixují. Spoj je rozebíratelný. Svítidla VIPET mohou být zavěšena na lanku pomocí samosvorného lankového závěsu. Toto lankové zavěšení usnadňuje montáž s přesností ≤ 1 mm. Další možností je zavěšení svítidla na řetězek pomocí závěsného oka.

**Standardní výbava:** 1x ucpávková vývodka, 2x úchytné pero, dvojitá příchytka napájecích kabelů.

Proudy a příkony svítidel jsou uvedeny v tabulce na straně 142.



Při použití svítidel v nepřetržitých třisměnných provozech doporučujeme svítidla vybavená elektronickými předřadníky. Hlavním důvodem je především úspora elektrické energie, zvýšený komfort osvětlení a snížení tepelného namáhání těles svítidel. V případě použití svítidla v prostředí s výskytem olejových emulzí, agresivních chemických látek, vibrací, mechanických namáhání rázy, doporučujeme použití svítidel řady RAMBO, AQUA, MASTIF, PITBUL nebo BOXER. Svítidla lze použít ve venkovních krytých zónách.

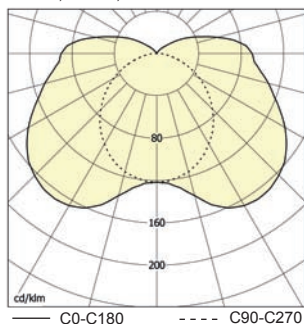
## Materiály svítidel

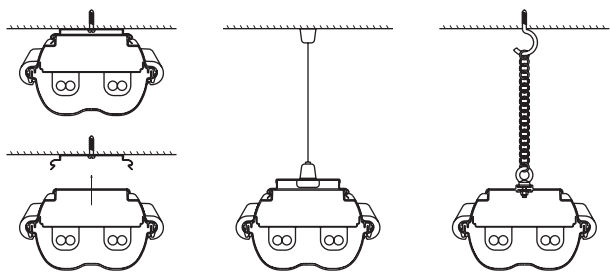
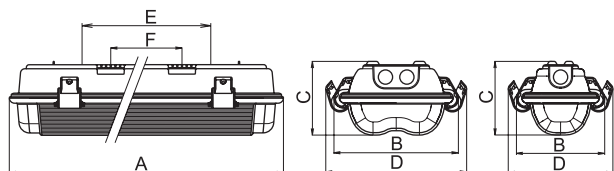
Typ svítidla	Materiál tělesa	Materiál světelně činného krytu	Předřadník	Reflektor (WR)
VIPET - I - PS - WR	PS *	PS	Indukční	Bílý
VIPET - I - PMMA - WR	ABS	SAN	Indukční	Bílý
VIPET - I - PC - WR	PC	PC	Indukční	Bílý
VIPET - I - PS - WR - EP	PS *	PS	Elektronický (EP)	Bílý
VIPET - I - PMMA - WR - EP	ABS	SAN	Elektronický (EP)	Bílý
VIPET - I - PC - WR - EP	PC	PC	Elektronický (EP)	Bílý

U verze 2x 58W se vyrábí pouze varianty těleso PC - kryt PC a těleso PC - kryt SAN.

\* U verze 1x 58W je materiál tělesa ABS.

VIPET, 2x36W, IP 66





**- zvláštní výbava**

51106	Plastové závěsné oko s příslušenstvím
1540	Ocel. závěs. řetízek leštěný typ 1,8 ČSN 023278.01 (1 svazek = 5 kg)
51109	Výbava pro průchozí zapojení svítidla VIPET - 36W - 3F, 5x1,5mm <sup>2</sup>
51110	Výbava pro průchozí zapojení svítidla VIPET - 58W - 3F, 5x1,5mm <sup>2</sup>
51130	Samosvorný lankový závěs - VIPET 1x (2 ks)
51131	Samosvorný lankový závěs - VIPET 2x, POINTER (2 ks)
3571	Nerezová spona - POINTER, VIPET
1719	Úchytné pero nerezové - VIPET 1x
1718	Úchytné pero nerezové - VIPET 2x, POINTER
1768	AL - reflektor VIPET, 2x36W - parabolický
1769	AL - reflektor VIPET, 2x58W - parabolický

Svítidla lze vybavit nouzovým modulem, popř i s autotestem.

Obj. číslo	Typ	Světelný zdroj/patice	Rozměry [mm]	Hmotnost [kg]
			A x B x C x D x E x F	
<b>- indukční předřadník</b>				
52201	VIPET-I-PS-218-K, 2x18W	T26/G13	685 x 186 x 110 x 210 x 400 x 340	
52203	VIPET-I-PMMA-218-K, 2x18W			
52205	VIPET-I-PC-218-K, 2x18W			
52401	VIPET-I-PS-118-K, 1x18W			
52403	VIPET-I-PMMA-118-K, 1x18W			
52405	VIPET-I-PC-118-K, 1x18W			
52059	VIPET-I-PS-236-K, 2x36W		1290 x 186 x 110 x 210 x 790 x 700	1,8
52060	VIPET-I-PMMA-236-K, 2x36W			
52052	VIPET-I-PC-236-K, 2x36W			
52101	VIPET-I-PS-136-K, 1x36W		1290 x 132 x 110 x 156 x 790 x 700	2,7
52103	VIPET-I-PMMA-136-K, 1x36W			
52105	VIPET-I-PC-136-K, 1x36W			
52303	VIPET-I-PMMA-258, 2x58W	1590 x 186 x 110 x 210 x 1090 x 1000	5,3	
52305	VIPET-I-PC-258-K, 2x58W			
52451	VIPET-I-PS-158-K, 1x58W			
52453	VIPET-I-PMMA-158-K, 1x58W	1590 x 132 x 110 x 156 x 1090 x 1000	3,6	
52455	VIPET-I-PC-158-K, 1x58W			

Obj. číslo	Typ	Světelný zdroj/patice	Rozměry [mm]	Hmotnost [kg]
			A x B x C x D x E x F	
<b>- elektronický předřadník</b>				
52220	VIPET-I-PS-218-EP, 2x18W	T26/G13	685 x 186 x 110 x 210 x 400 x 340	1,6
52221	VIPET-I-PMMA-218-EP, 2x18W			
52222	VIPET-I-PC-218-EP, 2x18W			
52420	VIPET-I-PS-118-EP, 1x18W			
52421	VIPET-I-PMMA-118-EP, 1x18W			
52422	VIPET-I-PC-118-EP, 1x18W			
52054	VIPET-I-PS-236-EP, 2x36W		1290 x 186 x 110 x 210 x 790 x 700	2,7
52063	VIPET-I-PMMA-236-EP, 2x36W			
52056	VIPET-I-PC-236-EP, 2x36W			
52120	VIPET-I-PS-136-EP, 1x36W		1290 x 132 x 110 x 156 x 790 x 700	2,1
52121	VIPET-I-PMMA-136-EP, 1x36W			
52122	VIPET-I-PC-136-EP, 1x36W			
52321	VIPET-I-PMMA-258-EP, 2x58W		1590 x 186 x 110 x 210 x 1090 x 1000	3,7
52322	VIPET-I-PC-258-EP, 2x58W			
52460	VIPET-I-PS-158-EP, 1x58W			
52461	VIPET-I-PMMA-158-EP, 1x58W		1590 x 132 x 110 x 156 x 1090 x 1000	2,8
52462	VIPET-I-PC-158-EP, 1x58W			

**- stmívatelný elektronický předřadník**

52225	VIPET-I-PS-218-EP-DIM, 2x18W	T26/G13	685 x 186 x 110 x 210 x 400 x 340	1,4
52226	VIPET-I-PMMA-218-EP-DIM, 2x18W			
52227	VIPET-I-PC-218-EP-DIM, 2x18W			
52065	VIPET-I-PS-236-EP-DIM, 2x36W			
52066	VIPET-I-PMMA-236-EP-DIM, 2x36W			
52067	VIPET-I-PC-236-EP-DIM, 2x36W			
52125	VIPET-I-PS-136-EP-DIM, 1x36W		1290 x 186 x 110 x 210 x 790 x 700	2,3
52126	VIPET-I-PMMA-136-EP-DIM, 1x36W			
52127	VIPET-I-PC-136-EP-DIM, 1x36W			
52326	VIPET-I-PMMA-258-EP-DIM, 2x58W		1290 x 132 x 110 x 156 x 790 x 700	3,3
52327	VIPET-I-PC-258-EP-DIM, 2x58W			
52465	VIPET-I-PS-158-EP-DIM, 1x58W			
52466	VIPET-I-PMMA-158-EP-DIM, 1x58W		1590 x 186 x 110 x 210 x 1090 x 1000	3,1
52467	VIPET-I-PC-158-EP-DIM, 1x58W			

**- nízkotrátové tlumivky - t<sub>a</sub> 40 °C**

52621	VIPET-I-PC-218-K-T40, 2x18W	T26/G13	685 x 186 x 110 x 210 x 400 x 340	2,6
52620	VIPET-I-PC-118-K-T40, 1x18W		685 x 132 x 110 x 156 x 400 x 340	2,1
52623	VIPET-I-PC-236-K-T40, 2x36W		1290 x 186 x 110 x 210 x 790 x 700	4,6
52622	VIPET-I-PC-136-K-T40, 1x36W		1290 x 132 x 110 x 156 x 790 x 700	3,0
52625	VIPET-I-PC-258-K-T40, 2x58W		1590 x 186 x 110 x 210 x 1090 x 1000	6,0
52624	VIPET-I-PC-158-K-T40, 1x58W		1590 x 132 x 110 x 156 x 1090 x 1000	4,0

**- elektronický předřadník - t<sub>a</sub> 40 °C**

52603	VIPET-I-PC-218-EP-T40, 2x18W	T26/G13	685 x 186 x 110 x 210 x 400 x 340	1,4
52600	VIPET-I-PC-118-EP-T40, 1x18W		685 x 132 x 110 x 156 x 400 x 340	1,3
52604	VIPET-I-PC-236-EP-T40, 2x36W		1290 x 186 x 110 x 210 x 790 x 700	2,7
52601	VIPET-I-PC-136-EP-T40, 1x36W		1290 x 132 x 110 x 156 x 790 x 700	2,3
52605	VIPET-I-PC-258-EP-T40, 2x58W		1590 x 186 x 110 x 210 x 1090 x 1000	3,3
52602	VIPET-I-PC-158-EP-T40, 1x58W		1590 x 132 x 110 x 156 x 1090 x 1000	3,1

průmyslová zářivková svítidla



**Použití:** Svítidla MULTIVIPET - EM jsou průmyslová prachotěsná a vodotěsná zářivková svítidla. Jsou určena pro osvětlování vnitřních i venkovních prostorů, ve kterých je požadována odolnost proti vniknutí prachu a před tryskající vodou.

**Těleso:** Těleso svítidla je vyrobeno vstříkovací technologií. Materiál tělesa (barva šedá RAL 7035) je PS, ABS nebo PC (viz str. 75). Krytí svítidla je zabezpečeno sevřením vypěněného polyuretanového těsnění.

**Kryt:** Světelně činný kryt je vyroben vstříkovací technologií. Materiál optického krytu (barva transparentní) je PS, SAN nebo PC (viz str. 75). Naměřené světelné účinnosti jsou dle typu svítidla 70-78%. Pro jednoduché čištění svítidla je na vnější straně povrch krytu hladký.

**Spony:** Systém těsnění a uzamykání svítidla je řešen pomocí spon z materiálu PC.

**Reflektor:** Reflektor svítidla je vyroben z bílé lakovaného plechu o tloušťce 0,4 mm. Je na něm uchycena elektrická výbava svítidla.

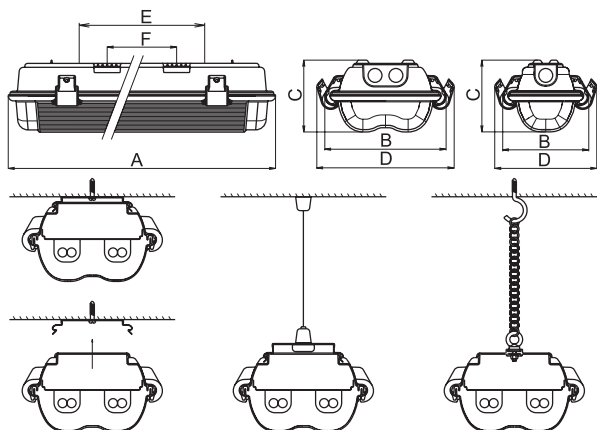
Na požádání je možno dodat lineární nebo parabolický reflektor z leštěného hliníkového plechu.

**Elektrická výbava:** Indukční nebo elektronické předřadníky, třípólová bezšroubová svorkovnice pro připojení vodičů do průřezu 2,5 mm<sup>2</sup>, objímky zářivky G 13 a startéru, kondenzátor. Propojení jednotlivých elektrických součástek je provedeno vodiči 0,75 mm<sup>2</sup>, IEC 227, T 105 °C, barvy bílé a modrobílé.

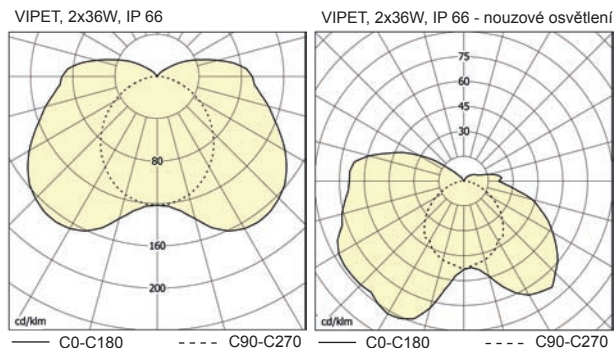
**Systém uchycení:** Svítidla jsou standardně vybavena zvláštními samosvornými sponami, na které se jednoduchým úkonem zafixují. Spoj je rozebíratelný. Svítidla VIPET mohou být zavěšena na lanku pomocí samosvorného lankového závěsu. Toto lankové zavěšení usnadňuje montáž s přesností ≤ 1 mm. Další možností je zavěšení svítidla na řetězek pomocí závěsného oka.

**Standardní výbava:** 1x ucpávková vývodka, 2x úchytné pero, dvojitá příchytka napájecích kabelů.

Proudy a příkony svítidel jsou uvedeny v tabulce na straně 142.



F - rozteč samosvorných úchytných per  
E - rozteč závěsných ok



Obj. číslo	Typ	Světelný zdroj/patice	Rozměry [mm]		Hmotnost [kg]
			A x B x C	x D x E x F	
<b>- pro dočasné nouzové osvětlení, autonomnost 1 h</b>					
52435	VIPET-EM-PS-118, 1x18W, 1h	T26/G13	685 x 132 x 110 x 156 x 400 x 340	-	1,6
52436	VIPET-EM-PMMA-118, 1x18W, 1h				-
52437	VIPET-EM-PC-118, 1x18W, 1h				-
52150	VIPET-EM-PS-136, 1x36W, 1h				-
52151	VIPET-EM-PMMA-136, 1x36W, 1h				-
52152	VIPET-EM-PC-136, 1x36W, 1h				-
52490	VIPET-EM-PS-158, 1x58W, 1h		1590 x 132 x 110 x 156 x 1090 x 1000	-	
52491	VIPET-EM-PMMA-158, 1x58W, 1h			-	
52492	VIPET-EM-PC-158, 1x58W, 1h			-	
<b>- pro trvalé nouzové osvětlení, autonomnost 1 h</b>					
52093	MULTIVIPET-I-PS-236-EP, 2x36W, 1h	T26/G13	1290 x 186 x 110 x 210 x 790 x 700	-	3,3
52094	MULTIVIPET-I-PMMA-236-EP, 2x36W, 1h				-
52095	MULTIVIPET-I-PC-236-EP, 2x36W, 1h				3,5
52090	MULTIVIPET-I-PS-236, 2x36W, 1h				4,2
52091	MULTIVIPET-I-PMMA-236, 2x36W, 1h				4,3
52092	MULTIVIPET-I-PC-236, 2x36W, 1h				4,6
52352	MULTIVIPET-I-PMMA-258-EP, 2x58W, 1h		1590 x 186 x 110 x 210 x 1090 x 1000	-	4,1
52353	MULTIVIPET-I-PC-258-EP, 2x58W, 1h				4,4
52350	MULTIVIPET-I-PMMA-258, 2x58W, 1h				5,8
52351	MULTIVIPET-I-PC-258, 2x58W, 1h				6,0
52160	MULTIVIPET-I-PS-136, 1x36W, 1h				3,2
52161	MULTIVIPET-I-PMMA-136, 1x36W, 1h				-
52162	MULTIVIPET-I-PC-136, 1x36W, 1h		1290 x 132 x 110 x 156 x 790 x 700	-	4,0
52495	MULTIVIPET-I-PS-158, 1x58W, 1h				-
52496	MULTIVIPET-I-PMMA-158, 1x58W, 1h				-
52497	MULTIVIPET-I-PC-158, 1x58W, 1h				4,1

## průmyslová zářivková svítidla



**Použití:** Svítidla VIPET-I-T16 jsou průmyslová prachotěsná a vodotěsná zářivková svítidla. Jsou určena pro osvětlování vnitřních i venkovních prostorů, ve kterých je požadována odolnost proti vniknutí prachu a před tryskající vodou.

**Těleso:** Těleso svítidla je vyrobeno vstřikovací technologií. Materiál tělesa (barva šedá RAL 7035) je PS, ABS nebo PC. Krytí svítidla je zabezpečeno sevřením vypěněného polyuretanového těsnění.

**Kryt:** Světelně činný kryt je vyroben vstřikovací technologií. Materiál optického krytu (barva transparentní) je PS, SAN nebo PC. Naměřené světelné účinnosti jsou dle typu svítidla 70-78%. Pro jednoduché čištění svítidla je na vnější straně povrch krytu hladký.

**Spony:** Systém těsnění a uzamykání svítidla je řešen pomocí spon z materiálu PC.

**Reflektor:** Reflektor svítidla je vyroben z bílé lakovaného plechu o tloušťce 0,4 mm. Je na něm uchycena elektrická výbava svítidla.

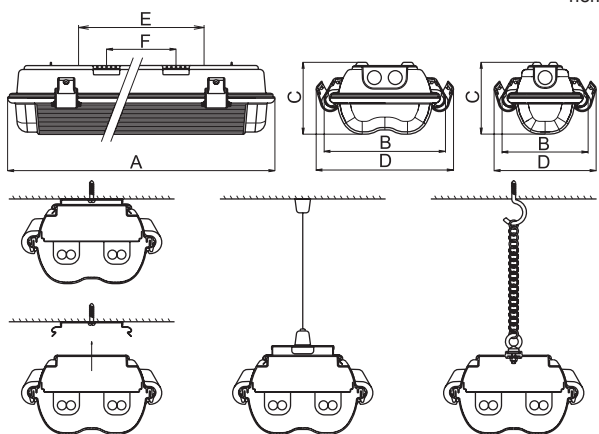
Na požádání je možno dodat lineární nebo parabolický reflektor z leštěného hliníkového plechu.

**Elektrická výbava:** Indukční nebo elektronické předřadníky, třípólová bezšroubová svorkovnice pro připojení vodičů do průřezu 2,5 mm<sup>2</sup>, objímky zářivky G 13 a startéru, kondenzátor. Propojení jednotlivých elektrických součástek je provedeno vodiči 0,75 mm<sup>2</sup>, IEC 227, T 105 °C, barvy bílé a modrobílé.

**Systém uchycení:** Svítidla jsou standardně vybavena zvláštními samosvornými sponami, na které se jednoduchým úkonem zafixují. Spoj je rozebratelný. Svítidla VIPET mohou být zavěšena na lanku pomocí samosvorného lankového závěsu. Toto lankové zavěšení usnadňuje montáž s přesností ≤ 1 mm. Další možností je zavěšení svítidla na řetěz pomocí závěsného oka.

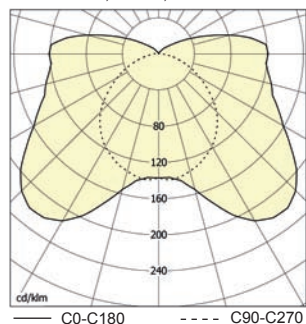
**Standardní výbava:** 1x ucpávková vývodka, 2x úchytné pero, dvojitá příchytka napájecích kabelů.

Průřez a příkony svítidel jsou uvedeny v tabulce na straně 142.

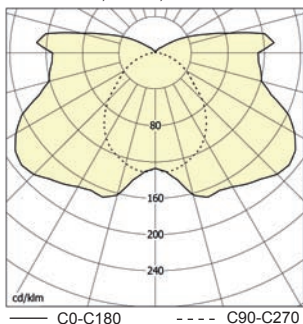


F - rozteč samosvorných úchytných per  
E - rozteč závěsných ok

VIPET-I-T16, 2x54W, IP 66



VIPET-I-T16, 2x80W, IP 66



Obj. číslo	Typ	Světelný zdroj/patice	Rozměry [mm]		Hmotnost [kg]
			A x B x C	x D x E x F	
<b>- elektronický předřadník</b>					
52700	VIPET-I-PS-214-EP, 2x14W	T16/G5	685 x 186 x 110 x 210 x 400 x 340		1,4
52701	VIPET-I-PMMA-214-EP, 2x14W				
52702	VIPET-I-PC-214-EP, 2x14W				
52703	VIPET-I-PS-224-EP, 2x24W				
52704	VIPET-I-PMMA-224-EP, 2x24W				
52705	VIPET-I-PC-224-EP, 2x24W				
52722	VIPET-I-PC-114-EP, 1x14W				
52723	VIPET-I-PS-124-EP, 1x24W				
52724	VIPET-I-PMMA-124-EP, 1x24W				
52725	VIPET-I-PC-124-EP, 1x24W				
52706	VIPET-I-PS-228-EP, 2x28W	1290 x 186 x 110 x 210 x 790 x 700		2,7	
52707	VIPET-I-PMMA-228-EP, 2x28W				
52708	VIPET-I-PC-228-EP, 2x28W				
52709	VIPET-I-PS-254-EP, 2x54W				
52710	VIPET-I-PMMA-254-EP, 2x54W				
52711	VIPET-I-PC-254-EP, 2x54W	1290 x 132 x 110 x 156 x 400 x 340		1,0	
52726	VIPET-I-PS-128-EP, 1x28W				
52727	VIPET-I-PMMA-128-EP, 1x28W				
52728	VIPET-I-PC-128-EP, 1x28W				
52729	VIPET-I-PS-154-EP, 1x54W				
52730	VIPET-I-PMMA-154-EP, 1x54W				
52731	VIPET-I-PC-154-EP, 1x54W				
52712	VIPET-I-PMMA-235-EP, 2x35W				
52713	VIPET-I-PC-235-EP, 2x35W				
52732	VIPET-I-PMMA-135-EP, 1x35W				
52733	VIPET-I-PC-135-EP, 1x35W	1590 x 186 x 110 x 210 x 1090 x 1000		3,6	
52734	VIPET-I-PMMA-149-EP, 1x49W				
52735	VIPET-I-PC-149-EP, 1x49W				
52714	VIPET-I-PMMA-249-EP, 2x49W				
52715	VIPET-I-PC-249-EP, 2x49W				
52736	VIPET-I-PMMA-180-EP, 1x80W				
52737	VIPET-I-PC-180-EP, 1x80W				
52716	VIPET-I-PMMA-280-EP, 2x80W				
52717	VIPET-I-PC-280-EP, 2x80W				
					1590 x 132 x 110 x 156 x 1090 x 1000