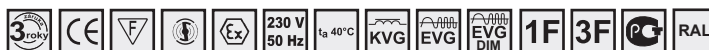


svítidla pro prostředí s nebezpečím výbuchu - zóna 2, 22



FTZÚ 05 ATEX 0043X

Použití: Svítidla řady FILA – N jsou vestavná zářivková svítidla určená pro osvětlování vnitřních průmyslových prostor s nebezpečím výbuchu. Svítidla jsou schválena v FTZÚ Ostrava - Radvanice (certifikát typu **FTZÚ 05 ATEX 0043X**).

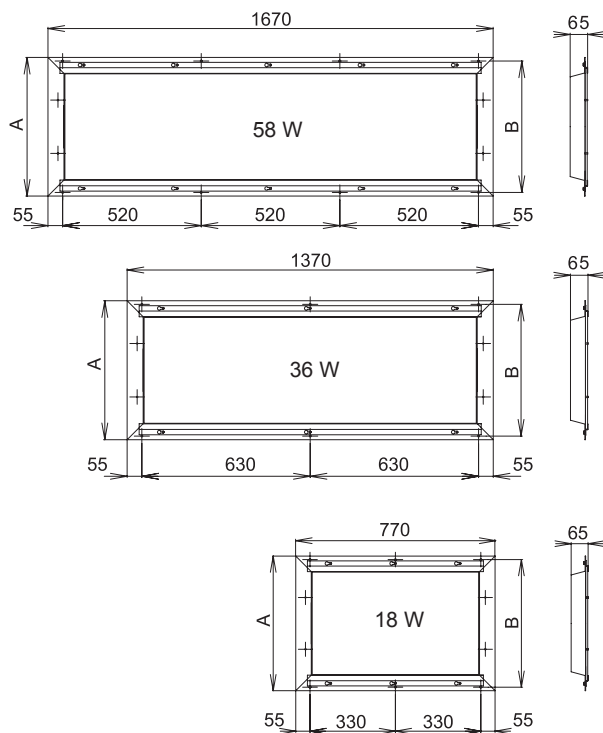
Těleso svítidla: Těleso svítidla je vyrobeno z bílé lakovaného plechu RAL 9003 nebo nerez. Na boku tělesa jsou otvory s plastovými ucpávkovými vývodkami M20x1,5.

Kryt svítidla: Kryt svítidla je tvořen tvrzeným bezpečnostním sklem. Spojení tělesa a skla je řešeno pomocí zasklívacích lišt. Stupeň krytí svítidla je zajištěn těsněním, které je uloženo v tělese svítidla.

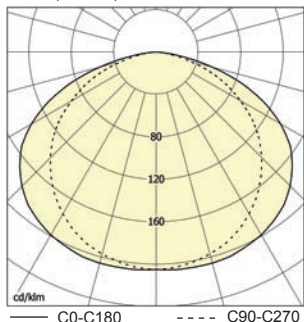
Reflektor: Do základního tělesa je vložen reflektor, který je vyroben z bílé lakovaného plechu o tloušťce 0,5 mm. Je na něm uchycena elektrická výbroj. Reflektor lze oddělit od tělesa rozpojením konektorové svorkovnice. Svítidla lze na zvláštní požadavek vybavit od výrobce jednofázovým nebo třífázovým průchodným propojením.

Systém uchycení: Svítidlo je možno připevnit pomocí šroubů přímo do podhledu. K uchycení slouží otvory v lemu svítidla. Nutno dbát na dostatečně pevný nosný podklad.

Proudy a příkony svítidel jsou uvedeny v tabulce na straně 142.



FILA-N, 4x58W, IP65



Obj. číslo	Typ	Světelný zdroj/objímka	Rozměry [mm]
			A x B

- elektronický předřadník

53954	FILA-N-236-EP, 2x36 W	T26/G13	380 x 360
53953	FILA-N-258-EP, 2x58 W		
53952	FILA-N-418-EP, 4x18 W		530 x 510
53951	FILA-N-436-EP, 4x36 W		
53950	FILA-N-458-EP, 4x58 W		

- elektronický předřadník , autonomnost 1h

53958	MULTIFILA-N-236-EP, 2x36 W, 1h	T26/G13	380 x 360
53956	MULTIFILA-N-258-EP, 2x58 W, 1h		
53959	MULTIFILA-N-418-EP, 4x18 W, 1h		530 x 510
53957	MULTIFILA-N-436-EP, 4x36 W, 1h		
53955	MULTIFILA-N-458-EP, 4x58 W, 1h		

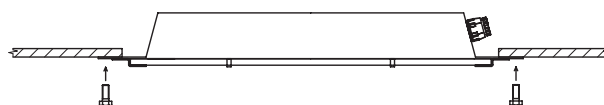
- zvláštní výbava

8001	Ucpávková vývodka M20 šedá, včetně těsnění
8501	Ucpávková zátka M20 šedá, vč. těsnění a matice

Použití svítidel v prostředí s nebezpečím výbuchu

	Označení vnějších vívů		Klasifikace prostor	
	Označení	Zóna	Označení	Zřizovací předpis
Nebezpečí výbuchu hořlavých prachů	BE3N1	ZÓNA 22	ČSN EN 61241-14 ČSN EN 61241-17	
Nebezpečí výbuchu hořlavých plynů a par	BE3N2	ZÓNA 2	ČSN EN 60 079-10 ČSN EN 60 079-14	

FILA-N-EP	
2x36/58W	Ⓢ II3GD Ex nA tD A II T4 T75°C
4x18/36/58W	
MULTIFILA-N-EM	
2x36/58W	Ⓢ II3GD Ex nA tD A II T4 T75°C
4x18/36/58W	



Rozměry montážního otvoru:

- pro 4 x 58W - 1550 x 475 mm
- pro 4 x 36W - 1250 x 475 mm
- pro 4 x 18W - 650 x 475 mm
- pro 2 x 58W - 1550 x 325 mm
- pro 2 x 36W - 1250 x 325 mm