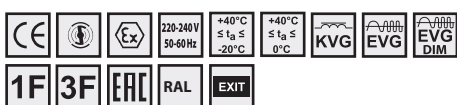
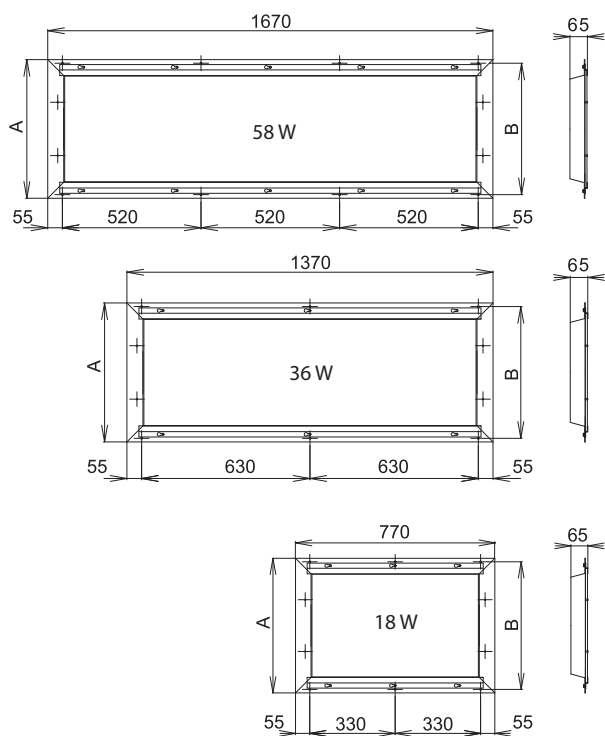
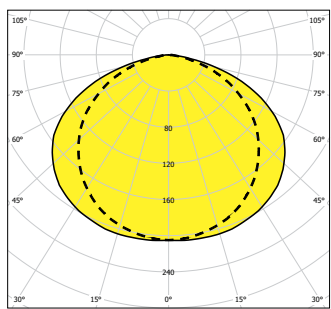


# FILA – N

# IP 65


**FTZÚ 05 ATEX 0043X**


FILA-N, 4x58W, IP65



**Použití:** Prachotěsné vestavné svítidlo FILA-N s odolností proti stříkající vodě, je určeno pro osvětlení prostor s nebezpečím výbuchu. Uplatnění najdou především v lakovacích boxech a lakovnách. Svítidlo je schváleno FTZÚ Ostrava – Radvanice (certifikát typu FTZÚ 05 ATEX 0043X).

**Předřadník: EP** – elektronický 220-240V/ 50-60Hz AC

**Těleso:** Lakovaný ocelový plech RAL 9003

**Kryt:** Tvrzené bezpečnostní sklo

**Reflektor:** Lakovaný ocelový plech RAL 9003

**Uchycení:** Uchycení do podhledu na stěnu (nutno dbát na dostatečně pevný nosný podklad).

**Připojení:** Šroubová konektorová svorkovnice, max. průřez vodičů 2,5 mm<sup>2</sup>

**Standardní výbava:** 1x ucpávková vývodka, 1x ucpávková zátka

**Na objednání:** **1F/3F** – jednofázový nebo třífázový propoj

**NEREZ** – těleso vyrobeno z nerezového plechu

**RAL** – další barevné provedení

**Em** – dočasné nouzové osvětlení (1h) /viz str. 176/

**MULTI** – trvalé nouzové osvětlení (1h) /viz str. 176/

Typ předřadníku	Model	Typ svítidla	Velikost (mm)
elektronický předřadník, -20°C ≤ t <sub>a</sub> ≤ +40°C	053976	FILA-N-218-EP, 2x18W	380 x 360
	053954	FILA-N-236-EP, 2x36 W	380 x 360
	053953	FILA-N-258-EP, 2x58 W	380 x 360
	053977	FILA-N-336-EP, 3x36W	T26/G13 530 x 510
	053983	FILA-N-358-EP, 3x58W	530 x 510
	053952	FILA-N-418-EP, 4x18 W	530 x 510
	053951	FILA-N-436-EP, 4x36 W	530 x 510
	053950	FILA-N-458-EP, 4x58 W	530 x 510

Typ předřadníku	Model	Typ svítidla	Velikost (mm)
elektronický předřadník, autonomnost 1h, t <sub>a</sub> 0-40°C	053958	MULTIFILA-N-236-EP, 2x36 W, 1h	380 x 360
	053956	MULTIFILA-N-258-EP, 2x58 W, 1h	380 x 360
	053959	MULTIFILA-N-418-EP, 4x18 W, 1h	T26/G13 530 x 510
	053957	MULTIFILA-N-436-EP, 4x36 W, 1h	530 x 510
	053955	MULTIFILA-N-458-EP, 4x58 W, 1h	530 x 510

**zvláštní výbava**

008060 Kabelová vývodka Ex M20x1,5

008097 Matice plastová WISKA EMUG 20 M20x1,5

008090 Ucpávková zátka Ex M20x1,5

**Použití svítidel v prostředí s nebezpečím výbuchu**

Označení vnějších vlivů	Klasifikace prostor	
	Označení	Zřizovací předpis
Nebezpečí výbuchu hořlavých prachů	BE3N1 ZÓNA 22	ČSN EN 60079-14 ČSN EN 60079-10-2
Nebezpečí výbuchu hořlavých plynů a par	BE3N2 ZÓNA 2	ČSN EN 60079-14 ČSN EN 60079-10-1

**FILA-N-EP**

2x36/58W ⊕ II 3G Ex nA IICT4 Gc

⊕ II 3D Ex tc II ICT 60°C Dc

4x18/36/58W ⊕ II 3G Ex nA IICT4 Gc

⊕ II 3D Ex tc II ICT 60°C Dc

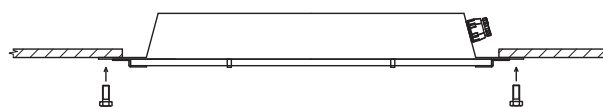
**MULTIFILA-N-EM**

2x36/58W ⊕ II 3G Ex nA IICT4 Gc

⊕ II 3D Ex tc II ICT 60°C Dc

4x18/36/58W ⊕ II 3G Ex nA IICT4 Gc

⊕ II 3D Ex tc II ICT 60°C Dc



Rozměry montážního otvoru:

- pro 4 x 58W – 1550 x 482 mm
- pro 4 x 36W – 1250 x 482 mm
- pro 4 x 18W – 650 x 482 mm
- pro 2 x 58W – 1550 x 332 mm
- pro 2 x 36W – 1250 x 332 mm