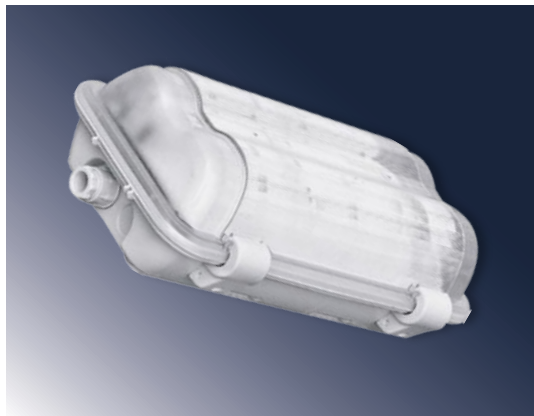
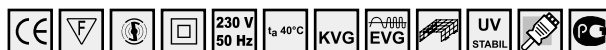


průmyslová zářivková svítidla



Použití: Svítidla POINTER - II jsou průmyslová prachotěsná a vodotěsná zářivková svítidla vyrobená ve třídě izolace II. Jsou určena pro osvětlování vnitřních i venkovních prostorů, ve kterých je požadována odolnost proti vniknutí prachu a před tryskající vodou.

Elektrická výzbroj: Indukční nebo elektronické předřadníky, dvoupólová bezšroubová svorkovnice pro připojení vodičů do průřezu 2,5 mm², objímky zářivky G23 nebo 2G7. Propojení jednotlivých elektrických součástí je provedeno vodiči 0,75 mm², tř. izolace II, T 105 °C, barvy bílé.

Těleso: Těleso svítidla je vyrobeno vstříkovací technologií. Materiál tělesa (barva šedá RAL 7035) je PC. Krytí svítidla je zabezpečeno sevřením vypěněného polyuretanového těsnění.

Systém uchycení: Svítidla jsou vybavena zvláštními samosvornými sponami, na které se jednoduchým úkonem zafixují. Spoj je rozebíratelný. Svítidla POINTER mohou být zavěšena na lanku pomocí samosvorného lankového závěsu. Toto lankové zavěšení usnadňuje montáž s přesností ≤ 1 mm. Další možností je zavěšení svítidla na řetěz pomocí závěsného oka.

Kryt: Světelně činný kryt je vyroben vstříkovací technologií. Materiál optického krytu (barva transparentní) je PC. Naměřená světelná účinnost svítidla je 64%. Pro jednoduché čištění svítidla je na vnější straně povrch krytu hladký.

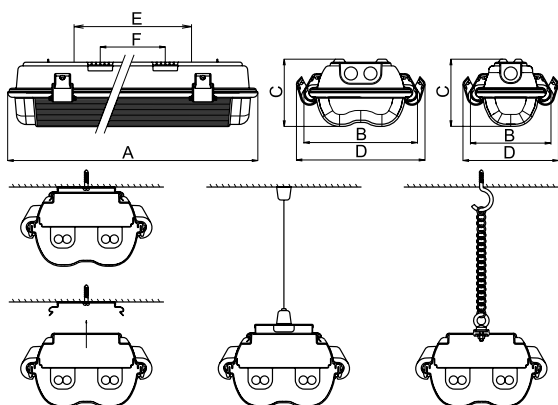
Standardní výbava: 1x ucpávková vývodka, 1x ucpávková zátka, 2x závěsné oko, 2x úchytné pero, dvojité přičytka napájecích kabelů.

Spony: Systém těsnění a uzamykání svítidla je řešen pomocí spon z materiálu PC.

Proudy a příkony svítidel jsou uvedeny v tabulce na straně 120.

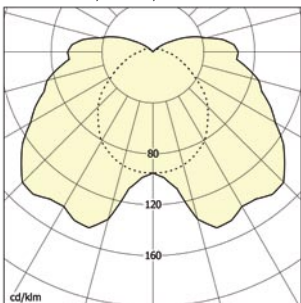
Reflektor: Reflektor svítidla je vyroben z bílé lakovaného plechu o tloušťce 0,4 mm. Je na něm uchycena elektrická výbava svítidla.

F - rozteč samosvorných úchytných per
E - rozteč závěsných ok



Obj. číslo	Typ	Světelný zdroj/patice	Rozměry [mm]		Hmotnost [kg]
			A x B x C x D x E x F		
- indukční předřadník					
52502	POINTER-II-PC-211, 2x11W	TC-S/G23	338 x 186 x 105 x 210 x 232 x 100		1,6
- elektronický předřadník					
52503	POINTER-II-PC-211-EP, 2x11W	TC-SEL/2G7	338 x 186 x 105 x 210 x 232 x 100		1,2
- zvláštní výbava					
51106	Plastové závěsné oko s příslušenstvím				
1540	Ocel. závěs. řetěz leštěný typ 1,8 ČSN 023278.01 (1 svazek = 5 kg)				
51131	Samosvorný lankový závěs - VIPET 2x, POINTER (2 ks)				
3571	Nerezová spona - POINTER, VIPET				
1718	Úchytné pero nerezové - VIPET 2x, POINTER				

POINTER-II, 2x11W, IP66



--- C0-C180 — C90-C270

