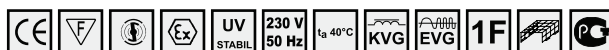


svítidla pro prostředí s nebezpečím výbuchu - zóna 2, 22



Použití: Svítidla POINTER - N - I jsou průmyslová prachotěsná a vodotěsná zářivková svítidla určená pro osvětlování prostor s nebezpečím výbuchu. Svítidla jsou schválena FTZÚ Ostrava - Radvanice (certifikát typu **FTZÚ 02 ATEX 0144X**).

Těleso: Těleso svítidla je vyrobeno vstříkovací technologií. Materiál tělesa (barva šedá RAL 7035) je PC. Krytí svítidla je zabezpečeno sevřením vypěněného polyuretanového těsnění.

Kryt: Světelně činný kryt je vyroben vstříkovací technologií. Materiál optického krytu (barva transparentní) je PC. Naměřená světelná účinnost svítidla je 64%. Pro jednoduché čištění svítidla je na vnější straně povrch krytu hladký.

Spony: Systém těsnění a uzamykání svítidla je řešen pomocí spon z nerezového materiálu.

Reflektor: Reflektor svítidla je vyroben z bíle lakovaného plechu o tloušťce 0,6 mm. Je na něm uchycena elektrická výbava svítidla. Na požádání je možno dodat reflektor z leštěného hliníkového plechu.

Elektrická výbava: Indukční nebo elektronické předřadníky, třípólová bezšroubová svorkovnice pro připojení vodičů do průřezu 2,5 mm², objímky zářivky. Propojení jednotlivých elektrických součástek je provedeno vodiči 0,75 mm², IEC 227, T 105 °C, barvy bílé a modrobílé.

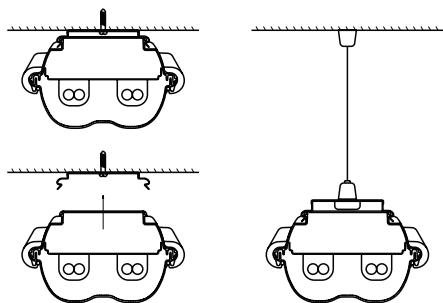
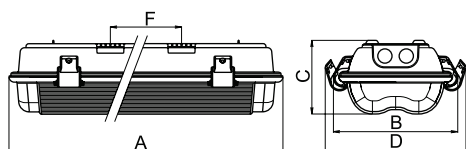
Systém uchycení: Svítidla jsou standardně vybavena zvláštními samosvornými sponami, na které se jednoduchým úkonem zafixují. Spoj je rozebíratelný. Svítidla VIPET mohou být zavěšena na lanku pomocí samosvorného lankového závěsu. Toto lankové zavěšení usnadňuje montáž s přesností ≤ 1 mm.

Standardní výbava: 2x ucpávková vývodka, 2x úchytné pero, 3x ucpávková zátka, dvojité příchytky napájecích kabelů.

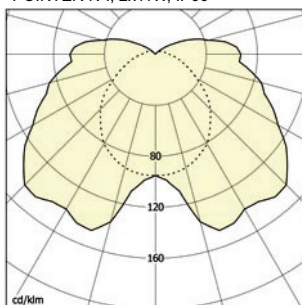
Proudy a příkony svítidel jsou uvedeny v tabulce na straně 120.

FTZÚ 02 ATEX 0144X

F - rozteč samosvorných úchytných per



POINTER-N-I, 2x11W, IP66



---- C0-C180 ——— C90-C270

Obj. číslo	Typ	Světelný zdroj/objímka	Rozměry [mm]	Hmotnost [kg]
			A x B x C x D x E x F	
- indukční předřadník				
52020	POINTER-N-I-PC-211, 2x9/11W	TC-S/G23	385 x 173 x 105 x 230 x 100	1,6
- elektronický předřadník				
52021	POINTER-N-I-PC-211-EP, 2x9/11W	TC-SEL/2G7	385 x 173 x 105 x 230 x 100	1,2
- zvláštní výbava				
8001	Ucpávková vývodka M20 šedá, včetně těsnění			
8501	Ucpávková zátka M20 šedá, vč. těsnění a matice			
51131	Samosvorný lankový závěs - VIPET 2x, POINTER (2 ks)			
3571	Nerezová spona - POINTER, VIPET			
1718	Úchytné pero nerezové - VIPET 2x, POINTER			

Použití svítidel v prostředí s nebezpečím výbuchu

	Označení vnějších vívů		Klasifikace prostor
	Označení	Zóna	Zřizovací předpis
Nebezpečí výbuchu hořlavých prachů	BE3N1	ZÓNA 22	ČSN EN 61241-14 ČSN EN 61241-17
Nebezpečí výbuchu hořlavých plynů a par	BE3N2	ZÓNA 2	ČSN EN 60 079-10 ČSN EN 60 079-14
Nebezpečí požáru nebo výbuchu výbušnin	BE3N3	V1, V2, V3	ČSN 33 2340

POINTER-N-I		POINTER-N-I-EP	
2x11W	Ⓢ II3GD Ex nA tD IIT4 T87°C	2x11W	Ⓢ II3GD Ex nA tD IIT4 T87°C

