



průmyslová svítidla



Beghelli



Leader 21-01, 21-04 94



BS100, BS110 95



Tores 23-01 96



Castor 25-05 97



Lumino 26-91 98



Leo 40-01 99



Aterix 43-05 100



Aterix 43-09 101



Leone 45-00 102



Leone 45-01 103

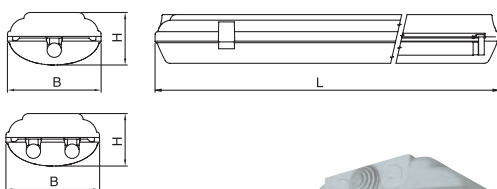


Leone 45-02 104



BS 736 105

leader | 21-01, 21-04



Provedení svítidla s reflektorem
hlubokozářič



Propojení vodiči o průřezu:

Sada pro svítidlo	3x1,5mm ²	3x2,5mm ²	5x1,5mm ²	5x2,5mm ²
18W	99-180	99-181	99-182	99-183
36W	99-184	99-185	99-186	99-187
58W	99-188	99-189	99-190	99-191

Kód	Reflektor	Osazení	Zdroj	Patice	LxBxH (mm)	Kg
21-043/218/□Y	leštěný Al	2x18W	zářivka T8	G13	670x170x95	2,7
21-043/236/□Y	leštěný Al	2x36W	zářivka T8	G13	1280x170x95	3,7
21-043/258/□Y	leštěný Al	2x58W	zářivka T8	G13	1580x170x95	4,2
21-043/158/□YH	hlubokozářič	1x58W	zářivka T8	G13	1580x170x95	3,9
21-043/180/CYH	hlubokozářič	1x80W	zářivka T5	G5	1580x170x95	3,9

99-541-ochranná mřížka pro svítidla 18/2x18W(1ks)
99-542-ochranná mřížka pro svítidla 36/2x36W(1ks)
99-543-ochranná mřížka pro svítidla 58/2x58W(1ks)
99-544-ocelové spony pro 18/2x18W svítidla(4ks)

99-545-ocelové spony pro 36/2x36W svítidla(8ks)
99-546-ocelové spony pro 58/2x58W svítidla(10ks)
99-547-konzole pro montáž na zeď (1ks),
pro 1 svítidlo nutno objednat 2ks.

□ - E (nízkofrekvenční předřadník, paralelní kompenzace)
- C (elektronický předřadník)

Na přání možnost osadit konektorem Wieland.

Svítidla průmyslová zářivková s krytím IP 65

- bílý ocelový reflektor - 21-01

- vysoce leštěný hliníkový reflektor - 21-04



Materiál:

- těleso: vyrobeno vstříkacími technologiemi z polykarbonátu se samozhášecími vlastnostmi; stabilizováno vůči UV záření
- barva: šedá RAL 7035
- reflektor: bíle lakovaný ocelový plech nebo leštěný hliníkový plech
- difuzor: polykarbonátový

Stupeň krytí: IP 65

Jmenovité napětí: 230V/50Hz

Zapojení: nízkofrekvenční nebo elektronický předřadník, na přání stmívatelný předřadník

Montáž: samostatně, přímo na strop či na stěnu nebo na závěsy

Součástí svítidla jsou 2ks stropních držáků, 2ks závěsných ok a průchodka.

Příslušenství: (nutno objednat samostatně) sada propojovacích vodičů

Použití: sklepní prostory, průmyslové objekty, sklady, zemědělské objekty

Kód	Osazení	Zdroj	Patice	LxBxH (mm)	Kg
21-013/118/□Y	1x18W	zářivka T8	G13	670x170x95	2,0
21-013/136/□Y	1x36W	zářivka T8	G13	1280x170x95	3,0
21-013/158/□Y	1x58W	zářivka T8	G13	1580x170x95	3,4
21-013/218/□Y	2x18W	zářivka T8	G13	670x170x95	2,3
21-013/236/□Y	2x36W	zářivka T8	G13	1280x170x95	3,3
21-013/258/□Y	2x58W	zářivka T8	G13	1580x170x95	3,8

Svítlidla průmyslová zářivková s krytím IP 66 - polykarbonátový reflektor



Materiál:

- těleso: vyrobeno vstříkovací technologií z polykarbonátu se samozhášecími vlastnostmi; stabilizováno vůči UV záření
- barva: šedá RAL 7035
- reflektor: vysoce leštěný polykarbonátový reflektor (BS100, BS110)
bílý polykarbonátový reflektor (BS100 Basic)
- difuzor: polykarbonátový

Stupeň krytí: IP 66

Jmenovité napětí: 230V/50Hz

Zapojení: elektronický předřadník, na přání možnost osazení nouzovým zdrojem

Montáž: samostatně, přímo na strop či na stěnu nebo na závěsy

Součástí svítidla jsou 2ks stropních držáků, 2ks závěsných ok a průchodka.

Příslušenství: nutno objednat zvlášť

99-541-ochranná mřížka pro svítidla 18/2x18W (1ks)

99-542-ochranná mřížka pro svítidla 36/2x36W (1ks)

99-543-ochranná mřížka pro svítidla 58/2x58W (1ks)

99-544-ocelové spony pro 18/2x18W svítidla(4ks)

99-545-ocelové spony pro 36/2x36W svítidla(8ks)

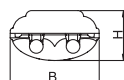
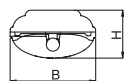
99-546-ocelové spony pro 58/2x58W svítidla (10ks)

99-547-konzole pro montáž na zeď (1ks),
pro 1 svítidlo nutno objednat 2ks.

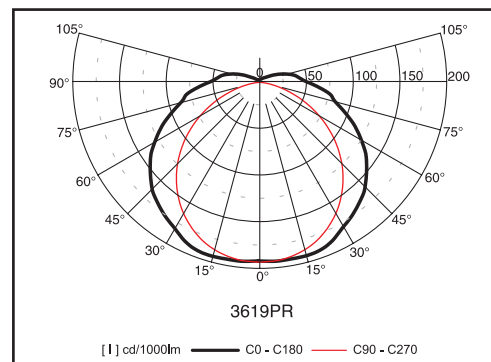
8010-sada propojovacích vodičů pro 58W

8012-sada propojovacích vodičů pro 36W

Použití: sociální zařízení, sklepní prostory,
průmyslové objekty, sklady, zemědělské objekty



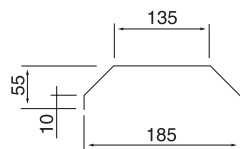
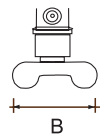
BS100, BS100 Basic, | leader BS110



	Kód	Osazení	Zdroj	Patice	LxBxH (mm)	Kg
BS100	3616PR	1x18W	zářivka T8	G13	670x170x95	1,5
	3618PR	1x36W	zářivka T8	G13	1280x170x95	2,4
	3620PR	1x58W	zářivka T8	G13	1580x170x95	2,9
	3617PR	2x18W	zářivka T8	G13	670x170x95	1,5
	3619PR	2x36W	zářivka T8	G13	1280x170x95	2,4
	3621PR	2x58W	zářivka T8	G13	1580x170x95	2,9
BS100 Basic	3619RE	2x36W	zářivka T8	G13	1280x170x95	2,4
	3621RE	2x58W	zářivka T8	G13	1580x170x95	2,9
	3715	1x28W	zářivka T5	G5	1280x170x95	2,5
	3716	1x35W	zářivka T5	G5	1580x170x95	2,9
BS110	3718	2x28W	zářivka T5	G5	1280x170x95	2,7
	3719	2x35W	zářivka T5	G5	1580x170x95	3,0

tores | 23-01

Svítlidla průmyslová zářivková s krytím IP 65



Materiál:

- těleso: vyrobeno z polyesteru vyztuženého skleněným vláknem
- barva: světle šedá RAL 7035

Stupeň krytí: IP 65

Jmenovité napětí: 230V/50Hz

Zapojení: nízkofrekvenční nebo elektronický předřadník

Montáž: samostatná montáž přímo na strop nebo na závěs

Příslušenství: (nutno objednat zvlášť)

- bílý ocelový reflektor
 - 99-583 pro svítidla 36W - 1200 mm
 - 99-584 pro svítidla 58W - 1500 mm
 - ochranná trubice zářivek vyrobená z PC
 - 99-580 pro svítidla 18W
 - 99-581 pro svítidla 36W
 - 99-582 pro svítidla 58W
 - propojovací vodiče
 - 99-193 pro svítidla 18W
 - 99-194 pro svítidla 36W
 - 99-195 pro svítidla 58W
- další propojovací vodiče a závěsná oka na vyžádání

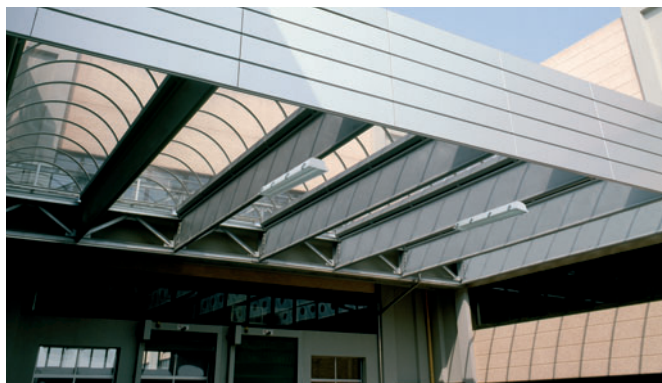
Použití: garáže, průmyslové haly, výrobní linky, sklady

Kód	Osazení	Zdroj	Patice	LxBxH (mm)	Kg
23-013/118/ ¹	1x18W	zářivka T8	G13	661x65,6x115	1,25
23-013/136/ ¹	1x36W	zářivka T8	G13	1271x65,6x115	1,80
23-013/158/ ¹	1x58W	zářivka T8	G13	1571x65,6x115	2,30
23-013/218/ ¹	2x18W	zářivka T8	G13	661x117x115	1,35
23-013/236/ ¹	2x36W	zářivka T8	G13	1271x117x115	2,60
23-013/258/ ¹	2x58W	zářivka T8	G13	1571x117x115	3,35

¹ - C (elektronický předřadník) - D (nízkofrekvenční předřadník, bez kompenzace)
 - E (nízkofrekvenční předřadník, paralelní kompenzace)

Svítlidla průmyslová zářivková s krytím IP 65 - bílý ocelový reflektor

25-05, 25-07 | castor



Materiál

- těleso:
 - 25-05 - vyrobeno z bílé lakovaného ocelového plechu
 - 25-06 - vyrobeno z nerezového ocelového plechu (na přání)
 - 25-07 - vyrobeno z pozinkovaného ocelového plechu
- barva: bílá RAL 9003 (25-05), pozink (25-07), nerez (25-06)
- reflektor: bíle lakovaný ocelový plech
- difuzor: tvrzené sklo

Uzavírací spony jsou z nerezového nebo ocelového plechu podle provedení svítidla.

Stupeň krytí: IP 65

Jmenovité napětí: 230V/50Hz

Zapojení: nízkoztrátový nebo elektronický předřadník, na přání možnost osazení nouzovým zdrojem

Montáž: samostatně, přímo na strop či na stěnu

Součástí svítidla je průchodka, záslepka, pojistné šrouby a velká podložka pro montáž na strop.

Příslušenství (nutno objednat zvlášť)

parabolická mikromřížka

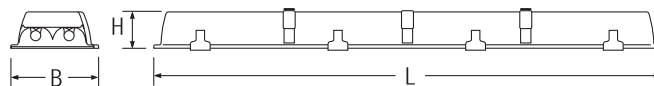
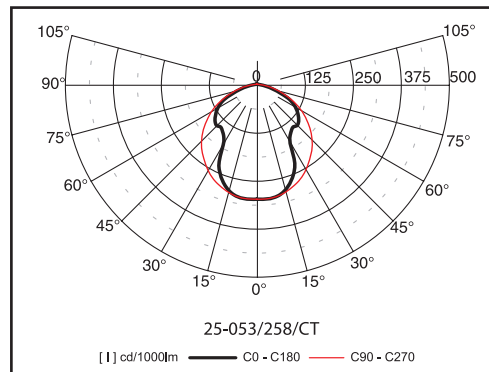
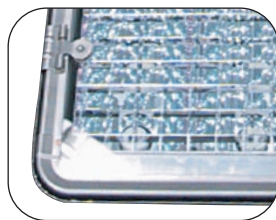
99-25C0 (1x36W, 2x36W)

99-25C1 (1x58W, 2x58W)

vkládané reflektory

Použití: sklepní prostory, průmyslové objekty, sklady, zemědělské objekty

99-25C mikromřížka



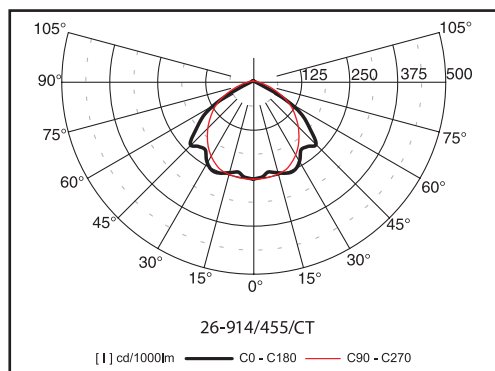
Kód	Osazení	Zdroj	Patice	LxBxH (mm)	Kg
25-053/118/□	1x18W	zářivka T8	G13	676x212x92	4,5
25-053/136/□	1x36W	zářivka T8	G13	1286x212x92	8,0
25-053/158/□	1x58W	zářivka T8	G13	1586x212x92	10,5
25-053/218/□	2x18W	zářivka T8	G13	676x212x92	4,5
25-053/236/□	2x36W	zářivka T8	G13	1286x212x92	8,5
25-053/258/□	2x58W	zářivka T8	G13	1586x212x92	11,5
25-073/118/□	1x18W	zářivka T8	G13	676x212x92	4,5
25-073/136/□	1x36W	zářivka T8	G13	1286x212x92	8,0
25-073/158/□	1x58W	zářivka T8	G13	1586x212x92	10,5
25-073/218/□	2x18W	zářivka T8	G13	676x212x92	4,5
25-073/236/□	2x36W	zářivka T8	G13	1286x212x92	8,5
25-073/258/□	2x58W	zářivka T8	G13	1586x212x92	11,5

□ - E (nízkoztrátový předřadník, paralelní kompenzace)
- C (elektronický předřadník)

Tabulka vkládaných reflektorů

reflektor pro svítidlo širokozářič hlubokozářič

1x18W	99-281/118	99-282/118
1x36W	99-281/136	99-282/136
1x58W	99-281/158	99-282/158
2x18W	99-281/218	99-282/218
2x36W	99-281/236	99-282/236
2x58W	99-281/258	99-282/258



Materiál

- těleso: ocelový plech povrchově chráněný lakem nanášeným práškovou technologií nebo nerezový plech
- barva: bílá RAL 9003 nebo nerez
- kryt: tvrzené sklo jen pro verzi v IP65 (26-914, 26-924, 26-934, 26-944)

Stupeň krytí: IP 21/65

Jmenovité napětí: 230V/50Hz

Zapojení: elektronický předřadník, na přání možnost osazení nouzovým zdrojem

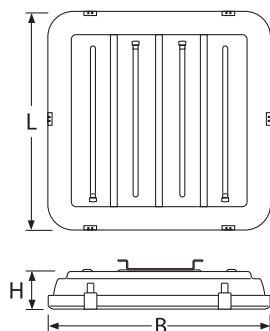
Montáž: přímo na strop

Příslušenství: (nutno objednat zvlášť)

99-695 ochranná mřížka

Použití: průmyslové provozy, sklady

Svítlidla jsou dodávána včetně světelného zdroje.



IP	Kód	Osazení	Těleso	Zdroj	Patice	LxBxH (mm)	Reflektor	Kg
65	26-914/455/CT	4x55W	oc. plech	komp.zář.	2G11	743x730x136	širokozářič	12,7
65	26-914/655/CT	6x55W	oc. plech	komp.zář.	2G11	743x730x136	širokozářič	12,7
65	26-924/455/CT	4x55W	oc. plech	komp.zář.	2G11	743x730x136	hlubokozářič	12,7
65	26-934/455/CT	4x55W	nerez	komp.zář.	2G11	743x730x136	širokozářič	12,7
65	26-934/655/CT	6x55W	nerez	komp.zář.	2G11	743x730x136	širokozářič	12,7
65	26-944/455/CT	4x55W	nerez	komp.zář.	2G11	743x730x136	hlubokozářič	12,7
21	26-954/455/C	4x55W	oc. plech	komp.zář.	2G11	743x730x136	širokozářič	9,5
21	26-954/655/C	6x55W	oc. plech	komp.zář.	2G11	743x730x136	širokozářič	9,5
21	26-964/455/C	4x55W	oc. plech	komp.zář.	2G11	743x730x136	hlubokozářič	9,5
21	26-974/455/C	4x55W	nerez	komp.zář.	2G11	743x730x136	širokozářič	9,5
21	26-974/655/C	6x55W	nerez	komp.zář.	2G11	743x730x136	širokozářič	9,5
21	26-984/455/C	4x55W	nerez	komp.zář.	2G11	743x730x136	hlubokozářič	9,5

Svítidla žárovková pryžová

40-01 | leo



Materiál:

- těleso: pryžová předřadnicová část a průhledný makrotronový kryt
- barva: černá RAL 9005

Stupeň krytí: IP 54

Jmenovité napětí: 230V/50Hz

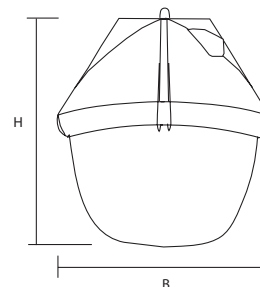
Montáž: na sklopný závěsný hák

Svítidlo je vhodné i pro aplikaci rtuťové směšové výbojky (max. 160W).

Např. zdroje:

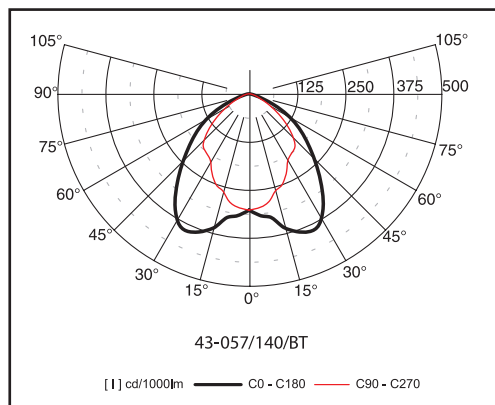
- HWL 160 (Osram)
- HSB-BW 160 (Sylvania)

Použití: zemědělské objekty, hutě a doly, stavby, průmyslové objekty, šachty výtahů, pásové dopravníky



Kód	Osazení	Zdroj	Patice	BxH (mm)	Kg
40-011/115/+Y	1x150W	žárovka 150W	E27	260x295	2,2

aterix | 43-05, 43-06



Příslušenství:



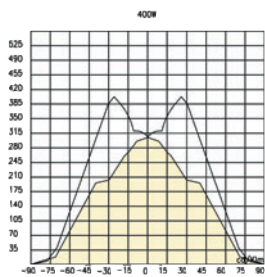
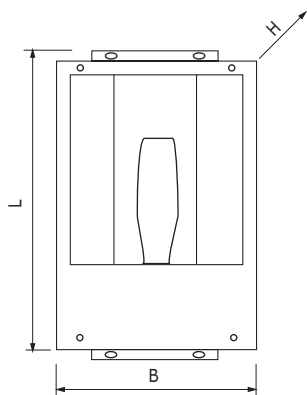
99-825



99-826



99-827



Svítlidla průmyslová



Materiál

- těleso: ocelový plech povrchově chráněný lakem nanášeným práškovou technologií
- barva: bílá RAL 9003
- reflektor: čistý, eloxovaný vyklepávaný hliníkový plech (43-05 symetrický; 43-06 asymetrický)
- difuzor: tvrzené sklo odolné proti nárazům a náhlým teplotním změnám

Stupeň krytí: IP 65

Jmenovité napětí: 230V/50Hz

Zapojení: konvenční předřadník s paralelní kompenzací

Montáž: na zeď nebo na strop, na otočnou konzolu, vestavná montáž

Příslušenství: součástí svítidla je světelný zdroj (viz tabulka)

Nutno objednat zvlášť:

99-825 - ochranná mřížka z pozinkované oceli

99-826 - otočná konzola

99-827 - rámeček pro vestavnou montáž

Použití: sportovní stadióny, průmyslové prostory, obchodní prostory, čerpací stanice, sklady vysoce hořlavých materiálů

Kód	Osazení	Zdroj	Patice	LxBxH (mm)
43-056/125/BT	1x250W	sodíková výbojka HST	E40	664x360x225
43-056/140/BT	1x400W	sodíková výbojka HST	E40	664x360x225
43-057/125/BT+4	1x250W	halogenidová výbojka HIT	E40	664x360x225
43-057/140/BT+4	1x400W	halogenidová výbojka HIT	E40	664x360x225
43-066/125/BT	1x250W	sodíková výbojka HST	E40	664x360x225
43-066/140/BT	1x400W	sodíková výbojka HST	E40	664x360x225
43-067/125/BT+4	1x250W	halogenidová výbojka HIT	E40	664x360x225
43-067/140/BT+4	1x400W	halogenidová výbojka HIT	E40	664x360x225

4 - provedení s halogenidovou výbojkou:

1 - rtuť. el. výzbroj

2 - sodík. el. výzbroj



Materiál:

- těleso: ocelový plech povrchově chráněný lakem nanášeným práškovou technologií
- barva: bílá RAL 9003
- reflektor: čistý, eloxovaný vyklepávaný hliníkový plech
- difuzor: tvrzené sklo odolné proti nárazům a náhlým teplotním změnám

Stupeň krytí: IP 65

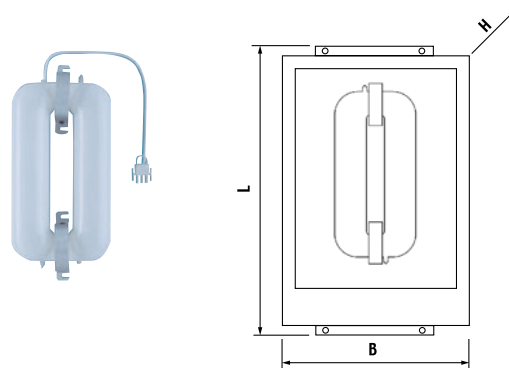
Jmenovité napětí: 230V/50Hz

Zapojení: elektronický předřadník

Montáž: na strop

Příslušenství: součástí svítidla je světelný zdroj Osram Endura

Použití: sportovní stadióny, průmyslové prostory, obchodní prostory, čerpací stanice

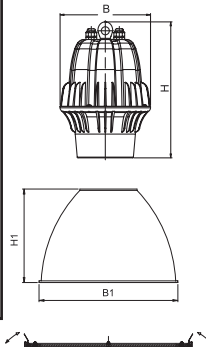
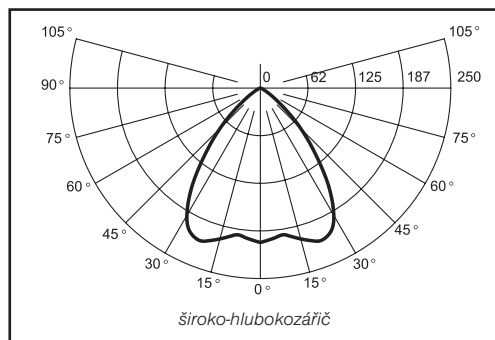


Kód	Osazení	Zdroj	LxBxH [mm]
43-093/110/BT	1x100W	Osram Endura	664x360x225
43-093/115/BT	1x150W	Osram Endura	664x360x225

Osram Endura

- speciální bezelektrodotová zářivka pracující na principu magnetické indukce
- vyvinut pro všechny oblasti použití, kde je nákladná výměna světelných zdrojů (tunely, průmyslové haly,...)
- extrémně dlouhá životnost 60 000 hodin
- světelný tok 12 000lm při 150W
- nejvyšší měrný světelný výkon mezi bezelektrodotovými zářivkami - 80lm/W
- v závislosti na předřadníku zapaluje i při teplotách až - 40°C

leone | 45-00



Předřadnicová část:

Kód	Osazení	Zdroj	Patice	Ø BxH [mm]	Kg
45-005/125/B	1x250W	rtuťová výbojka	E40	226x340	7,2
45-005/140/B	1x400W	rtuťová výbojka	E40	226x340	7,9
45-006/125/B	1x250W	sodíková výbojka	E40	226x340	7,2
45-006/140/B	1x400W	sodíková výbojka	E40	226x340	7,9
45-007/125/B++	1x250W	halogenid. výbojka	E40	226x340	7,2
45-007/140/B++	1x400W	halogenid. výbojka	E40	226x340	7,9

Reflektory:	Popis	Ø B1xH1 [mm]	
99-558/500	hliníkový reflektor	494x295	1,0
99-569/520	polykarbonátový reflektor	516x316	1,9

Krycí skla:

99-578/500	tvrzené krycí sklo	Ø 500	2,0
99-578/520	tvrzené krycí sklo	Ø 520	2,2
99-590/520	polykarbonátové krycí sklo	Ø 520	2,0

☐ - provedení s halogenidovou výbojkou:
1 - rtuť. el. výzbroj, 2 - sodík. el. výzbroj

Svítilna průmyslová výbojková

Reflektor průměr 520mm:

99-569/520 polykarbonátový reflektor

Krycí skla průměr 520mm:

99-590/520 - polykarbonátové krycí sklo

99-578/520 - tvrzené krycí sklo



Materiál:

- těleso: předřadnicová část je tlakový odlitek z hliníku povrchově chráněný lakem nanášeným práškovou technologií
- barva: šedá RAL 9006

Stupeň krytí: IP 23/65

Jmenovité napětí: 230V/50Hz

Zapojení: konvenční předřadník s paralelní kompenzací, svítidla jsou připravena pro průběžnou montáž (smýčkování)

Montáž: na závěsný hák

Příslušenství: součástí svítidla je světelný zdroj

Objímka světelného zdroje je nastavitelná do 3 různých poloh.

Při použití svítidla bez krycího skla je nutno použít speciální světelné zdroje

Nutno objednat zvlášť:

- reflektor (hliníkový, polykarbonátový)
- krycí sklo (pro krytí IP65)
- ochranná mřížka (pouze pro hliníkový reflektor-99-558/500)

Použití: průmyslové haly, skladisté, výstavní haly, supermarkety

Při použití předřadnicové části na 400W nesmí být polykarbonátový reflektor zakryt žádným typem krycího skla.



Reflektor průměr 500mm:

99-558/500 - hliníkový reflektor

Ochranná mřížka 99-258/500



Krycí skla průměr 500mm:

99-578/500 - tvrzené krycí sklo

Svitidla průmyslová výbojková

45-01 | leone

Předřadniková část
(včetně světelného zdroje)

Reflektor průměr 500mm:
99-558/500 - hliníkový reflektor

Krycí skla průměr 500mm:
99-578/500 - tvrzené krycí sklo



Materiál:

- těleso: předřadniková část je tlakový odlitek z hliníku povrchově chráněný lakem nanášeným práškovou technologií
- barva: šedá RAL 9006

Stupeň krytí: IP 23/65

Jmenovité napětí: 230V/50Hz

Zapojení: konvenční předřadník s paralelní kompenzací

Montáž: na závěsný hák

Příslušenství: součástí svítidla je světelný zdroj

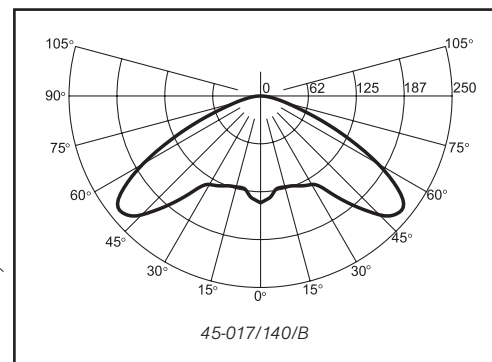
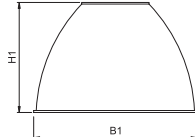
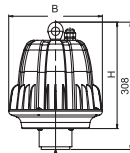
Při použití svítidla bez krycího skla je nutno použít speciální světelné zdroje

Nutno objednat zvlášť: - reflektor (hliníkový, polykarbonátový)

- krycí sklo (pro krytí IP65)

- ochranná mřížka (pouze pro hliníkový reflektor-99-558/500)

Použít: průmyslové haly, skladiště, výstavní haly, supermarkety



Při použití předřadnikové části na 400W nesmí být polykarbonátový reflektor zakryt žádným typem krycího skla.

Reflektor průměr 520mm: 99-569/520 polykarbonátový reflektor



99-590/520

Ochranná mřížka 99-258/500



99-578/520

Krycí skla průměr 520mm:

99-590/520 - polykarbonátové krycí sklo

99-578/520 - tvrzené krycí sklo

Předřadniková část:

Kód	Osazení	Zdroj	Patice	ØBxH (mm)	Kg
45-015/125/B	1x250W	rtuťová výbojka	E40	226x257	6,7
45-015/140/B	1x400W	rtuťová výbojka	E40	226x257	7,4
45-016/125/B	1x250W	sodíková výbojka	E40	226x257	6,7
45-016/140/B	1x400W	sodíková výbojka	E40	226x257	7,4
45-017/125/B++	1x250W	halogenid. výbojka	E40	226x257	6,7
45-017/140/B++	1x400W	halogenid. výbojka	E40	226x257	7,4

Reflektory:	Popis	ØB1xH1 (mm)	
99-558/500	hliníkový reflektor	494x295	1,0
99-569/520	polykarbonátový reflektor	516x316	1,9

Krycí skla:

99-578/500	tvrzené krycí sklo	Ø 500	2,0
99-578/520	tvrzené krycí sklo	Ø 520	2,2
99-590/520	polykarbonátové krycí sklo	Ø 520	2,0

☐ - provedení s halogenidovou výbojkou:
1 - rtuť. el. výbroj, 2 - sodík. el. výbroj

leone | 45-02, 45-03 (26W~150W)

Svítlidla průmyslová výbojková



Krycí skla: Popis ØB1 (mm)

99-578/320	tvrzeňé krycí sklo	Ø316
99-578/350	tvrzeňé krycí sklo	Ø350
99-578/420	tvrzeňé krycí sklo	Ø416
99-577/320	akrylátové čiré	Ø316
99-577/420	akrylátové čiré	Ø416
99-576/320	akrylátové opálové	Ø316
99-576/420	akrylátové opálové	Ø416

Reflektory: Popis ØB1xH1 (mm)

99-558/350	hliníkový	350x247
99-568/320	akrylátový čirý	316x191
99-568/420	akrylátový čirý	416x281
99-588/320	akrylátový opálový	316x191
99-588/420	akrylátový opálový	416x281

Materiál:

- těleso: předřadniková část je vyrobena z ocelového plechu povrchově chráněného lakem nanášeným práškovou technologií 45-02 v krytí IP 23, 45-03 z perforovaného plechu v krytí IP 20
- barva: šedá RAL 9006

Stupeň krytí: IP 23, IP 20

Jmenovité napětí: 230V/50Hz

Zapojení: konvenční předřadník s paralelní kompenzací, nízkoztrátový nebo elektronický předřadník (pro kompaktní zářivky)

Montáž: na závěsný hák

Příslušenství: součástí svítidla je světelný zdroj

Při použití svítidla bez krycího skla je nutno použít speciální světelné zdroje
Nutno objednat zvlášť:

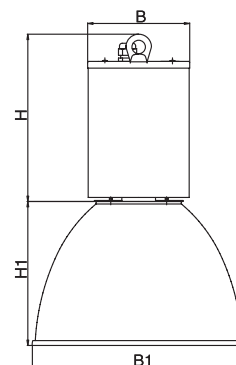
- reflektor (hliníkový, akrylátový)
- krycí sklo (tvrzené, akrylátové)

Použití: průmyslové haly, skladiště, výstavní haly, supermarkety

Předřadniková část:

Kód pro IP 23	Kód pro IP 20	Osazení	Zdroj	Patice	ØBxH (mm)
45-024/126/□	45-034/126/□	1x26W	kompakt. zářivka TC-TEL	GX 24d(q)-3	152x250
45-024/132/C	45-034/132/C	1x32W	kompakt. zářivka TC-TEL	GX 24q-3	152x250
45-024/142/C	45-034/142/C	1x42W	kompakt. zářivka TC-TEL	GX 24q-4	152x250
45-024/157/C	45-034/157/C	1x57W	kompakt. zářivka TC-TEL	GX 24q-5	152x250
45-026/135/B	45-036/135/B	1x35W	sodíková výbojka SDW-T	PG12	152x250
45-026/105/B	45-036/105/B	1x50W	sodíková výbojka SDW-T	PG12	152x250
45-026/110/B	45-036/110/B	1x100W	sodíková výbojka SDW-T	PG12	152x250
45-027/135/B	45-037/135/B	1x35W	halogenid. výbojka HIT-CRI	G12	152x250
45-027/107/B	45-037/107/B	1x70W	halogenid. výbojka HIT-CRI	G12	152x250
45-027/115/B	45-037/115/B	1x150W	halogenid. výbojka HIT-CRI	G12	152x250

□ - E (nízkoztrátový předřadník) - C (elektronický předřadník)



Svitidla průmyslová výbojková

BS 736 | salvaspazio



Materiál

- těleso: předřadníková část je tlakový odlitek z hliníku povrchově chráněný lakem nanášeným práškovou technologií
- barva tělesa: černá RAL 9005
- reflektor: hliníkový

Stupeň krytí: IP 23/65

Jmenovité napětí: 230V/50Hz

Zapojení: konvenční předřadník s paralelní kompenzací

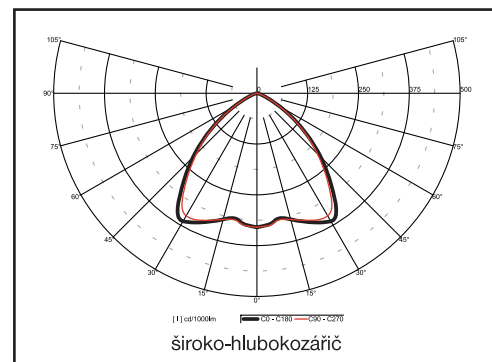
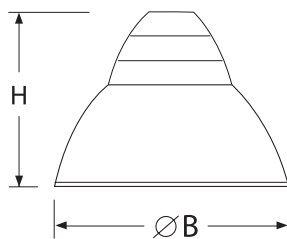
Montáž: na závěsný hák

Průslušenství: součástí svítidla je světelný zdroj, 3-pólová svorkovnice, předřadník s tepelnou pojistkou a objímka nastavitelná do 6 různých poloh

Možnost objednat zvlášť:

13393- ochranná mřížka

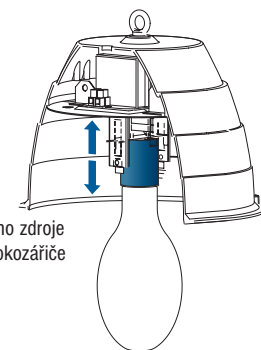
Použití: průmyslové haly, skladiště, výstavní haly, supermarkety



IP	Kód	Osazení	Zdroj	Výzbroj	Patice	ØBxH (mm)	Kg
23	13402	1x250W	halogen. výbojka	1	E40	590x493	11,5
23	13403	1x400W	halogen. výbojka	1	E40	590x493	12,0
23	13404	1x250W	halogen. výbojka	2	E40	590x493	11,5
23	13405	1x400W	halogen. výbojka	2	E40	590x493	12,0
65	13394	1x250W	halogen. výbojka	1	E40	590x493	13,5
65	13395	1x400W	halogen. výbojka	1	E40	590x493	14,0
65	13396	1x250W	halogen. výbojka	2	E40	590x493	13,5
65	13397	1x400W	halogen. výbojka	2	E40	590x493	14,0

1 - rtuťová el. výzbroj

2 - sodíková el. výzbroj



Možnost nastavení světelného zdroje do 6 různých poloh od hlubokozářiče po širokozářič.