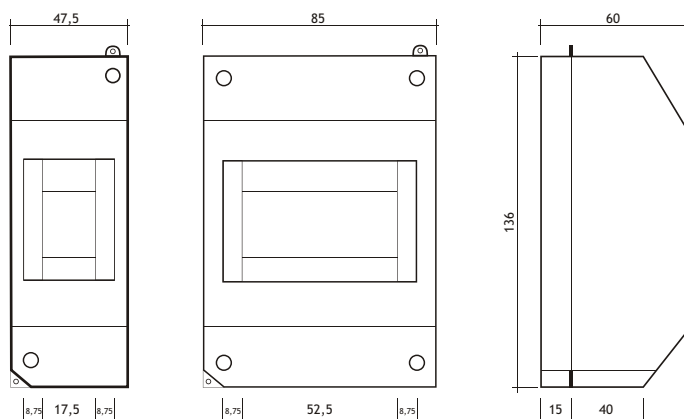


PLASTOVÉ KRYTY

Technická specifikace

Materiál:	Izolační, nárazuvzdorný plast
Montáž:	na/pod omítku
Počet modulů:	1/2, 3/4
Normy:	UL 746A, ASTM D495
Pracovní teplota:	-25°C až 55°C
Odolnost vůči ohni:	650°C
IP:	40
Barva:	bílá/šedá

Rozměry



KRYT KM2



KRYT KM4



KABELOVÉ PRŮCHODKY PG

Technická specifikace

Materiál:	vysoce kvalitní, samozhášivý ABS - typ VO
Teplotní odolnost:	do 110 °C
Normy:	IEC 698, DIN 40430 a DIN 46320
Tep. odolnost:	960°C
IP:	55
Barva:	šedá



Typ	Těsnící oblast D1	D2	D3	D4	Velikost klíče		L1	L2	L3	L4	L max.
					SW1	SW1					
PG7	3,5-6,5	16,5	7	7	15	13	8	13	5	8,5	23
PG9	4,5-7	21,5	10,2	10,2	19	16	8	14	5	9	25
PG11	5,5-10	25	11,3	11,5	22	19	8	15	5	10	27
PG13,5	9-13	27	11,4	13,5	24	21	9	16	5	10,8	28
PG16	10-14	30	15,8	16,5	27	23	10	16,5	5	12	30
PG21	14-18	37,5	21,2	21	33	30	11	19	6	17	38
PG29	18-25	47,5	30	27,5	42	40	11	20,5	7	18	42
PG36	35-33	58	48	34,5	53	50	12	24	8	17	43
PG42	30-38	65	44,5	40,5	60	55	13	27	9	18,5	48
PG48	37-44	70	50	45,5	65	65	14	27	9	18,5	48