

SPOUŠTĚČE MOTORU SM, velikost 12, 25, 50 a 100



■ Základní funkce

Spínání a jištění motorů do 100 A.

■ Ovládání přístroje

Spouštěče motoru velikosti 12, jsou ovládány kolíbkovým mechanismem. Velikosti 25, 50 a 100 jsou vybaveny otočným mechanismem. Jestliže je motorový spouštěč/jistič vybaven nadproudovou spouští, ovládací páka signalizuje stav „vypnuto nadproudovou spouští“. Před zapnutím motorového spouštěče zpět

do stavu „zapnuto“ je nutné ovládací páku natáhnout do polohy „0“. Po tomto úkonu lze motorový spouštěč znovu zapnout.

V případě otočného mechanismu je možné stav „vypnuto nadproudovou spouští“ signalizovat pomocí návěštního spínače. Ovládací páka je uzamykatelná v poloze „0“ zámkem do průměru 4,5 mm.

Velikost 12

Okamžitá nadproudová spoušť je nastavena na $13x I_n$.

Vhodné pro 3-fázové motory s výkonem ²⁾	Jmenovitý proud	Typ	Kód výrobku	Rozsah nastavení tepelné nadproudové spouště	Jmenovitá mezní zkratová vypínací schopnost ¹⁾	Hmotnost	Balení
P_n [kW]	I_n [A]			[A]	I_{cu} [kA]	m [kg]	[ks]
0,04	0,16	SM123-0,16	37900	0,11 ÷ 0,16	100	0,23	1
0,06	0,25	SM123-0,25	37901	0,18 ÷ 0,25	100	0,233	1
0,09	0,4	SM123-0,4	37902	0,28 ÷ 0,40	100	0,235	1
0,18	0,63	SM123-0,63	37903	0,45 ÷ 0,63	100	0,233	1
0,25	1	SM123-1	37904	0,70 ÷ 1,00	100	0,233	1
0,55	1,6	SM123-1,6	37905	1,10 ÷ 1,60	100	0,281	1
0,75	2,5	SM123-2,5	37906	1,80 ÷ 2,50	100	0,281	1
1,5	4	SM123-4	37907	2,80 ÷ 4,00	100	0,281	1
2,2	6,3	SM123-6,3	37908	4,50 ÷ 6,30	100	0,288	1
4	10	SM123-10	37909	7 ÷ 10	50	0,284	1
5,5	12	SM123-12	37910	9 ÷ 12	50	0,28	1

¹⁾ $U_e = 400$ V a.c.

²⁾ orientační hodnota pro 4-pólové normované motory při 400 V a.c., 50 Hz. Pro výběr jsou určující konkrétní jmenovité údaje a údaje o rozběhu jištěného motoru

Příslušenství

Spínače	PS-SM-...	str. D10
Napětové a podpětové spouště	SV-SM-X..., SP-SM-A...	str. D11, D12
Propojovací moduly	OD-SM12X-PM1	str. D13
Propojovací lišty	CS-SM253-...	str. D13
Napájecí bloky	CS-SM123-NB	str. D13
Izolační skříně	OD-SM123-K51	str. D14

Velikost 25

Okamžitá nadproudová spoušť je nastavena na $13x I_n$.

Vhodné pro 3-fázové motory s výkonem ²⁾	Jmenovitý proud	Typ	Kód výrobku	Rozsah nastavení tepelné nadproudové spouště	Jmenovitá mezní zkratová vypínací schopnost ¹⁾	Hmotnost	Balení
P_n [kW]	I_n [A]			[A]	I_{cu} [kA]	m [kg]	[ks]
0,75	2,5	SM253-2,5	38462	1,8 ÷ 2,5	100	0,357	1
1,5	4	SM253-4	38463	2,8 ÷ 4	100	0,354	1
2,2	6,3	SM253-6,3	38464	4,5 ÷ 6,3	100	0,357	1
4	10	SM253-10	37911	7 ÷ 10	100	0,361	1
5,5	12,5	SM253-12,5	37912	9 ÷ 12,5	100	0,358	1
7,5	16	SM253-16	37913	11 ÷ 16	50	0,366	1
7,5	20	SM253-20	37914	14 ÷ 20	50	0,363	1
11	25	SM253-25	37915	20 ÷ 25	50	0,364	1

¹⁾ $U_e = 400$ V a.c.

²⁾ orientační hodnota pro 4-pólové normované motory při 400 V a.c., 50 Hz. Pro výběr jsou určující konkrétní jmenovité údaje a údaje o rozběhu jištěného motoru

Příslušenství

Spínače	PS-SM-..., NS-SM-11	str. D10
Napětové a podpětové spouště	SV-SM-X..., SP-SM-A...	str. D11, D12
Propojovací moduly	OD-SM25X-PM1	str. D13
Propojovací lišty	CS-SM253-...	str. D13
Napájecí bloky	CS-SM253-NB	str. D13
Izolační skříně	OD-SM253-K52	str. D14

SPOUŠTĚČE MOTORU SM, velikost 12, 25, 50 a 100**Velikost 50**Okamžitá nadproudová spoušť je nastavena na $13x I_n$.

Vhodné pro 3-fázové motory s výkonem ²⁾	Jmenovitý proud	Typ	Kód výrobku	Rozsah nastavení teplotné nadproudové spouště	Jmenovitá mezní zkratová vypínací schopnost ¹⁾	Hmotnost	Balení
P_n [kW]	I_n [A]			[A]	I_{cu} [kA]	m [kg]	[ks]
11	25	SM503-25	38465	18 ÷ 25	50	1,031	1
15	32	SM503-32	37916	22 ÷ 32	50	1,028	1
18,5	40	SM503-40	37917	28 ÷ 40	50	1,047	1
22	50	SM503-50	37918	40 ÷ 50	50	1,027	1

¹⁾ $U_e = 400$ V a.c.²⁾ orientační hodnota pro 4-pólové normované motory při 400 V a.c., 50 Hz. Pro výběr jsou určující konkrétní jmenovité údaje a údaje o rozběhu jistěného motoru**Příslušenství**

Spínače	PS-SM-..., NS-SM-11	str. D10
Napětové a podpětové spouště	SV-SM-X..., SP-SM-A...	str. D11, D12
Propojovací moduly	OD-SM50X-PM1	str. D13

Velikost 100Okamžitá nadproudová spoušť je nastavena na $13x I_n$.

Vhodné pro 3-fázové motory s výkonem ²⁾	Jmenovitý proud	Typ	Kód výrobku	Rozsah nastavení teplotné nadproudové spouště	Jmenovitá mezní zkratová vypínací schopnost ¹⁾	Hmotnost	Balení
P_n [kW]	I_n [A]			[A]	I_{cu} [kA]	m [kg]	[ks]
30	63	SM1003-63	37919	45 ÷ 63	50	2,247	1
37	75	SM1003-75	37920	57 ÷ 75	50	2,253	1
45	90	SM1003-90	37921	70 ÷ 90	50	2,28	1
45	100	SM1003-100	37922	80 ÷ 100	50	2,295	1

¹⁾ $U_e = 400$ V a.c.²⁾ orientační hodnota pro 4-pólové normované motory při 400 V a.c., 50 Hz. Pro výběr jsou určující konkrétní jmenovité údaje a údaje o rozběhu jistěného motoru**Příslušenství**

Spínače	PS-SM-..., NS-SM-11	str. D10
Napětové a podpětové spouště	SV-SM-X..., SP-SM-A...	str. D11, D12
Propojovací moduly	OD-SM100X-PM1	str. D13

SPOUŠTĚČE MOTORU SM, velikost 12, 25, 50 a 100



Parametry

Velikost		12	25	50	100
Typ		SM12	SM25	SM50	SM100
Normy		ČSN EN 60947-2, ČSN EN 60947-4-1			
Certifikační značky					
Šířka		45 mm	45 mm	55 mm	70 mm
Hmotnost		0,280 Kg	0,360 Kg	1,02 Kg	2,300 Kg
Pracovní poloha		libovolná, nejlépe vertikální			
Počet pólů		3	3	3	3
Jmenovitý proud	I_n	0,16 ÷ 12 A	2,5 ÷ 25 A	25 ÷ 50 A	63 ÷ 100 A
Jmenovitý trvalý proud	I_u	12 A	25 A	50 A	100 A
Rozsah teploty při skladování		-40 ÷ 80 °C	-40 ÷ 80 °C	-40 ÷ 80 °C	-40 ÷ 80 °C
Rozsah teploty okolí		-20 ÷ 70 °C	-20 ÷ 70 °C	-20 ÷ 70 °C	-20 ÷ 70 °C
Přípustný proud při okolní teplotě	+60 °C	100%	100%	100%	100%
	+70 °C	87%	87%	87%	87%
Zapouzdřené provedení	+35 °C	100%	100%	100%	100%
Přípustný proud při okolní teplotě izolační skříňe	+60 °C	87%	87%	87%	87%
Jmenovité pracovní napětí	U_e	690 V ¹⁾	690 V ¹⁾	690 V ¹⁾	690 V ¹⁾
Jmenovitý kmitočet	f_n	50/60 Hz	50/60 Hz	50/60 Hz	50/60 Hz
Jmenovité impulzní výdržné napětí	U_{imp}	6 kV	6 kV	6 kV	6 kV
Kategorie užítí (selektivita)		A	A	A	A
Kategorie užítí (režim spínání)		AC-3	AC-3	AC-3	AC-3
Rázová odolnost (obdelníkové a sinusové pulzy)		25 g / 11 ms	25 g / 11 ms	25 g / 11 ms	25 g / 11 ms
Rozsah tepelné kompenzace		-20 ÷ 60 °C	-20 ÷ 60 °C	-20 ÷ 60 °C	-20 ÷ 60 °C
Citlivost na výpadek fáze		Ano	Ano	Ne	Ne
Ztráty (celý přístroj)	P_v				
	≤ 1,25 A	5 W			
	1,6-6,3 A	6 W			
	8 ÷ 12 A	7 W			
	≤ 0,63 A		5 W		
	0,8 A ÷ 6,3 A		6 W		
	8 A ÷ 16 A		7 W		
	20 A ÷ 25 A		8 W		
	≤ 25 A			12 W	
	32 A			15 W	
	40 A ÷ 50 A			20 W	
	≤ 63 A				20 W
	75 A ÷ 90 A				30 W
	90 A ÷ 100 A				38 W
Krytí z čelní strany přístroje		IP20	IP20	IP20	IP20
Krytí svorek		IP00	IP00	IP00	IP00
Mechanická trvanlivost		100 000 cyklů	100 000 cyklů	50 000 cyklů	50 000 cyklů
Elektrická trvanlivost		100 000 cyklů	100 000 cyklů	25 000 cyklů	25 000 cyklů
Hustota spínání		15 cyklů/hod.	15 cyklů/hod.	15 cyklů/hod.	15 cyklů/hod.

¹⁾ s plastovým krytem – 500 V

Připojovací průřezy

Velikost	12	25	50	100
Typ	SM12	SM25	SM50	SM100
Počet vodičů / svorka	1, 2			
Typ svorky	příložková	příložková	třímenová	třímenová
Vodič				
plný	¹⁾ 0,5 ÷ 2,5 mm ²	²⁾ 1 ÷ 6 mm ²	0,75 ÷ 16 mm ²	2,5 ÷ 16 mm ²
jemně slané s dutinkou	¹⁾ 0,5 ÷ 2,5 mm ²	²⁾ 1 ÷ 6 mm ²	1x 0,75 ÷ 16 mm ² 1x 0,75 ÷ 25 mm ²	2x 2,5 ÷ 35 mm ² 1x 2,5 ÷ 50 mm ²
slaněný	¹⁾ 0,5 ÷ 2,5 mm ²	²⁾ 1 ÷ 6 mm ²	2x 0,75 ÷ 25 mm ² 1x 0,75 ÷ 35 mm ²	2x 10 ÷ 50 mm ² 1x 10 ÷ 70 mm ²
Flexibar	-	-	2x (6x 9 mm x 0,8 mm) ³⁾	
Pasy ⁴⁾	-	-	-	18 x 10 mm
Šroub svorky	M3	M3		
Nástroj	PZ2	PZ2	PZ2	Inbus 4
Dotahovací moment	0,8 ÷ 1,2 Nm	2 ÷ 2,5 Nm	3 ÷ 4,5 Nm	4 ÷ 6 Nm

¹⁾ pokud dva připojené vodiče nemají stejný průřez, musí být v rozsahu 0,5 ÷ 1,5 mm²; 0,75 ÷ 2,5 mm²

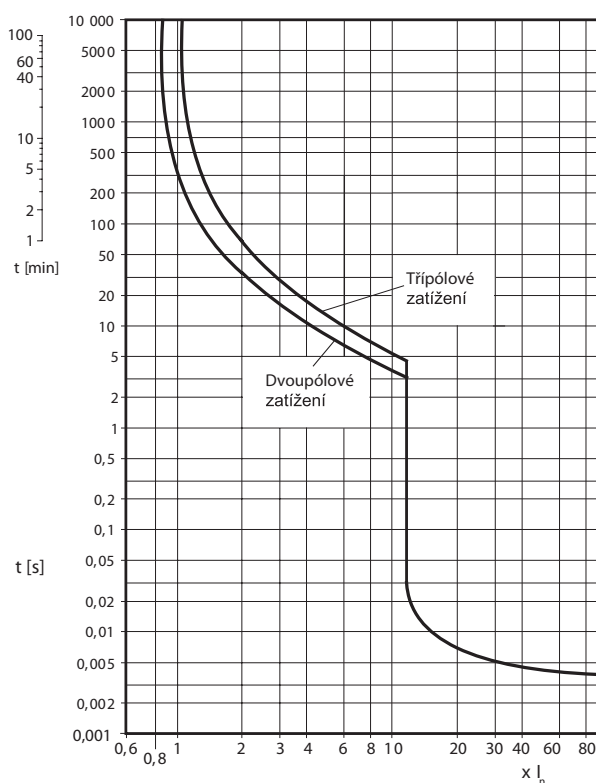
²⁾ pokud dva připojené vodiče nemají stejný průřez, musí být v rozsahu 1 ÷ 2,5 mm²; 2,5 ÷ 6 mm²

³⁾ počet lamel x šířka x výška

⁴⁾ možné připojit po odejmutí bloku třímenových svorek

SPOUŠTĚČE MOTORU SM, velikost 12, 25, 50 a 100**Jmenovitá mezní zkratová vypínací schopnost a jmenovitá provozní zkratová vypínací schopnost**

Velikost	Typ	Jmenovitý proud I_n [A]	do 240 V a.c. ¹⁾			do 400 V ¹⁾ / 415 V ²⁾ a.c.			do 440 V ¹⁾ / 460 V ²⁾ a.c.			do 500 V ¹⁾ / 525 V ²⁾ a.c.			do 690 V ¹⁾ a.c.		
			Pojistka ³⁾			Pojistka ³⁾			Pojistka ³⁾			Pojistka ³⁾			Pojistka ³⁾		
			I_{cu} [kA]	I_{cs} [kA]	[A]	I_{cu} [kA]	I_{cs} [kA]	[A]	I_{cu} [kA]	I_{cs} [kA]	[A]	I_{cu} [kA]	I_{cs} [kA]	[A]	I_{cu} [kA]	I_{cs} [kA]	[A]
12		0,16 až 0,8	100	100	-	100	100	-	100	100	-	100	100	-	100	100	-
12	SM123-1	1	100	100	-	100	100	-	100	100	-	100	100	-	100	100	-
12	SM123-1,6	1,6	100	100	-	100	100	-	100	100	-	100	100	-	2	2	20
12	SM123-2,5	2,5	100	100	-	100	100	-	100	100	-	10	10	35	2	2	35
12	SM123-4	4	100	100	-	100	100	-	50	10	40	3	3	40	2	2	40
12	SM123-6,3	6,3	100	100	-	100	100	-	50	10	50	3	3	50	2	2	50
12	SM123-10	10	100	100	-	50	12,5	80	10	10	63	3	3	63	2	2	63
12	SM123-12	12	100	100	-	50	12,5	80	10	10	80	3	3	80	2	2	80
25	SM253-2,5	2,5	100	100	-	100	100	-	100	100	-	100	100	-	8	8	25
25	SM253-4	4	100	100	-	100	100	-	100	100	-	100	100	-	6	3	32
25	SM253-6,3	6,3	100	100	-	100	100	-	100	100	-	100	100	-	6	3	50
25	SM253-10	10	100	100	-	100	100	-	50	25	80	42	21	63	6	3	50
25	SM253-12,5	12,5	100	100	-	100	100	-	50	25	80	42	21	80	6	3	63
25	SM253-16	16	100	100	-	50	25	100	50	10	80	10	5	80	4	2	63
25	SM253-20	20	100	100	-	50	25	125	50	10	80	10	5	80	4	2	63
25	SM253-25	25	100	100	-	50	25	125	50	10	100	10	5	80	4	2	63
50	SM503-25	25	100	100	-	50	25	125	50	15	100	12	6	80	5	3	63
50	SM503-32	32	100	100	-	50	25	125	50	15	125	10	5	100	4	2	63
50	SM503-40	40	100	100	-	50	25	160	50	15	125	10	5	100	4	2	63
50	SM503-50	50	100	100	-	50	25	160	50	15	125	10	5	100	4	2	80
100	SM1003-63	63	100	100	-	50	25	160	50	20	160	12	6	100	6	3	80
100	SM1003-75	75	100	100	-	50	25	160	50	20	160	8	4	125	5	3	100
100	SM1003-90	90	100	100	-	50	25	160	50	20	160	8	4	125	5	3	125
100	SM1003-100	100	100	100	-	50	25	160	50	20	160	8	4	125	5	3	125

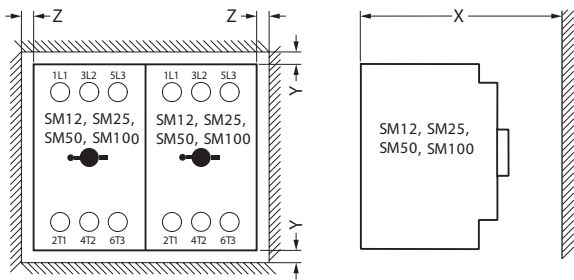
¹⁾ 10% přepětí²⁾ 5% přepětí³⁾ max. velikost pojistky, charakteristika gG, použití, pokud v místě instalace je $I_k > I_{cu}$ **Charakteristiky**

Vypínací charakteristiky závislé nadproudové spouště (tepelné) a nezávislé okamžité nadproudové spouště (zkratové) platí pro stejnosměrné a střídavé proudy pro frekvence 50/60 Hz. Charakteristiky platí pro studený stav. Při provozní teplotě se vybavovací doby tepelné spouště zmenší přibližně na 25 %.

Vypínací charakteristiky nezávislých okamžitých (zkratových) nadproudových spouští jsou odvozeny od jmenovitého proudu I_n , který je také maximální hodnotou rozsahu nastavení proudu jističe s nastavitelnou nadproudovou spouští. Pokud je proud nastaven na menší hodnotu, vypínací proud nadproudové spouště je úměrně vyšším násobkem.

SPOUŠTĚČE MOTORU SM, velikost 12, 25, 50 a 100

Minimální vzdálenost mezi uzemněnými a živými částmi



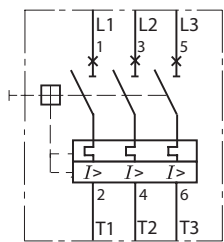
Spouštěč motoru/jistič	Napětí U_e	Vzdálenosti		
		Y	X	Z
SM12	≤ 690 V	20 mm	70 mm	9 mm
SM25	≤ 500 V	30 mm	90 mm	9 mm
SM25	≤ 690 V	50 mm	90 mm	30 mm
SM50	≤ 690 V	50 mm	140 mm	30 mm
SM100	≤ 240 V	50 mm	167 mm	10 mm
SM100	≤ 440 V	70 mm	167 mm	10 mm
SM100	≤ 500 V	110 mm	167 mm	10 mm
SM100	≤ 690 V	150 mm	167 mm	30 mm

Spínání DC zátěže

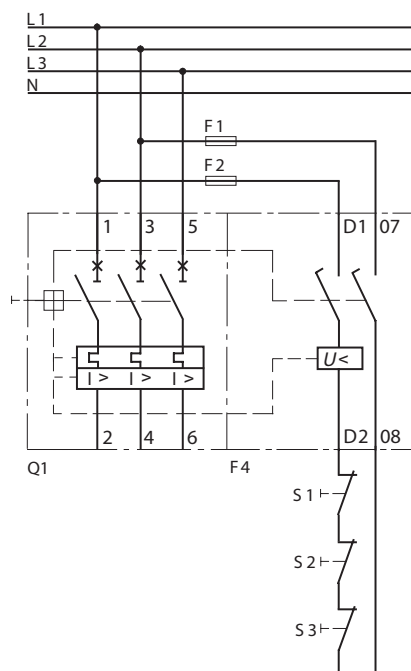
Jmenovité pracovní napětí U_e	Poznámka
	150 V 2-pólové spínání, při neuzemněné síti
	300 V 2-pólové spínání, při uzemněné síti
	450 V 1-pólové spínání, při uzemněné síti

Schéma

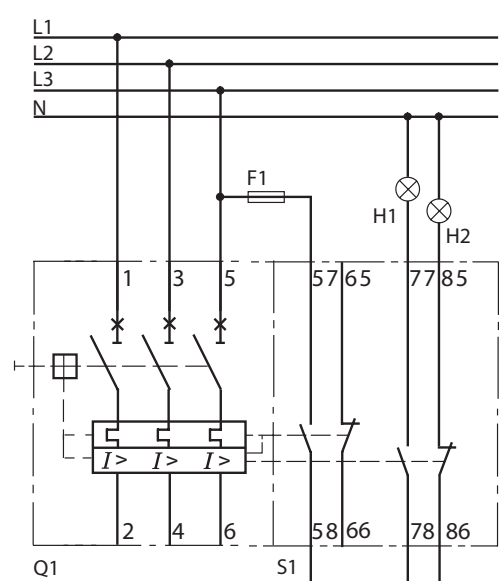
Spouštěč motoru



Příklad zapojení STOP tlačítka

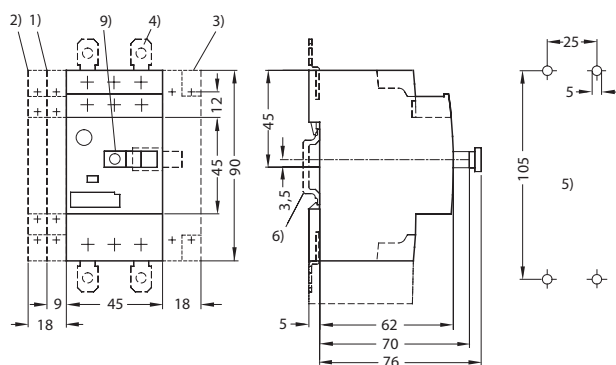


Příklad zapojení návěšného spínače

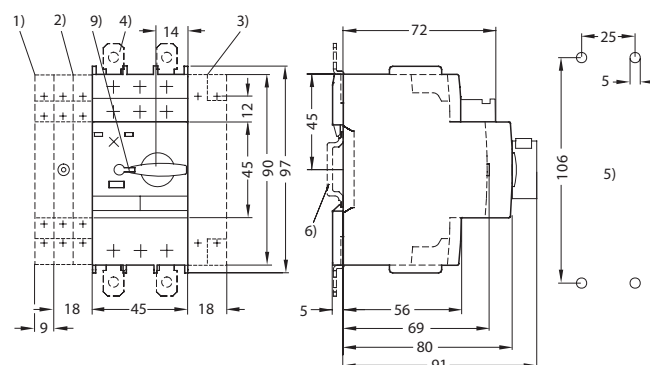


SPOUŠTĚČE MOTORU SM, velikost 12, 25, 50 a 100**Rozměry**

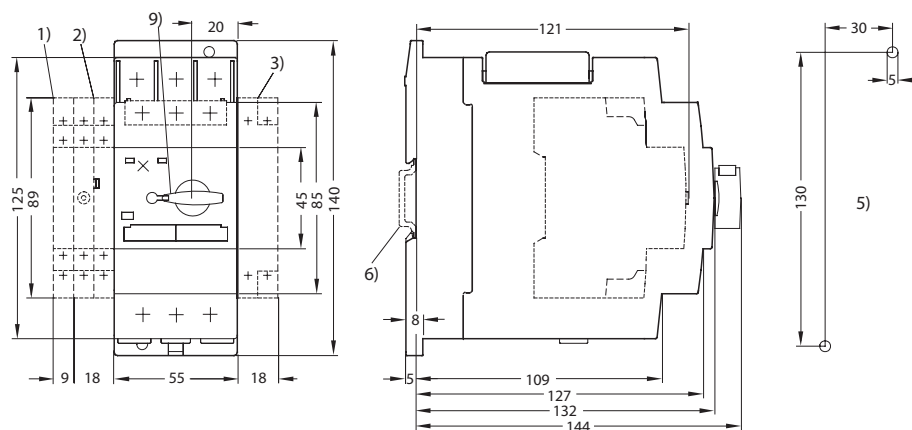
Velikost 12



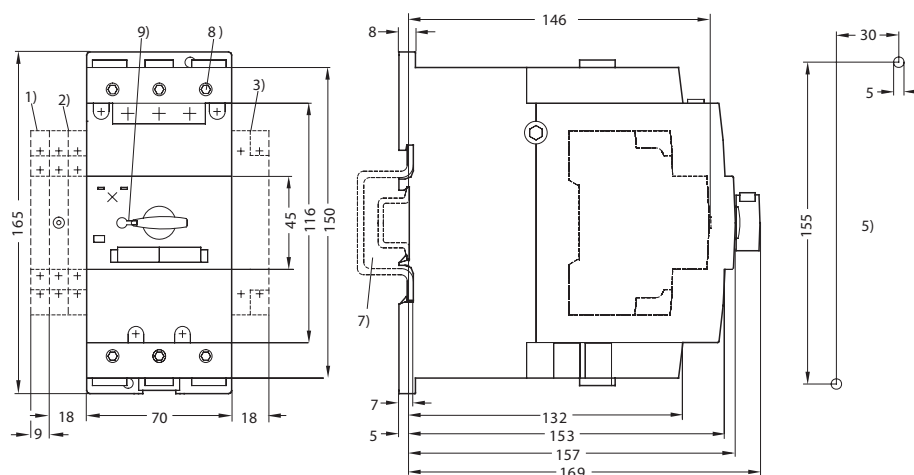
Velikost 25



Velikost 50

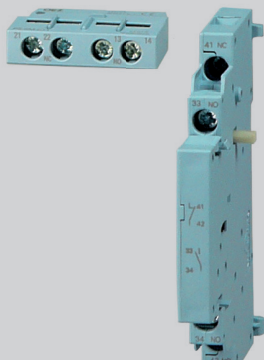


Velikost 100



- 1) boční pomocný spínač , 2-pól
- 2) návěštní spínač (velikost 25 až 100)
- 3) pomocné spouště
- 4) zasunovací oka pro montáž šrouby
- 5) vrtací plán
- 6) montážní lišta TH 35 (EN 60715)
- 7) montážní lišta TH 35, 15 mm hluboká nebo TH 75 (EN 60715)
- 8) inbus 4 mm
- 9) uzamykatelné ve vypnutém stavu, maximální průměr dřívku visacího zámku 4,5 mm

SPÍNAČE



Pomocné spínače

- Příslušenství k: SM12, SM25, SM50 a SM100.

Řazení kontaktů NO NC ¹⁾	Provedení	Typ	Kód výrobku	Hmotnost m [kg]	Balení [ks]
1 1	Čelní příčné	PS-SM-C11	37925	0,018	10
2 0	Čelní příčné	PS-SM-C20	37926	0,018	10
1 1	Boční	PS-SM-B11	37927	0,045	2

¹⁾ NO – zapínací kontakt, NC – rozpínací kontakt

Návěštní spínače

- Příslušenství k: SM25, SM50 a SM100.

Řazení kontaktů NO NC ¹⁾	Provedení	Typ	Kód výrobku	Hmotnost m [kg]	Balení [ks]
1 1 ²⁾	Boční	NS-SM-11	37928	0,094	1

¹⁾ NO – zapínací kontakt, NC – rozpínací kontakt

²⁾ pro signalizaci (vypnutí zkratovou spouští, vypnutí nadproudovou spouští)

Typ	PS-SM-C11	PS-SM-C20	PS-SM-B11	NS-SM-11
Normy	ČSN EN 60947-5-1	ČSN EN 60947-5-1	ČSN EN 60947-5-1	ČSN EN 60947-5-1
Certifikační značky				
Funkce	signalizace stavu hlavních kontaktů		signalizace vypnutí nadproudovou spouští	
Upevnění	čelní		na levý bok přístroje	
Řazení kontaktů	11	20	11	11
Jištění proti zkratu				
válcová pojistková vložka PV, charakteristika gG	10 A ¹⁾	10 A ¹⁾	10 A ¹⁾	10 A ¹⁾
jistíč LPN, charakteristika C	6 A ²⁾	6 A ²⁾	6 A ²⁾	6 A ²⁾
Kategorie užití / jmenovité pracovní napětí / jmenovitý pracovní proud	U _e / I _e	U _e / I _e	U _e / I _e	U _e / I _e
AC-12	24 V a.c. / 2,5 A 230 V a.c. / 2,5 A	24 V a.c. / 2,5 A 230 V a.c. / 2,5 A	24 V a.c. / 10 A 230 V a.c. / 10 A 400 V a.c. / 10 A 690 V a.c. / 10 A	24 V a.c. / 10 A 230 V a.c. / 10 A 400 V a.c. / 10 A 690 V a.c. / 10 A
AC-15	24 V a.c. / 2 A 230 V a.c. / 0,5 A	24 V a.c. / 2 A 230 V a.c. / 0,5 A	24 V a.c. / 6 A 230 V a.c. / 4 A 400 V a.c. / 3 A 690 V a.c. / 1 A	24 V a.c. / 6 A 230 V a.c. / 4 A 400 V a.c. / 3 A 690 V a.c. / 1 A
DC-13	24 V a.c. / 1 A 48 V a.c. / 0,3 A 60 V a.c. / 0,15 A	24 V a.c. / 1 A 48 V a.c. / 0,3 A 60 V a.c. / 0,15 A	24 V d.c. / 2 A 110 V d.c. / 0,5 A 220 V d.c. / 0,25 A 440 V d.c. / 0,1 A	24 V d.c. / 2 A 110 V d.c. / 0,5 A 220 V d.c. / 0,25 A 440 V d.c. / 0,1 A
Minimální spínací schopnost	17 V / 1 mA	17 V / 1 mA	17 V / 1 mA	17 V / 1 mA

¹⁾ předpokládaný zkratový proud < 1 kA

²⁾ předpokládaný zkratový proud < 0,4 kA

Připojovací průřezy

Typ	PS-SM, NS-SM
Počet vodičů / svorka	1, 2
Typ svorky	příložková
Vodič	
plný	¹⁾ 0,5 ÷ 2,5 mm ²
jemně sláněný s dutinkou	¹⁾ 0,5 ÷ 2,5 mm ²
sláněný	¹⁾ 0,5 ÷ 2,5 mm ²
Šroub svorky	M3
Nástroj	PZ2
Dotahovací moment	0,8 ÷ 1,2 Nm

¹⁾ pokud dva připojené vodiče nemají stejný průřez, musí být v rozsahu 0,5 ÷ 1,5 mm²; 0,75 ÷ 2,5 mm²

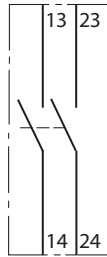
SPÍNAČE

Schéma

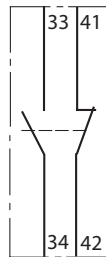
PS-SM-C11



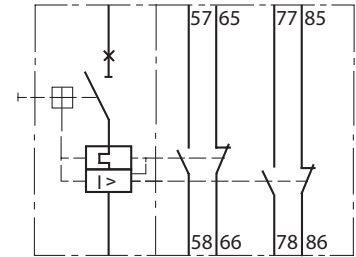
PS-SM-C20



PS-SM-B11



NS-SM-11



NAPĚŤOVÉ SPOUŠTĚ A PODPĚŤOVÉ SPOUŠTĚ




Napěťové spouště

- Příslušenství k: SM12, SM25, SM50 a SM100.

Jmenovité pracovní napětí U_e [V a.c.]	Typ	Kód výrobku	Hmotnost m [kg]	Balení [ks]
20 ÷ 24	SV-SM-X024	37931	0,133	1
200 ÷ 240	SV-SM-X230	37932	0,13	1
415	SV-SM-X400	37933	0,129	1

Parametry

Typ	SV-SM	
Normy	ČSN EN 60947	
Certifikační značky		
Jmenovité pracovní napětí	U_e	24, 230, 400 V a.c.
Jmenovitý kmitočet	f_n	50/60 Hz
Příkon při přitahu		20,2 VA / 13 W
Charakteristika vypnutí		0,7 ÷ 1,1x U_e
Čas do vypnutí		20 ms
Upevnění	na pravý bok přístroje	
Jištění proti zkratu		
válcová pojistková vložka PV, charakteristika gG		10 A ¹⁾
jistič LPN, charakteristika C		6 A ²⁾

¹⁾ předpokládaný zkratový proud < 1 kA

²⁾ předpokládaný zkratový proud < 0,4 kA

Doba zatížení

Typ	Jmenovité pracovní napětí U_e	Doba zatížení ED
SV-SM-X024	20 ÷ 24 V a.c.	100%
	20 ÷ 70 V a.c., d.c.	5 s
SV-SM-X230	200 ÷ 240 V a.c.	100%
	190 ÷ 330 V a.c., d.c.	5 s
SV-SM-X400	350 ÷ 415 V a.c.	100%
	330 ÷ 500 V a.c., d.c.	5 s

Připojovací průřezy

Typ	SV-SM
Počet vodičů / svorka	1, 2
Typ svorky	příložková
Vodič	
plný	¹⁾ 0,5 ÷ 2,5 mm ²
jemně slaněný s dutinkou	¹⁾ 0,5 ÷ 2,5 mm ²
slaněný	¹⁾ 0,5 ÷ 2,5 mm ²
Šroub svorky	M3
Nástroj	PZ2
Dotahovací moment	0,8 ÷ 1,2 Nm

¹⁾ pokud dva připojené vodiče nemají stejný průřez, musí být v rozsahu 0,5 ÷ 1,5 mm²; 0,75 ÷ 2,5 mm²

NAPĚŤOVÉ SPOUŠTĚ A PODPĚŤOVÉ SPOUŠTĚ



Podpěťové spouště

- Příslušenství k: SM12, SM25, SM50 a SM100.

Jmenovité pracovní napětí U_e [V a.c.]	Typ	Kód výrobku	Hmotnost m [kg]	Balení [ks]
230	SP-SM-A230	37929	0,131	1
400	SP-SM-A400	37930	0,129	1

Parametry

Typ	SP-SM	
Normy	ČSN EN 60947	
Certifikační značky		
Jmenovité pracovní napětí	U_e	230, 400 V a.c.
Jmenovitý kmitočet	f_n	50 / 60 Hz
Příkon při přitahu		20,2 VA / 13W
Příkon ztráty přídržný		7,2 VA / 2,4W
Charakteristika		
vypnutí		$\leq 0,35x U_e$
zapnutí		$0,85 \div 1,1x U_e$
Čas do vypnutí		20 ms
Upevnění		na pravý bok přístroje
Jištění proti zkratu		
válcová pojistková vložka PV, charakteristika gG		10 A ¹⁾
jistič LPN, charakteristika C		6 A ²⁾

¹⁾ předpokládaný zkratový proud < 1 kA

²⁾ předpokládaný zkratový proud < 0,4 kA

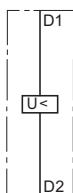
Připojovací průřezy

Typ	SP-SM
Počet vodičů / svorka	1, 2
Typ svorky	příložková
Vodič	
plný	¹⁾ 0,5 ÷ 2,5 mm ²
jemně slanéý s dutinkou	¹⁾ 0,5 ÷ 2,5 mm ²
slanéý	¹⁾ 0,5 ÷ 2,5 mm ²
Šroub svorky	M3
Nástroj	PZ2
Dotahovací moment	0,8 ÷ 1,2 Nm

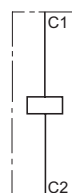
¹⁾ pokud dva připojené vodiče nemají stejný průřez, musí být v rozsahu 0,5 ÷ 1,5 mm²; 0,75 ÷ 2,5 mm²

Schéma

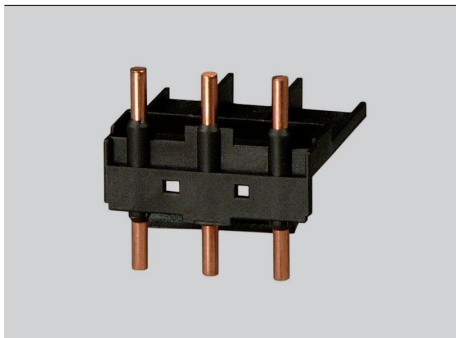
Podpěťová spoušť



Napěťová spoušť



PROPOJOVACÍ MODULY



■ Příslušenství k: SM12, SM25, SM50 a SM100.

■ Pro mechanické a elektrické propojení mezi stykačem a spouštěčem motorů/jističem pomocí šroubové svorkovnice.

Typ	Kód výrobku	Pro velikost	Hmotnost m [kg]	Balení [ks]
OD-SM12X-PM1	38351	12	0,027	1
OD-SM25X-PM1	38352	25	0,037	1
OD-SM50X-PM1	38353	50	0,042	1
OD-SM100X-PM1	38354	100	0,090	1

PROPOJOVACÍ LIŠTY



■ Příslušenství k: SM12 a SM25.

■ Zatížitelnost – jmenovité pracovní napětí 690 V, jmenovitý proud 63 A.

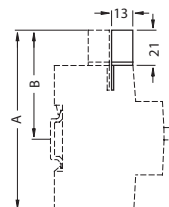
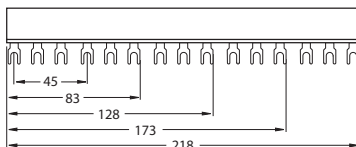
■ K rychlejšímu a snadnějšímu propojení 2, 3, 4 nebo 5 kusů motorových spouštěčů, jističů. Propojovací lištu lze kombinovat s napájecím blokem CS-SM...3-NB.

Typ	Kód výrobku	Pro	Hmotnost m [kg]	Balení [ks]
CS-SM253-2	37934	2 spouštěče	0,044	10
CS-SM253-3	37935	3 spouštěče	0,071	10
CS-SM253-4	37936	4 spouštěče	0,099	10
CS-SM253-5	37937	5 spouštěčů	0,124	10

Parametry

Typ	CS-SM253	
Jmenovité pracovní napětí	U_e	690 V
Počet fází		3
Jmenovitý proud	I_n	63 A

Rozměry



Velikost	A	B
12	111	67
25	119	70

NAPÁJECÍ BLOKY



■ Příslušenství k: SM12 a SM25.

■ Pro zvětšení připojovacího průřezu a pro kombinaci s propojovací lištou CS-SM253.

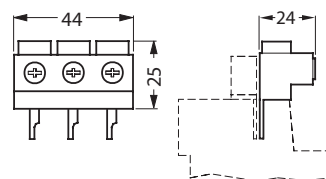
■ K napájení spouštěče motoru. Napájecí blok lze kombinovat s propojovací lištou CS-SM253-2, CS-SM253-3, CS-SM253-4, CS-SM253-5.

Typ	Kód výrobku	Pro velikost	Hmotnost m [kg]	Balení [ks]
CS-SM123-NB	37938	12	0,040	10
CS-SM253-NB	37939	25	0,041	10

Parametry

Typ	CS-SM123-NB CS-SM253-NB	
Počet vodičů / svorka		1
Typ svorky		třímenová
Vodič		
plný nebo slaněný		$2,5 \div 25 \text{ mm}^2$
jemně slaněný s dutinkou		$4 \div 16 \text{ mm}^2$
Počet fází		3

Rozměry



IZOLAČNÍ SKŘÍŇE A PŘÍSLUŠENSTVÍ



Izolační skříňe

■ Příslušenství k: SM12 a SM25.

■ Stupeň krytí IP55, vnitřní šířka 72 mm (jistič + boční pomocný kontakt a přidavná spoušť).

Typ	Kód výrobku	Provedení	Pro velikost	Hmotnost m [kg]	Balení [ks]
OD-SM123-K51	37940	S membránou pro ovládání	12	0,342	1
OD-SM253-K52	37941	S otočným pohonem, černá páka, uzamykatelné v poloze 0	25	0,381	1
OD-SM253-K53	37942	S otočným pohonem pro nouzové vypnutí, uzamykatelné v poloze 0	25	0,372	1

Tlačítka nouzového vypnutí

■ Příslušenství k: OD-SM123-K51.

■ Nelze použít s uzamykací vložkou.

■ Pro nouzové vypnutí, barva červeno-žlutá.

■ Stupeň Krytí IP55.

Typ	Kód výrobku	Provedení	Hmotnost m [kg]	Balení [ks]
OD-SM123-TL	37943	Hříbové tlačítko s aretací, uvolnění pootočením	0,108	1

Uzamykací vložky

■ Příslušenství k: OD-SM123-K51.

■ Stupeň Krytí IP55

■ Nelze použít spolu s tlačítkem pro nouzové vypnutí.

Typ	Kód výrobku	Provedení	Hmotnost m [kg]	Balení [ks]
OD-SM123-UV	37944	Pro 3 visací zámky s kladkou s průměrem max. 8 mm	0,074	1

Signálky

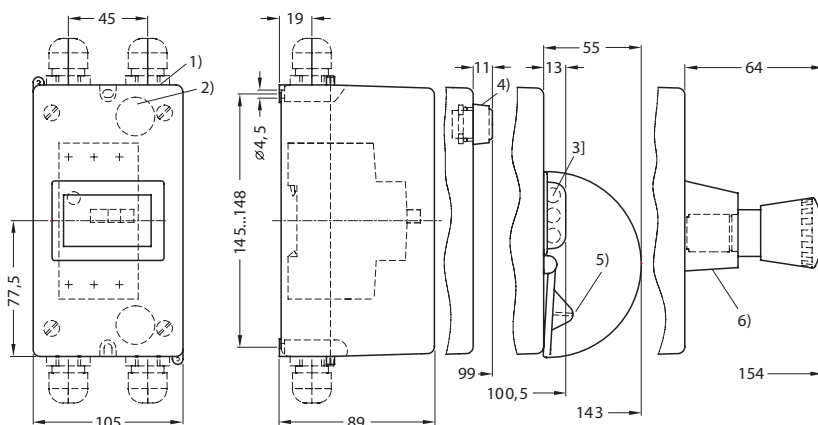
■ Příslušenství k: OD-SM253-K...

■ Žárovka a barvené čočky (červená, zelená, žlutá, oranžová a bílá).

Typ	Kód výrobku	Jmenovité napětí řídicího obvodu U_c [V a.c.]	Hmotnost m [kg]	Balení [ks]
OD-SM-S-X230	37923	220 ÷ 240	0,026	1
OD-SM-S-X400	37924	380 ÷ 415	0,026	1

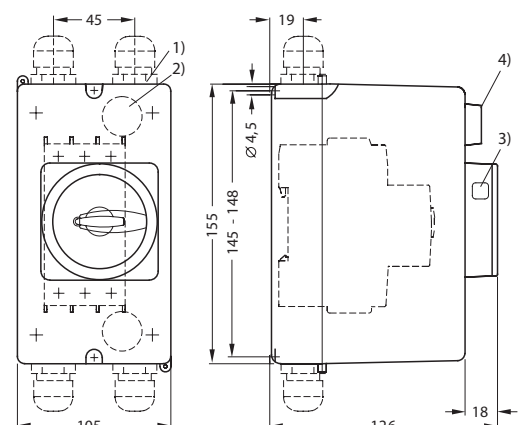
Rozměry

Izolační skříňka OD-SM123-K51



- 1) příprava pro průchodku M25
- 2) příprava pro průchodku (zadní přívod kabelu) M20
- 3) maximální průměr dířku visacího zámku 8 mm
- 4) OD-SM-S signálka
- 5) OD-SM123-UV Uzamykací vložka
- 6) OD-SM123-TL Tlačítko pro nouzové vypnutí

Izolační skříňka OD-SM123-K52, OD-SM123-K53



- 1) příprava pro průchodku M25
- 2) příprava pro průchodku (zadní přívod kabelu) M20
- 3) otvory pro visací zámek s maximálním průměrem dířku 6 mm
- 4) OD-SM-S signálka