

SPD typ 1 – svodič bleskových proudů

vyjímatelný modul varistoru, optická signalizace poruchy

Čtyřpólový varistorový svodič bleskových proudů určený k instalaci do rozvodů nn, na rozhraní zón LPZ₀–LPZ 1 a vyšších. Slouží k ochraně proti účinkům indukovaného přepětí při úderu blesku a proti spínacímu přepětí.



Rozměry

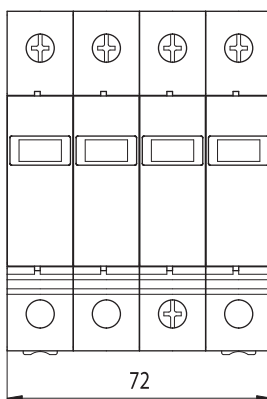
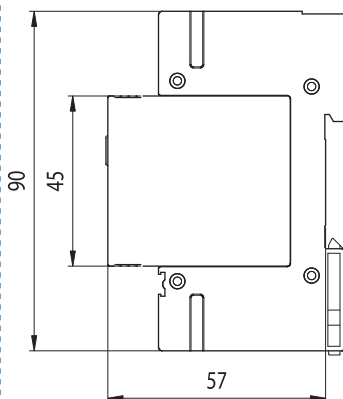
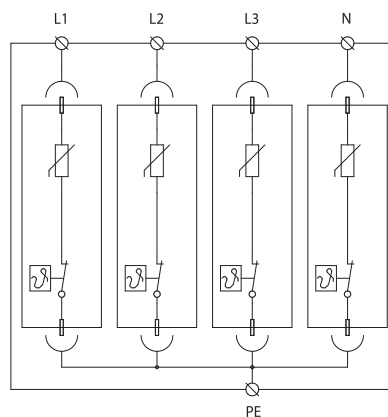


Schéma zapojení



Technické parametry

		FLP-275 V/4
jmenovité napětí	U_n	230 V AC
maximální pracovní napětí	U_c	275 V AC / 350 V DC
jmenovitý výbojový proud (8/20 μ s)/pól	I_n	30 kA
bleskový impulsní proud (10/350 μ s)/pól	I_{imp}	7 kA
napětíová ochranná hladina	U_p	1,2 kV
doba odezvy	t_a	25 ns
zkratová odolnost při max předjistiění		35 kA _{rms}
max. předjistiění		125 A gL/gG
krytí		IP 20
rozsah pracovních teplot		- 40 °C ... + 80 °C
montáž		lišta DIN 35 mm
průřez připojených vodičů		
pevný min/max		ISO: 10/50 mm ² ; AWG: 8/1
slaněný min/max		ISO: 10/35 mm ² ; AWG: 8/2
délka odizolování přívodního vodiče		14 mm
utahovací moment		max. 4 Nm
signalizace poruchy		červené zbarvení indikačního pole
splňuje požadavky normy		ČSN EN 61 643-11
objednací číslo		8595090517788