

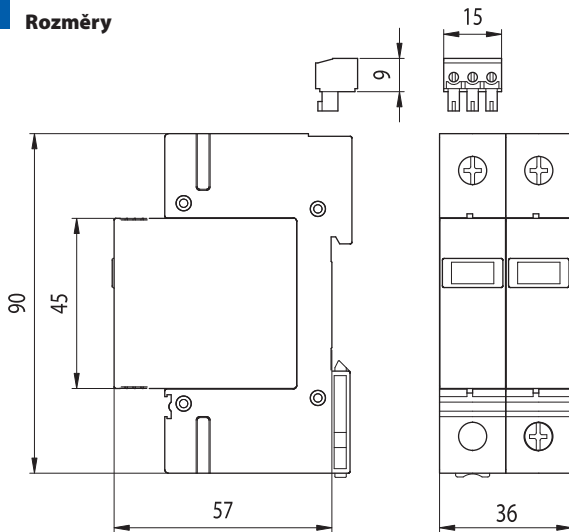
## SPD typ 2 – přepětová ochrana

Vyjímatelný modul varistoru,  
optická signalizace poruchy

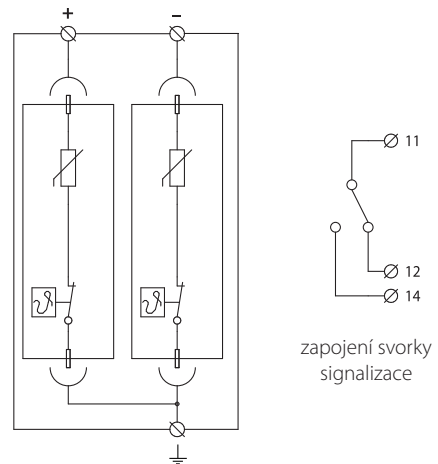
Dvojpólová přepětová ochrana určená pro instalaci ve stejnosměrných obvodech fotovoltaických/solárních systémů na rozhraní zón LPZ 0<sub>B</sub> – LPZ 1 a vyšších. V kombinaci s FLP-B+C GE zaručují komplexní ochranu těchto systémů před účinky pulsního přepětí.



### Rozměry



### Schéma zapojení



### Technické parametry

		SLP-500 PH V/2
maximální pracovní napětí modulu	$U_c$	500 V DC
jmenovitý výbojový proud (8/20 $\mu$ s)	$I_n$	20 kA
maximální výbojový proud (8/20 $\mu$ s)	$I_{max}$	40 kA
napětová ochranná hladina (L+ $\rightarrow$ L-)	$U_p$	3,6 kV
napětová ochranná hladina (L+/L- $\rightarrow$ PE)	$U_p$	1,8 kV
doba odezvy	$t_a$	25 ns
zkratová odolnost při max předjištění		35 kArms
max. předjištění		125 A gL/gG
krytí		IP 20
rozsah pracovních teplot		- 40 °C ... + 80 °C
montáž		lišta DIN 35 mm
průřez připojených vodičů		
pevný min/max		ISO: 10/50 mm <sup>2</sup> ; AWG: 8/1
slaněný min/max		ISO: 10/35 mm <sup>2</sup> ; AWG: 8/2
délka odizolování přívodního vodiče		14 mm
utahovací moment		max. 4 Nm
signalizace poruchy		červené zbarvení indikačního pole
splňuje požadavky normy		ČSN EN 61 643-11
objednávací číslo		8595090531272