

FLP-B+C MAXI VS/4

SPD typ 1 a typ 2 – kombinovaný svodič typ 1 a 2
výjimatelný modul, optická signalizace poruchy

Čtyřpólový velmi výkonný svodič bleskových proudů pro instalaci do rozvodů nn na rozhraní zón LPZ 0_A–LPZ 1 a vyšších. Slouží k ochraně proti účinkům přepětí při přímém i nepřímém úderu blesku. Má široké možnosti uplatnění, vhodný pro rodinné domy, administrativní a průmyslové objekty, popř. do podružných rozvaděčů rozlehlých objektů. Dálková signalizace stavu (S).

Patentovaná technologie.



Rozměry

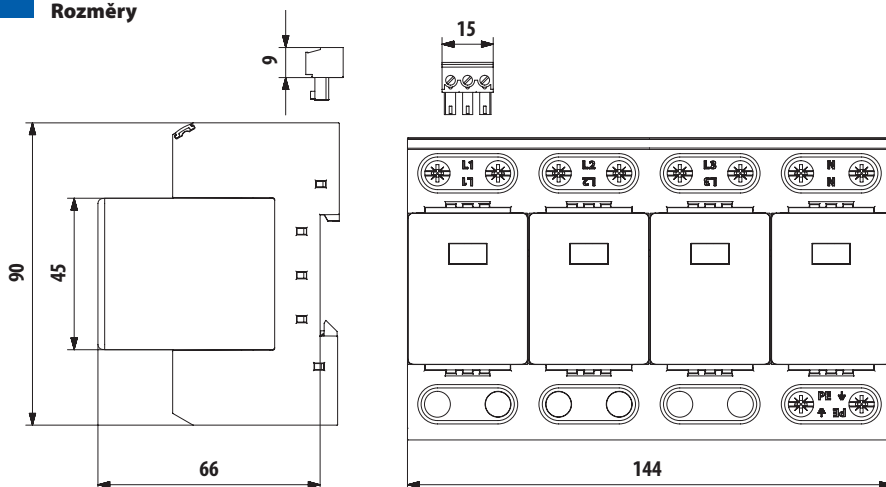
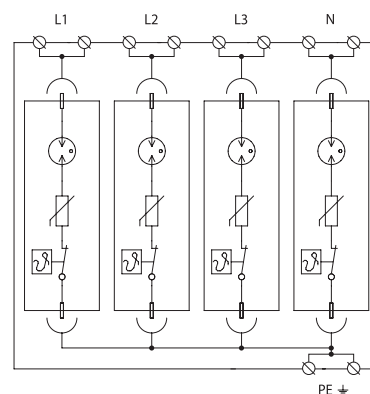


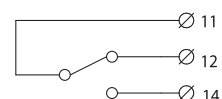


Schéma zapojení



Technické parametry

		FLP-B+C MAXI VS/4
jmenovité napětí	U_n	230 V AC
maximální pracovní napětí	U_c	260 V AC
jmenovitý výbojový proud (8/20 μ s)/pól	I_n	30 kA
maximální výbojový proud (8/20 μ s)/pól	I_{max}	60 kA
bleskový impulsní proud (10/350 μ s)/pól	I_{imp}	25 kA
napěťová ochranná hladina	U_p	1,5 kV
doba odezvy	t_a	100 ns
schopnost samostatně vypnout následný proud	I_{fi}	není následný proud
zkratová odolnost při maximálním předjištění		50 kA _{rms}
maximální předjištění		250 A gL/gG
maximální předjištění pro "V" zapojení		125 A gL/gG
krytí (průřez připojených vodičů ≥ 10 mm ²)		IP 20
rozsah pracovních teplot		- 40 °C ... + 80 °C
montáž		lišta DIN 35 mm
průřez připojených vodičů		
pevný min/max		ISO: 2,5/50 mm ² ; AWG: 13/1
slaněný min/max		ISO: 2,5/35 mm ² ; AWG: 13/2
signalizace poruchy		červené zbarvení indikačního pole
dálková signalizace		bezpotenciálový prepínací kontakt
kontakty dálkové signalizace		250 V / 0,5 A AC, 250 V / 0,1 A DC
průřez vodičů dálkové signalizace		max. 1,5 mm ²
splňuje požadavky normy		ČSN EN 61643-11 + A11  
objednávací číslo		8595090535713



zapojení svorky signalizace