

FLP-12,5 V/4 S

SPD typ 1 a typ 2 – svodič bleskových proudů

vyjímatelný modul varistoru, optická signalizace poruchy

Čtyřpólový varistorový svodič bleskových proudů určený k instalaci do rozvodů nn pro budovy třídy rizika III a IV podle ČSN EN 62305, na rozhraní zón LPZ 0–LPZ 1 a vyšších.

Slouží k ochraně proti účinkům částečných bleskových proudů, indukovaného přepětí při úderu blesku a proti spínacímu přepětí.

Dálková signalizace stavu.



Rozměry

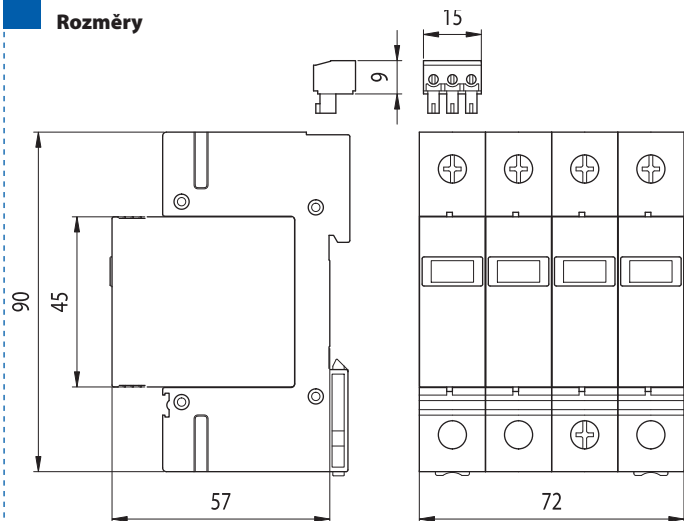
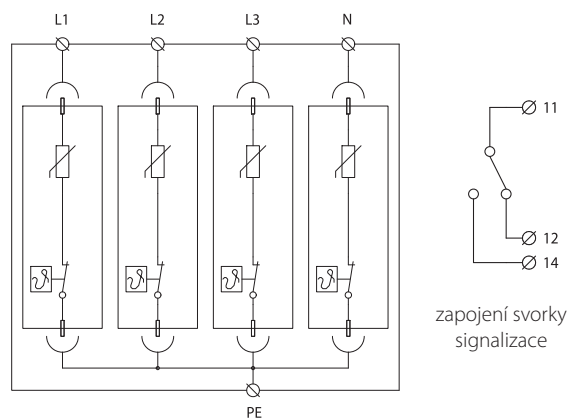



Schéma zapojení



Technické parametry

Technické parametry		FLP-12,5 V/4
splňuje požadavky normy		ČSN EN 61643-11 + A11 
jmenovité napětí	U_n	230 V AC
maximální pracovní napětí	U_c	275 V AC / 350 V DC
jmenovitý výbojový proud (8/20 μ s)/pól	I_n	30 kA
maximální výbojový proud/pól	I_{max}	60 kA
bleskový impulsní proud (10/350 μ s)/pól	I_{imp}	12,5 kA
napěťová ochranná hladina	U_p	1,2 kV
doba odezvy	t_a	25 ns
zkratová odolnost při max předjištění		35 kA _{rms}
max. předjištění		160 A gL/gG
krytí		IP 20
rozsah pracovních teplot		-40 °C ... +80 °C
montáž		lišta DIN 35 mm
průřez připojených vodičů		
pevný min/max		ISO: 1/50 mm ² ; AWG: 17/1
slaněný min/max		ISO: 1/35 mm ² ; AWG: 17/2
délka odizolování přívodního vodiče		14 mm
utahovací moment		max. 4 Nm
signalizace poruchy		červené zbarvení indikačního pole
dálková signalizace		bezpotenciálový přepínací kontakt
kontakty dálkové signalizace		250 V / 0,5 A AC, 250 V / 0,1 A DC
průřez vodičů dálkové signalizace		max. 1,5 mm ²
objednávací číslo		8595090534303