

## SVODIČE PŘEPĚTÍ S VÝMĚNNÝM MODULEM- 2. STUPEŇ - TYP 2 T2



- K ochraně elektrických sítí a zařízení před přepětím vzniklým atmosférickými poruchami a od spínacích pochodů v sítích
- K ochraně běžné elektroinstalace v bytech, komerčních budovách apod.
- Snižují energii a napětí přepětové vlny
- Použití: jako druhý stupeň (střední ochrana) v 3 stupňové ochraně před přepětím - **typ 2** podle ČSN EN 61643-11
- Možnost vzájemného propojení svodičů propojovací lištou G-1L-1000/20, G-3L-1000/16C a G-4L-1000/16
- Spolehlivé kódování proti chybnému zasunutí výměnného modulu
- Instalace na DIN lištu do<sup>1)</sup>:
  - podružného rozváděče
  - hlavního rozváděče

### SVM275-Z

- Hlavní prvek tvoří napětově závislý nelineární odpor - varistor - jehož odpor klesá s rostoucím napětím
- Konstrukce: dvoudílná, sestávající se ze základny a výměnného modulu s vlastním varistorem. **V případě poruchy postačí vyměnit modul za nový (SVM275) bez nutnosti odpojit napájení**
- Dálková a optická signalizace stavu odpojovacího zařízení (po odpojení je svodič přepětí nefunkční a je nutné vyměnit zásuvný modul); pro dálkovou signalizaci je určen svodič SVM275-ZS
- Šířka: 1 modul

### SVM440-Z

- **Používá se zejména pro kombinaci s SJBpro35/1,5 nebo SJBplus50/1,5, je-li délka vedení mezi T1 a T2 < 10 m**
- Hlavní prvek tvoří napětově závislý nelineární odpor - varistor - jehož odpor klesá s rostoucím napětím
- Konstrukce: dvoudílná, sestávající ze základny a výměnného modulu s vlastním varistorem. **V případě poruchy postačí vyměnit modul za nový (SVM440) bez nutnosti odpojit napájení**
- Šířka: 1 modul

### SVM260/NPE-Z

- Výbojková bleskojistka mezi N a PE v TN-S nebo TT síti (zapojení „3+1“)
- Konstrukce: dvoudílná, sestávající ze základny a výměnného modulu s vlastním varistorem. **V případě poruchy postačí vyměnit modul za nový (SVM260/NPE) bez nutnosti odpojit napájení**
- Šířka: 1 modul

<sup>1)</sup> viz Doporučení při projektování, instalaci a měření na str. C11

### Svodiče přepětí s výměnným modulem


Provedení	U <sub>c</sub> [V]	Popis	Typ	Kód výroby	Počet modulů	Hmotnost [kg]	Balení [ks]
Varistor	275	základna + výměnný modul	<b>SVM275-Z</b>	13004	1	0,1	1
		základna s kontaktem signalizace + výměnný modul	<b>SVM275-ZS</b>	13005	1	0,11	1
		výměnný modul	<b>SVM275</b>	13003	1	0,045	1
	440	základna + výměnný modul	<b>SVM440-Z</b>	18565	1	0,115	1
		základna s kontaktem signalizace + výměnný modul	<b>SVM440-ZS</b>	18566	1	0,125	1
Výbojková bleskojistka	260	základna + výměnný modul	<b>SVM260/NPE-Z</b>	14426	1	0,1	1
		výměnný modul	<b>SVM260/NPE</b>	14427	1	0,045	1

### Příslušenství k SVM

Propojovací lišty	<b>G..., S...</b>	str. H2
Připojovací nástavce	<b>AS..., N3x10-FH000</b>	str. H5

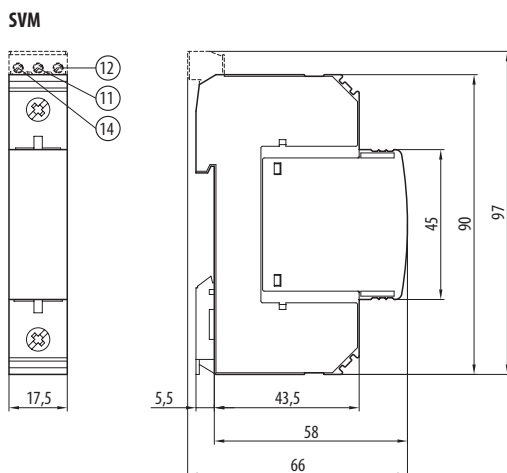
# SVODIČE PŘEPĚTÍ S VÝMĚNNÝM MODULEM- 2. STUPEŇ - TYP 2 T2

## Parametry

Typ		SVM275	SVM440	SVM260/NPE
Normy		ČSN EN 61643-11 IEC 61643-1 VDE 0675	ČSN EN 61643-11 IEC 61643-1 VDE 0675	ČSN EN 61643-11 IEC 61643-1 VDE 0675
Certifikační značky				
Jmenovité napětí	$U_N$	230 V a.c.	400 V a.c.	230 V a.c.
Nejvyšší trvalé provozní napětí	$U_c$	275 V a.c./350 V d.c.	440 V a.c./585 V d.c.	260 V a.c.
Jmenovitý výbojový proud	$I_n$	20 kA	20 kA	20 kA
Maximální výbojový proud	$I_{max}$	40 kA	40 kA	40 kA
Jmenovitý kmitočet	$f_n$	50 Hz	50 Hz	50 Hz
Residuální (zbytkové) napětí při 5 kA	$U_{res}$	$\leq 1$ kV	$\leq 1,5$ kV	$\leq 0,15$ kV
Napětová ochranná hladina při $I_n$	$U_p$	$\leq 1,35$ kV	$\leq 2,2$ kV	$\leq 1$ kV
Klasifikace přepětových ochran	podle ČSN EN 61643-11	typ 2 T2	typ 2 T2	typ 2 T2
	podle IEC 61643-1	třída II	třída II	třída II
	podle VDE 0675-6	třída C	třída C	třída C
Doba odezvy		$\leq 25$ ns	$\leq 25$ ns	$\leq 100$ ns
Předřazená pojistka gG/gL		$\leq 125$ A	$\leq 125$ A	-
Krytí		IP20	IP20	IP20
Upevnění na lištu DIN EN 50022	šířka	35 mm	35 mm	35 mm
Připojení	tuhý vodič	$0,5 \div 35$ mm <sup>2</sup>	$0,5 \div 35$ mm <sup>2</sup>	$0,5 \div 35$ mm <sup>2</sup>
	ohebný vodič	$0,5 \div 25$ mm <sup>2</sup>	$0,5 \div 25$ mm <sup>2</sup>	$0,5 \div 25$ mm <sup>2</sup>
	lišta	G-1L-1000/20 G-3L-1000/16C	G-1L-1000/20 G-3L-1000/16C	G-1L-1000/20
	dotahovací moment	4,5 Nm	4,5 Nm	4,5 Nm
Teplota okolí		$-40 \div 80$ °C	$-40 \div 80$ °C	$-40 \div 80$ °C
Seismická odolnost (8 ÷ 55 Hz)		3 g	3 g	3 g
Signalizace				
optická - terčik z čela	funkční stav	průzračný	průzračný	průzračný
	nefunkční stav	červený	červený	červený
dálková - vestavěný kontakt	řazení <sup>1)</sup>	001	001	-
	maximální proud / napětí	$I_{max} / U_{max}$ 1 A / 250 V a.c. 0,2 A / 125 V d.c.	1 A / 250 V a.c. 0,2 A / 125 V d.c.	- -
	připojení - vodič (tuhý, ohebný)	$0,14 \div 1,5$ mm <sup>2</sup>	$0,14 \div 1,5$ mm <sup>2</sup>	-
	dotahovací moment	0,25 Nm	0,25 Nm	-

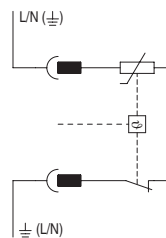
<sup>1)</sup> Každá číslice postupně udává počet kontaktů zapínacích, rozpínacích a přepínacích

## Rozměry

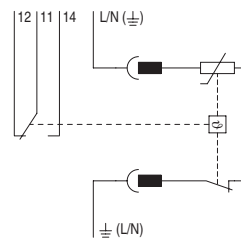


## Schéma

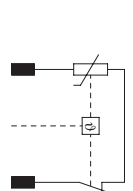
SVM275-Z  
SVM440-Z



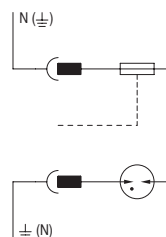
SVM275-ZS  
SVM440-ZS



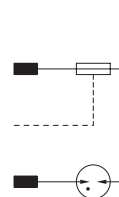
SVM275  
SVM440



SVM260/NPE-Z



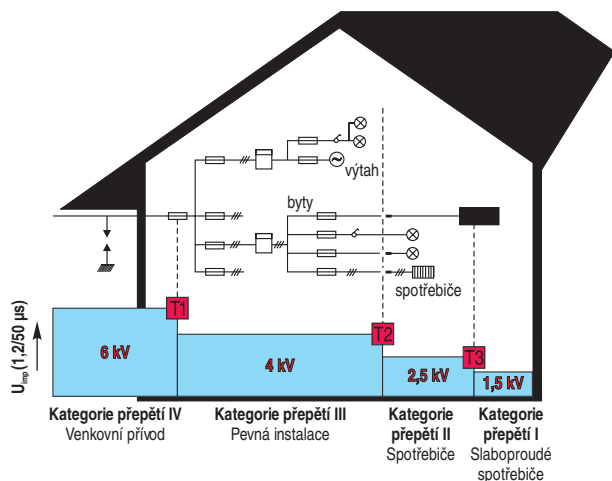
SVM260/NPE



## DOPORUČENÍ PŘI PROJEKTOVÁNÍ, INSTALACI A MĚŘENÍ

### Všeobecně

- Ochrana objektů a elektrických zařízení proti účinkům blesku a přepětí se provádí vně a uvnitř každého objektu. Mezi zařízení vnější ochrany patří jmače blesku, svody, uzemňovací soustavy, bleskojistky apod., mezi opatření vnitřní ochrany patří vyrovnání potenciálů, stínění apod.
- Základem pro realizaci vnitřní ochrany před účinky blesku a přepětí je ochranné vyrovnání potenciálů, tj. připojení veškeré kovové instalace k ekvipotenciální přípojnici EP (EP - místo o stejném napětí). Tím se omezí vznik napětových rozdílů v elektrické instalaci nad přípustnou mez a následný ničivý výboj.
- Svodiče bleskových proudů a přepětí jsou prvky vnitřní ochrany, k EP přípojnicí připojují silová elektrická vedení nepřímo přes jiskřiště a varistory a omezují přepětí. Omezení přepětí svodiči bleskových proudů a přepětí se provádí standardně ve 3 stupních, přičemž každý stupeň musí přepětí zmenšit. Na jakou úroveň, to definuje ČSN EN 60664-1 svými kategoriemi přepětí. Stupně svodičů 1 až 3 se instalují na rozhraní jednotlivých kategorií přepětí – viz obr. 1.



Obr. 1. Kategorie přepětí a impulzní výdržná napětí  $U_{imp}$  (1,2/50  $\mu$ s) pro jednotlivé části objektu a pro jmenovité napětí sítě 230/400 V a.c. – podle ČSN EN 60664-1 ekvivalent IEC 664-1

### ■ 1. stupeň – hrubá ochrana – typ 1 T1

Tuto ochranu zajišťují svodiče bleskových proudů SJB, které zachytí největší díl přepětové vlny a které jsou schopny bez poškození svadět bleskové proudy nebo jejich podstatné části. Z IEC 61312-1 a IEC 61024-1 lze odvodit, že v nejméně příznivém případě při 2 vodičovém silovém přívodu musí svodiče bleskových proudů svést 50 kA/pól, při 4 vodičovém silovém přívodu je to 25 kA/pól impulzního proudu s tvarem vlny 10/350  $\mu$ s. Těchto parametrů dosahují, protože jsou konstruované na bázi jiskřiště.

### ■ 2. stupeň – střední ochrana – typ 2 T2

Tuto ochranu zajišťují svodiče přepětí SVL, SJL, SVM konstruované na bázi varistorů, které bez poškození svaději atmosférická přepětí nebo přepětí od spínacích pochodů v síti s tvarem vlny 8/20  $\mu$ s.

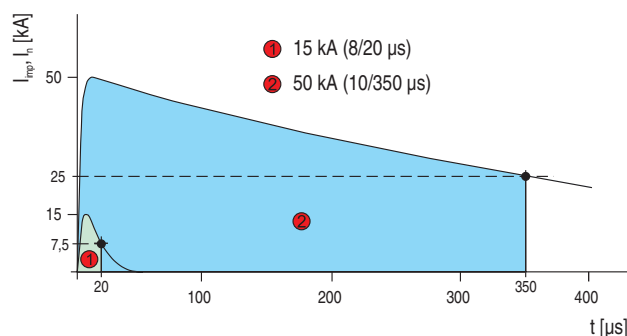
Při odpovídajících podmínkách mohou být instalovány bez předřazeného 1. stupně i do hlavního rozváděče, viz *tabulka Volba počtu stupňů a typů ochrany*. Ve většině případů se instalují za svodiče bleskových proudů, které sniží přepětí a omezí energii přepětové vlny. Na obr. 2 je zobrazeno porovnání svedené energie 50 kA svodičem bleskových proudů a 15 kA svodičem přepětí.

Svodiče přepětí jsou dimenzovány na určitý tepelný výkon. Pokud se v síti vyskytují energeticky bohatá nebo příliš častá přepětí, může dojít k překročení tepelného výkonu a svodič přepětí se odpojí svým tepelným odpojovacím zařízením. Po odpojení jsou svodiče přepětí nefunkční a je nutné je vyměnit. Odpojení je signalizováno opticky nebo i dálkově.

Při měření izolace je nutné svodiče přepětí odpojit, aby nezkreslovaly výsledky měření.

### ■ 3. stupeň – jemná ochrana – typ 3 T3

Aby byla zajištěna skutečně spolehlivá ochrana, je třeba, aby předchozí typy 1 a 2 doplnil stupeň poslední – typ 3. Základním prvkem jemné ochrany jsou varistory a supresorové diody, schopné svadět přepětí s tvarem vlny 8/20  $\mu$ s. Tuto ochranu doporučujeme instalovat přímo u chráněného spotřebiče bez dlouhého elektrického vedení od ochrany ke spotřebiči. V případě, že by za posledním stupněm bylo dlouhé vedení ke spotřebiči, mohlo by se ve vodičích zvýšit napětí (např. indukci) nad přijatelnou úroveň.



Obr. 2. Tvar a energie vlny 8/20  $\mu$ s a 10/350  $\mu$ s (svedená energie odpovídá ploše pod křivkou)

# DOPORUČENÍ PŘI PROJEKTOVÁNÍ, INSTALACI A MĚŘENÍ

## Doporučený postup návrhu ochrany proti přepětí v nn rozvodu

Návrh ochrany proti přepětí v rozvodu nn spočívá ve dvou bodech. A to ve:

- 1) Volbě počtu stupňů a typů ochran
- 2) Výběru přepětových ochran

*Poznámka: doporučený postup nepostihuje úplně všechny případy a náležitosti*

**1) Volba počtu stupňů a typů ochran** – je to jedno z hlavních a první rozhodující kritérium při návrhu ochrany proti přepětí. Z tabulky *Volba počtu stupňů a typů ochran* se nejdříve najde odpovídající ohrožení objektu (velké, střední nebo malé), který je potřeba chránit, a poté stanovit odpovídající citlivost spotřebičů na přepětí (velká, střední nebo malá), které jsou instalované uvnitř objektu. Průsečíkem se pak zjistí počet

stupňů a typ ochran. Zde je nutné podotknout, že nejlepší a nejbezpečnější je instalace všech tří stupňů ochran.

## 2) Výběr přepětových ochran

### Výběr T1 a T2

Z předchozího odstavce je znám počet stupňů a typ ochran a zbývá zjistit konkrétní produkty. V případě, že jsou vybrány jak ochrany T1 tak i T2, k výběru se použije tabulka *Výběr přepětových ochran T1 a T2*, která je členěná podle dalších důležitých kritérií jako délka vedení mezi T1 a T2, typ sítě atd. V případě, že není zvolena ochrana T1, je možné vybrat ochranu T2 libovolně podle uživatelských vlastností jednotlivých nabízených typů (SVL, SJL, SVM).

### Výběr T3

Ochrana T3 (je-li vybrána) se volí buď SVD205M-ZS (na DIN lištu) nebo SVD250-ZS (do elektroinstalační krabice, kanálu apod.). Svodiče posledního stupně se umísťují co nejbližší koncovému zařízení. V případě, že by za posledním stupněm bylo dlouhé vedení ke spotřebiči, mohlo by se ve vodičích zvýšit napětí (např. indukci) nad přijatelnou úroveň. Naopak, je-li chráněné zařízení ve vzdálenosti menší než 5 m od druhého stupně, není nutné 3. stupeň instalovat - druhý stupeň zajistí dostatečnou ochranu. Svodiči přepětí T3 musí vždy předcházet svodiči přepětí T2.

V případě, pokračuje-li vedení dále, instalujeme další svodiče přepětí 3. stupně min. 10 m za předchozím T3.

## Volba počtu stupňů a typů ochran

		OHROŽENÍ OBJEKTU		
		VELKÉ	STŘEDNÍ	MALÉ
		- elektrárny, nemocnice, průmyslové objekty, veřejné budovy s velkým počtem návštěvníků apod.	- jednotlivé bytové jednotky, rodinné domy v husté zástavbě apod.	- jednotlivé bytové jednotky, rodinné domy v husté zástavbě apod.
		<b>nebo</b>	<b>a zároveň</b>	<b>a zároveň</b>
		- objekty v horských oblastech, volně stojící budovy, budovy v blízkosti vedení VN a VVN apod.	- objekty v hustší zástavbě srovnatelné či nepřevyšující ostatní budovy	- objekty v husté zástavbě obklopené mnoha vyššími objekty
		<b>nebo</b>	<b>a zároveň</b>	<b>a zároveň</b>
		- objekty s vnější ochranou před bleskem (hromosvod), s venkovním napájecím příívodem, s uzemněnou střešní nástavbou (anténa) apod.	- objekty s přípojkou krátkým vrchním vedením z napájecího transformátoru (desítky metrů)	- objekty v husté zástavbě s kabelovým napájecím příívodem uloženým v zemi
Citlivost spotřebičů na přepětí	Velká - PC, TV, Hi-Fi systém apod.	T1 + T2 + T3	T2 + T3	T2 + T3
	Střední - pračky, chladničky apod.	T1 + T2 + T3	T2	T2
	Malá - motory, ventilátory apod.	T1 + T2	T2	T2

## Výběr přepětových ochran T1 a T2

Řešení	Délka vedení mezi T1 a T2	Aplikace	Sít <sup>1)</sup>	Typ ochrany	Doporučený typ svodiče	
Standardní		Domovní	TN-C	T1	3x SJBpro35	
				T2	3x SVL275(S) nebo 3x SJL275(S) nebo 3x SVM275-Z(S)	
			TN-C-S	T1	3x SJBpro35	
		T2	3x SVM275-Z(S) + 1x SVM260/NPE-Z			
		> 10 m	Průmyslová	TN-S	T1	3x SJBpro35 + 1x SJB100/NPE/1,5
					T2	3x SVM275-Z(S) + 1x SVM260/NPE-Z
TN-C	T1			3x SJBplus50		
T2	3x SVL275(S) nebo 3x SJL275(S) nebo 3x SVM275-Z(S)					
Univerzální	libovolná (doporučené řešení při délce vedení <10 m)	Domovní	TN-C (TN-C-S)	T1+T2	3x SJBpro35/1,5 3x SVM440-Z(S)	
				TN-S	T1+T2	3x SJBpro35/1,5 + 1x SJB100/NPE/1,5 3x SVM440-Z(S) + 1x SVM260/NPE-Z
			Průmyslová	TN-C (TN-C-S)	T1+T2	3x SJBplus50/1,5 3x SVM440-Z(S)
		TN-S			T1+T2	3x SJBplus50/1,5 + 1x SJB100/NPE/1,5 3x SVM440-Z(S) + 1x SVM260/NPE-Z

<sup>1)</sup> Pro jednotlivé sítě se předpokládá zapojení uvedené na stranách C14 a C15

## Příklad

### Situace

Správná budova průmyslového podniku je napájena 3x230/400 V a.c. (sít TN-C) kabelem uloženým v zemi a je opatřena hromosvodem. Je vybavená PC, TV, ledničkami, mikrovlnnými troubami apod. Rozdělení soustavy na TN-C-S je provedeno v hlavním rozváděči, délka vedení mezi hlavním a podružným rozváděčem je 17 m. Instalace T1 se předpokládá v hlavním a T2 v podružném rozváděči. Ochrany T3 se předpokládají v elektroinstalačním kanálu.

### Řešení

Z první tabulky: ohrožení objektu – velké, citlivost instalovaných spotřebičů na přepětí – velká. Výsledkem je doporučená instalace T1 + T2 + T3.

Z druhé tabulky: zvoleno standardní řešení pro domovní aplikace v soustavě TN-C-S, výsledkem jsou tedy tyto svodiče – 3x SJBpro35 a 3x SVM275-Z(S) + 1x SVM260/NPE-Z. Zmíněné řešení bylo zvoleno z těchto důvodů:

- příívod je veden kabelem v zemi, a proto zde nehrozí přímé úderu blesku do vedení
- délka vedení mezi T1 a T2 je větší než 10 metrů
- T1 nevyžaduje deionizační prostor

Podle odstavce „Výběr T3“ zvolíme vhodný počet přepětových ochran SVD250-ZS.

## DOPORUČENÍ PŘI PROJEKTOVÁNÍ, INSTALACI A MĚŘENÍ

### INSTALACE PŘEPĚŤOVÝCH OCHRAN

#### 1. Instalace svodičů bleskových proudů – T1 <sup>T1</sup>

Svodiče bleskových proudů, tedy svodiče typu 1, se instalují především do hlavního rozváděče na DIN lištu. Instalaci svodičů bleskových proudů v elektroměrovém rozváděči schvalují příslušné rozvodné energetické společnosti. V neměřené části se použijí svodiče bleskových proudů SJBplus50 nebo SJBpro35.

### JIŠTĚNÍ PŘEPĚŤOVÝCH OCHRAN

#### 1. Jištění svodičů bleskových proudů – T1 <sup>T1</sup>

Jištění je možné provést dvěma způsoby:

- jistit pouze pojistkami F1 v HDS, pokud F1 splňují velikosti uváděné v tabulce technických parametrů daného typu. Pokud však při takto provedené instalaci dojde ke svodům a následným zkratovým proudům, pak i přestože svodiče SJB umí zhášet následné zkratové proudy, může dojít k přetavení F1 a tím i k přerušení dodávky elektřiny do objektu
- mimo pojistek F1 jistit ještě pojistkami F2 v případě, že F1 jsou příliš velké, nebo v případě, že nechceme aby docházelo k přerušení napájení objektu. V takovém případě se musí mezi F1 a F2 zajistit selektivita, tzn. že  $I_{nF1} \geq 1,6 \cdot I_{nF2}$

### SVODIČE BLESKOVÝCH PROUDŮ S ELEKTRONICKY ŘÍZENOU ZAPALOVACÍ SPOUŠTÍ

Pro řízenou regulaci energie mezi svodiči bleskových proudů a svodiči přepětí, tedy mezi 1. a 2. stupněm (mezi T1 a T2) přepětových ochran, bylo do nedávné doby nutné použít oddělovacích indukčností v případě, že délka vedení mezi T1 a T2 byla menší než 10 m.

Nyní je možné použít nové svodiče bleskových proudů typů SJBpro35/1,5 a SJBplus50/1,5, které jsou opatřeny elektronicky řízenou zapalovací spouští. Díky tomu mohou být tyto svodiče bleskových proudů spolu v kombinaci se svodičem přepětí<sup>1)</sup> umístěny přímo vedle sebe nebo ve vzdálenosti menší než 10 m bez nutnosti instalovat mezi ně oddělovací indukčnost (viz obr.). Tento princip ochrany proti přepětí je vhodný jak pro:

- domovní aplikace (SJBpro35/1,5), tak i pro
- průmyslové aplikace (SJBplus50/1,5),

ve kterých není možné instalovat T1 a T2 odděleně. Další nespornou výhodou, kterou přináší nový funkční princip, je velikost napětové ochranné hladiny  $U_p = 1,5$  kV. Typ SJBpro35/1,5 je navíc konstruován tak, že pro svoji instalaci nepotřebuje deionizační prostory a může být tudíž instalován i do běžných plastových rozvodnic. SJBplus50/1,5 má

#### 2. Instalace svodičů přepětí – T2 <sup>T2</sup>

Svodiče přepětí T2 se instalují na DIN lištu do:

- podružného rozváděče za svodič bleskových proudů **při délce vedení mezi T1 a T2  $\geq 10$  m: může být použito kteréhokoliv svodiče přepětí typu 2**
- hlavního rozváděče společně se svodičem bleskových proudů nebo do podružného rozváděče za svodič bleskových proudů **při délce vedení mezi T1 a T2  $< 10$  m: nutno použít buď kombinaci (SJBpro35/1,5 + SVM440-Z) nebo (SJBplus50/1,5 + SVM440-Z)**
- hlavního rozváděče samostatně při odpovídajících podmínkách (bez předřazeného svodiče bleskových proudů)

Při těchto poměrech jmenovitých proudů budou pojistky F2 vypínat dříve než pojistky F1 a tím nebude docházet k přerušení napájení objektu. Hodnoty  $I_{nF2}$  však mohou vycházet poměrně nízké a k přetavení pojistek F2 může docházet častěji. Z tohoto důvodu doporučujeme pojistky F2 vybavit signálními zařízeními.

#### 2. Jištění svodičů přepětí – T2 <sup>T2</sup>

Pro jištění svodičů přepětí platí předchozí odstavce, v Příkladech zapojení jsou však tyto pojistky značeny jako F3. Svodiče přepětí však nehasí následný zhášeč proud, ale po svedení proudového impulsu do země zvětšuje varistor svůj odpor, až vlivem velkého odporu varistoru přestane svodičem přepětí protékat svodový proud.

#### 3. Instalace svodičů přepětí – T3 <sup>T3</sup>

Instalují se buď na DIN lištu (SVM250M-ZS) nebo do elektroinstalační krabice či kanálu (SVD250-ZS). Je-li délka vedení mezi T2 a T3  $< 5$  m, není nutné T3 použít - ochranu dostatečně zajistí svodič přepětí T2. V případě pokračuje-li vedení dále, instalujeme další svodiče přepětí 3. stupně min. 10 m za předchozím T3. Svodiče přepětí 3. stupně lze připojit k vedení jak průběžně (viz příklad zapojení 3b), tak i příčně (viz příklad zapojení 3a). Příčné spojení s vedením je zejména výhodné, je-li proud tekoucí vedením větší, než dovolený jmenovitý zatěžovací proud  $I_l$  svodiče přepětí T3.

#### 3. Jištění svodičů přepětí – T3 <sup>T3</sup>

Pro svodiče přepětí SVD250M resp. SVD250 je předepsáno jištění jističi nebo pojistkami gG/gL max. 20 A resp. 16 A.

#### 4. Jištění svodičů pro zapojení „3+1“

Svodiče pro zapojení mezi N a PE vodiče, tedy svodiče SJB100/NPE/1,5 pro první stupeň a SVM260/NPE-Z pro druhý stupeň, se zvláště nejistí. Je to proto, že jištění je již dosaženo pojistkami F1, F2 resp. F3, viz příklady zapojení.

schopnost zhášet následný proud až 50 kA bez předřazené pojistky a v řadě případů ušetří jističí prvky.

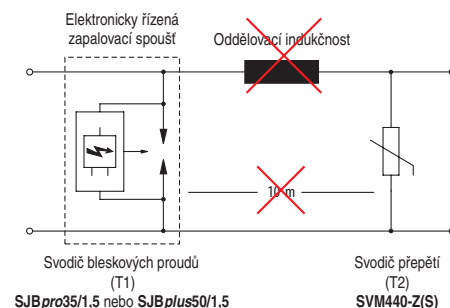
Výhody těchto svodičů bleskových proudů se dají shrnout následovně:

- není nutné použít oddělovací indukčnosti
- libovolná vzdálenost mezi svodiči typu T1 a T2 - univerzální řešení<sup>2)</sup>
- úspora místa v rozváděči
- podstatné zvýšení přenášeného výkonu -  $I_n$  rozvodu již není závislý na  $I_n$  oddělovacích indukčností
- menší namáhání instalace - napětová ochranná hladina  $U_p = 1,5$  kV
- možnost montáže do běžných plastových rozvodnic - zhášení probíhá uvnitř přístroje (SJBpro35/1,5)
- úspora jističích prvků - schopnost zhášet následné proudy až 50 kA bez předřazené pojistky (SJBplus50/1,5)

#### Princip funkce

Vedle svodiče bleskových proudů (SJBpro35/1,5 nebo SJBplus50/1,5) je umístěn svodič přepětí na varistorovém základu<sup>1)</sup>. Dorazí-li k těmto přepětovým ochranám vlna přepětí, začne ji jako první svádět T2, tedy svodič přepětí.

Jakmile velikost přepětové vlny dosáhne během ochranného procesu velikosti napětové ochranné hladiny svodiče bleskového proudu  $U_p = 1,5$  kV, dojde pomocí zapalovací spouště k zapálení jeho jiskříště. Vlna přepětí je nyní omezoována svodičem bleskových proudů, čímž dochází také k odlehčení svodiče přepětí T2. Elektronicky řízená zapalovací spoušť tedy neustále sleduje míru přepětí ve vedení a ve vhodné chvíli zapaluje jiskříště svodiče bleskových proudů, čímž zamezí zničení svodiče přepětí T2.



<sup>1)</sup> typ T2 musí být s  $U_N = 400V$ , tzn. SVM440-Z(S)

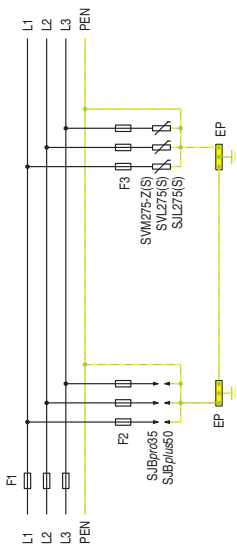
<sup>2)</sup> instalace je nezávislá na délce vedení mezi T1 a T2, proto se mohou instalovat bez ohledu na délku vedení. Doporučujeme je především instalovat tam, kde délka vedení mezi T1 a T2 je menší než 10 m, kde dopředu neznáme délku vedení popř. tam, kde nechceme ztrácet čas kontrolováním délky vedení (univerzálnost řešení)

# DOPORUČENÍ PŘI PROJEKTOVÁNÍ, INSTALACI A MĚŘENÍ

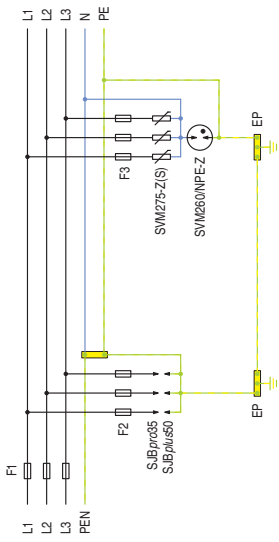
## Příklady zapojení

1. Standardní řešení  
doporučené zapojení při délce vedení mezi T1 a T2 ≥ 10 m

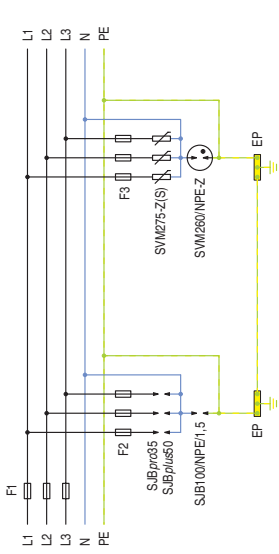
TN-C



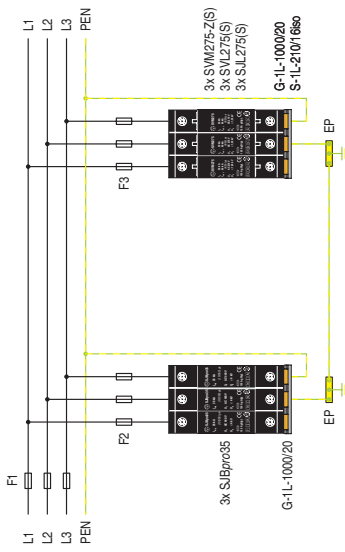
TN-C-S



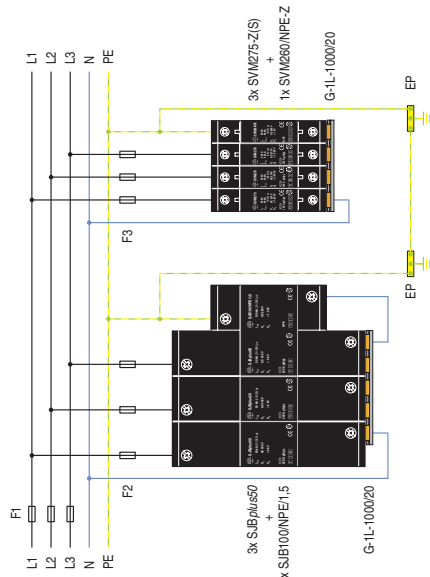
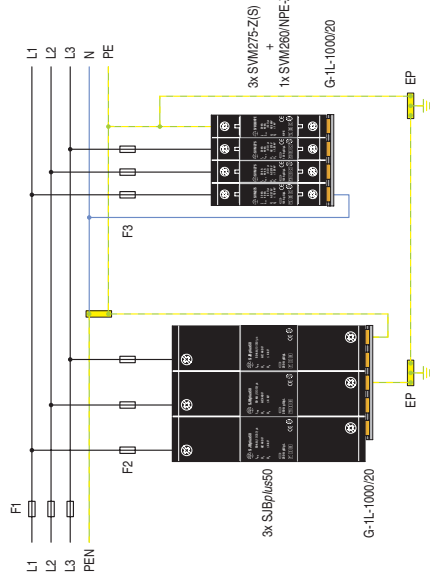
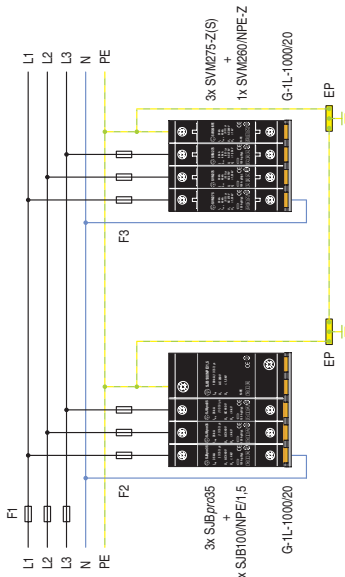
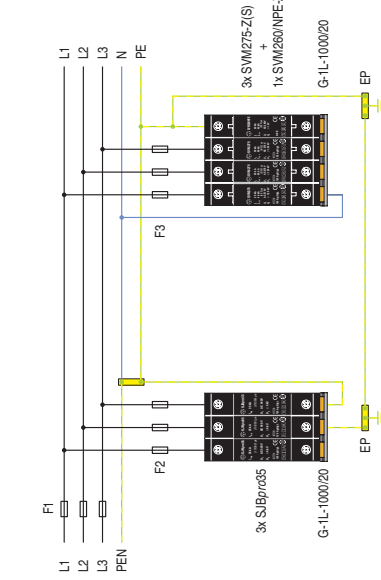
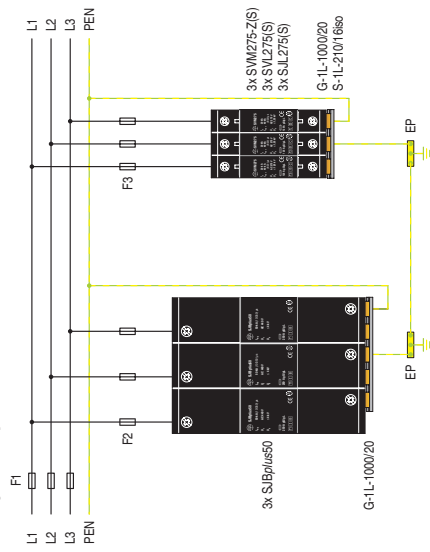
TN-S



Domovní aplikace



Průmyslové aplikace

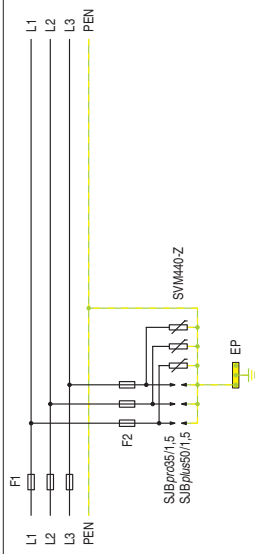


# DOPORUČENÍ PŘI PROJEKTOVÁNÍ, INSTALACI A MĚŘENÍ

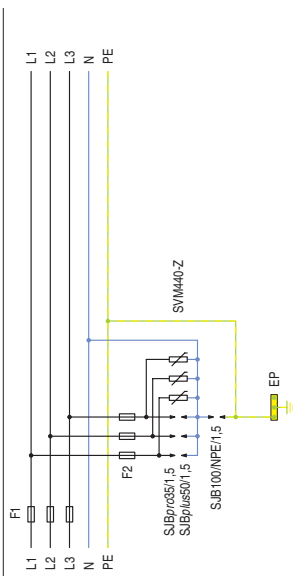
## 2. Univerzální řešení

nezávislé na délce vedení; doporučené zapojení při délce vedení mezi T1 a T2 < 10 m (níže jsou příklady při nulové délce vedení - svodiče jsou přímo u sebe)

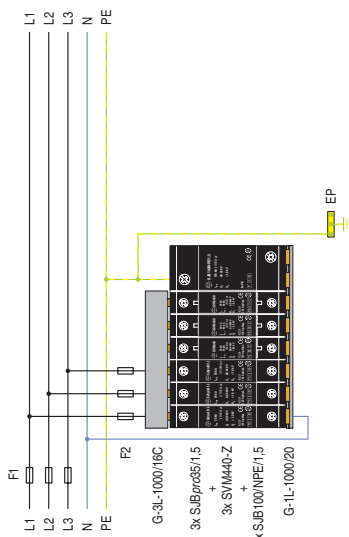
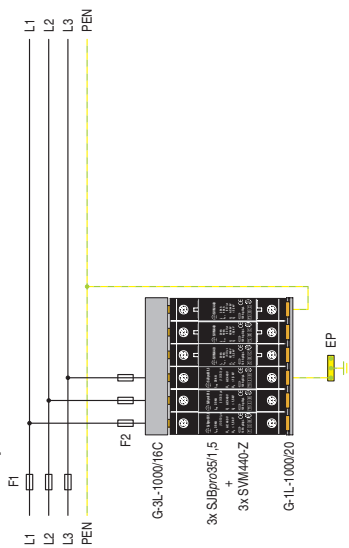
TN-C (TN-C-S)<sup>1)</sup>



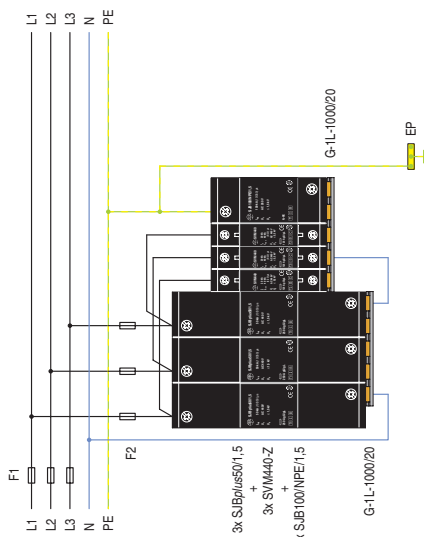
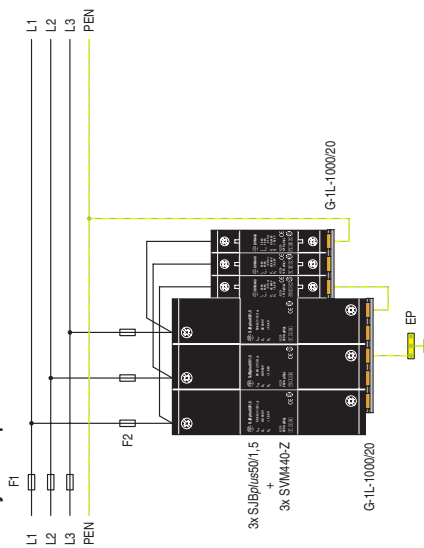
TN-S



### Domovní aplikace



### Průmyslové aplikace



T1, IT síť - zapojení poskytneme na dotaz na lince technické podpory (tel. 465 672 190)

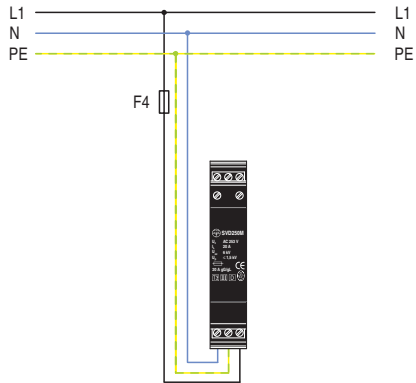
<sup>1)</sup> Místo instalace přepětových ochran a bod rozdělení na vodiče PE a N se předpokládá v hlavním rozváděči. Z tohoto důvodu je zapojení svodičů stejné jako pro síť TN-C

# DOPORUČENÍ PŘI PROJEKTOVÁNÍ, INSTALACI A MĚŘENÍ

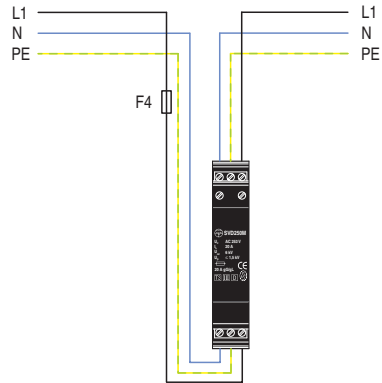
## Příklady zapojení

### 3. Svodiče přepětí T3

a) příčné zapojení



b) průběžné zapojení





## PROPOJOVACÍ LIŠTY A KONCOVÉ KRYTKY

### Propojovací lišty

- K propojení 1 až 4-pólových jističů, páčkových spínačů, proudových chráničů, svodičů bleskových proudů a přepětí
- K propojení řady jednofázových nebo třífázových jističů a páčkových spínačů, na kterých je upevněn pomocný spínač
- Lišty G-... jsou s vidličkami do hlavičkové části přístroje, Lišty S-... jsou s kolíky do třmenové části přístroje

### Koncová krytka EK-C-3:

- K zakrytí konce lišty G-3L-1000/10C

### Koncová krytka EK-C-2+3:

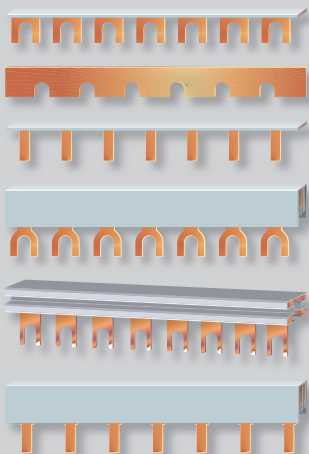
- K zakrytí konce lišty G-2L-1000/16, G-3L-1000/16C, S-3L-27-1000/16

### Koncová krytka EK-C-3/36:

- K zakrytí konce lišty S-3L-27-1000/25

### Koncová krytka EK-C-4/16:

- K zakrytí konce lišty G-4L-1000/16



### Propojovací lišty

Fáze	Průřez [mm <sup>2</sup> ]	Max. proud při napájení [A/fázi] z kraje	Max. proud při napájení [A/fázi] ze středu	Délka [mm]	Typ	Kód výrobku	Příslušenství k	Hmotnost [kg]	Balení [ks]
1	12	65	110	1000	<b>G-1L-1000/12</b>	00171	LSN, LSE, ASN	0,22	50
					<b>G-1L-1000/12g</b> <sup>1)</sup>	00170	LSN, LSE, ASN	0,1	50
	16	80	130	210	<b>S-1L-210/16iso</b>	13012	LSN, LSE, SVL, SJL, ASN	0,045	50
	20	90	150	1000	<b>G-1L-1000/20</b>	00172	LSN, LSE, SJB, SVM, ASN	0,36	50
2	24	100	180	1000	<b>G-1L-27-1000/24</b> <sup>2)</sup>	11001	LSN, LSE, ASN	0,3	50
	16	80	130	1000	<b>G-2L-1000/16</b>	11179	LSN, LSE, LFI, LFE, OFI, OFE, ASN	0,46	20
3	10	63	100	1000	<b>G-3L-1000/10C</b>	00173	LSN, LSE, ASN	0,44	20
	16	80	130	1000	<b>G-3L-1000/16C</b>	00174	LSN, LSE, OFI, OFE, SJB, SVM, ASN	0,72	20
					<b>G-3L+9-1000/16</b> <sup>2)</sup>	11002	LSN, LSE, ASN	0,66	10
					<b>S-3L-27-1000/16</b> <sup>3)</sup>	11864	LSN, LST, LSE, ASN, AST	0,52	20
25	100	180	1000	<b>S-3L-27-1000/25</b> <sup>3)</sup>	11865	LSN, LST, LSE, ASN, AST	0,96	10	
4	16	80	130	1000	<b>G-4L-1000/16</b>	11180	LSN, OFI, OFE, ASN	0,96	15

<sup>1)</sup> Lišta je neizolovaná

<sup>2)</sup> Pro jednopólové resp. třípólové přístroje s pomocným spínačem

<sup>3)</sup> Pro třípólové LST; pro jednopólové LSN, LSE, ASN s pomocným spínačem

### Koncové krytky

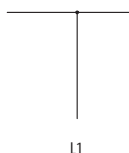
Typ	Kód výrobku	Příslušenství k	Hmotnost [kg]	Balení [ks]
<b>EK-C-3</b>	00178	G-3L-1000/10C	0,001	10
<b>EK-C-2+3</b>	00181	G-2L-1000/16, G-3L-1000/16C, S-3L-27-1000/16	0,001	10
<b>EK-C-3/36</b>	11176	S-3L-27-1000/25	0,002	10
<b>EK-C-4/16</b>	11181	G-4L-1000/16	0,002	10

### Parametry

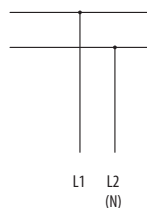
Typ	G-1L, G-2L, G-3L, G-4L, S-1L, S-3L
Jmenovité pracovní napětí	U <sub>e</sub> 230/400 V a.c., 220/440 V d.c.
Zatěžovací proud	63 ÷ 180 A
Délka	210, 1000 mm
Průřez	10 ÷ 25 mm <sup>2</sup>

### Schéma

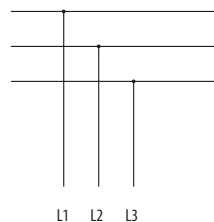
G-1L, S-1L



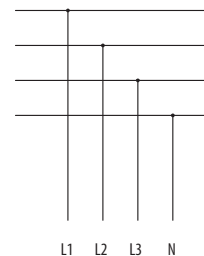
G-2L



G-3L, S-3L



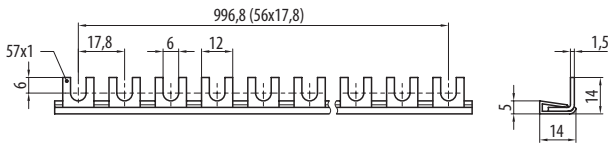
G-4L



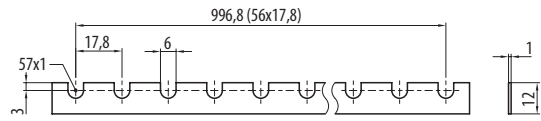
# PROPOJOVACÍ LIŠTY A KONCOVÉ KRYTKY

## Rozměry

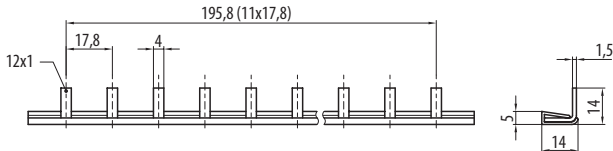
**G-1L-1000/12**



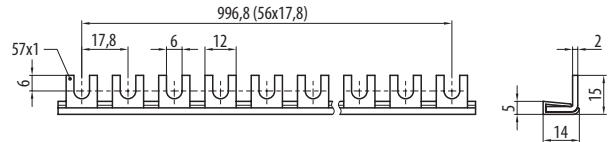
**G-1L-1000/12g**



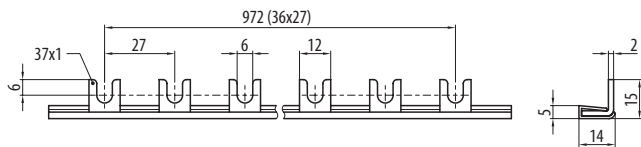
**S-1L-210/16iso**



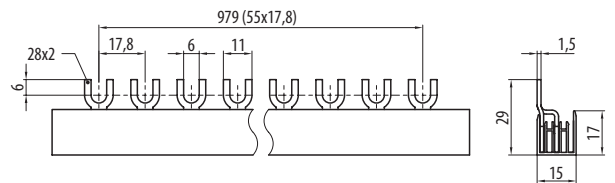
**G-1L-1000/20**



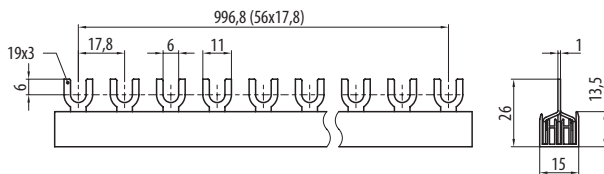
**G-1L-27-1000/24**



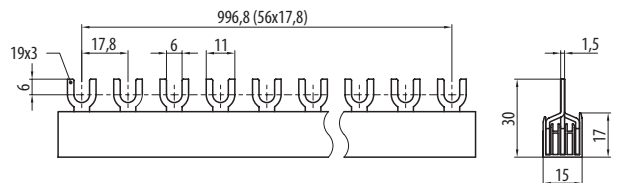
**G-2L-1000/16**



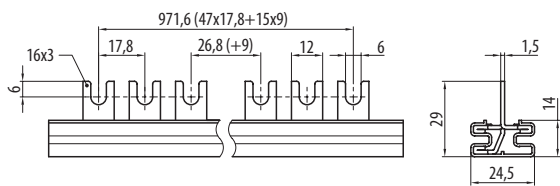
**G-3L-1000/10C**



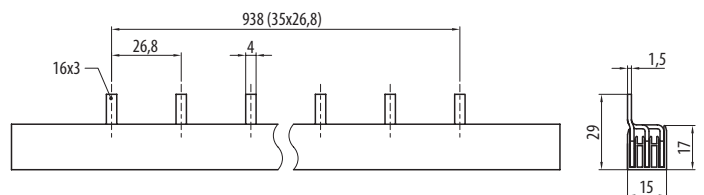
**G-3L-1000/16C**



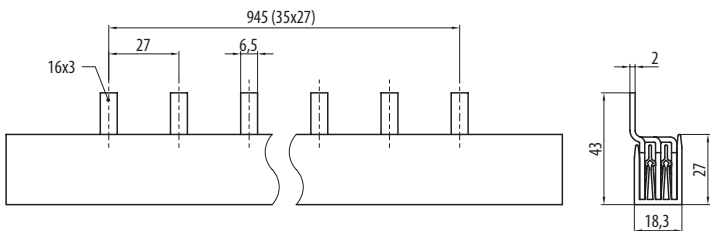
**G-3L+9-1000/16C**



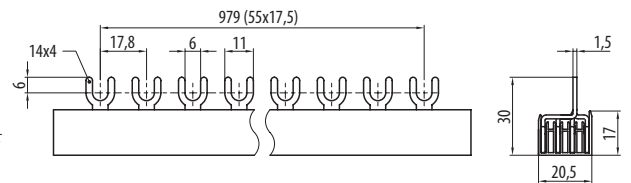
**S-3L-27-1000/16**



**S-3L-27-1000/25**



**G-4L-1000/16**



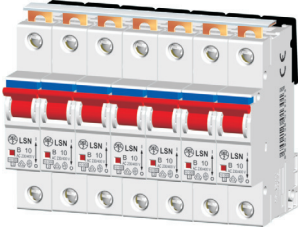
# PROPOJOVACÍ LIŠTY A KONCOVÉ KRYTKY

## Příklady použití propojovacích lišt

### G-1L-1000/12

K propojení jednopólových přístrojů přes hlavičkovou část svorky

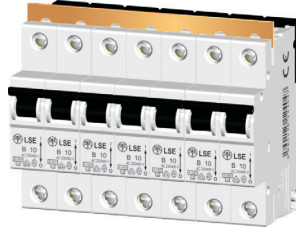
Použití: LSN, LSE, ASN



### G-1L-1000/12g

K propojení jednopólových přístrojů přes hlavičkovou část svorky po vylovení předřísovaných částí v okolí svorek

Použití: LSN, LSE, ASN



### S-1L-210/16iso

K propojení jednopólových přístrojů přes třmenovou část svorky

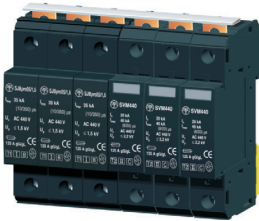
Použití: LSN, LSE, SVL, SJL, ASN



### G-1L-1000/20

K propojení jednopólových přístrojů přes hlavičkovou část svorky

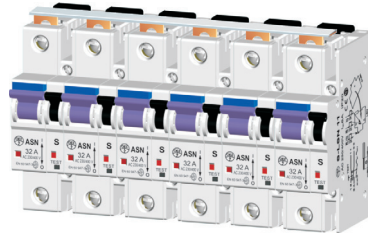
Použití: LSN, LSE, SJB, SVM, ASN



### G-1L-27-1000/24

K propojení jednopólových přístrojů s pomocným spínačem přes hlavičkovou část svorky

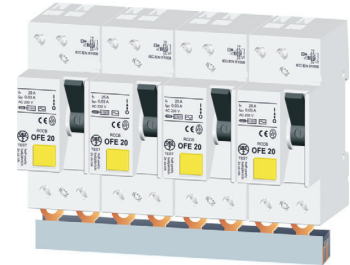
Použití: LSN, LSE, ASN



### G-2L-1000/16

K propojení dvupólových přístrojů přes hlavičkovou část svorky

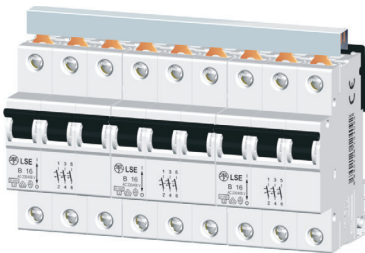
Použití: LSN, LSE, LFI, LFE, OFI, OFE, ASN



### G-3L-1000/10C

K propojení třípólových přístrojů přes hlavičkovou část svorky

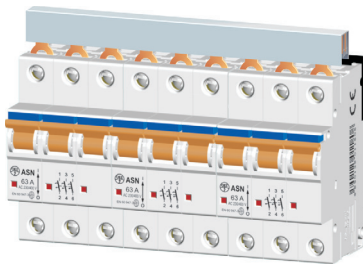
Použití: LSN, LSE, ASN



### G-3L-1000/16C

K propojení třípólových přístrojů přes hlavičkovou část svorky

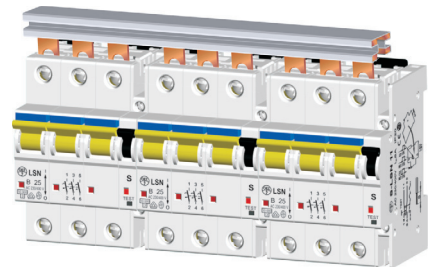
Použití: LSN, LSE, OFI, OFE, SJB, SVM, ASN



### G-3L+9-1000/16

K propojení třípólových přístrojů s pomocným spínačem přes hlavičkovou část svorky

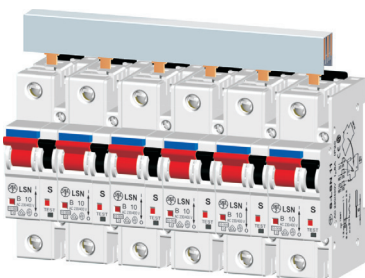
Použití: LSN, LSE, ASN



### S-3L-27-1000/16

K propojení třípólových jističů LST přes třmenovou část svorky nebo k propojení jednopólových přístrojů s pomocným spínačem přes třmenovou část svorky

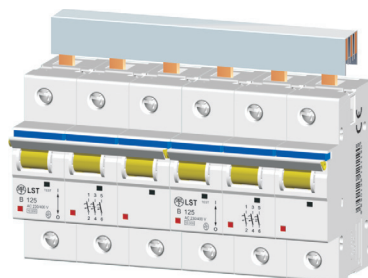
Použití: LSN, LST, LSE, ASN, AST



### S-3L-27-1000/25

K propojení třípólových jističů LST přes třmenovou část svorky nebo k propojení jednopólových přístrojů s pomocným spínačem přes třmenovou část svorky

Použití: LSN, LST, LSE, ASN, AST



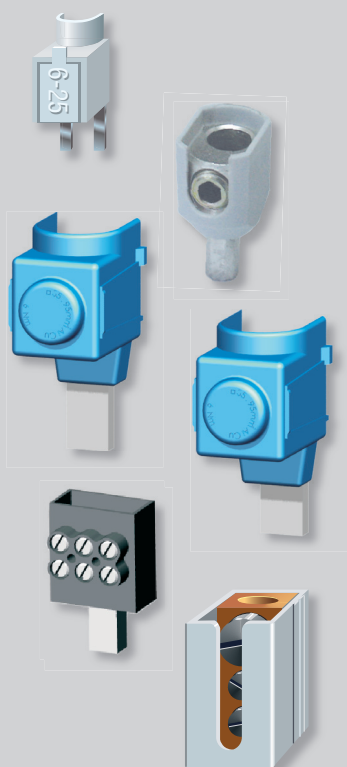
### G-4L-1000/16

K propojení čtyřpólových přístrojů přes hlavičkovou část svorky

Použití: LSN, OFI, OFE, ASN



## PŘIPOJOVACÍ NÁSTAVCE A BLOKY

**Připojovací nástavec AS/25-GN**

- Příslušenství k: LSN, LSE, LFI, LFE, OFI, OFE, SJB, SVM, ASN
- K připojení dalšího vodiče do hlavičkové části svorky jističe a páčkového spínače
- Například vodič pro napájení elektroměru je nejvhodnější připojit do třmenové části svorky jističe a další vodič přes připojovací nástavec AS/25-GN do hlavičkové části svorky jističe
- Průřez vodiče: 6 ÷ 25 mm<sup>2</sup>

**Připojovací nástavec AS/25-SN**

- Příslušenství k: OFI20, OFE20, SVL, SJL, RP1
- K připojení vodiče do třmenové části svorky
- Průřez vodiče: 6 ÷ 25 mm<sup>2</sup>

**Připojovací nástavec AS-AL/Cu-16-50**

- Příslušenství k: LSN, LST, LSE, LFI, LFE, SJBplus, ASN, AST
- K připojení Al nebo Cu vodiče
- Průřez Cu vodiče: 2,5 ÷ 50 mm<sup>2</sup>
- Průřez Al vodiče: 16 ÷ 50 mm<sup>2</sup>

**Připojovací nástavec CS-FH000-...NP95**

- Příslušenství k: LST, SJBplus, SJB100/NPE/1,5, AST
- K připojení vodičů Cu/Al o průřezu 35 ÷ 95 mm<sup>2</sup>
- Připojovací nástavec s přímým praporcem

**Připojovací nástavec CS-FH000-3NV95**

- Příslušenství k: LST, SJBplus, SJB100/NPE/1,5, AST
- K připojení vodičů Cu/Al o průřezu 35 ÷ 95 mm<sup>2</sup>
- Připojovací nástavec s vyhnutým praporcem

**Připojovací nástavec N3x10-FH000**

- Příslušenství k: LST, SJB, SVM, AST
- K připojení 3 vodičů/pól přístroje o průřezu 10 mm<sup>2</sup>

**Napájecí blok ES/35 S/G**

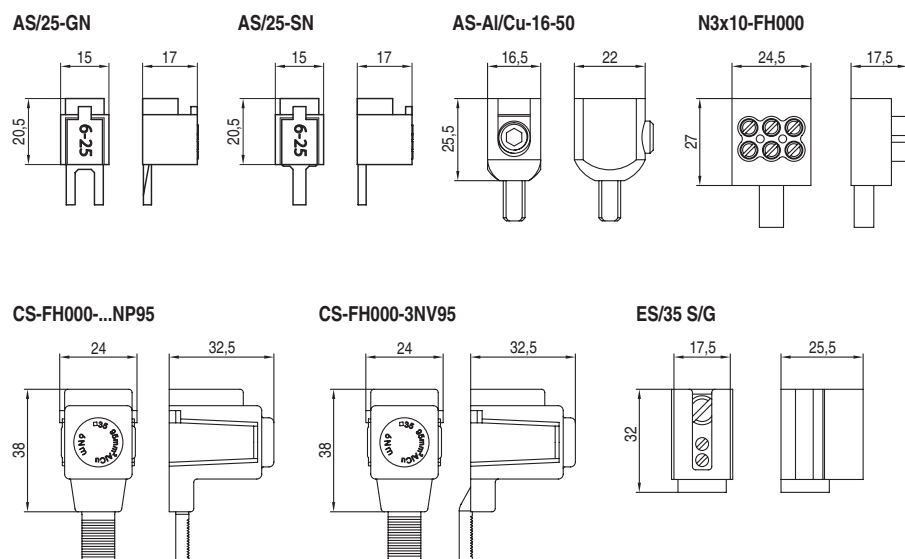
- Příslušenství k: G-1L, G-2L, G-3L, G-4L, S-1L, S-3L
- Umožňuje napájení propojovacích lišt vodiči průřezu až 35 mm<sup>2</sup>
- Bloky lze sestavit do řady a vytvořit připojovací blok vícepólový
- Krytí IP20

**Připojovací nástavce**

Typ	Kód výrobku	Hmotnost [kg]	Příslušenství k	V sadě [ks]	Balení [ks]
AS/25-GN	00177	0,012	LSN, LSE, LFI, LFE, OFI, OFE, SJB, SVM, ASN	1	10
AS/25-SN	00176	0,013	OFI20, OFE20, SVL, SJL, RP1	1	10
AS-AL/Cu-16-50	18351	0,016	LSN, LST, LSE, LFI, LFE, SJBplus, ASN, AST	1	15
CS-FH000-3NP95	13740	0,1	LST, SJBplus, SJB100/NPE/1,5, AST	3	1
CS-FH000-1NP95	14378	0,1	LST, SJBplus, SJB100/NPE/1,5, AST	1	1
CS-FH000-3NV95	13742	0,1	LST, SJBplus, SJB100/NPE/1,5, AST	3	1
N3x10-FH000	14127	0,02	LST, SJB, SVM, AST	3	1

**Napájecí blok**

Typ	Kód výrobku	Hmotnost [kg]	Balení [ks]
ES/35 S/G	00175	0,03	10

**Rozměry**

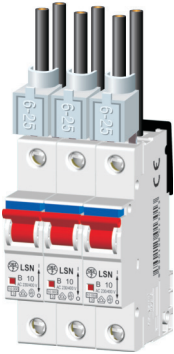
## PŘIPOJOVACÍ NÁSTAVCE A BLOKY

### Příklady použití připojovacích nástavců a bloků

#### AS/25-GN

K připojení dalšího vodiče o průřezu až 25 mm<sup>2</sup> do hlavičkové části svorky

Použití: LSN, LSE, LFI, LFE, OFI, OFE, SJB, SVM, ASN



#### AS/25-SN

K připojení vodiče o průřezu až 25 mm<sup>2</sup> do třmenové části svorky

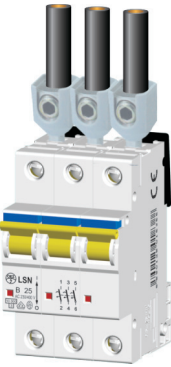
Použití: OFI20, OFE20, SVL, SJL, RP1



#### AS-AL/Cu-16-50

K připojení vodiče Cu/Al o průřezu až 50 mm<sup>2</sup> do třmenové části svorky

Použití: LSN, LST, LSE, LFI, LFE, SJBplus, ASN, AST



#### CS-FH000-3NP95, CS-FH000-1NP95

K připojení vodiče Cu/Al o průřezu až 95 mm<sup>2</sup> do třmenové části svorky

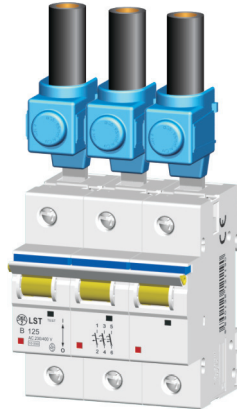
Použití: LST, SJBplus, SJB100/NPE/1,5, AST



#### CS-FH000-3NV95

K připojení vodiče Cu/Al o průřezu až 95 mm<sup>2</sup> do třmenové části svorky

Použití: LST, SJBplus, SJB100/NPE/1,5, AST



#### N3x10-FH000

K připojení třech vodičů o průřezu 10 mm<sup>2</sup> do třmenové části jedné svorky

Použití: LST, SJB, SVM, AST



#### ES/35 S/G

K napájení propojovacích lišt vodiči o průřezu až 35 mm<sup>2</sup> svorky

Použití: G-1L, G-2L, G-3L, G-4L, S-1L, S-3L

