

## PŘEHLED PROVEDENÍ



Typ	OPVP10	OPVP14	OPVP22	OPT22/OPT20	OPVF10
Jmenovitý pracovní proud $I_n$	32 A	63 A	125 A	63 A	30 A
Jmenovité pracovní napětí $U_n$	AC 690 V DC 440 V	AC 690 V DC 440 V	AC 690 V DC 440 V	AC 1 500 V DC 1 000 V	DC 1 000 V
Velikost pojistkové vložky	10x38	14x51	22x58	22x127, 20x127	10x38
Charakteristika pojistkové vložky	gG, aM, gR, aR	gG, aM, gR, aR	gG, aM, gR, aR	gR/gS, gR, aR	gR, gPV
Kategorie užití při AC 400 V	AC-21B	AC-21B	AC-21B	-	-
Kategorie užití při AC 1 500 V	-	-	-	AC-20B	-
Kategorie užití při DC 250 V	DC-21B	DC-21B	DC-21B	-	-
Kategorie užití při DC 1 000 V	-	-	-	DC-20B	DC-20B

### Příslušenství

<b>Propojovací lišty</b> 	S1L-..., S2L-..., S3...	S3L-...	CS-OPV22-...	-	-
<b>Připojovací nástavce</b> 	AS-...		CS-FH000-..	-	-
<b>Adaptér na přípojnice s roztečí 60 mm</b> 	GA-...		-	-	-
<b>Dálková signalizace stavu pojistkové vložky</b> 		MD-M3		-	-

## PŘEHLED PROVEDENÍ

### Popis

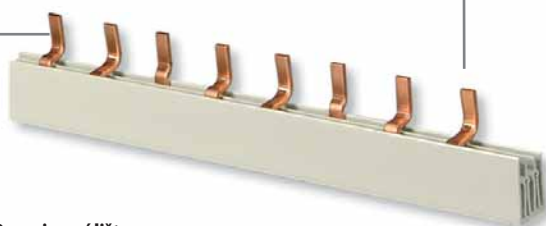
#### Kryt vývodů

- Umožňuje izolaci nepoužitých vývodů připojovacích lišt.
- K zakrytí pěti nevyužitých vývodů.



#### Připojovací blok

- Umožňuje napájení propojovacích lišt vodiči průřezu až 35 mm<sup>2</sup>.
- Bloky lze sestavit do řady a vytvořit připojovací blok vícepólový.
- Krytí IP20.



#### Koncové krytky

- K zakrytí konců připojovacích lišt.



#### Připojovací nástavce

- Příslušenství k odpínači OPVP22-3...
- K připojení Cu/Al vodiče o průřezu 35 ÷ 95 mm<sup>2</sup>.
- Možnost zapojení dvou sláněných vodičů do 25 mm<sup>2</sup>.



#### Propojovací lišta

- K propojení jedno až třípólových odpínačů.



#### Adaptér na přípojnice

- Rozteč přípojnic 60 mm.
- Tloušťka přípojnic 5 nebo 10 mm.
- Šířka přípojnic 12 ÷ 30 mm.
- Kabelový vývod dole.
- Maximální proud 63 A.



- Příslušenství k odpínači OPVP10 a OPVP14.
- K připojení Cu vodiče.
- Průřez Cu vodiče: 6 ÷ 50 mm<sup>2</sup>.



- Příslušenství k odpínači OPVP14.
- K připojení Al nebo Cu vodiče.
- Průřez Cu/Al vodiče: 2,5 ÷ 50 mm<sup>2</sup>.



## POJISTKOVÉ ODPÍNAČE OPVP



- Odpínače jsou určeny pro válcové pojistkové vložky.
- Umožňují bezpečně odpinat jmenovité proudy a nadproudy. Splňují podmínky pro bezpečné odpojení.
- Opačné připojení je přípustné a nemá vliv na technické parametry ani na bezpečnost obsluhy.
- Stav pojistkových vložek lze také signalizovat pomocí elektronické signalizace MD-M3.
- Možnost propojení propojovacími lištami.
- Možnost použití adaptéru na přípojnice s roztečí 60 mm GA-... u OPVP10 a OPVP14.
- Přístroje jsou řešeny jako modulární pro výřez v krycí desce rozváděče 45 mm.
- Montáž na „U“ lišty podle ČSN EN 60715 (doporučena ocelová lišta).

### Pojistkové odpínače

$I_n$ [A]	Počet pólů	Typ	Objednací kód	Hmotnost [kg]	Balení [ks]
32	1	OPVP10-1	OEZ:41013	0,063	12
	1+N	OPVP10-1N	OEZ: 43686	0,133	6
	2	OPVP10-2	OEZ: 41014	0,128	6
	3	OPVP10-3	OEZ: 41015	0,193	4
	3+N	OPVP10-3N	OEZ:43687	0,271	3
63	1	OPVP14-1	OEZ: 41024	0,097	6
	1+N	OPVP14-1N	OEZ: 43691	0,218	3
	2	OPVP14-2	OEZ: 41025	0,202	3
	3	OPVP14-3	OEZ: 41026	0,304	2
	3+N	OPVP14-3N	OEZ: 43692	0,427	1
125	1	OPVP22-1	OEZ: 41035	0,158	6
	1+N	OPVP22-1N	OEZ: 43696	0,358	3
	2	OPVP22-2	OEZ: 41036	0,322	3
	3	OPVP22-3	OEZ: 41037	0,486	2
	3+N	OPVP22-3N	OEZ: 43697	0,675	1

### Pojistkové odpínače s místní signalizací

- Pomocí LED, a to v každém pólu samostatně.
- V případě přetavení pojistkové vložky LED svítí.

$I_n$ [A]	Počet pólů	Typ	Objednací kód	Hmotnost [kg]	Balení [ks]
32	1	OPVP10-1-S	OEZ:43683	0,068	12
	2	OPVP10-2-S	OEZ: 43684	0,137	6
	3	OPVP10-3-S	OEZ:43685	0,193	4
63	1	OPVP14-1-S	OEZ: 43688	0,098	6
	2	OPVP14-2-S	OEZ: 43689	0,203	3
	3	OPVP14-3-S	OEZ: 43690	0,305	2
125	1	OPVP22-1-S	OEZ: 43693	0,159	6
	2	OPVP22-2-S	OEZ: 43694	0,323	3
	3	OPVP22-3-S	OEZ: 43695	0,487	2

### Příslušenství

Propojovací lišty	S1L-., S2L-., S3L-., CS-..	str. B7
Přípojovací nástavec	AS-., CS-..	str. B10
Adaptéry	OD-., GA-..	str. B11

## POJISTKOVÉ ODPÍNAČE OPVP

### Parametry

Typ		OPVP10	OPVP14	OPVP22
Normy		IEC 60947-1 IEC 60947-3 ČSN EN 602947-1 ČSN EN 602947-3	IEC 60947-1 IEC 60947-3 ČSN EN 602947-1 ČSN EN 602947-3	IEC 60947-1 IEC 60947-3 ČSN EN 602947-1 ČSN EN 602947-3
Certifikační značky				
Jmenovitý pracovní proud	$I_e$	32 A	63 A	125 A
Jmenovité pracovní napětí	$U_e$	AC 690 V / DC 400 V	AC 690 V / DC 400 V	AC 690 V / DC 400 V
Kategorie užití <sup>1)</sup>		AC 400 V AC-21B AC 690 V AC-20B DC 100 V DC-21B DC 250 V DC-21B	AC-21B AC-21B DC-21B DC-21B <sup>2)</sup>	AC-21B AC-21B DC-21B DC-21B
Smluvený tepelný proud s pojistkovou vložkou	$I_{th}$	32 A	63 A	125 A
Smluvený tepelný proud se zkratovou propojkou ZPV.. / průřez připojeného vodiče	$I_{th}$	100 A / 25 mm <sup>2</sup>	110 A / 35 mm <sup>2</sup>	150 A / 50 mm <sup>2</sup>
Jmenovitý kmitočet	$f_n$	50 ÷ 60 Hz	50 ÷ 60 Hz	50 ÷ 60 Hz
Jmenovité izolační napětí	$U_i$	AC 800 V	AC 800 V	AC 800 V
Jmenovitý podmíněný zkratový proud s pojistkovými vložkami PV (efektivní hodnota)	$I_{cc}$	AC 500 V 100 kA AC 690 V 50 kA	100 kA 80 kA	100 kA 80 kA
Jmenovité impulzní výdržné napětí	$U_{imp}$	6 kV	6 kV	6 kV
Velikost pojistkové vložky	průměr x délka	10x38	14x51	22x58
Max. ztráty pojistkové vložky	$P_v$	4,3 W	6,5 W	10,5 W
Ztráty při $I_n$ bez pojistkové vložky	$P_z$	4,5 W	5 W	7 W
Jmenovitý krátkodobý výdržný proud	$I_{cw}$ 1 s	1,6 kA	1,6 kA	2,5 kA
Kategorie přepětí / jmenovité napětí		I(II <sup>3)</sup> ) / AC 690 V, II(III <sup>3)</sup> ) / AC 500 V, II / AC 400 V	I(II <sup>3)</sup> ) / AC 690 V, II(III <sup>3)</sup> ) / AC 500 V, III / AC 400 V	II(III <sup>3)</sup> ) / AC 690 V, III(IV <sup>3)</sup> ) / AC 500 V
Připojení				
Připojovací průřez		Cu / 0,75 ÷ 25 mm <sup>2</sup> 2x (6 ÷ 16) slanény o stejné velikosti	Cu / 1,5 ÷ 35 mm <sup>2</sup> 2x (6 ÷ 16) slanény o stejné velikosti	Cu / 4 ÷ 50 mm <sup>2</sup> -
Dotahovací moment		2 ÷ 2,5 Nm	2,5 ÷ 3 Nm	3,5 ÷ 4 Nm
Místní signalizace				
Rozsah napětí LED signalizace		AC/DC 110 ÷ 690 V	AC/DC 110 ÷ 690 V	AC/DC 110 ÷ 690 V
Indikace přetavení pojistkové vložky		červená LED	červená LED	červená LED
Pracovní podmínky				
Elektrická trvanlivost	pracovní cykly	300	300	200
Mechanická trvanlivost	pracovní cykly	1 700	1 700	1 400
Krytí, víko zavřeno		IP20	IP20	IP20
Krytí, víko otevřeno		IP20	IP20	IP20
Pracovní teplota okolí		-25 ÷ +55 °C	-25 ÷ +55 °C	-25 ÷ +55 °C
Pracovní poloha		viz str. I3	viz str. I3	viz str. I3
Nadmožská výška max.		2 000 m	2 000 m	2 000 m
Seizmická odolnost dle VE ŠKODA		3 g / 8 ÷ 50 Hz	3 g / 8 ÷ 50 Hz	3 g / 8 ÷ 50 Hz

<sup>1)</sup> Při použití zkratových propojek ZPV.. nad jmenovitý pracovní proud odpínače se kategorie užití snižuje o jeden stupeň

<sup>2)</sup> Neplatí pro jednopólové provedení

<sup>3)</sup> Pro podzemní kabelové distribuční sítě s ochranou proti přepětí nebo při vystavení nízké úrovni bouřkové činnosti (tab. H2 ČSN EN 60947-1, IEC 60947-1)

Dle normy ČSN EN 60947-3 ed. 2/A2, bod C.5. Pokyny pro používání pro jednopólové ovládané přístroje platí:

Tyto přístroje jsou určeny pro rozvodné soustavy, kde může být nutné spínání a/nebo bezpečné odpojování jednotlivých fází a nesmí být používány pro spínání primárního obvodu trojfázového zařízení

### Korekce jmenovitého proudu pojistkových vložek PV gG, aM v závislosti na počtu pólů

Typ	$I_n$ [A]	Redukovaný jmenovitý proud [A] (Počet pólů)				
		1	3	5	7	10
OPVP10	32	32	32	32	32	32
OPVP14	63	63	63	63	63	63
OPVP22	125	125	120	118	117	116

# POJISTKOVÉ ODPÍNAČE OPVP

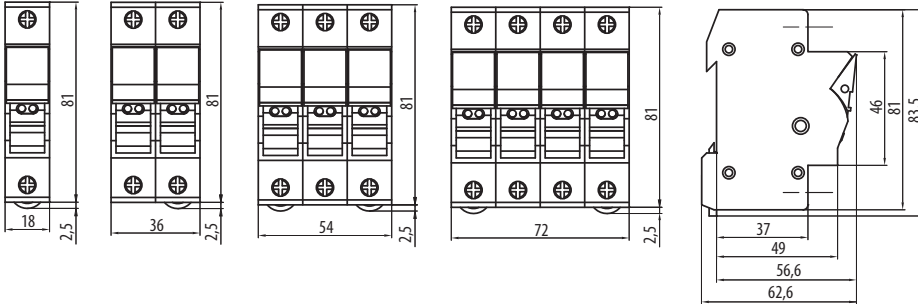
## Rozměry

OPVP10-1..

OPVP10-1N  
OPVP10-2..

OPVP10-3..

OPVP10-3N

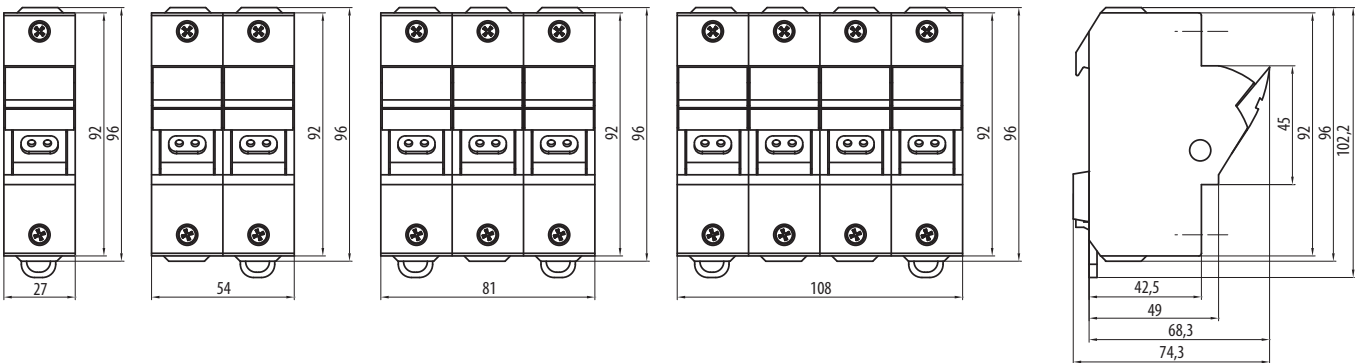


OPVP14-1..

OPVP14-1N  
OPVP14-2..

OPVP14-3..

OPVP14-3N

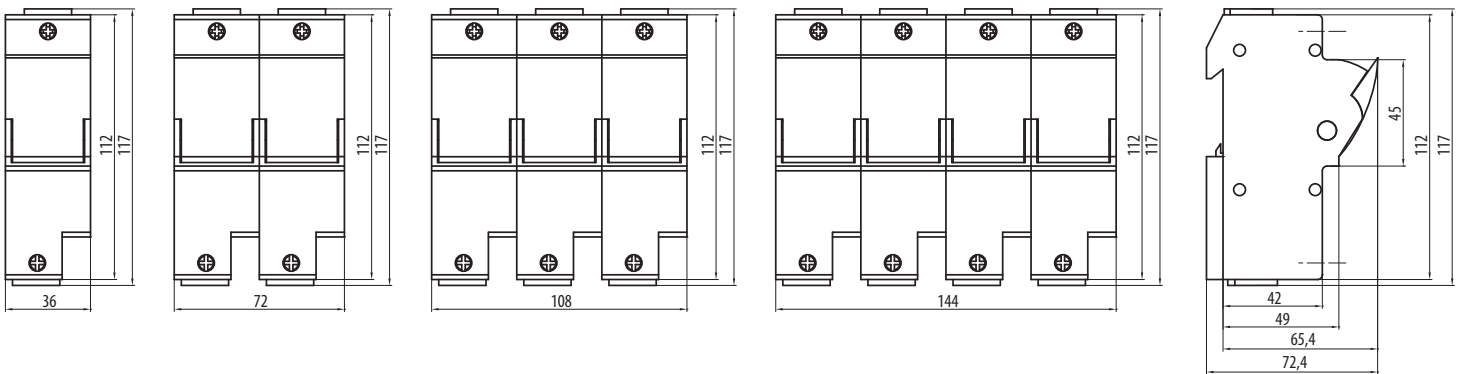


OPVP22-1..

OPVP22-1N  
OPVP22-2..

OPVP22-3..

OPVP22-3N



## Schéma

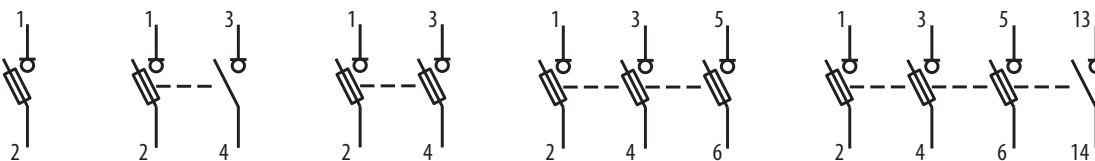
OPVP..-1

OPVP..-1N

OPVP..-2

OPVP..-3

OPVP..-3N



## PŘÍSLUŠENSTVÍ



## Propojovací lišty

- K propojení jedno až třípólových odpínačů.
- Lišty S1L-..., S2L-..., S3L-..., CS-... jsou s kolíky.
- Po zkrácení lišt na konkrétní délku je třeba očistit otřepty mědi tak, aby nemohly způsobit zkrat apod. Tam, kde je to možné, použijte koncové krytky k zakrytí konců propojovacích lišt.

## Propojovací lišty pro OPVP10

Počet pólů	Rozteč vývodů [mm]	Počet vývodů	Průřez [mm <sup>2</sup> ]	Typ	Objednací kód	Koncová krytka	Hmotnost [kg]	Balení [ks]
1	17,8	12	10	S1L-210-10	OEZ:38475	- <sup>1)</sup>	0,045	50
		57	16	S1L-1000-16	OEZ:37375	EKC-1	0,302	50
2	17,8	6x2	10	S2L-210-10	OEZ:38476	- <sup>1)</sup>	0,067	20
		28x2	16	S2L-1000-16	OEZ:37378	EKC-2+3	0,477	20
3	17,8	4x3	10	S3L-210-10	OEZ:38482	- <sup>1)</sup>	0,110	25
		19x3	16	S3L-1000-16	OEZ:37379	- <sup>1)</sup>	0,737	20

## Propojovací lišty pro OPVP14

Počet pólů	Rozteč vývodů [mm]	Počet vývodů	Průřez [mm <sup>2</sup> ]	Typ	Objednací kód	Koncová krytka	Hmotnost [kg]	Balení [ks]
3	26,7	12x3	16	S3L-27-1000-16	OEZ:37380	EKC-2+3	0,537	1
	27,0	6x3	16	S3L-27-156-16SN	OEZ:11892	- <sup>1)</sup>	0,065	1
	27,0	12x3	25	S3L-27-1000-25	OEZ:37381	EKC-3-36	0,995	1

## Propojovací lišty pro OPVP22

Počet pólů	Rozteč vývodů [mm]	Počet vývodů	Průřez [mm <sup>2</sup> ]	Typ	Objednací kód	Koncová krytka	Hmotnost [kg]	Balení [ks]
3	35	2x3	35	CS-OPV22-3L2	OEZ:35954	- <sup>1)</sup>	0,184	5
		3x3	35	CS-OPV22-3L3	OEZ:35955	- <sup>1)</sup>	0,320	5
		4x3	35	CS-OPV22-3L4	OEZ:35956	- <sup>1)</sup>	0,452	5
		5x3	35	CS-OPV22-3L5	OEZ:35957	- <sup>1)</sup>	0,590	5

<sup>1)</sup> Lišta se vyrábí jako zakrytovaná

## Příslušenství propojovacích lišt

## Koncové krytky

- K zakrytí konců připojovacích lišt.

Typ	Objednací kód	Popis	Hmotnost [kg]	Balení [ks]
EKC-1	OEZ:37383	pro jednopólové lišty o průřezu 10, 12, 16 mm <sup>2</sup>	0,00005	10
EKC-2+3	OEZ:37384	pro dvou a třípólové lišty o průřezu 16 mm <sup>2</sup>	0,001	10
EKC-3-36	OEZ:37386	pro tří a čtyřpólové lišty o průřezu 25 mm <sup>2</sup>	0,002	10

## Napájecí blok

- Umožňuje napájení propojovacích lišt vodiči průřezu až 35 mm<sup>2</sup>.
- Připojení napájecího bloku vyžaduje použití propojovací lišty s více pozicemi.
- Bloky lze sestavit do řady a vytvořit připojovací blok vícepólový.
- Krytí IP20.

Typ	Objednací kód	Popis	Hmotnost [kg]	Balení [ks]
ES-35-GS	OEZ:37388	pro S1L..., S2L..., S3L...	0,035	10

## Kryt vývodů

- Umožňuje izolaci nepoužitých vývodů připojovacích lišt.
- K zakrytí pěti nevyužitých vývodů.

Typ	Objednací kód	Popis	Hmotnost [kg]	Balení [ks]
EKD-5	OEZ:43147	pro S1L..., S2L..., S3L...	0,004	10

### PŘÍSLUŠENSTVÍ PRO OPVP

#### Parametry

Typ		S1L..,	S2L.., S3L..	CS..
Jmenovité pracovní napětí	$U_e$	AC 690 V / DC 1 000 V	AC 415 V	AC 690 V
Zatěžovací proud		63 ÷ 180 A	63 ÷ 180 A	125 ÷ 200 A
Průřez		10 ÷ 25 mm <sup>2</sup>	10 ÷ 25 mm <sup>2</sup>	35 mm <sup>2</sup>
Zkratová odolnost s předřazenou pojistkou 25 A gG		50 kA / 250 A	50 kA / 250 A	100 kA / 350 A
Kategorie přepětí		III	III	III
Jmenovité impulzní napětí		8 kV	8 kV	6,5 kV
Krytí		IP20	IP20	IP20

#### Max. zatěžovací proud na fázi

	Průřez lišty						
	10 mm <sup>2</sup>	12 mm <sup>2</sup>	16 mm <sup>2</sup>	20 mm <sup>2</sup>	24 mm <sup>2</sup>	25 mm <sup>2</sup>	35 mm <sup>2</sup>
Napájení z kraje lišty	63 A	65 A	80 A	90 A	100 A	100 A	125 A
Napájení ze středu lišty <sup>1)</sup>	100 A	110 A	130 A	150 A	170 A	180 A	200 A

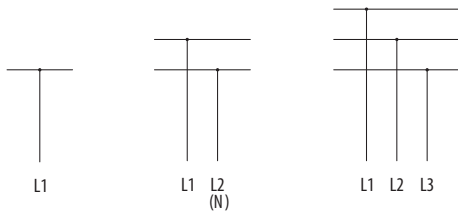
<sup>1)</sup> Max. zatěžovací proud jedním směrem nesmí být větší než max. zatěžovací proud při napájení z kraje lišty

#### Schéma

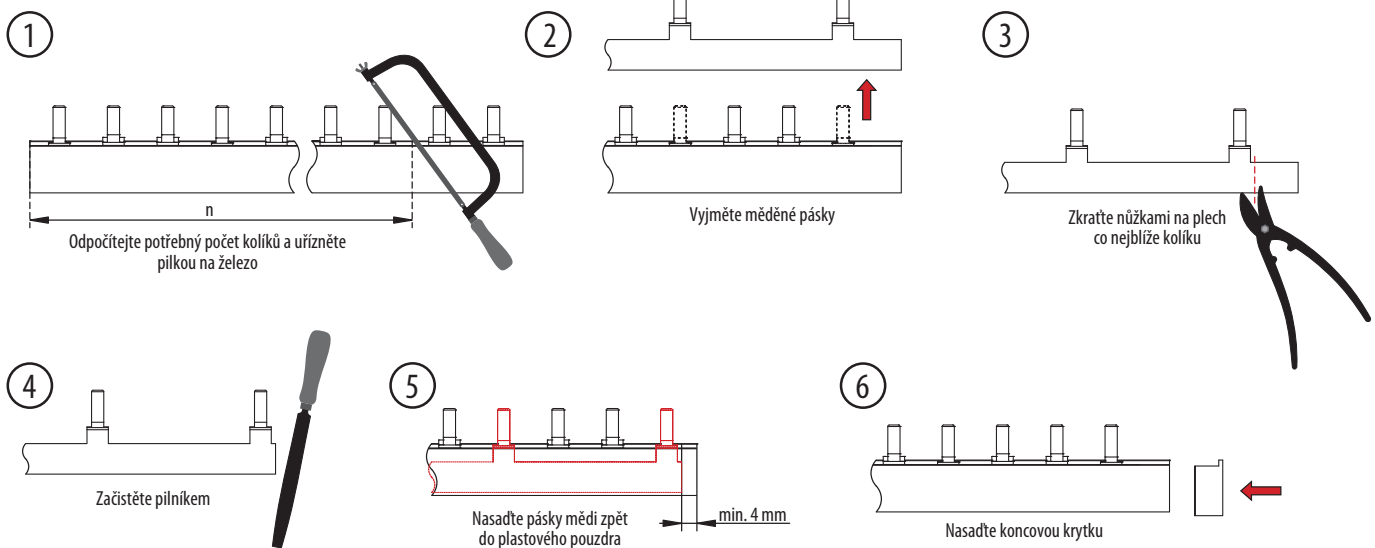
S1L

S2L

S3L, CS



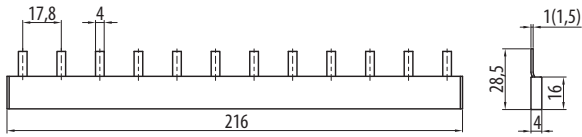
#### Zkracování propojovacích lišt



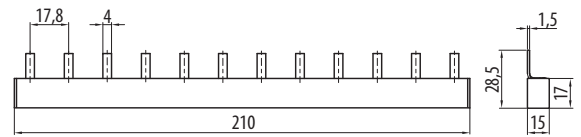
## PŘÍSLUŠENSTVÍ PRO OPVP

### Rozměry

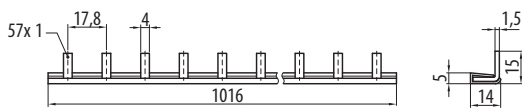
**S1L-210-10, S1L-210-16**



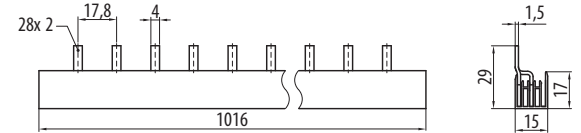
**S2L-210-10**



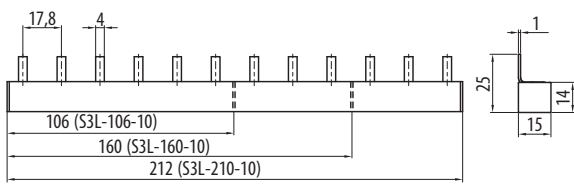
**S1L-1000-16**



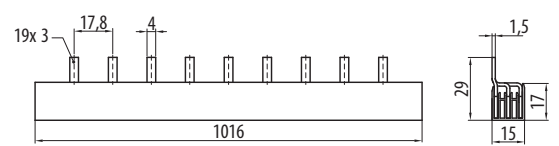
**S2L-1000-16**



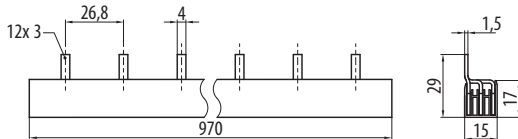
**S3L-210-10**



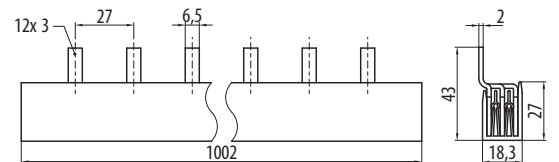
**S3L-1000-16**



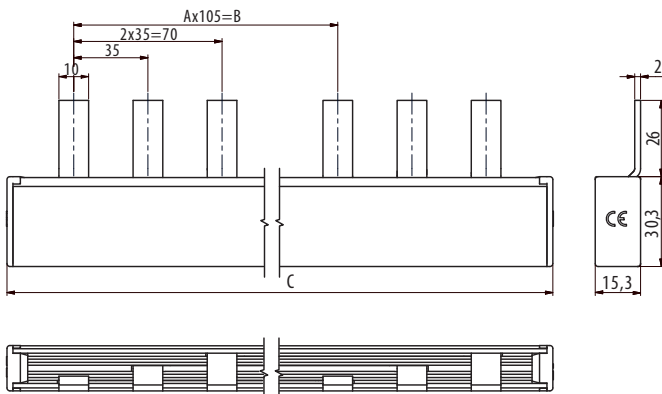
**S3L-27-1000-16**



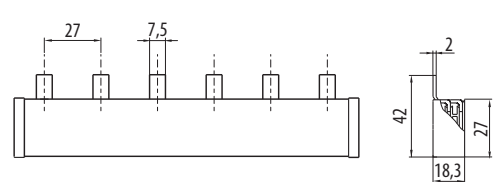
**S3L-27-1000-25**



**CS-OPV22-3L..**



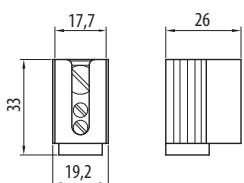
**S3L-27-156-16SN**



Typ	Rozměry		
	A [počet]	B [mm]	C [mm]
CS-OPV22-3L2	1	105	178
CS-OPV22-3L3	2	210	267
CS-OPV22-3L4	3	315	356
CS-OPV22-3L5	4	420	445

### Rozměry napájecího bloku

**ES-35-GS**





## PŘÍSLUŠENSTVÍ PRO OPVP



### Připojovací nástavce do 50 mm<sup>2</sup>

- S prodlouženým praporcem.
- Používá se v kombinaci s propojovací lištou S1., S2., S3..
- K připojení Cu vodiče.
- Průřez Cu vodiče: 6 ÷ 50 mm<sup>2</sup>.

Typ	Objednávací kód	Příslušenství k	Hmotnost [kg]	Balení [ks]
AS-50-S-L	OEZ:43149	OPVP10, OPVP14	0,033	1

- K připojení Cu/Al vodiče.
- Průřez Cu/Al vodiče: 2,5 ÷ 50 mm<sup>2</sup>.

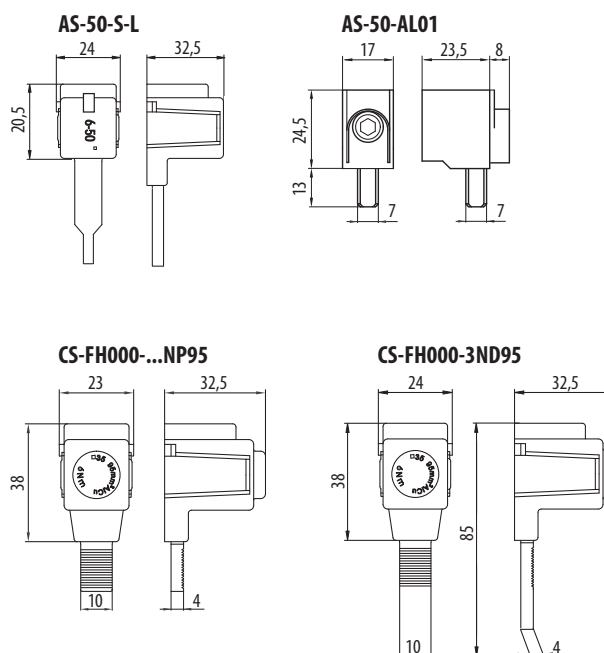
Typ	Objednávací kód	Příslušenství k	Hmotnost [kg]	Balení [ks]
AS-50-S-AL01	OEZ:38749	OPVP14	0,032	1

### Připojovací nástavce do 95 mm<sup>2</sup>

- Příslušenství k odpínači OPVP22-3..
- K připojení Cu/Al vodiče o průřezu 35 ÷ 95 mm<sup>2</sup>.
- Možnost zapojení dvou slaněných vodičů do 25 mm<sup>2</sup>.

Typ	Objednávací kód	Popis	Hmotnost [kg]	Balení [ks]
CS-FH000-3NP95	OEZ:13740	s přímým praporcem, 3 ks	0,184	1
CS-FH000-3ND95	OEZ:15589	s prodlouženým praporcem, 3 ks	0,184	1

### Rozměry připojovacích nástavců



## PŘÍSLUŠENSTVÍ PRO OPVP



## Adaptér na „U“ lištu TH35

- Zvyšuje montážní hloubku odpínače.

Typ	Objednací kód	Příslušenství k	Hmotnost [kg]	Balení [ks]
OD-OPV-AD45	OEZ:43148	OPVP10	0,008	1



## Adaptér na přípojnic

- Rozteč přípojnic 60 mm.
- Tloušťka přípojnic 5 nebo 10 mm.
- Šířka přípojnic 12 ÷ 30 mm.
- Kabelový vývod dole.
- Maximální proud 63 A.

Typ	Objednací kód	Příslušenství k	Hmotnost [kg]	Balení [ks]
GA-60/63/54-1x7,5	OEZ:11883	OPVP10, OPVP14	0,56	1