

POJISTKOVÁ DRŽADLA

Pojistková držadla slouží k manipulaci s pojistkovými vložkami pod napětím avšak bez proudu.

Typ D1PH

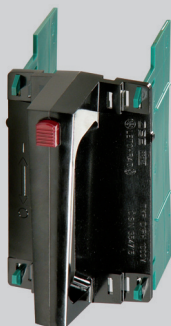
Je vybaven izolačními postranicemi, které zabraňují nahodilému dotyku, hlavně v případě, kdy mezi pojistkovými spodky nejsou namontovány izol. přepážky. Určeno pro jednofázové pojistkové spodky bez krajních přepážek

Typ DPM

Jde o držadlo DP, které je vybaveno ochrannou manžetou pro zvýšení bezpečnosti obsluhy při manipulaci s pojistkovými vložkami. Manžeta je vyrobena z hovězí kůže.

Typ DP

Je určen pro manipulaci s pojistkovými vložkami v jedno i třípólových pojistkových spodcích, které jsou vybaveny izolačními přepážkami.



Pojistkové držadlo D1PH

Typ	Kód výrobku	Hmotnost [kg]	Balení [ks]
D1PH	06405	0,52	1



Pojistkové držadlo DP

Typ	Kód výrobku	Hmotnost [kg]	Balení [ks]
DP	07372	0,20	1

Pojistkové držadlo DPM

Typ	Kód výrobku	Hmotnost [kg]	Balení [ks]
DPM	07373	0,52	1

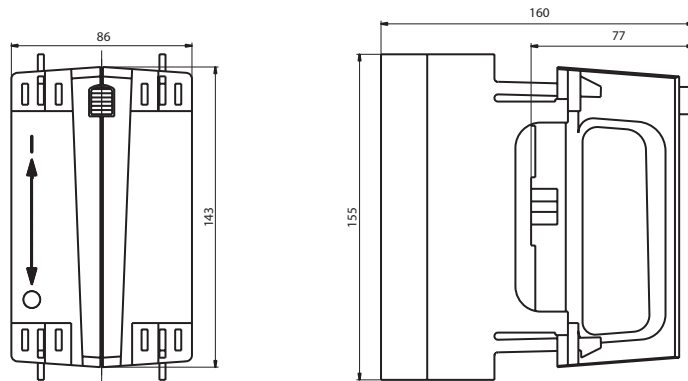
Parametry

Typ	D1PH	DP	DPM
Velikost pojistkových vložek	000, 00, 1, 2, 3	000, 00, 1, 2, 3	000, 00, 1, 2, 3
Jmenovité izolační napětí	U _i	1000 V a.c.	1000 V a.c.
Normy	-	ČSN EN 60269-1,-2; ČSN 354701-2; IEC 60269-1,-2	
Certifikační značky	-		 

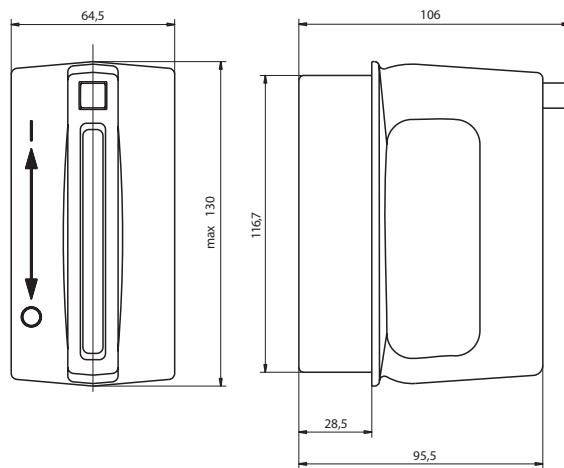
POJISTKOVÁ DRŽADLA

Rozměry

D1PH



DP



DPM

