

## PŘEHLED PROVEDENÍ

Typ	FH000	FH00	FH1	FH2	FH3	LTL4a
Jmenovitý pracovní proud $I_e$	160 A	160 A	250 A	400 A	630 A	1 600 A
Jmenovité pracovní napětí AC/DC $U_e$	690 V	690 V	690 V	690 V	690 V	690 V
Velikost	000	00	1	2	3	4a
Velikost pojistkové vložky	000	000/00	1	2	3	4a
Kategorie užití při AC 400 V	AC-22B	AC-23B	AC-23B	AC-23B	AC-23B	AC-23B

Příslušenství							
<b>Dálkové signalizace polohy víka</b>		OD-FH-SK					EMV-LTL4a
<b>Přípojovací sady</b>		CS-FH000-..., N3x10-FH000	CS-FH00-...	CS-FH12-..., CS-FH123-...	CS-FH12-..., CS-FH2-..., CS-FH123-...	CS-FH3-..., CS-FH123-...	-
<b>Propojovací lišty</b>		CS-FH000-3L.	CS-FH000-3L.	-	-	-	-
<b>Adaptéry na přípojnice s roztečí 60 mm</b>		OD-FH000-AL60	OD-FH00-AL60	OD-FH1-AL60	OD-FH2-AL60	OD-FH3-AL60	-
<b>Sestavovací sady pro 2pól, 4pól</b>		OD-FH000-SS24	OD-FH00-SS24	OD-FH123-SS24			-
<b>Kryty přípojovacího prostoru</b>		OD-FH000-KPA	OD-FH00-KP.	OD-FH1-KP.	OD-FH2-KP.	OD-FH3-KP.	-
<b>Zábrany</b>		OD-FH000-Z.	OD-FH00-Z3	OD-FH1-Z3	OD-FH2-Z3	OD-FH3-Z3	-
<b>Uzamykací vložky</b>		OD-FH000-VU	-	OD-FH123-VU			-
<b>Krycí rámy</b>		OD-FH000-KR	OD-FH00-KR	OD-FH1-KR	OD-FH2-KR	OD-FH3-KR	-

## PŘEHLED PROVEDENÍ

### Popis

#### Připojovací sady

- Příslušenství k odpínači FH000.
- K připojení Cu/Al vodiče o průřezu až do 95 mm<sup>2</sup>.



- K připojení 3 ks Cu vodičů/pól přístroje o průřezu 10 mm<sup>2</sup>.



#### Příslušenství k odpínači FH00

- K připojení Cu/Al vodiče o průřezu až do 95 mm<sup>2</sup>.



#### Příslušenství k odpínači FH1, FH2 a FH3

- K připojení Cu/Al vodiče o průřezu až do 150 mm<sup>2</sup> u FH1 a FH2, do 300 mm<sup>2</sup> u FH3.



#### Připojovací lišta

- Příslušenství k odpínači FH000 a FH00.
- K propojení 2 až 5 ks třípólových odpínačů.



#### Zábrana před nebezpečným dotykem

- Ke zvýšení bezpečnosti obsluhy při manipulaci s odpínačem.



#### Kryty připojovacího prostoru

- K dodatečnému zakrytí připojovacího prostoru.



#### Uzamykací vložka

- Pro uzamknutí víka odpínače.



#### Dálková signalizace polohy víka

- Signalizuje stav zavřeno.
- Délka kabelu 1 m.



#### Adaptér na přípojnice s roztečí 60 mm

- Rozteč přípojnic 60 mm.
- Tloušťka přípojnic 5 ÷ 12 mm.
- Šířka přípojnic 12 ÷ 32 mm.
- Kabelový vývod dolů nebo nahoru.

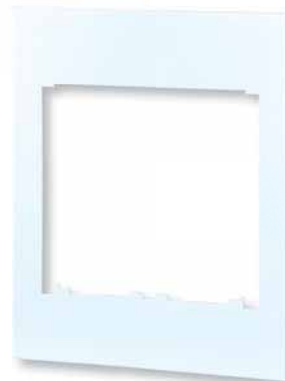


#### Dálková signalizace stavu pojistkové vložky

- Umožňuje signalizovat stav pojistkové vložky v pojistkovém odpínači.

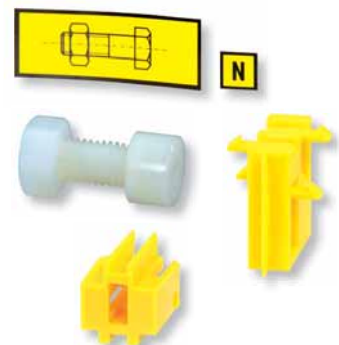
#### Krycí rám

- Dodatečné zakrytí volného prostoru kolem pojistkového odpínače.



#### Sestavovací sada

- Pro sestavení 2pólu nebo 4pólu.



## ŘADOVÉ POJISTKOVÉ ODPÍNAČE FH1, FH2, FH3



- Řadové pojistkové odpínače jsou určeny pro nožové pojistkové vložky.
- Umožňují bezpečně odpinat nejen jmenovité proudy, ale i nadproudy až do 8násobku jmenovitého proudu.
- Variabilita přípojovacích sad.
- Měřicí otvory ve víku.
- Možnost uzamknutí víka odpínače.
- Vybaveny štítkem pro popis jištěného obvodu.
- Upevnění přímo na desku pomocí šroubů.
- Na přípojnice o rozteči 60 mm pomocí adaptérů.
- Více odpínačů vedle sebe nebo na ležato lze montovat bez omezení elektrických parametrů.
- FH1 připojení se svorkovými šrouby M10/20 Nm pro kabelová oka max.  $\varnothing$  34 mm a pasy max. šířky 25 mm.
- FH2 připojení se svorkovými šrouby M10/20 Nm pro kabelová oka max.  $\varnothing$  40 mm a pasy max. šířky 30 mm.
- FH3 připojení se svorkovými šrouby M12/28 Nm pro kabelová oka max.  $\varnothing$  44 mm a pasy max. šířky 40 mm.
- Přípojovací sady s inbusovými svorkovými šrouby.
- Zapojení přívodu spodem je možné bez omezení elektrických parametrů (přístroj je doporučeno doplnit informací "POZOR, PŘÍVOD SPODEM").

### Řadové pojistkové odpínače

$I_n$ [A]	Počet pólů	Typ	Objednáací kód	Hmotnost [kg]	Balení [ks]
250	1	FH1-1A/F	OEZ:14362	1,164	1
	3	FH1-3A/F	OEZ: 14364	2,786	1
400	1	FH2-1A/F	OEZ: 14369	1,280	1
	3	FH2-3A/F	OEZ:14368	2,980	1
630	1	FH3-1A/F	OEZ: 14374	1,710	1
	3	FH3-3A/F	OEZ:14373	4,992	1

### Řadové pojistkové odpínače s dálkovou signalizací s kabelem

- Obsahují konektor s kabelem v délce 1 m.

$I_n$ [A]	Počet pólů	Typ	Objednáací kód	Hmotnost [kg]	Balení [ks]
250	1	FH1-1S/F	OEZ:14363	1,160	1
	3	FH1-3S/F	OEZ: 14365	2,800	1
400	1	FH2-1S/F	OEZ:14371	1,292	1
	3	FH2-3S/F	OEZ: 14370	2,995	1
630	1	FH3-1S/F	OEZ:14376	1,722	1
	3	FH3-3S/F	OEZ: 14375	4,295	1

### Řadové pojistkové odpínače s dálkovou signalizací bez kabelu

- Obsahují konektor bez kabelu.

$I_n$ [A]	Počet pólů	Typ	Objednáací kód	Hmotnost [kg]	Balení [ks]
250	3	FH1-3SB/F	OEZ: 14367	2,750	1
400	3	FH2-3SB/F	OEZ: 14372	2,990	1
630	3	FH3-3SB/F	OEZ: 14377	5,018	1

### Řadové pojistkové odpínače se světelnou signalizací

- Pomocí LED, a to v každém pólu samostatně.
- V případě přetavení pojistkové vložky červená LED bliká.







$I_n$ [A]	Počet pólů	Typ	Objednáací kód	Hmotnost [kg]	Balení [ks]
250	3	FH1-3L/T	OEZ:20769	2,700	1
400	3	FH2-3L/F	OEZ: 20770	3,332	1
630	3	FH3-3L/F	OEZ: 20771	4,455	1

### Příslušenství

Přípojovací sady	CS-..	str. C27
Adaptéry	OD-...AL60	str. C29
Sestavovací sada	OD-FH123-SS24	str. C29
Uzamykací vložka	OD-FH123-VU	str. C29
Dálková signalizace polohy víka	OD-FH-SK	str. C29
Kryty přípojovacího prostoru	OD-...KP.	str. C29
Krycí rám	OD-...KR	str. C29
Zábrany	OD-...Z3	str. C29
Náhradní díly	ND-..	str. C30

## ŘADOVÉ POJISTKOVÉ ODPÍNAČE FH1, FH2, FH3

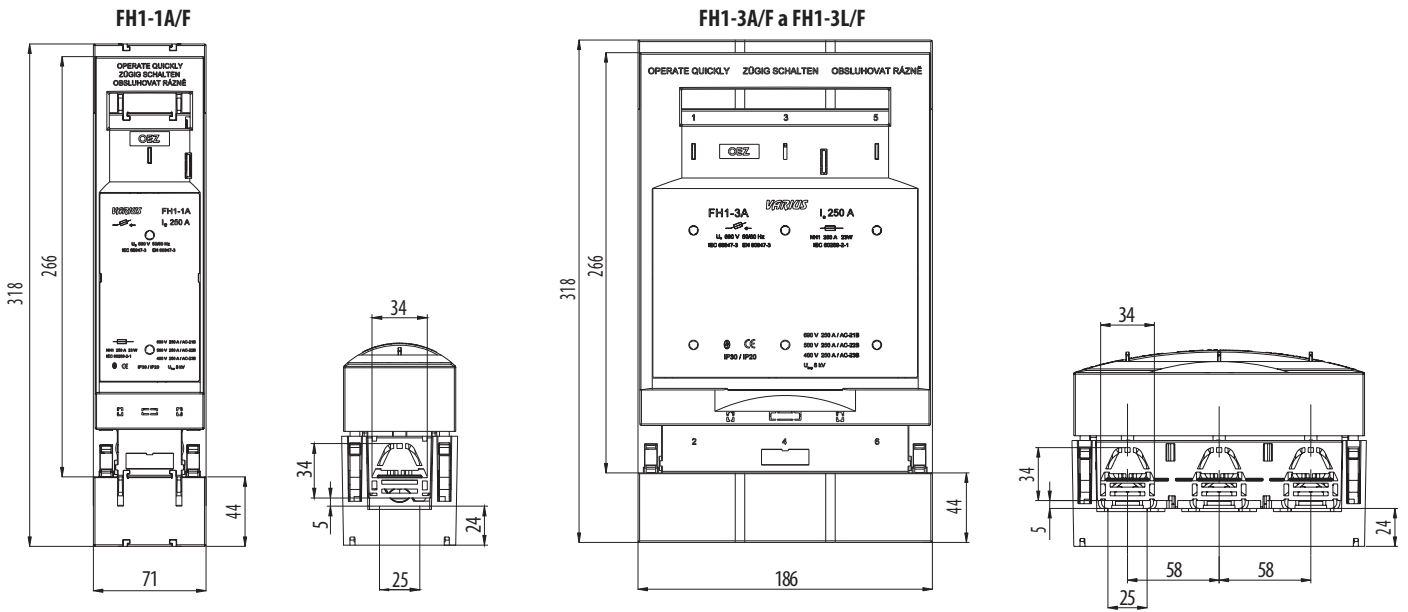
### Parametry

Typ		FH1	FH2	FH3
Normy		IEC 60947-1 IEC 60947-3 ČSN EN 602947-1 ČSN EN 602947-3	IEC 60947-1 IEC 60947-3 ČSN EN 602947-1 ČSN EN 602947-3	IEC 60947-1 IEC 60947-3 ČSN EN 602947-1 ČSN EN 602947-3
Certifikační značky		 	 	 
Jmenovitý pracovní proud	$I_e$	250 A	400 A	630 A
Jmenovité pracovní napětí	$U_e$	AC/DC 690 V (AC/DC 400 V / FH1-3L/.)	AC/DC 690 V (AC/DC 400 V / FH2-3L/.)	AC/DC 690 V (AC/DC 400 V / FH3-3L/.)
Kategorie užití <sup>1)</sup>	FH.-1./.	AC 400 V AC-23B AC 500 V AC-22B AC 690 V AC-21B DC 250 V DC-21B DC 440V DC-21B / 160 A	AC-23B AC-22B AC-22B DC-21B DC-21B / 250 A	AC-23B AC-22B AC-22B DC-21B DC-21B / 315 A
	FH.-3./.	AC 400 V AC-23B AC 500 V AC-22B AC 690 V AC-22B	AC-23B AC-23B AC-22B	AC-23B AC-23B AC-22B
	dvoupólové zapojení	DC 440 V DC-21B	DC-21B	DC-21B
Smluvený tepelný proud s pojistkovou vložkou	$I_{th}$	250 A	400 A	630 A
Smluvený tepelný proud se zkratovou propojkou ZP1 v FH1, ZP2 v FH2, ZP3 v FH3	$I_{th}$	325 A	520 A	750 A 1 000 A / ZP3/1000
Jmenovitý kmitočet	$f_n$	40 ÷ 60 Hz	40 ÷ 60 Hz	40 ÷ 60 Hz
Jmenovité izolační napětí	$U_i$	AC 1 000 V	AC 1 000 V	AC 1 000 V
Jmenovitý podmíněný zkratový proud (efektivní hodnota)	$I_{cc}$	AC 400 V 120 kA / 250 A AC 500 V 50 kA / 250 A AC 690 V 25 kA / 250 A	120 kA / 400 A 50 kA / 400 A 25 kA / 400 A	120 kA / 630 A 50 kA / 630 A 25 kA / 630 A
Jmenovité impulzní výdržné napětí	$U_{imp}$	12 kV / FH1-.A/. 8 kV / FH1-.S/. 12 kV / FH1-3L/.	12 kV / FH2-.A/. 8 kV / FH2-.S/. 12 kV / FH2-3L/.	12 kV / FH3-.A/. 6 kV / FH3-.S/. 12 kV / FH3-3L/.
Jmenovitý krátkodobý výdržný proud	$I_{cw}$	1 s 15 kA	15 kA	20 kA
Velikost pojistkové vložky		1	2	3
Max. ztráty pojistkové vložky	$P_v$	23 W	34 W	48 W
Ztráty při I, bez pojistkové vložky	$P_z$	9 W	23 W	49 W
Kategorie přepětí pro AC 690 V		IV	IV	IV
Připojení				
Připojovací šroub		M10	M10	M12
Dotahovací moment		20 Nm	20 Nm	28 Nm
Dálková signalizace				
Max. napětí/proud	$U_{max}/I_{max}$	AC 250 V / 5 A DC 250 V / 0,2 A	AC 250 V / 5 A DC 250 V / 0,2 A	AC 250 V / 5 A DC 250 V / 0,2 A
Světelná signalizace				
Jmenovité napětí	$U_n$	AC 24 ÷ 400 V DC 24 ÷ 450 V	AC 24 ÷ 400 V DC 24 ÷ 450 V	AC 24 ÷ 400 V DC 24 ÷ 450 V
Pojistková vložka přetavená		bliká červená dioda	bliká červená dioda	bliká červená dioda
Pracovní podmínky				
Elektrická trvanlivost	pracovní cykly	200 při 250 A	200 při 400 A	200 při 630 A
Mechanická trvanlivost	pracovní cykly	1 400	800	800
Krytí zepředu, přístroj zabudován, víko zavřeno (bez vylomených měřících otvorů)		IP30	IP30	IP30
Krytí zepředu, přístroj zabudován, víko otevřeno nebo odejmuto		IP20	IP20	IP20
Pracovní teplota okolí		-25 ÷ +55 °C	-25 ÷ +55 °C	-25 ÷ +55 °C
Pracovní poloha		viz str. I3	viz str. I3	viz str. I3
Nadmořská výška max.		2 000 m	2 000 m	2 000 m
Stupeň znečištění		3	3	3
Seismická odolnost dle VE ŠKODA		0,25 ÷ 50 Hz / 3 g	0,25 ÷ 50 Hz / 3 g	0,25 ÷ 50 Hz / 3 g

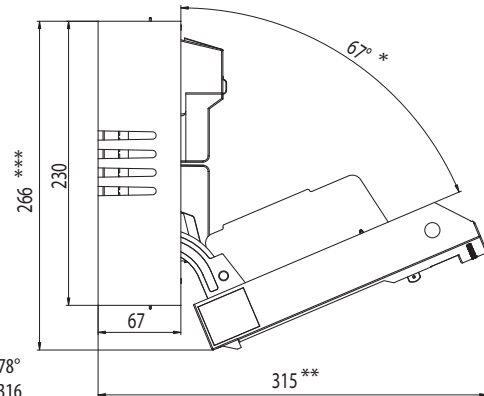
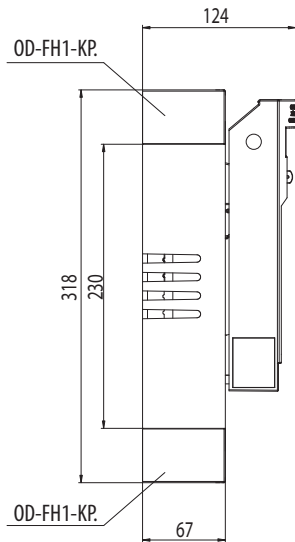
<sup>1)</sup> Při použitých zkratových propojek ZP1 v FH1, ZP2 v FH2 a ZP3 v FH3 nad jmenovitý pracovní proud odpínače se kategorie užití snižuje o jeden stupeň

# ŘADOVÉ POJISTKOVÉ ODPÍNAČE FH1, FH2, FH3

## Rozměry FH1

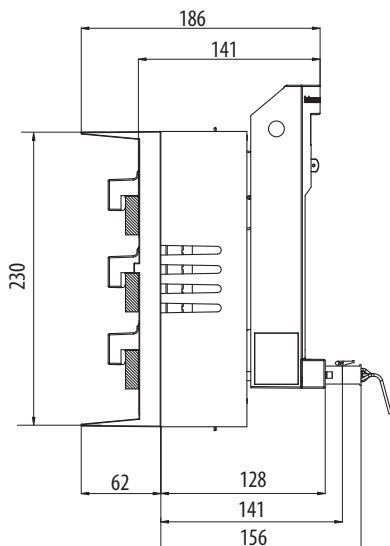


FH1-1A/F, FH1-3A/F a FH1-3L/F

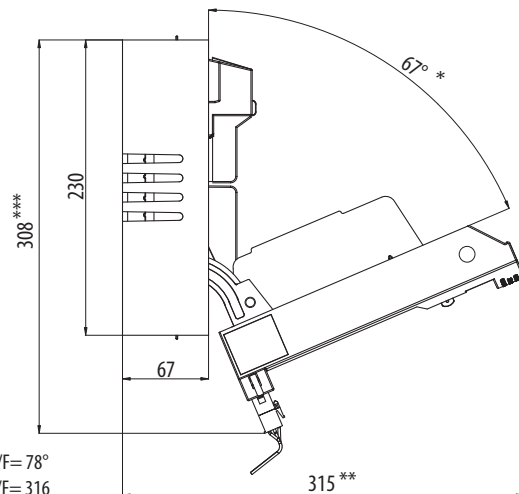


\* pro FH1-1A/F= 78°  
 \*\* pro FH1-1A/F= 316  
 \*\*\* pro FH1-1A/F=273

FH1-3... + OD-FH1-AL60



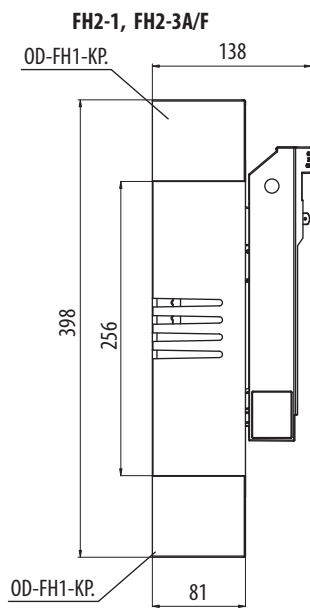
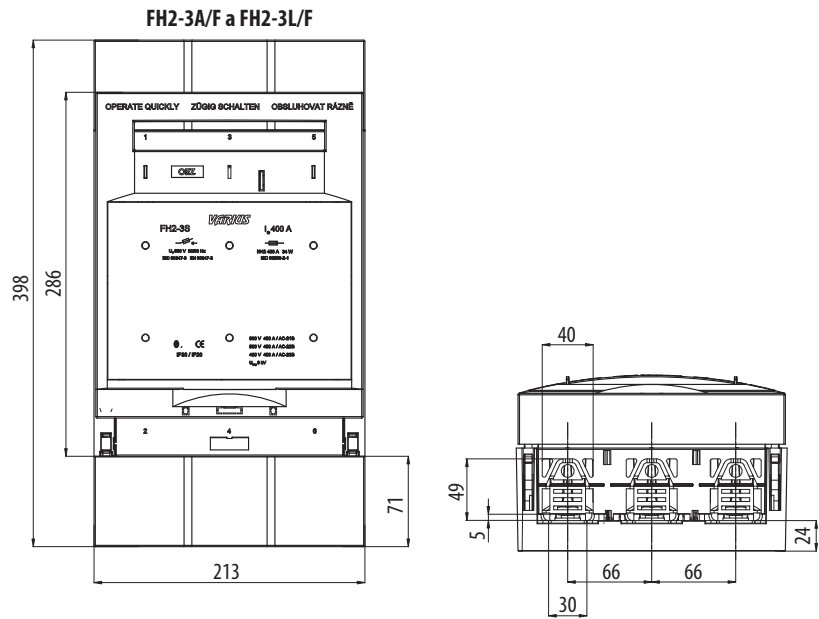
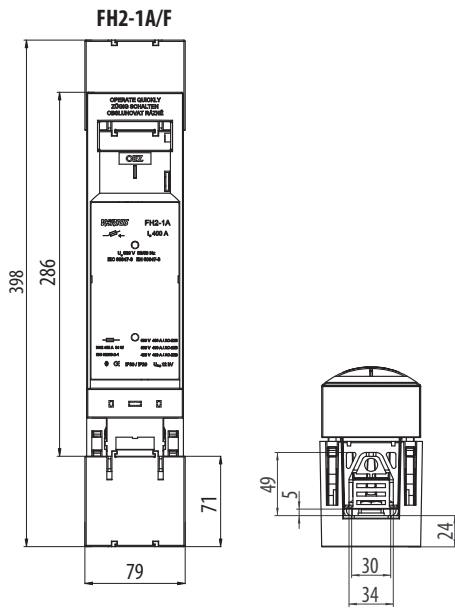
FH1-1S/F a FH1-3S/F



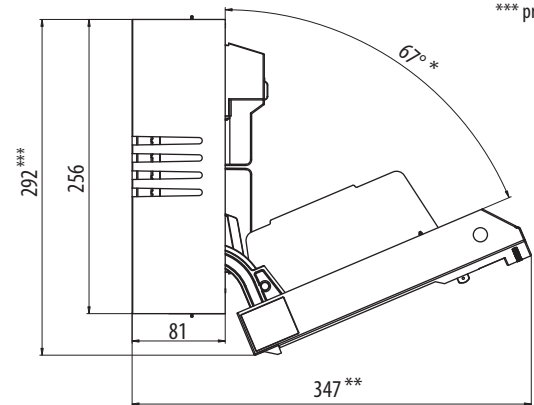
\* pro FH1-1S/F= 78°  
 \*\* pro FH1-1S/F= 316  
 \*\*\* pro FH1-1S/F= 318

# ŘADOVÉ POJISTKOVÉ ODPÍNAČE FH1, FH2, FH3

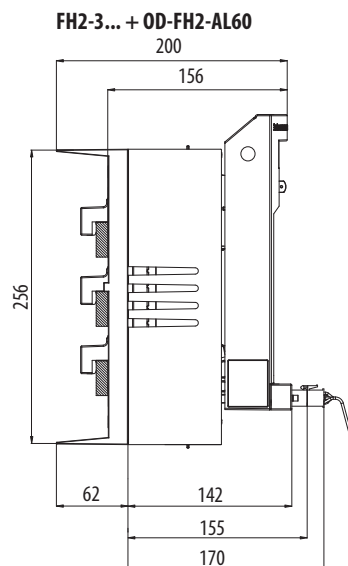
## Rozměry FH2



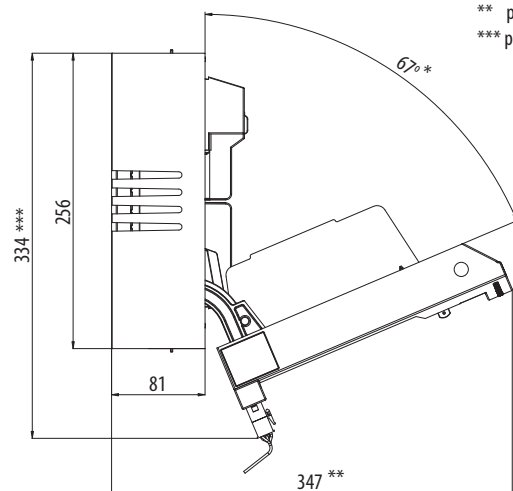
**FH2-1A/F a FH2-3L/F**



\* pro FH2-1A/F= 78°  
 \*\* pro FH2-1A/F= 350  
 \*\*\* pro FH2-1A/F=299



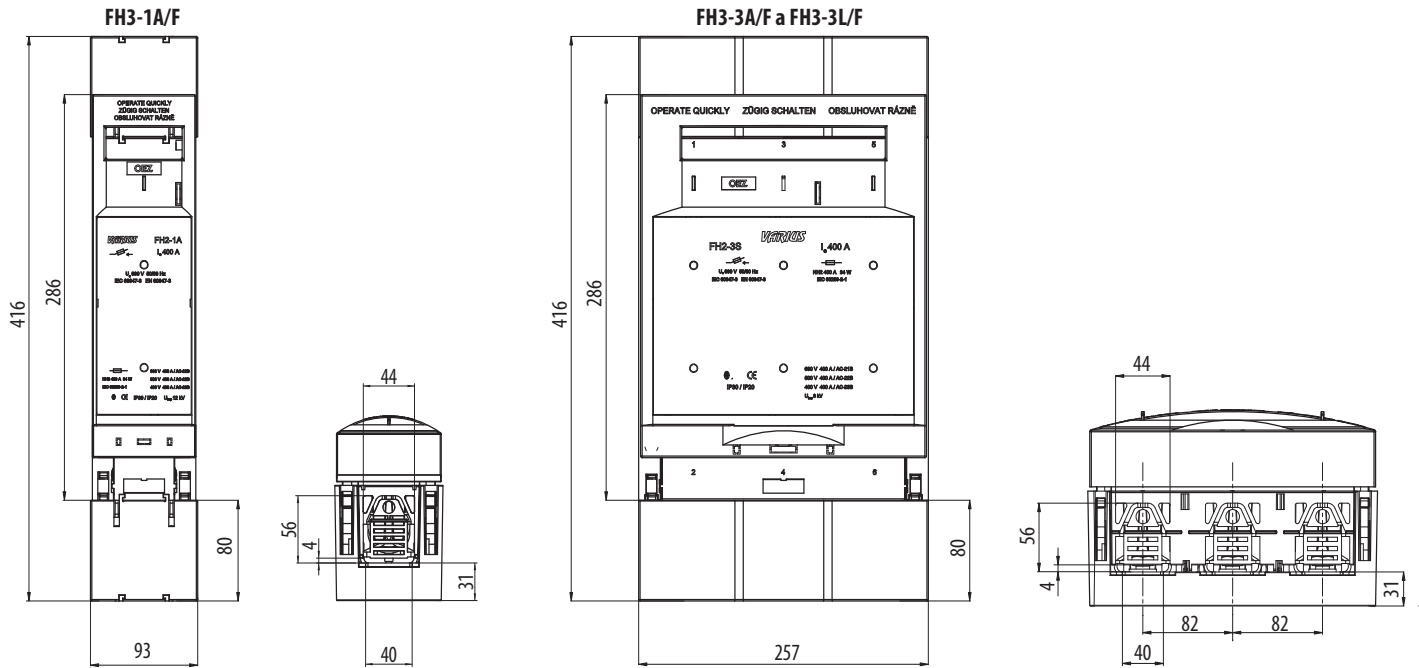
**FH2-1S/F a FH2-3S/F**



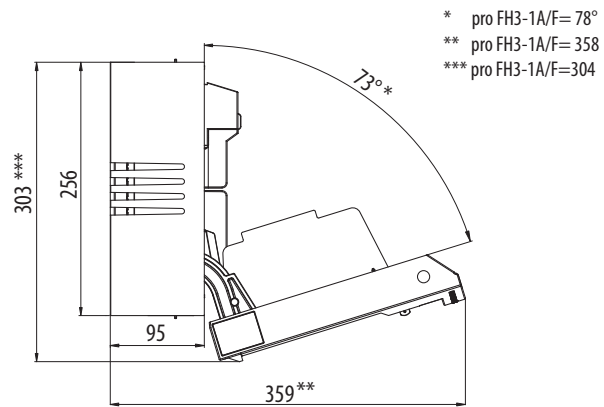
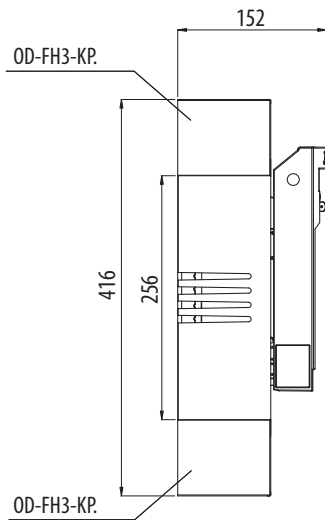
\* pro FH2-1S/F= 78°  
 \*\* pro FH2-1S/F= 350  
 \*\*\* pro FH2-1S/F=344

# ŘADOVÉ POJISTKOVÉ ODPÍNAČE FH1, FH2, FH3

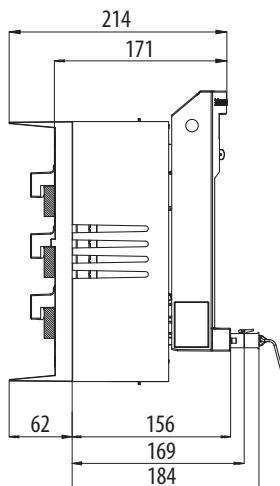
## Rozměry FH3



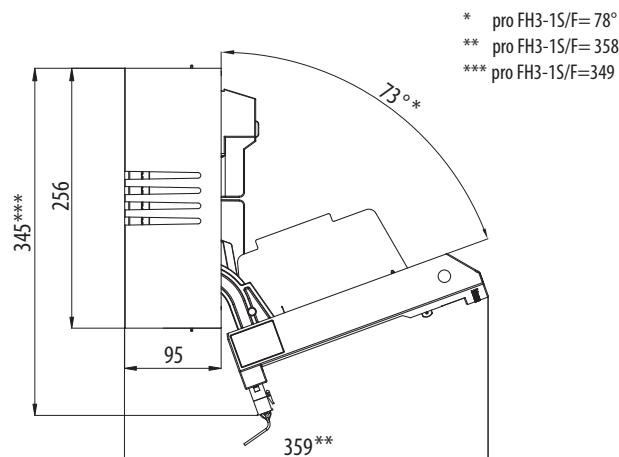
### FH3-1A/F, FH3-3A/F a FH3-3L/F



### FH3-3... + OD-FH3-AL60



### FH3-1S/F a FH3-3S/F

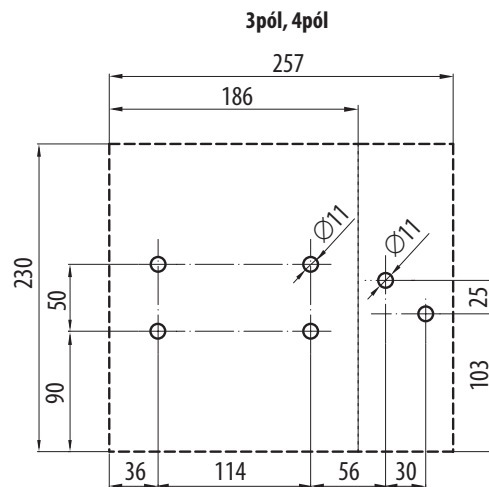
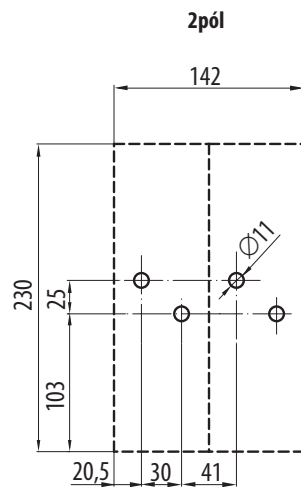
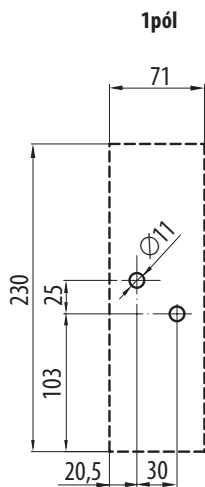


# ŘADOVÉ POJISTKOVÉ ODPÍNAČE FH1, FH2, FH3

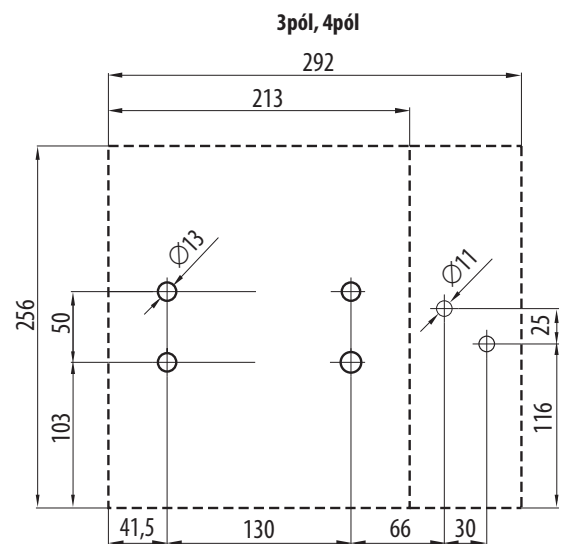
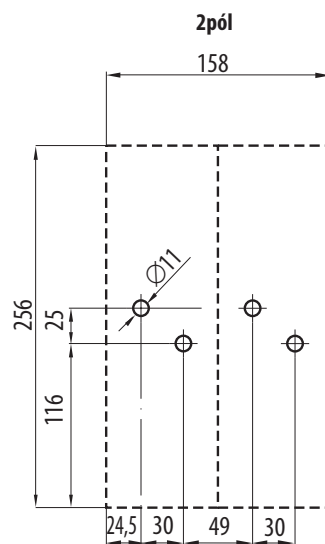
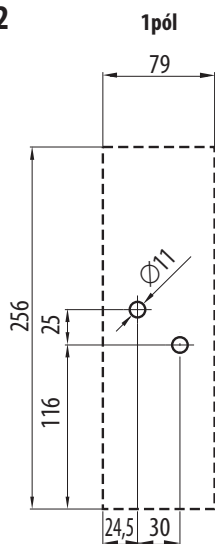
## Rozměry

Obrysy a vrtací plány

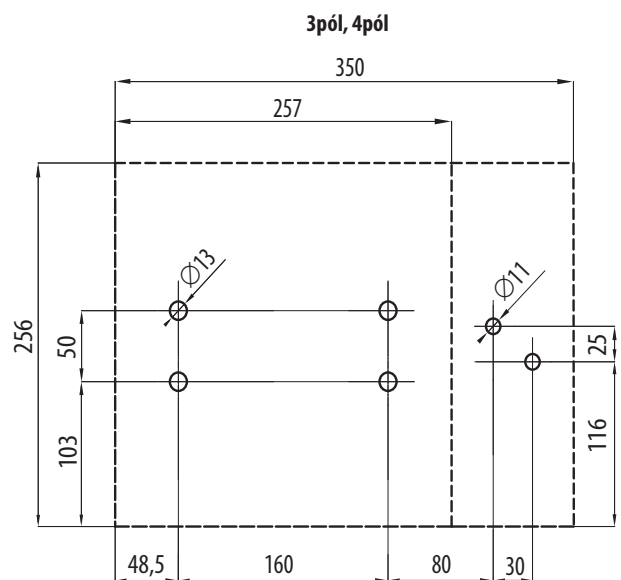
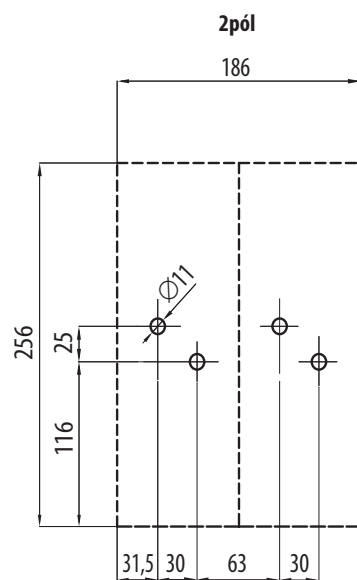
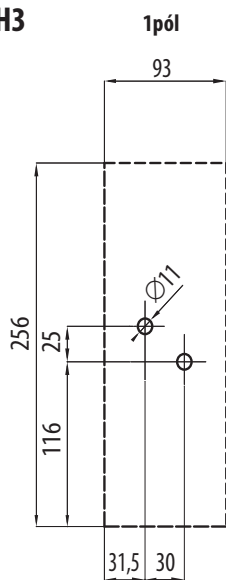
**FH1**



**FH2**



**FH3**





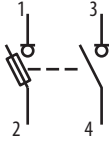
## ŘADOVÉ POJISTKOVÉ ODPÍNAČE FH1, FH2, FH3

### Schéma

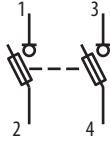
FH1-1..  
FH2-1..  
FH3-1..



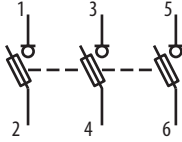
2x FH1-1..  
2x FH2-1..  
2x FH3-1..



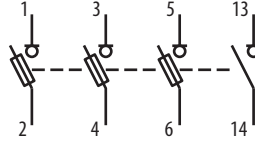
2x FH1-1..  
2x FH2-1..  
2x FH3-1..



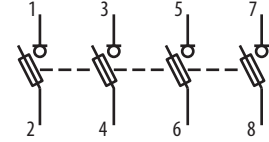
FH1-3..  
FH2-3..  
FH3-3..



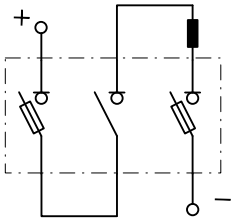
FH1-1.. + FH1-3..  
FH2-1.. + FH2-3..  
FH3-1.. + FH3-3..



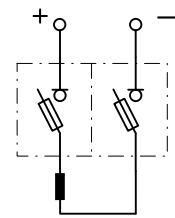
FH1-1.. + FH1-3..  
FH2-1.. + FH2-3..  
FH3-1.. + FH3-3..



### Dvoupólové zapojení třípólového odpínače pro DC aplikace, viz Kategorie užití

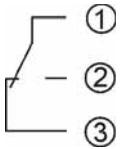


### Jednopolové zapojení dvou jednopolových odpínačů pro DC aplikace, viz Kategorie užití



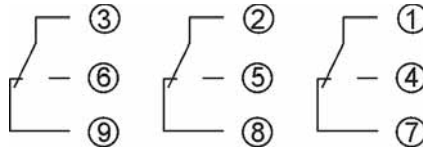
### Dálková signalizace stavu pojistek v jednopolovém odpínači

Stav kontaktů při nepřetavené pojistce: kontakty 1 – 3 sepnuty



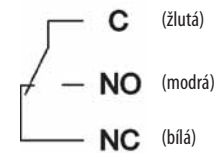
### Dálková signalizace stavu pojistek v třípólovém odpínači

Stav kontaktů při nepřetavené pojistce: kontakty 1 – 7, 2 – 8, 3 – 9 sepnuty



### Dálková signalizace stavu polohy víka jednopolového a třípólového odpínače

Stav kontaktů při zavřeném víku: kontakty C – NO sepnuty



## PŘÍSLUŠENSTVÍ K FH1, FH2, FH3



## Pro FH1, FH2

Připojovací sady do 16 mm<sup>2</sup>

- Dotahovací moment 4,5 Nm.

Typ	Objednávací kód	Popis	Průřez vodiče	Hmotnost [kg]	Balení [ks]
CS-FH12-1SM	OEZ:15814	příložková svorka, 1 ks	Cu 6 ÷ 16 mm <sup>2</sup>	0,066	1
CS-FH12-3SM	OEZ:15815	příložková svorka, 3 ks	Cu 6 ÷ 16 mm <sup>2</sup>	0,200	1

Připojovací sady do 150 mm<sup>2</sup>

- Dotahovací moment 4,5 Nm.

Typ	Objednávací kód	Popis	Průřez vodiče	Hmotnost [kg]	Balení [ks]
CS-FH12-1S	OEZ:15591	příložková svorka, 1 ks	Cu 25 ÷ 150 mm <sup>2</sup>	0,073	1
CS-FH12-3S	OEZ:18226	příložková svorka, 3 ks	Cu 25 ÷ 150 mm <sup>2</sup>	0,220	1
CS-FH12-1P1	OEZ:15592	prizmatická svorka, 1 ks	Cu/Al 70 ÷ 150 mm <sup>2</sup>	0,133	1
CS-FH12-3P1	OEZ:18227	prizmatická svorka, 3 ks	Cu/Al 70 ÷ 150 mm <sup>2</sup>	0,400	1

## Dvojité prizmatické smyčkovací sady

- Dotahovací moment 4,5 Nm.

Typ	Objednávací kód	Popis	Průřez vodiče	Hmotnost [kg]	Balení [ks]
CS-FH12-1P2	OEZ:15593	1 ks	Cu/Al 2x (70 ÷ 95) mm <sup>2</sup>	0,193	1
CS-FH12-3P2	OEZ:18228	3 ks	Cu/Al 2x (70 ÷ 95) mm <sup>2</sup>	0,580	1

## Pro FH2

Připojovací sady do 240 mm<sup>2</sup>

- Dotahovací moment 10 Nm.

Typ	Objednávací kód	Popis	Průřez vodiče	Hmotnost [kg]	Balení [ks]
CS-FH2-1S	OEZ:15595	příložková svorka, 1 ks	Cu 25 ÷ 240 mm <sup>2</sup>	0,080	1
CS-FH2-3S	OEZ:15811	příložková svorka, 3 ks	Cu 25 ÷ 240 mm <sup>2</sup>	0,240	1
CS-FH2-1P1	OEZ:15595	prizmatická svorka, 1 ks	Cu/Al 16 ÷ 240 mm <sup>2</sup>	0,140	1
CS-FH2-3P1	OEZ:15811	prizmatická svorka, 3 ks	Cu/Al 16 ÷ 240 mm <sup>2</sup>	0,420	1

## Dvojité prizmatické smyčkovací sady

- Dotahovací moment 4,5 Nm.

Typ	Objednávací kód	Popis	Průřez vodiče	Hmotnost [kg]	Balení [ks]
CS-FH2-1P2	OEZ:15597	1 ks	Cu/Al 2x (120 ÷ 150) mm <sup>2</sup>	0,193	1
CS-FH2-3P2	OEZ:15813	3 ks	Cu/Al 2x (120 ÷ 150) mm <sup>2</sup>	0,580	1

## PŘÍSLUŠENSTVÍ K FH1, FH2, FH3



## Pro FH3

Připojovací sady do 300 mm<sup>2</sup>

- Dotahovací moment 10 Nm.

Typ	Objednáací kód	Popis	Průřez vodiče	Hmotnost [kg]	Balení [ks]
CS-FH3-1P1	OEZ:15800	příložková svorka, 1 ks	Cu/Al 120 ÷ 300 mm <sup>2</sup>	0,145	1
CS-FH3-3P1	OEZ:14384	příložková svorka, 3 ks	Cu/Al 120 ÷ 300 mm <sup>2</sup>	0,435	1

## Dvojité prizmatické smyčkovací sady

- Dotahovací moment 10 Nm.

Typ	Objednáací kód	Popis	Průřez vodiče	Hmotnost [kg]	Balení [ks]
CS-FH3-1P2	OEZ:15801	1 ks	Cu/Al 2x (120 ÷ 240) mm <sup>2</sup>	0,205	1
CS-FH3-3P2	OEZ:14385	3 ks	Cu/Al 2x (120 ÷ 240) mm <sup>2</sup>	0,615	1

## Pro FH1, FH2 a FH3

## Svorky pro zadní přívod

- Dotahovací moment 20 Nm.

Typ	Objednáací kód	Popis	Hmotnost [kg]	Balení [ks]
CS-FH123-1Z	OEZ:15594	1 ks	0,173	1
CS-FH123-3Z	OEZ:18229	3 ks	0,520	1

## PŘÍSLUŠENSTVÍ K FH1, FH2, FH3



### Adaptéry na přípojnice

- Rozteč přípojnic 60 mm.
- Kabelový vývod dolů nebo nahoru.
- Tloušťka přípojnic 5 ÷ 12 mm.
- Šířka přípojnic 12 ÷ 32 mm.

Typ	Objednací kód	Příslušenství k	Hmotnost [kg]	Balení [ks]
OD-FH1-AL60	OEZ:17270	FH1-3..	1,169	1
OD-FH2-AL60	OEZ:14382	FH2-3..	1,350	1
OD-FH3-AL60	OEZ:19557	FH3-3..	1,600	1

### Sestavovací sada

- Pro sestavení 2pólu nebo 4pólu.
- 2pól se sestaví pomocí 2 ks FH.-1...
- 4pól se sestaví pomocí 1 ks FH.-1... a 1 ks FH.-3...

Typ	Objednací kód	Příslušenství k	Hmotnost [kg]	Balení [ks]
OD-FH123-SS24	OEZ:17266	FH1, 2, 3	0,060	1

### Uzamykací vložka

- Pro uzamknutí víka odpínače.
- Max. průměr dířku závěsného oka zámku je 4,5 mm.
- Visací zámek není součástí dodávky.

Typ	Objednací kód	Příslušenství k	Hmotnost [kg]	Balení [ks]
OD-FH123-VU	OEZ:18230	FH1, 2, 3	0,006	1

### Dálková signalizace polohy víka

- Signalizuje stav zavřeno.
- Délka kabelu 1 m.
- Možnost montáže 2 mikrospínačů na jeden odpínač.

Typ	Objednací kód	Příslušenství k	Hmotnost [kg]	Balení [ks]
OD-FH-SK	OEZ:12929	FH1, 2, 3	0,031	1

Technické informace viz str. C26

### Kryty připojovacího prostoru adaptéru

- Shodné pro horní i dolní prostor.
- K dodatečnému zakrytí připojovacího prostoru.

Typ	Objednací kód	Příslušenství k	Hmotnost [kg]	Balení [ks]
OD-FH1-KP1	OEZ:17269	FH1-1..	0,038	1
OD-FH1-KP3	OEZ:17268	FH1-3..	0,145	1
OD-FH2-KP1	OEZ:14381	FH2-1..	0,150	1
OD-FH2-KP3	OEZ:14380	FH2-3..	0,158	1
OD-FH3-KP1	OEZ:14388	FH3-1..	0,075	1
OD-FH3-KP3	OEZ:14387	FH3-3..	0,210	1

### Krycí rámy

- Dodatečné zakrytí volného prostoru kolem pojistkového odpínače.

Typ	Objednací kód	Příslušenství k	Hmotnost [kg]	Balení [ks]
OD-FH1-KR	OEZ:17267	FH1-3..	0,036	1
OD-FH2-KR	OEZ:14379	FH2-3..	0,036	1
OD-FH3-KR	OEZ:14386	FH3-3..	0,036	1

### Zábrany před nebezpečným dotykem

- Zvyšují bezpečnost obsluhy při manipulaci s pojistkovým odpínačem.

Typ	Objednací kód	Příslušenství k	Hmotnost [kg]	Balení [ks]
OD-FH1-Z3	OEZ:17271	FH1-3..	0,045	1
OD-FH2-Z3	OEZ:14383	FH2-3..	0,045	1
OD-FH3-Z3	OEZ:14390	FH3-3..	0,045	1

## PŘÍSLUŠENSTVÍ K FH1, FH2, FH3



### Náhradní díly

#### Pro FH1

Popis	Typ	Objednáací kód	Hmotnost [kg]	Balení [ks]
Viko bez signalizace stavu pojistek, 1pólové, velikost 1	ND-FH1-V1	OEZ:33724	0,260	1
Viko bez signalizace stavu pojistek, 3pólové, velikost 1	ND-FH1-V3	OEZ:33723	0,614	1
Viko se signalizací stavu pojistek, 1pólové, součástí je kabel s konektorem	ND-FH1-VS1	OEZ:18682	0,276	1
Viko se signalizací stavu pojistek, 3pólové, součástí je kabel s konektorem	ND-FH1-VS3	OEZ:18683	0,649	1
Viko se světelnou signalizací stavu pojistek, 3pólové	ND-FH1-VL3	OEZ:33511	0,690	1

#### Pro FH2

Popis	Typ	Objednáací kód	Hmotnost [kg]	Balení [ks]
Viko bez signalizace stavu pojistek, 1pólové, velikost 2	ND-FH2-V1	OEZ:33726	0,291	1
Viko bez signalizace stavu pojistek, 3pólové, velikost 2	ND-FH2-V3	OEZ:33725	0,729	1
Viko se signalizací stavu pojistek, 1pólové, součástí je kabel s konektorem	ND-FH2-VS1	OEZ:18684	0,307	1
Viko se signalizací stavu pojistek, 3pólové, součástí je kabel s konektorem	ND-FH2-VS3	OEZ:18685	0,764	1
Viko se světelnou signalizací stavu pojistek, 3pólové	ND-FH2-VL3	OEZ:33512	0,805	1

#### Pro FH3

Popis	Typ	Objednáací kód	Hmotnost [kg]	Balení [ks]
Viko bez signalizace stavu pojistek, 1pólové, velikost 2	ND-FH3-V1	OEZ:33728	0,342	1
Viko bez signalizace stavu pojistek, 3pólové, velikost 2	ND-FH3-V3	OEZ:33727	1,180	1
Viko se signalizací stavu pojistek, 1pólové, součástí je kabel s konektorem	ND-FH3-VS1	OEZ:18686	0,358	1
Viko se signalizací stavu pojistek, 3pólové, součástí je kabel s konektorem	ND-FH3-VS3	OEZ:18687	0,967	1
Viko se světelnou signalizací stavu pojistek, 3pólové	ND-FH3-VL3	OEZ:33513	1,008	1

#### Pro FH1, FH2, FH3

Popis	Typ	Objednáací kód	Hmotnost [kg]	Balení [ks]
Konektor pro 1pólový odpínač s dálkovou signalizací stavu pojistek, bez kabelu, s 3 piny	ND-FH-SZ10	OEZ:33519	0,028	1
Konektor pro 1pólový odpínač s dálkovou signalizací stavu pojistek, s 3žilovým kabelem	ND-FH-SZ13	OEZ:33520	0,045	1
Konektor pro 3pólový odpínač s dálkovou signalizací stavu pojistek, bez kabelu, s 9 piny	ND-FH-SZ30	OEZ:33521	0,038	1
Konektor pro 3pólový odpínač s dálkovou signalizací stavu pojistek, s 9žilovým kabelem	ND-FH-SZ39	OEZ:33522	0,055	1