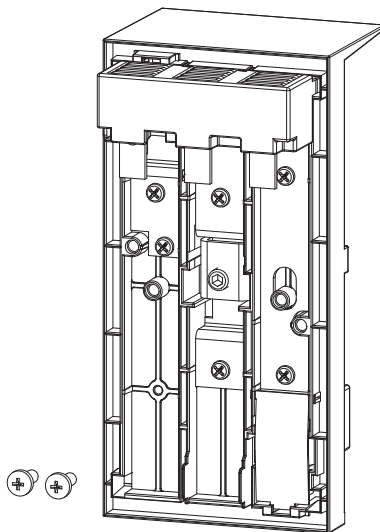


INSTRUCTIONS FOR USE, NÁVOD K POUŽITÍ

ADAPTER FOR BUSBARS
ADAPTÉR PRO PŘÍPOJNICE

OD-FH000-AL60

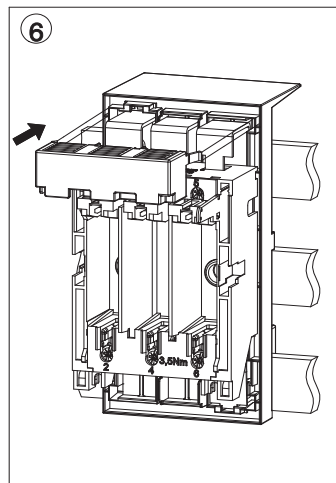
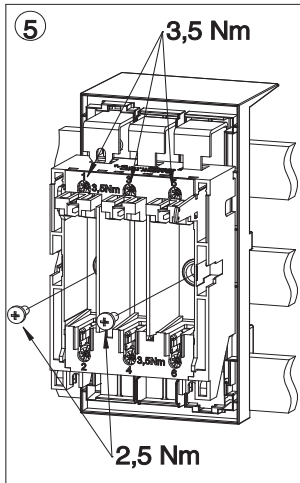
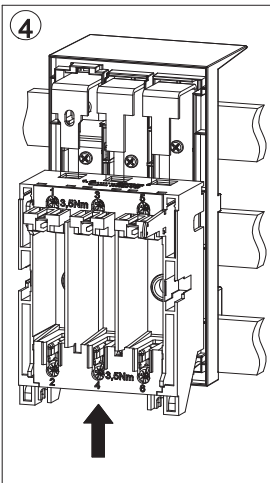
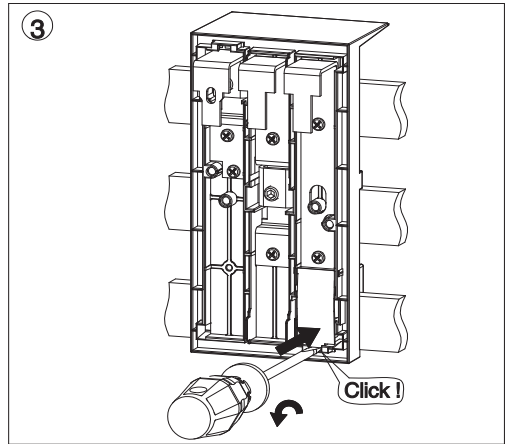
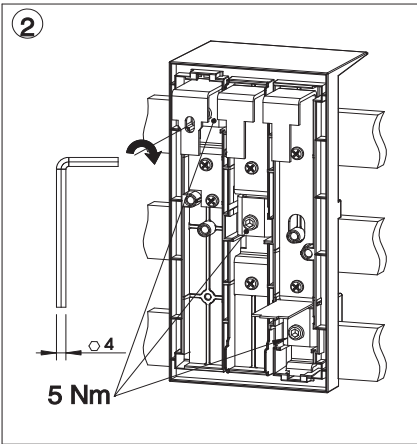
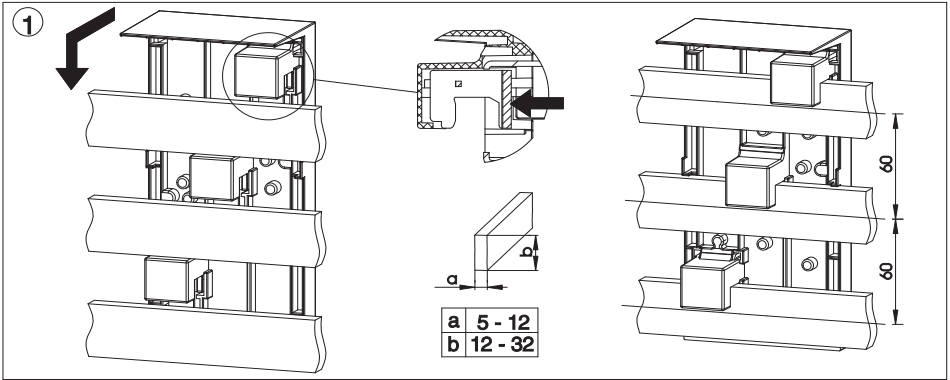
1



Installation, service and maintenance of the electrical equipment may be carried out by an authorized person only.

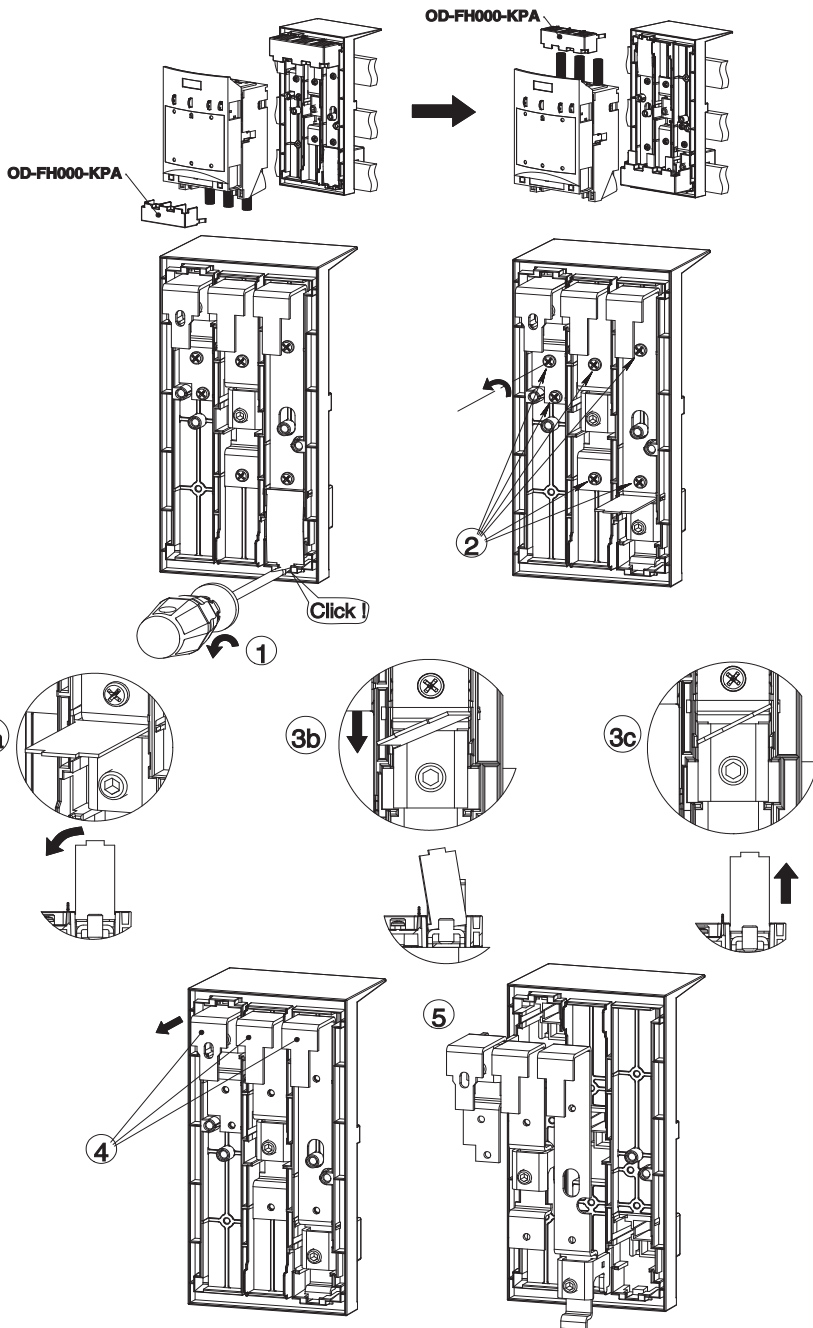
Montáž, obsluhu a údržbu smí provádět jen osoba s odpovídající elektrotechnickou kvalifikací.

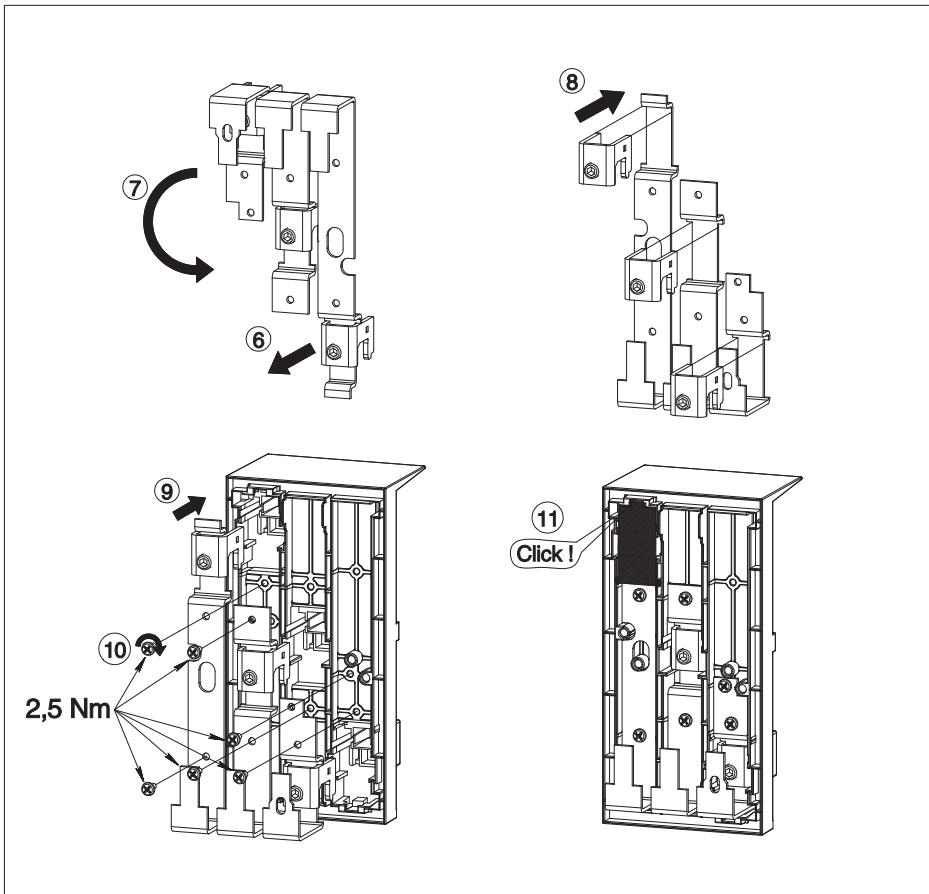
2 MOUNTING MONTÁŽ



3

CHANGE OF ORIENTATION OF THE CONNECTING SPACE ZMĚNA ORIENTACE PŘIPOJOVACÍHO PROSTORU





4

Only materials which have low adverse environmental impact and which do not contain dangerous substances as specified in ROHS directive have been used in the product.

Ve výrobku jsou použity materiály s nízkým negativním dopadem na životní prostředí, které neobsahují zakázané nebezpečné látky dle ROHS.

OD-FH000-AL60

OEZ[®]

ENGLISH

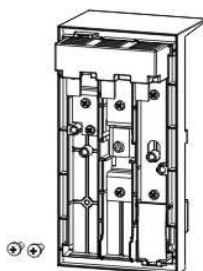
ČESKY

INSTRUCTIONS FOR USE, NÁVOD K POUŽITÍ

ADAPTER FOR BUSBARS
ADAPTER PRO PŘÍPOJNICE

OD-FH000-AL60

1



Installation, service and maintenance of the electrical equipment may be carried out by an authorized person only.
Montáž, obsluhu a údržbu smí provádět jen osoba s odpovídající elektrotechnickou kvalifikací.

991056b Z00

Návod k použitiu		SLOVENSKY
Adaptér na prípojnice - OD-FH000-AL60		
1	Montáž, obsluhu a údržbu môže vykonávať iba osoba s odpovedajúcou elektrotechnickou kvalifikáciou.	
2	Montáž	
3	Zmena orientácie prepojavacieho priestoru	
4	Vo výrobku sú použité materiály s nízkym negatívnym dopadom na životné prostredie, ktoré neobsahuje zakázané latky podľa ROHS	
Инструкция по эксплуатации		ПО-РУССКИ
Адаптер к сборным шинам - OD-FH000-AL60		
1	Установку, обслуживание и уход может проводить только лицо с соответствующей электротехнической квалификацией.	
2	Установка	
3	Изменение ориентации присоединительного пространства	
4	В изделии применены материалы с малым негативным влиянием на окружающую среду, которые не содержат запрещенные опасные вещества, указанные в директиве ROHS.	
Instrukcja obsługi		PO POLSKU
Adapter do szyn - OD-FH000-AL60		
1	Montaż, obsługę i konserwację wykonywać może wyłącznie odpowiednio wykwalifikowana osoby z branży elektrotechnicznej.	
2	Montaż	
3	Zmiana orientacji przestrzeni podłączającej	
4	W wyrobie zastosowane zostały materiały z niskim negatywnym oddziaływaniem na środowisko naturalne, które nie zawierają zakazanych niebezpiecznych substancji zgodnie z ROHS.	
Gebrauchsanweisung		DEUTSCH
Adapter an die Sammelschienen - OD-FH000-AL60		
1	Die Montage, die Bedienung und Instandhaltung kann nur der Arbeiter mit der entsprechenden elektrotechnischen Qualifikation verrichten.	
2	Montage	
3	Änderung der Orientierung des Anschlussraums	
4	Für das Erzeugnis werden Stoffe mit niedrigen negativen Umweltauswirkungen angewandt, die keine verbotenen gefährlichen Stoffe nach ROHS enthalten.	
Instrucciones de uso		ESPAÑOL
Adaptador para barra colectora - OD-FH000-AL60		

1	El montaje, servicio y mantenimiento puede realizar únicamente la persona con la cualificación electrotécnica correspondiente.
2	Montaje
3	Cambio de la orientación del espacio de conexión
4	En el producto están usados los materiales que tienen incidencia negativa baja al medio ambiente, que no incluyen las materias peligrosas prohibidas según ROHS.

