

## ŘADOVÉ POJISTKOVÉ ODPÍNAČE **VARIUS** VELIKOSTI 3 DO 630 A

Řadový pojistkový odpínač FH3 je určen pro nožové pojistkové vložky velikosti 3. Umožňuje bezpečně odpínat nejen jmenovité proudy, ale i nadproudy až do 8 násobku jmenovitého proudu. Jedno provedení tohoto odpínače

- Vybaveno štítkem pro popis jištěného obvodu.
- Měřicí otvory ve víku.
- Základní provedení se svorkovými šrouby M12/28 Nm pro kabelová oka max.  $\varnothing$  44 mm a pasy max. šířky 40 mm.
- Připojovací sady se svorkovými šrouby inbusovými.
- Variabilita připojovacích sad včetně zadního průvodu.
- Možnost uzamčení víka odpínače.

umožňuje dálkově signalizovat stav pojistek, a to v každém pólu samostatně. K signalizaci stavu pojistek se využívá standardních ukazatelů stavu nožových pojistek.

Upevnění:

- Přímě na desku pomocí šroubů.
- Na přípojnice o rozteči 60 mm pomocí adaptéru.
- Více odpínačů „vedle sebe“ nebo „na ležato“ lze montovat bez omezení elektrických parametrů.

Tento výrobek byl vyvinut za finanční podpory ze státních prostředků prostřednictvím Ministerstva průmyslu a obchodu.

### Pojistkový řadový odpínač do 630 A

Typ	Kód výrobku	Provedení	Hmotnost [kg]	Balení [ks]
FH3-1A/F	14374	jednopolový, provedení se svorkovými šrouby M12	1,710	1
FH3-1S/F	14376	jednopolový, se signalizací stavu pojistek, konektor s kabelem v délce 1 m, provedení se svorkovými šrouby M12, víko odpínače se signalizací lze objednat jako náhradní díl	1,722	1
FH3-3A/F	14373	třípolový, provedení se svorkovými šrouby M12	4,280	1
FH3-3S/F	14375	třípolový, se signalizací stavu pojistek, konektor s kabelem v délce 1 m, provedení se svorkovými šrouby M12, víko odpínače se signalizací lze objednat jako náhradní díl	4,295	1
FH3-3SB/F	14377	třípolový, se signalizací stavu pojistek, konektor není opatřen kabelem, provedení se svorkovými šrouby M12, provedení umožňuje libovolné zapojení dle potřeb uživatele	4,290	1
FH3-3L/F	20771	třípolový, provedení se svorkovými inbusovými šrouby M12, se světelnou signalizací stavu pojistek, přetavení pojistky signalizuje blikající červená dioda, pokud není pojistka přetavená, červená dioda nesvítí	4,300	1



## ŘADOVÉ POJISTKOVÉ ODPÍNAČE **VARIUS** VELIKOSTI 3 DO 630 A



### Připojovací sady

Popis	Typ	Kód výrobku	Hmotnost [kg]	Balení [ks]
<b>Prizmatická svorka</b> pro jedнопólový odpínač FH3-1./F, připojení Cu/Al vodičů o průřezu 120 ÷ 300 mm <sup>2</sup> , dotahovací moment 10 Nm	<b>CS-FH3-1P1</b>	15800	0,145	1

<b>Dvojitá prizmatická smyčkovací svorka</b> pro jedнопólový odpínač FH3-1./F, připojení Cu/Al vodičů o průřezu 2x120 ÷ 240 mm <sup>2</sup> , dotahovací moment 10 Nm	<b>CS-FH3-1P2</b>	15801	0,205	1
---	-------------------	-------	-------	---

<b>Svorka pro zadní přívod</b> pro jedнопólový odpínač FH3-1./F, dotahovací moment 20 Nm	<b>CS-FH123-1Z</b>	15594	0,173	1
--	--------------------	-------	-------	---

<b>Prizmatické svorky - sada 3 ks</b> pro třípólový odpínač FH3-3./F, připojení Cu/Al vodičů o průřezu 120 ÷ 300 mm <sup>2</sup> , dotahovací moment 10 Nm	<b>CS-FH3-3P1</b>	14384	0,435	1
--	-------------------	-------	-------	---

<b>Dvojité prizmatické smyčkovací svorky - sada 3 ks</b> pro třípólový odpínač FH3-3./F, připojení Cu/Al vodičů o průřezu 2x120 ÷ 240 mm <sup>2</sup> , dotahovací moment 10 Nm	<b>CS-FH3-3P2</b>	14385	0,615	1
---	-------------------	-------	-------	---

<b>Svorky pro zadní přívod - sada 3 ks</b> pro třípólový odpínač FH3-3./F, dotahovací moment 20 Nm	<b>CS-FH123-3Z</b>	18229	0,520	1
--	--------------------	-------	-------	---

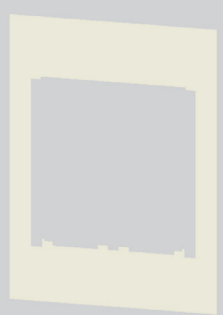
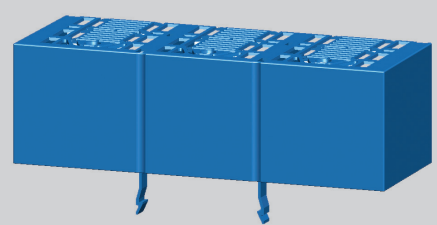
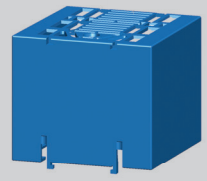
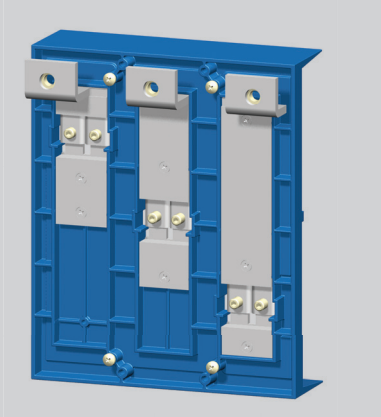
### Příslušenství

Popis	Typ	Kód výrobku	Hmotnost [kg]	Balení [ks]
<b>Uzamkací vložka</b> pro uzamknutí víka odpínače pro FH3-1... a FH3-3..., max. průměr dřívku závěsného oka zámku je 4,5 mm, visací zámek není součástí dodávky	<b>OD-FH123-VU</b>	18230	0,006	1

<b>Dálková signalizace polohy víka "zavřeno"</b> pro FH3-1... a FH3-3... délka kabelu 1 m, možnost montáže 2 mikrospínačů na jeden odpínač	<b>OD-FH-SK</b>	12929	0,031	1
--	-----------------	-------	-------	---

<b>Sestavovací sada</b> k sestavení dvoupólového nebo čtyřpólového odpínače	<b>OD-FH123-SS24</b>	17266	0,060	1
---	----------------------	-------	-------	---

## ŘADOVÉ POJISTKOVÉ ODPÍNAČE **VARIUS** VELIKOSTI 3 DO 630 A



### Příslušenství

Popis	Typ	Kód výrobku	Hmotnost [kg]	Balení [ks]
<b>Adaptér na přípojnice</b> s roztečí 60 mm, tloušťka přípojnic 5 - 12 mm, šířka přípojnic 12 - 32 mm, pro třífázový odpínač FH3-3./F, kabelový vývod dole nebo nahoře	<b>OD-FH3-AL60</b>	19557	1,600	1

<b>Kryt přípojovacího prostoru</b> , shodný pro horní i dolní prostor, pro jednofázový odpínač FH3-1./F, lze připojit více krytů za sebou	<b>OD-FH3-KP1</b>	14388	0,075	1
---	-------------------	-------	-------	---

<b>Kryt přípojovacího prostoru</b> , shodný pro horní i dolní prostor, pro třífázový odpínač FH3-3./F, lze připojit více krytů za sebou	<b>OD-FH3-KP3</b>	14387	0,210	1
---	-------------------	-------	-------	---

<b>Zábrana</b> pro FH3-3...	<b>OD-FH3-Z3</b>	14390	0,045	1
-----------------------------	------------------	-------	-------	---

<b>Krycí rám</b> pro FH3-3...	<b>OD-FH3-KR</b>	14386	0,036	1
-------------------------------	------------------	-------	-------	---

### Náhradní díly

Popis	Typ	Kód výrobku	Hmotnost [kg]	Balení [ks]
<b>Víko bez signalizace stavu pojistek</b> , 1-pólové, velikost 3	<b>ND-FH3-V1</b>	33728	0,342	1
<b>Víko bez signalizace stavu pojistek</b> , 3-pólové, velikost 3	<b>ND-FH3-V3</b>	33727	0,932	1
<b>Víko se signalizací stavu pojistek</b> , 1-pólové, součástí je kabel s konektorem	<b>ND-FH3-VS1</b>	18686	0,358	1
<b>Víko se signalizací stavu pojistek</b> , 3-pólové, součástí je kabel s konektorem	<b>ND-FH3-VS3</b>	18687	0,967	1
<b>Víko se světelnou signalizací stavu pojistek</b> , 3-pólové	<b>ND-FH3-VL3</b>	33513	1,008	1
<b>Konektor</b> pro 1-pól. odpínač s dálkovou signalizací stavu pojistek, bez kabelu, s 3 piny	<b>ND-FH-SZ10</b>	33519	0,028	1
<b>Konektor</b> pro 1-pól. odpínač s dálkovou signalizací stavu pojistek, s 3 žil. kabelem	<b>ND-FH-SZ13</b>	33520	0,045	1
<b>Konektor</b> pro 3-pól. odpínač s dálkovou signalizací stavu pojistek, bez kabelu, s 9 piny	<b>ND-FH-SZ30</b>	33521	0,038	1
<b>Konektor</b> pro 3-pól. odpínač s dálkovou signalizací stavu pojistek, s 9 žil. kabelem	<b>ND-FH-SZ39</b>	33522	0,055	1

## ŘADOVÉ POJISTKOVÉ ODPÍNAČE **VARIUS** VELIKOSTI 3 DO 630 A

### Parametry

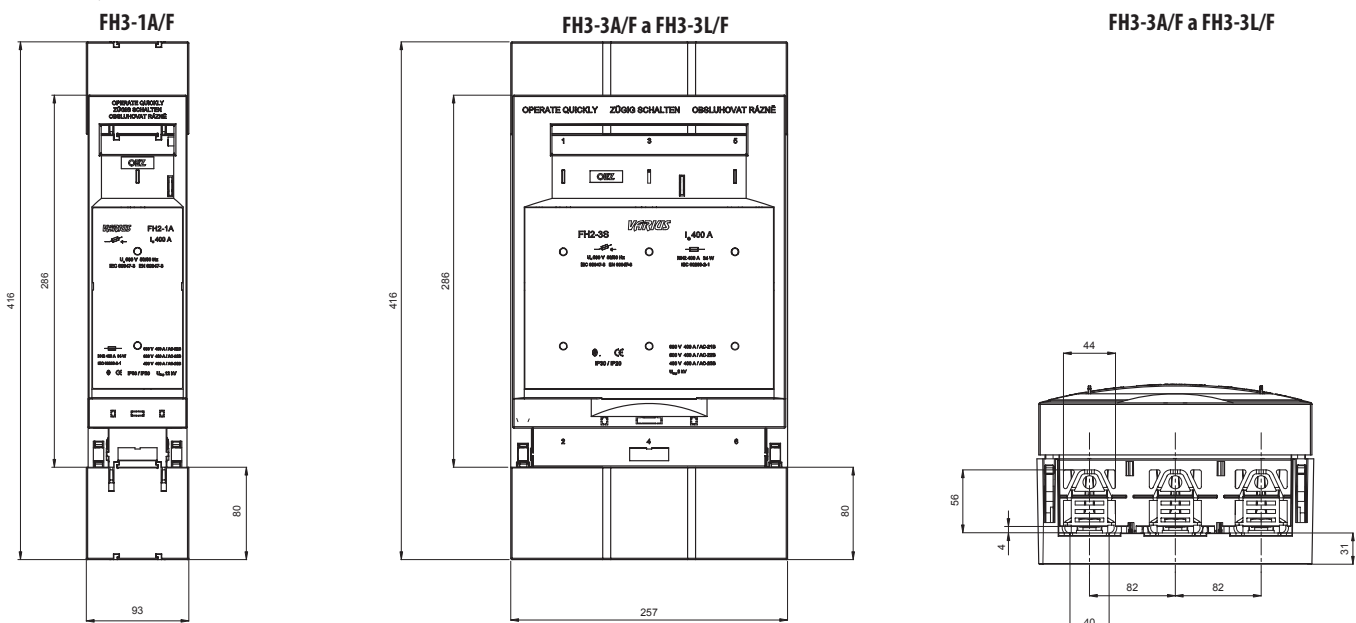
Typ	FH3		
Jmenovité pracovní napětí	$U_e$	690 V (400 V / FH3-3L/.)	
Jmenovitý pracovní proud	$I_e$	630 A	
Kategorie užití *	dvoupólové zapojení	400 V a.c./FH3-1./F	AC-23B
		500 V a.c./FH3-3./F	AC-23B
		690 V a.c.	AC-22B
		440 V d.c./FH3-3...	DC-21B
Tepelný proud se zkratovou propojkou ZP3 ZP3/1000	$I_{th}$		750 A
			1000 A
Jmenovitý kmitočet	$f_n$	40 ÷ 60 Hz	
Jmenovité izolační napětí	$U_i$	1000 V a.c.	
Jmenovitý podmíněný zkratový proud (efektivní hodnota)	$I_{cc}$	400 V a.c./630 A	120 kA
		500 V a.c./630 A	50 kA
		690 V a.c./500 A	40 kA
		690 V a.c./630 A	min. 25 kA
Jmenovité impulzní výdržné napětí	$U_{imp}$	12 kV / FH3-.A/. 6 kV / FH3-.S/. 12 kV / FH3-3L/.	
Jmenovitý krátkodobý výdržný proud	$I_{cw}$ 1 s	20 kA	
Jmenovitá zkratová zapínací schopnost při 400 V a.c.	$I_{cm}$	30 kA	
Max. ztráty pojistkové vložky	$P_v$	48 W	
Ztráty při $I_n$ bez pojistkové vložky	$P_v$	49 W	
Elektrická trvanlivost	pracovní cykly	200 při 630 A	
Mechanická trvanlivost	pracovní cykly	800	
Krytí zepředu, přístroj zabudován, víko zavřeno (bez vylomených měřících otvorů)		IP 30	
Krytí zepředu, přístroj zabudován, víko otevřeno nebo odejmuto		IP 20	
Pracovní teplota okolí		-25 ÷ +55 °C	
Nadmořská výška max.		2000 m	
Stupeň znečištění		3	
Kategorie přepětí pro 690 V a.c.		IV	
Seizmická odolnost dle VE ŠKODA		0,25 ÷ 50 Hz/3g IEC 60947-1, -3 EN 60947-1, -3	
Normy			

### Certifikační značky



\* Při použití zkratových propojek ZP3 nad jmenovitý pracovní proud odpínače se kategorie užití snižuje o jeden stupeň.

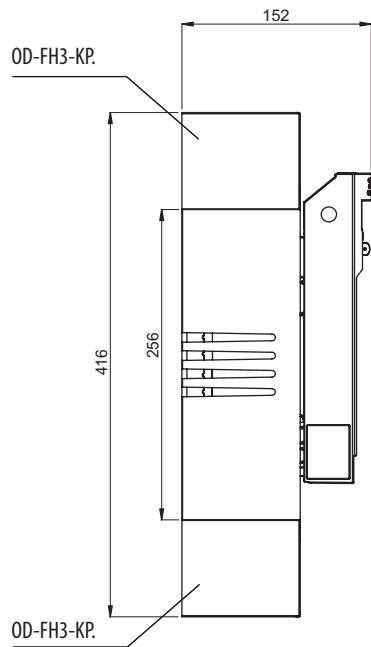
### Rozměry



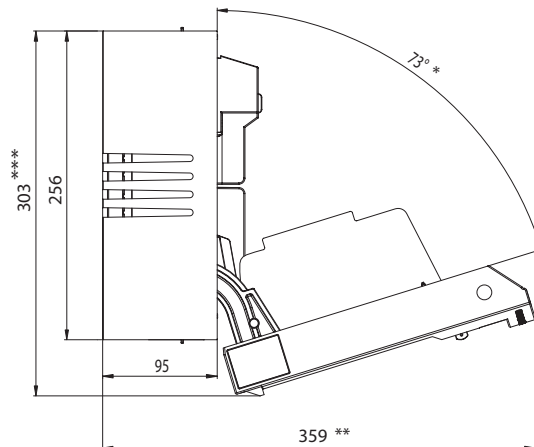
## ŘADOVÉ POJISTKOVÉ ODPÍNAČE **VARIUS** VELIKOSTI 3 DO 630 A

### Rozměry

FH3-3A/F, FH3-1A/F a FH3-3L/F

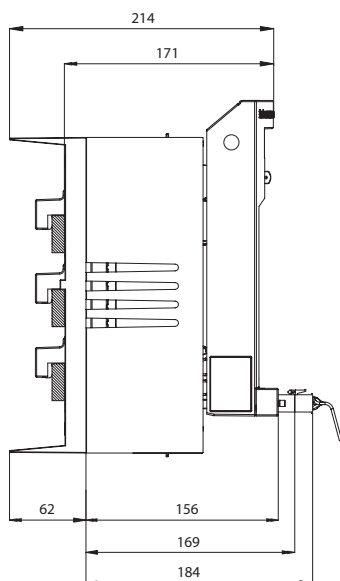


FH3-3A/F, FH3-1A/F a FH3-3L/F

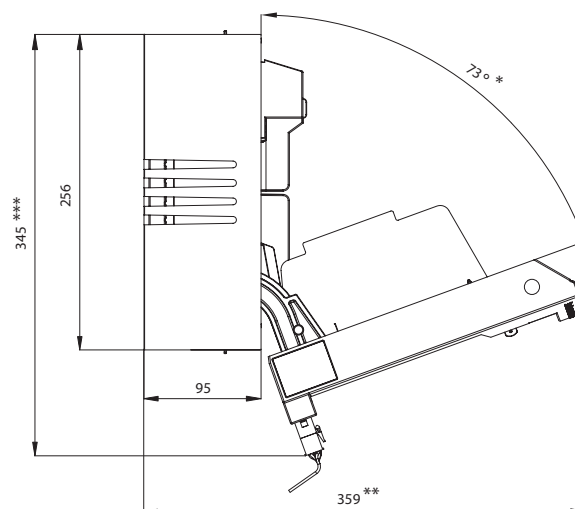


- \* pro FH3-1A/F= 78°
- \*\* pro FH3-1A/F= 358
- \*\*\* pro FH3-1A/F=304

FH3-3...



FH3-3S/F a FH3-1S/F

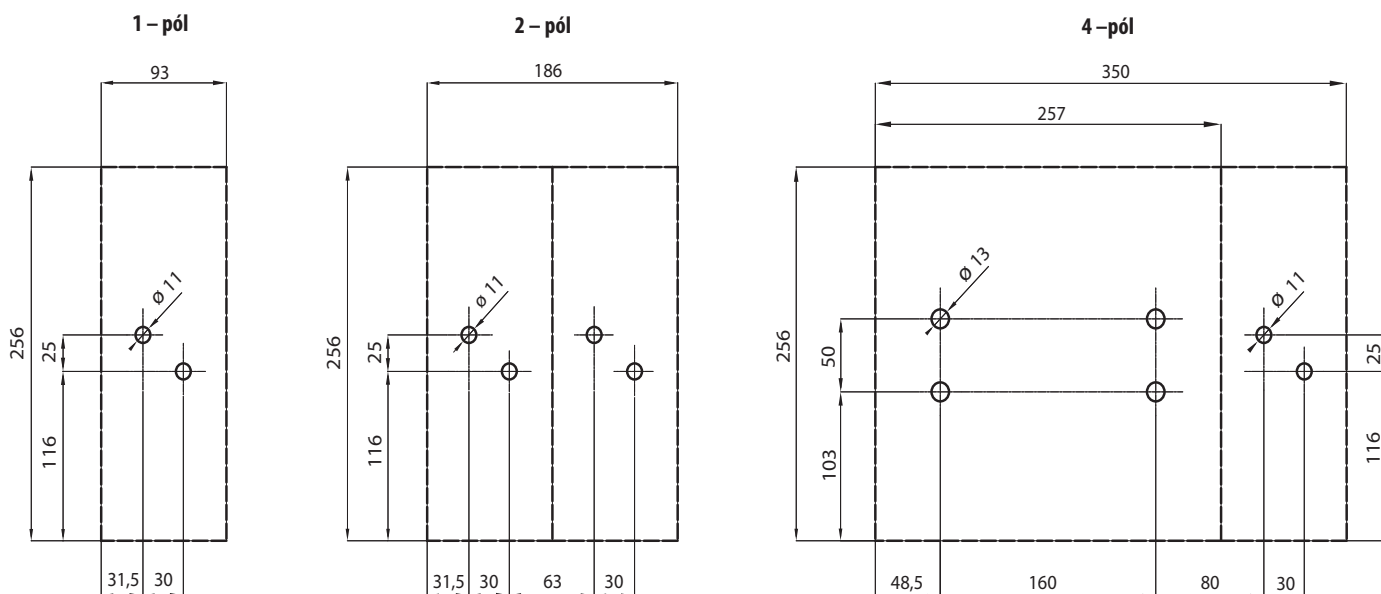


- \* pro FH3-1S/F= 78°
- \*\* pro FH3-1S/F= 358
- \*\*\* pro FH3-1S/F=349

# ŘADOVÉ POJISTKOVÉ ODPÍNAČE **VARIUS** VELIKOSTI 3 DO 630 A

## Rozměry

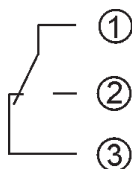
Obrisy a vrtací plány



## Schéma

### Dálková signalizace stavu pojistek v jednopólovém odpínači

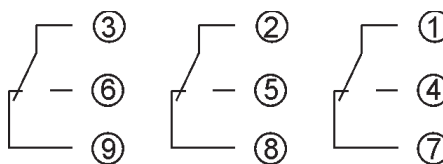
Stav kontaktů při nepřetavené pojistce:  
kontakty 1 – 3 sepnuty



5 A/250 V a.c.  
0,2 A/250 V d.c.

### Dálková signalizace stavu pojistek v třípólovém odpínači

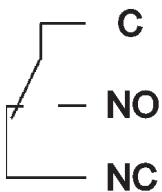
Stav kontaktů při nepřetavené pojistce:  
kontakty 1 – 7, 2 – 8, 3 – 9 sepnuty



5 A/250 V a.c.  
0,2 A/250 V d.c.

### Dálková signalizace stavu polohy víka jednopólového a třípólového odpínače

Stav kontaktů při zavřeném víku:  
kontakty C – NO sepnuty



(žlutá)

(modrá)

(bílá)

5 A/250 V a.c.  
0,2 A/250 V d.c.

### Světelná signalizace stavu pojistek v třípólovém odpínači.

Přetavení pojistky signalizuje blikající červená dioda, pokud není pojistka přetavená, červená dioda nesvítí.

Jmenovité napětí  
24 - 400 V a.c.  
24 - 450 V d.c.