

ŘADOVÉ POJISTKOVÉ ODPÍNAČE **VARIUS** VELIKOSTI 2 DO 400 A

Řadový pojistkový odpínač FH2 je určen pro nožové pojistkové vložky velikosti 2. Umožňuje bezpečně odpínat nejen jmenovité proudy, ale i nadproudy až do 8 násobku jmenovitého proudu. Jedno provedení tohoto odpínače

- Vybaveno štítkem pro popis jistěného obvodu.
- Měřicí otvory ve víku.
- Základní provedení se svorkovými šrouby M10/20 Nm pro kabelová oka max. \varnothing 40 mm a pasy max. šířky 30 mm.
- Připojovací sady se svorkovými šrouby inbusovými.
- Variabilita připojovacích sad včetně zadního přívodu.
- Možnost uzamčení víka odpínače.

umožňuje dále signalizovat stav pojistek, a to v každém pólu samostatně. K signalizaci stavu pojistek se využívá standardních ukazatelů stavu nožových pojistek.

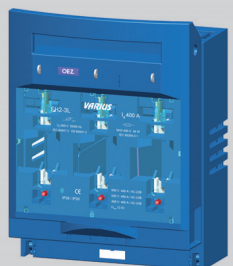
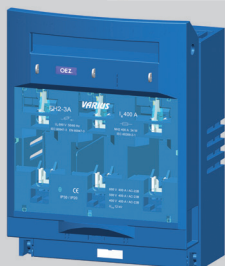
Upevnění:

- Přímou na desku pomocí šroubů.
- Na přípojnice o rozteči 60 mm pomocí adaptéru.
- Více odpínačů „vedle sebe“ nebo „na ležato“ lze montovat bez omezení elektrických parametrů.
- Přímou na přípojnicu pomocí šroubů (FH2-1A/LF)

Tento výrobek byl vyvinut za finanční podpory ze státních prostředků prostřednictvím Ministerstva průmyslu a obchodu.

Pojistkový řadový odpínač do 400 A

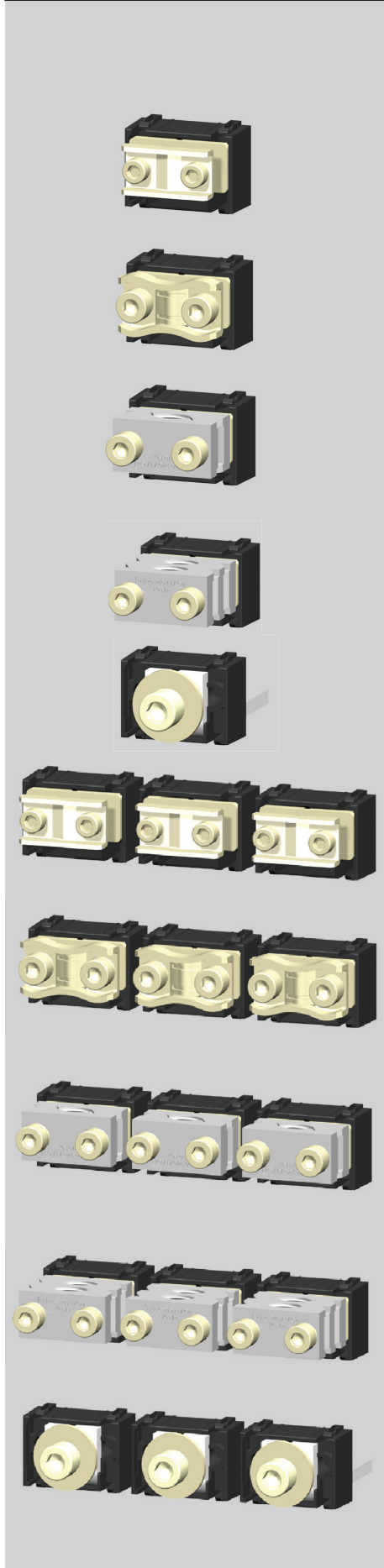
Typ	Kód výrobku	Provedení	Hmotnost [kg]	Balení [ks]
FH2-1A/F	14369	jednopolový, provedení se svorkovými šrouby M10	1,280	1
FH2-1A/LF	35390	jednopolový s přímým připojením na přípojnicu, provedení se svorkovým šroubem M10	1,3	1
FH2-1S/F	14371	jednopolový, se signalizací stavu pojistek, konektor s kabelem v délce 1 m, provedení se svorkovými šrouby M10, viko odpínače se signalizací lze objednat jako náhradní díl	1,292	1
FH2-3A/F	14368	třípolový, provedení se svorkovými šrouby M10	2,980	1
FH2-3S/F	14370	třípolový, se signalizací stavu pojistek, konektor s kabelem v délce 1 m, provedení se svorkovými šrouby M10, viko odpínače se signalizací lze objednat jako náhradní díl	2,995	1
FH2-3SB/F	14372	třípolový, se signalizací stavu pojistek, konektor není opatřen kabelem, provedení umožňuje libovolné zapojení dle potřeb uživatele, provedení se svorkovými šrouby M10	2,990	1
FH2-3L/F	20770	třípolový, provedení se svorkovými inbusovými šrouby M10, se světelnou signalizací stavu pojistek, přetavení pojistky signalizuje blikající červená dioda, pokud není pojistka přetavená, červená dioda nesvíí	3,0	1

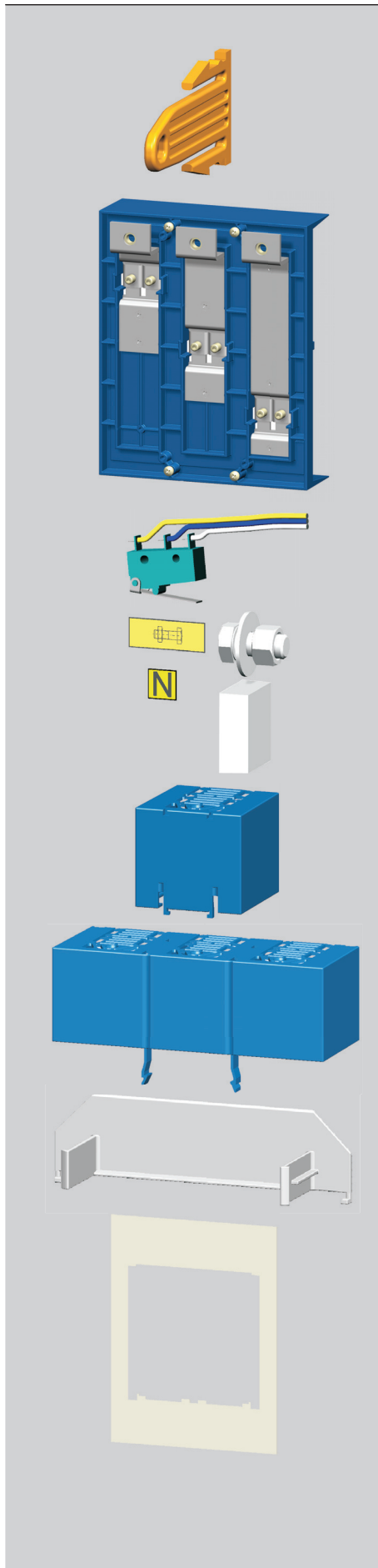


ŘADOVÉ POJISTKOVÉ ODPÍNAČE **VARIUS** VELIKOSTI 2 DO 400 A

Připojovací sady

Popis	Typ	Kód výrobku	Hmotnost [kg]	Balení [ks]
Příložková svorka pro jednopólový odpínač FH1-1./F a FH2-1./F, připojení Cu vodičů o průřezu 6 ÷ 16 mm ² , dotahovací moment 4,5 Nm	CS-FH12-1SM	15814	0,066	1
Příložková svorka pro jednopólový odpínač FH2-1./F, připojení Cu vodičů o průřezu 25 ÷ 240 mm ² , dotahovací moment 10 Nm	CS-FH2-1S	15595	0,080	1
Příložková svorka pro jednopólový odpínač FH1-1./F a FH2-1./F, připojení Cu vodičů o průřezu 25 ÷ 150 mm ² , dotahovací moment 4,5 Nm	CS-FH12-1S	15591	0,073	1
Prizmatická svorka pro jednopólový odpínač FH2-1./F, připojení Cu/Al vodičů o průřezu 16 ÷ 240 mm ² , dotahovací moment 10 Nm	CS-FH2-1P1	15596	0,140	1
Prizmatická svorka pro jednopólový odpínač FH1-1./F a FH2-1./F, připojení Cu/Al vodičů o průřezu 70 ÷ 150 mm ² , dotahovací moment 4,5 Nm	CS-FH12-1P1	15592	0,133	1
Dvojitá prizmatická smýčkovací svorka pro jednopólový odpínač FH2-1./F, připojení Cu/Al vodičů o průřezu 2 x 120 ÷ 150 mm ² , dotahovací moment 10 Nm	CS-FH2-1P2	15597	0,200	1
Dvojitá prizmatická smýčkovací svorka pro jednopólový odpínač FH1-1./F a FH2-1./F, připojení Cu/Al vodičů o průřezu 2 x 70 ÷ 95 mm ² , dotahovací moment 4,5 Nm	CS-FH12-1P2	15593	0,193	1
Svorka pro zadní přívod pro jednopólový odpínač FH2-1./F, dotahovací moment 20 Nm	CS-FH123-1Z	15594	0,173	1
Příložkové svorky - sada pro třípólový odpínač FH1-3./F a FH2-3./F, připojení Cu vodičů o průřezu 6 ÷ 16 mm ² , dotahovací moment 4,5 Nm	CS-FH12-3SM	15815	0,200	1
Příložkové svorky - sada pro třípólový odpínač FH2-3./F, připojení Cu vodičů o průřezu 25 ÷ 240 mm ² , dotahovací moment 10 Nm	CS-FH2-3S	15811	0,240	1
Příložkové svorky - sada pro třípólový odpínač FH1-3./F a FH2-3./F, připojení Cu vodičů o průřezu 25 ÷ 150 mm ² , dotahovací moment 4,5 Nm	CS-FH12-3S	18226	0,220	1
Prizmatické svorky - sada pro třípólový odpínač FH2-3./F, připojení Cu/Al vodičů o průřezu 16 ÷ 240 mm ² , dotahovací moment 10 Nm	CS-FH2-3P1	15812	0,420	1
Prizmatické svorky - sada pro třípólový odpínač FH1-3./F a FH2-3./F, připojení Cu/Al vodičů o průřezu 70 ÷ 150 mm ² , dotahovací moment 4,5 Nm	CS-FH12-3P1	18227	0,400	1
Dvojité prizmatické smýčkovací svorky - sada pro třípólový odpínač FH2-3./F, připojení Cu/Al vodičů o průřezu 2 x 120 ÷ 150 mm ² , dotahovací moment 10 Nm	CS-FH2-3P2	15813	0,600	1
Dvojité prizmatické smýčkovací svorky - sada pro třípólový odpínač FH1-3./F a FH2-3./F, připojení Cu/Al vodičů o průřezu 2 x 70 ÷ 95 mm ² , dotahovací moment 4,5 Nm	CS-FH12-3P2	18228	0,580	1
Svorky pro zadní přívod - sada pro třípólový odpínač FH2-3./F, dotahovací moment 20 Nm	CS-FH123-3Z	18229	0,520	1



ŘADOVÉ POJISTKOVÉ ODPÍNAČE VARIUS VELIKOSTI 2 DO 400 A

Příslušenství

Popis	Typ	Kód výrobku	Hmotnost [kg]	Balení [ks]
Uzamykací vložka pro uzamknutí víka odpínače pro FH2-1... a FH2-3..., max. průměr dířku závěsného oka zámku je 4,5 mm, visací zámek není součástí dodávky	OD-FH123-VU	18230	0,006	1

Adaptér na přípojnice s roztečí 60 mm, tloušťka přípojnic 5 ÷ 12 mm, šířka přípojnic 12 ÷ 32 mm, pro třípólový odpínač FH2-3./F, univerzální pro kabelový vývod z odpínače dolů nebo nahoru	OD-FH2-AL60	14382	1,350	1
--	--------------------	-------	-------	---

Dálková signalizace polohy víka "zavřeno" pro FH2-1... a FH2-3..., délka kabelu 1 m, možnost montáže 2 mikrospínačů na jeden odpínač	OD-FH-SK	12929	0,031	1
---	-----------------	-------	-------	---

Sestavovací sada k sestavení dvoupólového nebo čtyřpólového odpínače	OD-FH123-SS24	17266	0,060	1
---	----------------------	-------	-------	---

Kryt připojovacího prostoru , shodný pro horní i dolní prostor, pro jednopólový odpínač FH2-1./F, lze připojit více krytů za sebou	OD-FH2-KP1	14381	0,052	1
---	-------------------	-------	-------	---

Kryt připojovacího prostoru , shodný pro horní i dolní prostor, pro třípólový odpínač FH2-3./F, lze připojit více krytů za sebou	OD-FH2-KP3	14380	0,158	1
---	-------------------	-------	-------	---

Zábrana pro FH2-3...	OD-FH2-Z3	14383	0,045	1
-----------------------------	------------------	-------	-------	---

Krycí rám pro FH2-3...	OD-FH2-KR	14379	0,036	1
-------------------------------	------------------	-------	-------	---

Náhradní díly

Popis	Typ	Kód výrobku	Hmotnost [kg]	Balení [ks]
Víko bez signalizace stavu pojistek , 1-pólové, velikost 2	ND-FH2-V1	33726	0,291	1
Víko bez signalizace stavu pojistek , 3-pólové, velikost 2	ND-FH2-V3	33725	0,729	1
Víko se signalizací stavu pojistek , 1-pólové, součástí je kabel s konektorem	ND-FH2-VS1	18684	0,307	1
Víko se signalizací stavu pojistek , 3-pólové, součástí je kabel s konektorem	ND-FH2-VS3	18685	0,764	1
Víko se světelnou signalizací stavu pojistek , 3-pólové	ND-FH2-VL3	33512	0,805	1
Konektor pro 1-pól. odpínač s dálkovou signalizací stavu pojistek, bez kabelu, s 3 piny	ND-FH-SZ10	33519	0,028	1
Konektor pro 1-pól. odpínač s dálkovou signalizací stavu pojistek, s 3 žil. kabelem	ND-FH-SZ13	33520	0,045	1
Konektor pro 3-pól. odpínač s dálkovou signalizací stavu pojistek, bez kabelu, s 9 piny	ND-FH-SZ30	33521	0,038	1
Konektor pro 3-pól. odpínač s dálkovou signalizací stavu pojistek, s 9 žil. kabelem	ND-FH-SZ39	33522	0,055	1

ŘADOVÉ POJISTKOVÉ ODPÍNAČE **VARIUS** VELIKOSTI 2 DO 400 A

Parametry

Typ	FH2	
Jmenovité pracovní napětí	U_e	690 V (400V / FH2-3L/.)
Jmenovitý pracovní proud	I_e	400 A
Kategorie užití *		400 V a.c./FH2-1.. AC-23B
		500 V a.c./FH2-3.. AC-23B
		690 V a.c. AC-22B
	dvoupólové zapojení	440 V d.c./FH2-3... DC-21B
	jednopolové zapojení	440 V d.c./250 A/FH2-1... DC-21B
Tepelný proud se zkratovou propojkou ZP2	I_{th}	520 A
Jmenovitý kmitočet	f_n	40 ÷ 60 Hz
Jmenovité izolační napětí	U_i	1000 V a.c.
Jmenovitý podmíněný zkratový proud (efektivní hodnota)	I_{cc}	400 V a.c./400 A 120 kA
		550 V a.c./400 A 50 kA
		690 V a.c./400 A 25 kA
Jmenovité impulzní výdržné napětí	U_{imp}	12 kV / FH2-.A/. 8 kV / FH2-.S/. 12 kV / FH2-3L/.
Jmenovitý krátkodobý výdržný proud	$I_{cw} 1s$	15 kA
Jmenovitá zkratová zapínací schopnost při 400 V a.c.	I_{cm}	30 kA
Max. ztráty pojistkové vložky	P_v	34 W
Ztráty při I_n bez pojistkové vložky	P_v	23 W
Elektrická trvanlivost	pracovní cykly	200 při 400 A
Mechanická trvanlivost	pracovní cykly	800
Krytí zepředu, přístroj zabudován, víko zavřeno (bez vylomených měřících otvorů)		IP 30
Krytí zepředu, přístroj zabudován, víko otevřeno		IP 20
Pracovní teplota okolí		-25 ÷ +55 °C
Nadmořská výška max.		2000 m
Stupeň znečištění		3
Kategorie přepětí pro 690 V a.c.		IV
Seizmická odolnost dle VE ŠKODA		0,25 ÷ 50 Hz/3g
Normy		IEC 60947-1, -3 EN 60947-1, -3

Certifikační značky



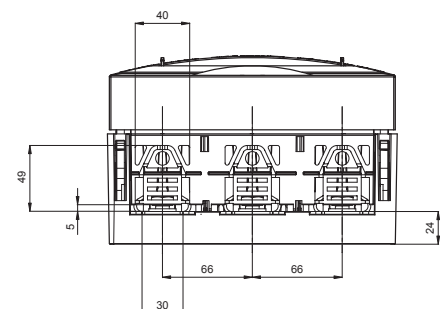
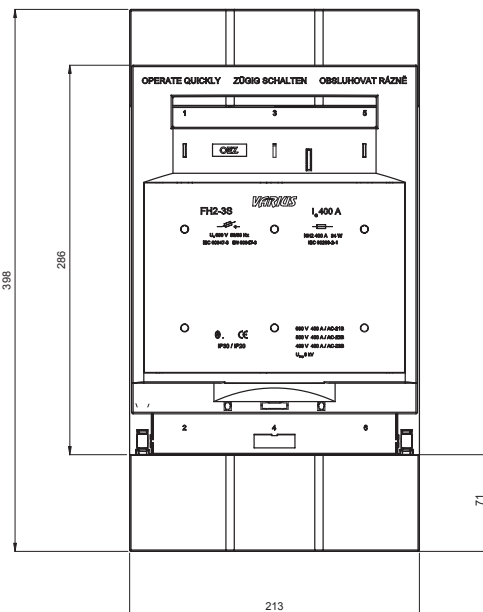
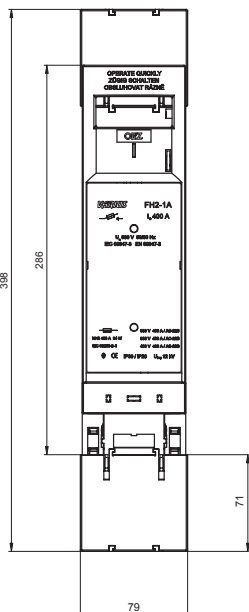
* Při použití zkratových propojek ZP2 nad jmenovitý pracovní proud odpínače se kategorie užití snižuje o jeden stupeň.

Rozměry

FH2-1A/F

FH2-3A/F a FH2-3L/F

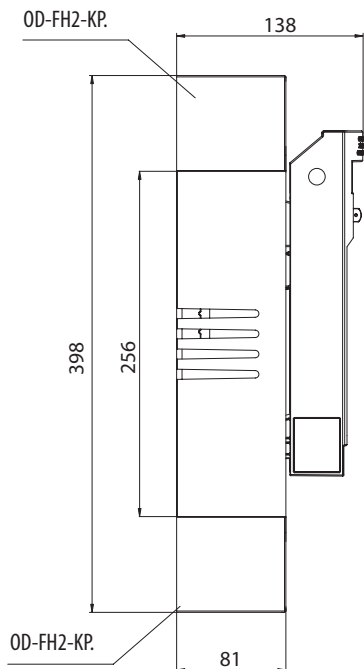
FH2-3A/F a FH2-3L/F



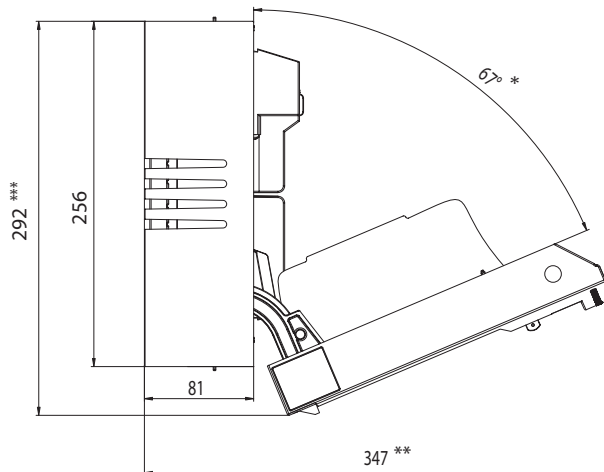
ŘADOVÉ POJISTKOVÉ ODPÍNAČE **VARIUS** VELIKOSTI 2 DO 400 A

Rozměry

FH2-3A/F, FH2-1A/F a FH2-3L/F

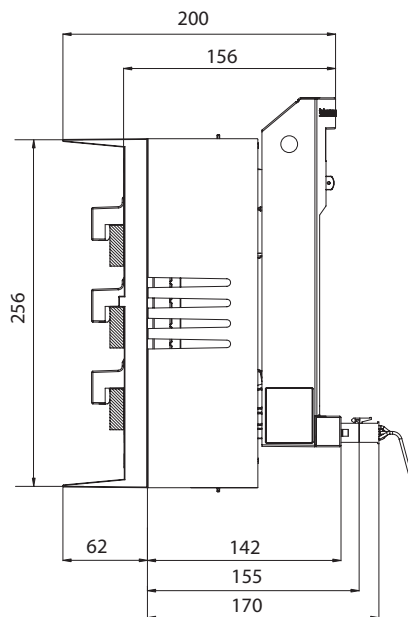


FH2-3A/F, FH2-1A/F a FH2-3L/F

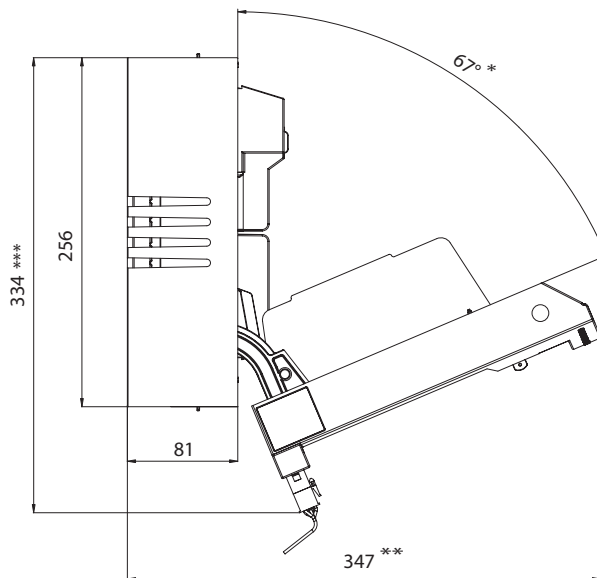


- * pro FH2-1A/F= 78°
- ** pro FH2-1A/F= 350
- *** pro FH2-1A/F=299

FH2-3...



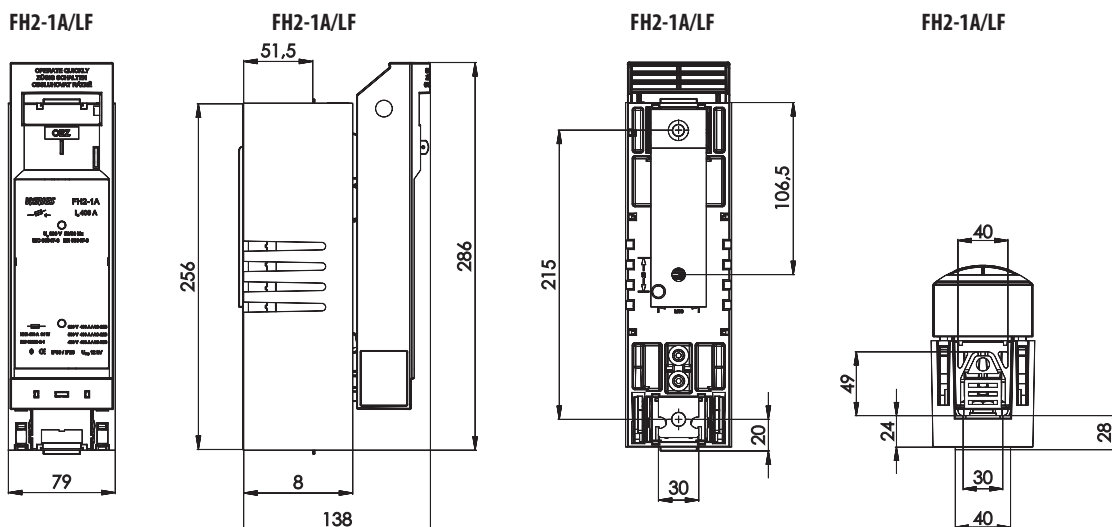
FH2-3S/F a FH2-1S/F



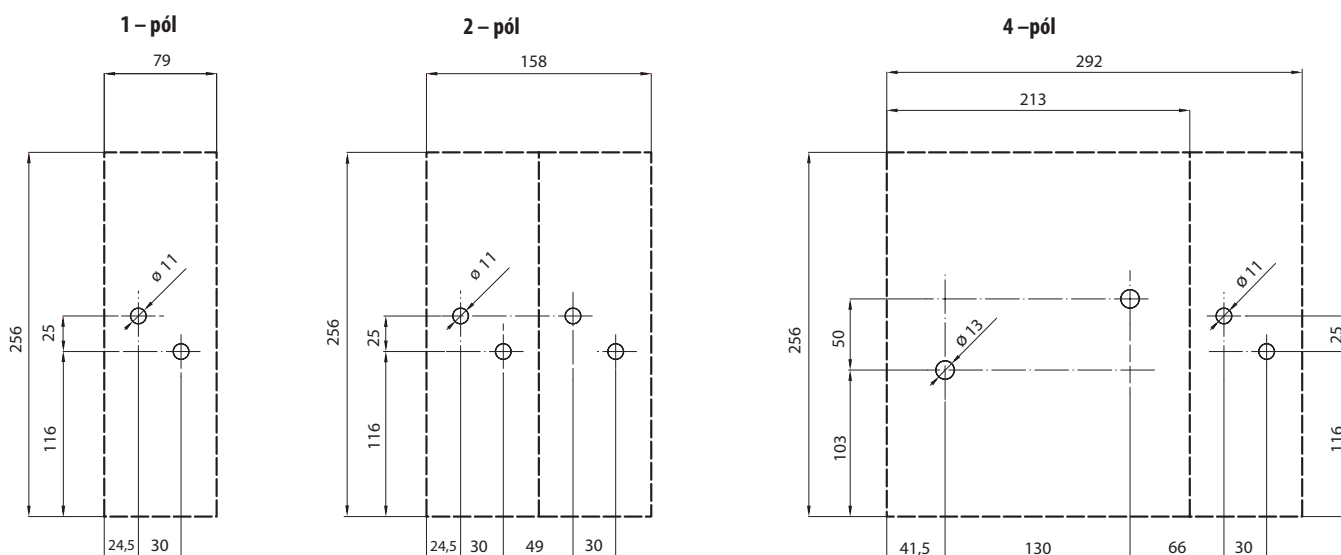
- * pro FH2-1S/F= 78°
- ** pro FH2-1S/F= 350
- *** pro FH2-1S/F=344

ŘADOVÉ POJISTKOVÉ ODPÍNAČE **VARIUS** VELIKOSTI 2 DO 400 A

Rozměry



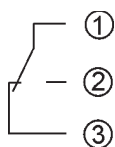
Obrysy a vrtací plány



Schéma

Dálková signalizace stavu pojistek v jednopólovém odpínači

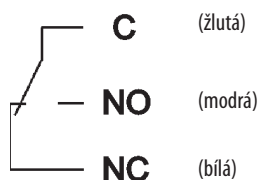
Stav kontaktů při nepřetavené pojistce:
kontakty 1 – 3 sepnuty



5 A/250 V a.c.
0,2 A/250 V d.c.

Dálková signalizace stavu polohy víka jednopólového a třípólového odpínače

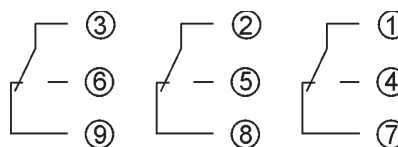
Stav kontaktů při zavřeném víku:
kontakty C – NO sepnuty



(žlutá) 5 A/250 V a.c.
0,2 A/250 V d.c.

Dálková signalizace stavu pojistek v třípólovém odpínači

Stav kontaktů při nepřetavené pojistce:
kontakty 1 – 7, 2 – 8, 3 – 9 sepnuty



5 A/250 V a.c.
0,2 A/250 V d.c.

Světelná signalizace stavu pojistek v třípólovém.

Přetavení pojistky signalizuje blikající červená dioda, pokud není pojistka přetavená, červená dioda nesvítí

Jmenovité napětí
24 - 400 V a.c.
24 - 450 V d.c.