

## ŘADOVÉ POJISTKOVÉ ODPÍNAČE **VARIUS** VELIKOSTI 1 DO 250 A

Řadový pojistkový odpínač FH1 je určen pro nožové pojistkové vložky velikosti 1. Umožňuje bezpečně odpinat nejen jmenovité proudy, ale i nadproudy až do 8 násobku jmenovitého proudu. Jedno provedení tohoto odpínače

- Vybaveno štítkem pro popis jištěného obvodu.
- Měřicí otvory ve víku.
- Základní provedení se svorkovými šrouby M10/20 Nm pro kabelová oka max.  $\varnothing$  34 mm a pasy max. šířky 25 mm.
- Připojovací sady se svorkovými šrouby inbusovými.
- Variabilita připojovacích sad včetně zadního přívodu.
- Možnost uzamčení víka odpínače.

umožňuje dálkově signalizovat stav pojistek, a to v každém pólu samostatně. K signalizaci stavu pojistek se využívá standardních ukazatelů stavu nožových pojistek.

Upevnění:

- Přímě na desku pomocí šroubů.
- Na přípojnice o rozteči 60 mm pomocí adaptéru.
- Více odpínačů „vedle sebe“ nebo „na ležato“ lze montovat bez omezení elektrických parametrů.

Tento výrobek byl vyvinut za finanční podpory ze státních prostředků prostřednictvím Ministerstva průmyslu a obchodu.

### Řadové pojistkové odpínače do 250 A

Typ	Kód výrobku	Provedení	Hmotnost [kg]	Balení [ks]
FH1-1A/F	14362	jednopolový, provedení se svorkovými šrouby M10	1,100	1

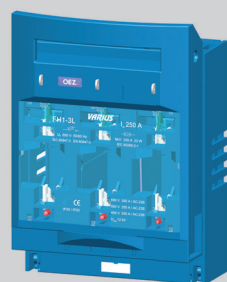
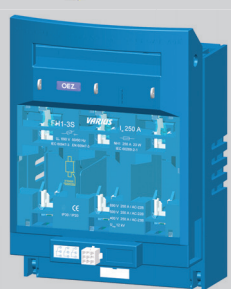
FH1-1S/F	14363	jednopolový, se signalizací stavu pojistek, konektor s kabelem v délce 1 m, provedení se svorkovými šrouby M10, víko odpínače se signalizací lze objednat jako náhradní díl	1,112	1
----------	-------	---	-------	---

FH1-3A/F	14364	třípolový, provedení se svorkovými šrouby M10	2,660	1
----------	-------	---	-------	---

FH1-3S/F	14365	třípolový, se signalizací stavu pojistek, konektor s kabelem v délce 1 m, provedení se svorkovými šrouby M10, víko odpínače se signalizací lze objednat jako náhradní díl	2,675	1
----------	-------	---	-------	---

FH1-3SB/F	14367	třípolový, se signalizací stavu pojistek, konektor není opatřen kabelem, provedení umožňuje libovolné zapojení dle potřeb uživatele, provedení se svorkovými šrouby M10	2,670	1
-----------	-------	---	-------	---

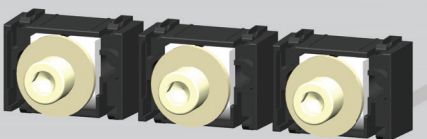
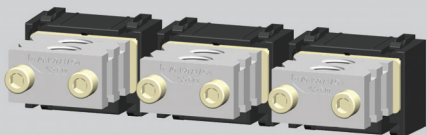
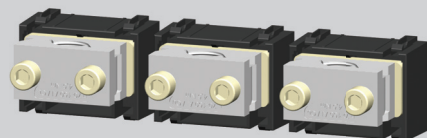
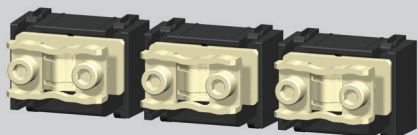
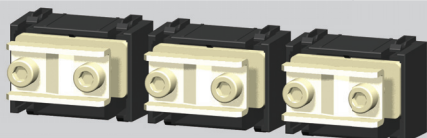
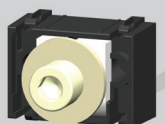
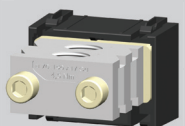
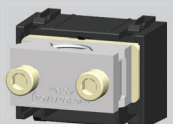
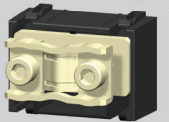
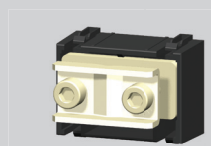
FH1-3L/F	20769	třípolový, provedení se svorkovými inbusovými šrouby M10, se světelnou signalizací stavu pojistek, přetavení pojistky signalizuje blikající červená dioda, pokud není pojistka přetavená, červená dioda nesvítí	2,700	1
----------	-------	---	-------	---

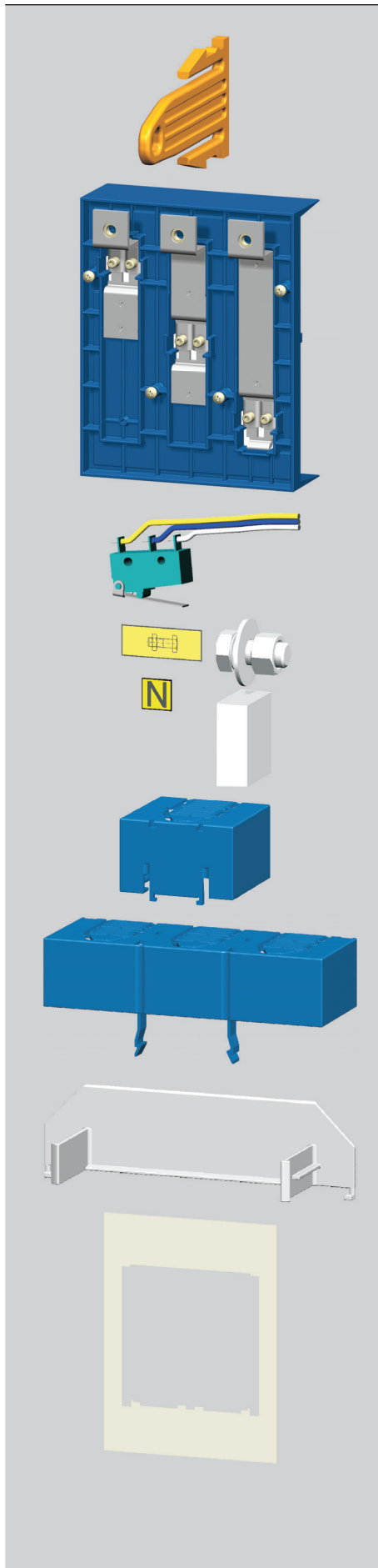


## ŘADOVÉ POJISTKOVÉ ODPÍNAČE **VARIUS** VELIKOSTI 1 DO 250 A

### Připojovací sady

Popis	Typ	Kód výrobku	Hmotnost [kg]	Balení [ks]
<b>Příložková svorka</b> pro jednopólový odpínač FH1-1./F, připojení Cu vodičů o průřezu 6 ÷ 16 mm <sup>2</sup> , dotahovací moment 4,5 Nm	CS-FH12-1SM	15814	0,066	1
<b>Příložková svorka</b> pro jednopólový odpínač FH1-1./F, připojení Cu vodičů o průřezu 25 ÷ 150 mm <sup>2</sup> , dotahovací moment 4,5 Nm	CS-FH12-1S	15591	0,073	1
<b>Prizmatická svorka</b> pro jednopólový odpínač FH1-1./F, připojení Cu/Al vodičů o průřezu 70 ÷ 150 mm <sup>2</sup> , dotahovací moment 4,5 Nm	CS-FH12-1P1	15592	0,133	1
<b>Dvojitá prizmatická smyčková svorka</b> pro jednopólový odpínač FH1-1./F, připojení Cu/Al vodičů o průřezu 2 x 70 ÷ 95 mm <sup>2</sup> , dotahovací moment 4,5 Nm	CS-FH12-1P2	15593	0,193	1
<b>Svorka pro zadní přívod</b> pro jednopólový odpínač FH1-1./F, dotahovací moment 20 Nm	CS-FH123-1Z	15594	0,173	1
<b>Příložkové svorky - sada 3 ks</b> pro třípólový odpínač FH1-3./F, připojení Cu vodičů o průřezu 6 ÷ 16 mm <sup>2</sup> , dotahovací moment 4,5 Nm	CS-FH12-3SM	15815	0,200	1
<b>Příložkové svorky - sada 3ks</b> pro třípólový odpínač FH1-3./F, připojení Cu vodičů o průřezu 25 ÷ 150 mm <sup>2</sup> , dotahovací moment 4,5 Nm	CS-FH12-3S	18226	0,220	1
<b>Prizmatické svorky - sada 3ks</b> pro třípólový odpínač FH1-3./F, připojení Cu/Al vodičů o průřezu 70 ÷ 150 mm <sup>2</sup> , dotahovací moment 4,5 Nm	CS-FH12-3P1	18227	0,400	1
<b>Dvojitě prizmatické smyčkové svorky - sada 3 ks</b> pro třípólový odpínač FH1-3./F, připojení Cu/Al vodičů o průřezu 2 x 70 ÷ 95 mm <sup>2</sup> , dotahovací moment 4,5 Nm	CS-FH12-3P2	18228	0,580	1
<b>Svorky pro zadní přívod - sada 3 ks</b> pro třípólový odpínač FH1-3./F, dotahovací moment 20 Nm	CS-FH123-3Z	18229	0,520	1



**ŘADOVÉ POJISTKOVÉ ODPÍNAČE VARIUS VELIKOSTI 1 DO 250 A**

**Příslušenství**

Popis	Typ	Kód výrobku	Hmotnost [kg]	Balení [ks]
<b>Uzamykací vložka</b> pro uzamknutí víka odpínače max. průměr dřívku závěsného oka zámku je 4,5 mm, visací zámek není součástí dodávky, pro FH1-1... a FH1-3...	<b>OD-FH123-VU</b>	18230	0,006	1

<b>Adaptér na přípojnice</b> s roztečí 60 mm, tloušťka přípojníc 5 ÷ 12 mm, šířka přípojníc 12 ÷ 32 mm, pro třípólový odpínač FH1-3./F, univerzální pro kabelový vývod z odpínače dolů nebo nahoru	<b>OD-FH1-AL60</b>	17270	1,100	1
--	--------------------	-------	-------	---

<b>Dálková signalizace polohy víka</b> „zavřeno“ pro FH1-1... a FH1-3... délka kabelu 1 m, možnost montáže 2 mikrosvícnů na jeden odpínač	<b>OD-FH-SK</b>	12929	0,031	1
--	-----------------	-------	-------	---

<b>Sestavovací sada</b> k sestavení dvoupólového nebo čtyřpólového odpínače	<b>OD-FH123-SS24</b>	17266	0,060	1
---	----------------------	-------	-------	---

<b>Kryt přípojovacího prostoru</b> , shodný pro horní i dolní prostor, pro jednopólový odpínač FH1-1./F, lze připojit více krytů za sebou	<b>OD-FH1-KP1</b>	17269	0,038	1
---	-------------------	-------	-------	---

<b>Kryt přípojovacího prostoru</b> , shodný pro horní i dolní prostor, pro třípólový odpínač FH1-3./F, lze připojit více krytů za sebou	<b>OD-FH1-KP3</b>	17268	0,100	1
---	-------------------	-------	-------	---

<b>Zábrana</b> pro FH1-3...	<b>OD-FH1-Z3</b>	17271	0,045	1
-----------------------------	------------------	-------	-------	---

<b>Krycí rám</b> pro FH1-3...	<b>OD-FH1-KR</b>	17267	0,036	1
-------------------------------	------------------	-------	-------	---

**Náhradní díly**

Popis	Typ	Kód výrobku	Hmotnost [kg]	Balení [ks]
<b>Víko bez signalizace stavu pojistek</b> , 1-pólové, velikost 1	<b>ND-FH1-V1</b>	33724	0,26	1
<b>Víko bez signalizace stavu pojistek</b> , 3-pólové, velikost 1	<b>ND-FH1-V3</b>	33723	0,614	1
<b>Víko se signalizací stavu pojistek</b> , 1-pólové, součástí je kabel s konektorem	<b>ND-FH1-VS1</b>	18682	0,276	1
<b>Víko se signalizací stavu pojistek</b> , 3-pólové, součástí je kabel s konektorem	<b>ND-FH1-VS3</b>	18683	0,649	1
<b>Víko se světelnou signalizací stavu pojistek</b> , 3-pólové	<b>ND-FH1-VL3</b>	33511	0,69	1
<b>Konektor</b> pro 1-pól. odpínač s dálkovou signalizací stavu pojistek, bez kabelu, s 3 piny	<b>ND-FH-SZ10</b>	33519	0,028	1
<b>Konektor</b> pro 1-pól. odpínač s dálkovou signalizací stavu pojistek, s 3 žil. kabelem	<b>ND-FH-SZ13</b>	33520	0,045	1
<b>Konektor</b> pro 3-pól. odpínač s dálkovou signalizací stavu pojistek, bez kabelu, s 9 piny	<b>ND-FH-SZ30</b>	33521	0,038	1
<b>Konektor</b> pro 3-pól. odpínač s dálkovou signalizací stavu pojistek, s 9 žil. kabelem	<b>ND-FH-SZ39</b>	33522	0,055	1

## ŘADOVÉ POJISTKOVÉ ODPÍNAČE **VARIUS** VELIKOSTI 1 DO 250 A

### Parametry

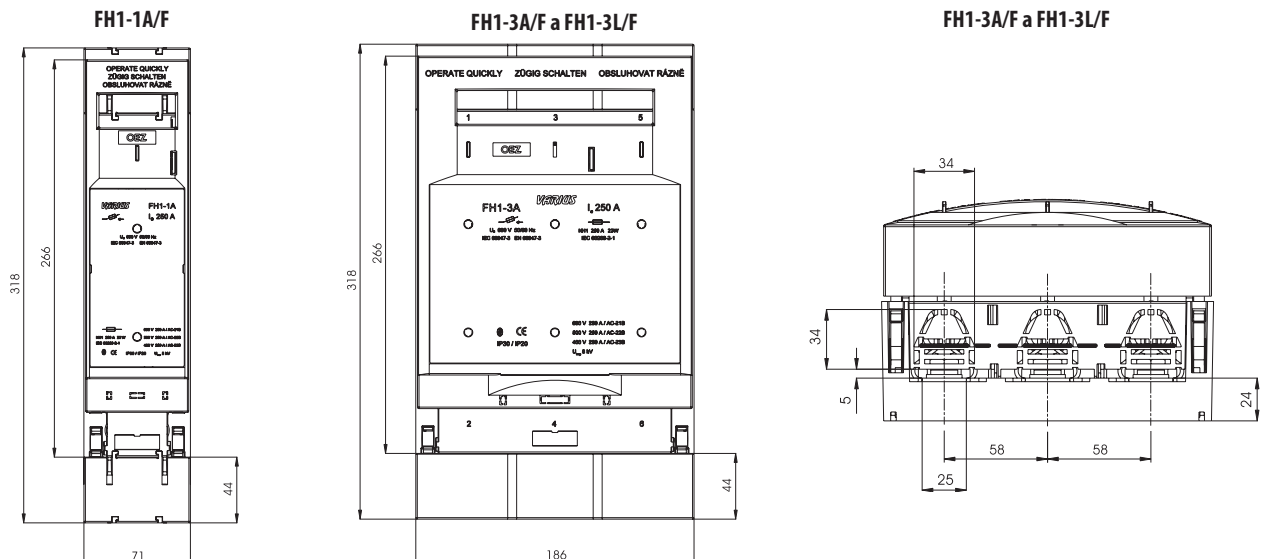
Typ		FH1
Jmenovité pracovní napětí	$U_e$	690 V (400 V / FH1-3L/.)
Jmenovitý pracovní proud	$I_e$	250 A
Kategorie užití*		400 V a.c.
		690 V a.c.
	dvoupolové zapojení	440 V d.c./FH1-3..
	jednopolové zapojení	440 V d.c./160 A/FH1-1..
Tepelný proud se zkratovou propojkou ZP1	$I_{th}$	325 A
Jmenovitý kmitočet	$f_n$	40 ÷ 60 Hz
Jmenovité izolační napětí	$U_i$	1000 V a.c.
Jmenovitý podmíněný zkratový proud (efektivní hodnota)		400 V a.c./250 A
		500 V a.c./250 A
		690 V a.c./250 A
Jmenovité impulzní výdržné napětí	$U_{imp}$	12 kV / FH1-.A/. 8 kV / FH1-.S/. 12 kV / FH1-3L/.
Jmenovitý krátkodobý výdržný proud	$I_{cw} 1s$	15 kA
Jmenovitá zkratová zapínací schopnost při 400 V a.c.	$I_{cm}$	25 kA
Max. ztráty pojistkové vložky	$P_v$	23 W
Ztráty při $I_n$ bez pojistkové vložky	$P_v$	9 W
Elektrická trvanlivost	pracovní cykly	200 při 250 A
Mechanická trvanlivost	pracovní cykly	1400
Krytí zepředu, přístroj zabudován, víko zavřeno (bez vylomených měřících otvorů)		IP 30
Krytí zepředu, přístroj zabudován, víko otevřeno nebo odejmuto		IP 20
Pracovní teplota okolí		-25 ÷ +55 °C
Nadmořská výška max.		2000 m
Stupeň znečištění		3
Kategorie přepětí pro 690 V a.c.		IV
Seizmická odolnost dle VE ŠKODA		0,25 ÷ 50 Hz/3g
Normy		IEC 60947-1, -3
		EN 60947-1, -3

Certifikační značky



\* Při použití zkratových propojek ZP1 nad jmenovitý pracovní proud odpínače se kategorie užití snižuje o jeden stupeň.

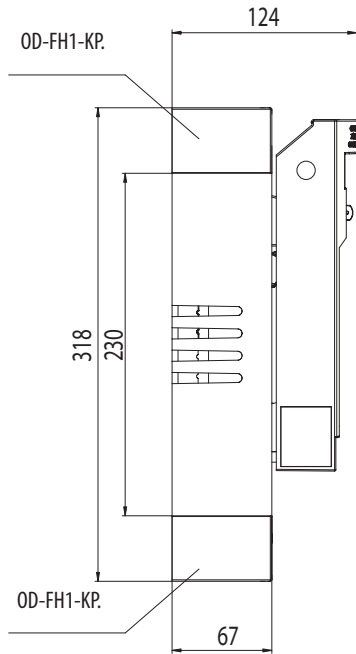
### Rozměry



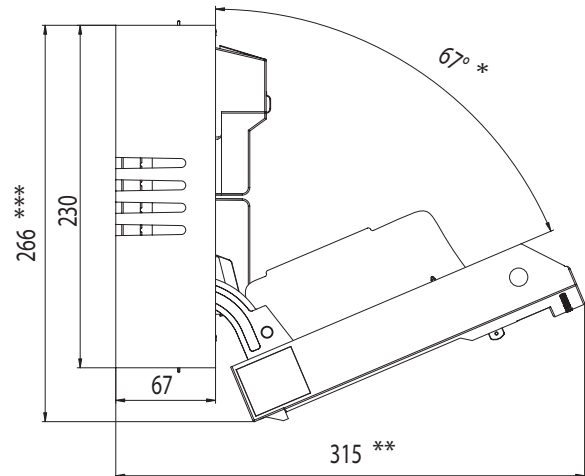
## ŘADOVÉ POJISTKOVÉ ODPÍNAČE **VARIUS** VELIKOSTI 1 DO 250 A

### Rozměry

FH1-3A/F, FH1-1A/F a FH1-3L/F

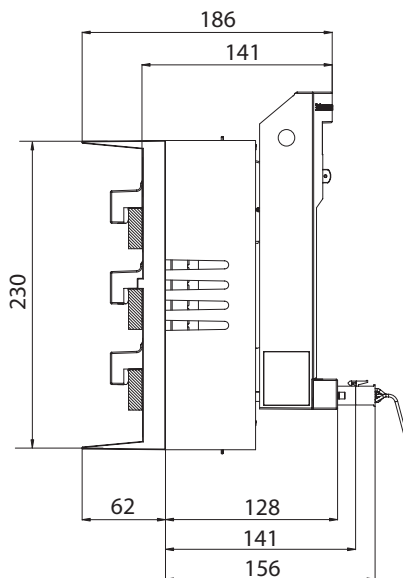


FH1-3A/F, FH1-1A/F a FH1-3L/F

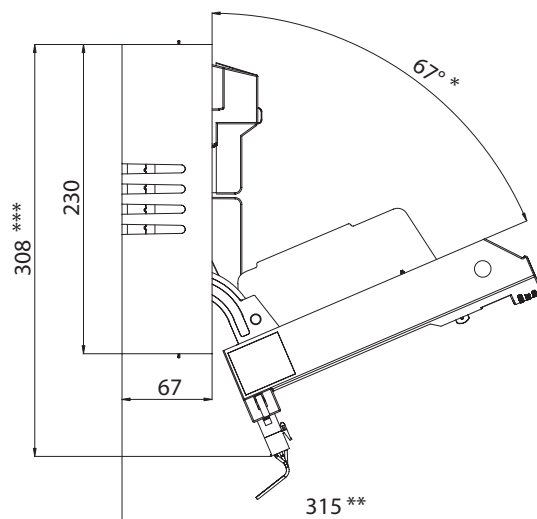


- \* pro FH1-1A/F= 78°
- \*\* pro FH1-1A/F= 316
- \*\*\* pro FH1-1A/F=273

FH1-3...



FH1-3S/F a FH1-1S/F

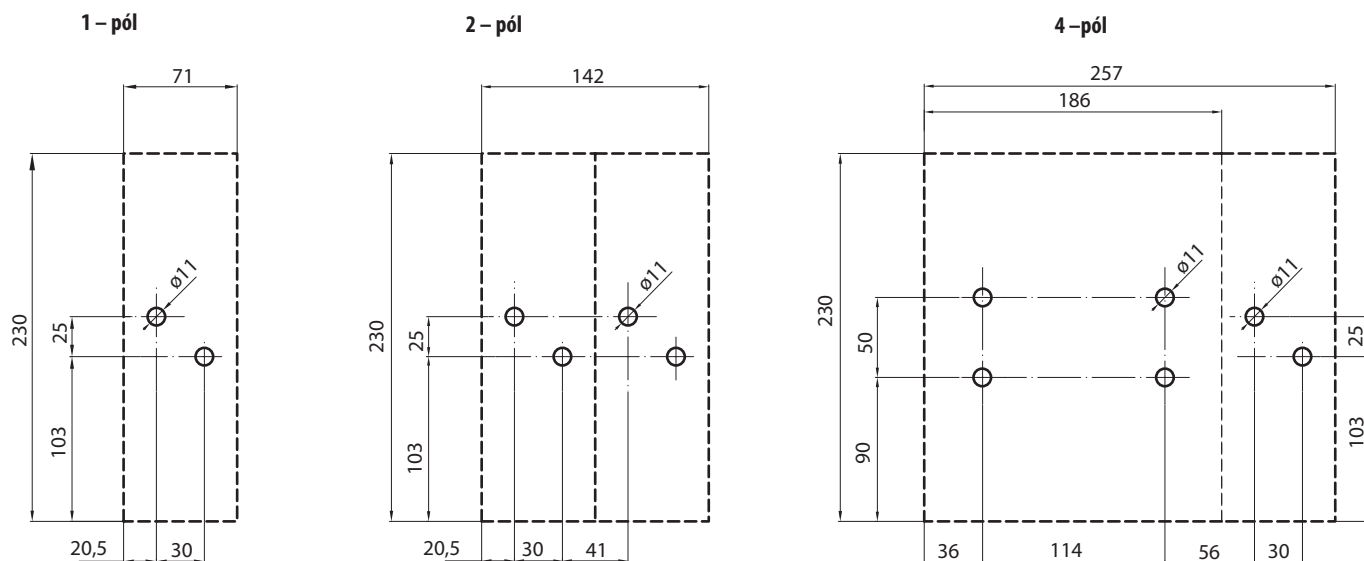


- \* pro FH1-1S/F= 78°
- \*\* pro FH1-1S/F= 316
- \*\*\* pro FH1-1S/F= 318

# ŘADOVÉ POJISTKOVÉ ODPÍNAČE **VARIUS** VELIKOSTI 1 DO 250 A

## Rozměry

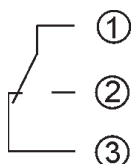
Obrysy a vrtací plány



## Schéma

### Dálková signalizace stavu pojistek v jednopólovém odpínači

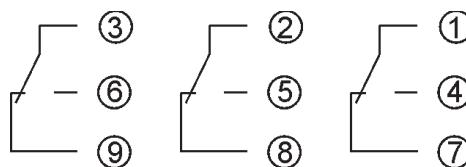
Stav kontaktů při nepřetavené pojistce:  
 kontakty 1 – 3 sepnuty



5 A/250 V a.c.  
 0,2 A/250 V d.c.

### Dálková signalizace stavu pojistek v třípólovém odpínači

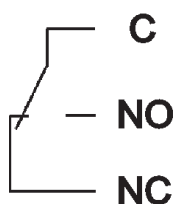
Stav kontaktů při nepřetavené pojistce:  
 kontakty 1 – 7, 2 – 8, 3 – 9 sepnuty



5 A/250 V a.c.  
 0,2 A/250 V d.c.

### Dálková signalizace stavu polohy víka jednopólového a třípólového odpínače

Stav kontaktů při zavřeném víku:  
 kontakty C – NO sepnuty



(žlutá)

(modrá)

(bílá)

5 A/250 V a.c.  
 0,2 A/250 V d.c.

### Světelná signalizace stavu pojistek v třípólovém odpínači

Přetavení pojistky signalizuje blikající červená dioda, pokud není pojistka přetavená, červená dioda nesvítí

Jmenovité napětí  
 24 - 400 V a.c.  
 24 - 450 V d.c.