

POJISTKOVÉ DRŽÁKY



Jednopólové pojistkové držáky jsou určeny pro pojistky pro jištění polovodičů.

- Pojistkové držáky SP40... mají základnu vyrobenou ze steatitu s vysokou mechanickou pevností a tepelnou odolností.
- Pojistkové držáky SP50... mají základnu vyrobenou z ocelového pokoveného plechu a nosiče kontaktů jsou ze steatitu s vysokou mechanickou pevností a tepelnou odolností.
- Pojistky pro jištění polovodičů typu P51... jsou určeny do pojistkových spodků pro nožové pojistky, pojistkových lišt, řadových a lištových pojistkových odpínačů.



Pojistkové držáky

Typ	Kód výrobku	Hmotnost [kg]	Balení [ks]
SP40K06	06529	0,180	3
SP40T06	06530	0,330	3
SP41T06	10449	0,380	3

Pojistkové držáky

Typ	Kód výrobku	Hmotnost [kg]	Balení [ks]
SP50U06	14131	0,518	3
SP50V06	14132	0,528	3
SP50U10	06532	0,549	3
SP50V10	06533	0,559	3
SP50X16	10461	0,665	3

Parametry

Typ	SP40K06	SP40T06	SP41T06	SP50U06	SP50V06	SP50U10	SP50V10	SP50X16
Dotahovací moment svorníku [Nm]	2	6	10	20	20	20	20	20
Krytí	IP00							
Normy	IEC 60269-4, ČSN EN 60296-4							
Certifikační značky	 							

Přiřazení držáků pojistek pro jištění polovodičů

Typ držáku	U _n [V]	P50K06	P51K06	P50N06	P50R06	P50T06	P50U06	P52U06	P40U10	P50U10	P50V10	P50V16	P51R06	P51U06	P51V06
SP40K06	690	X													
SP40T06	690		X	X	X								SPF00 ¹⁾	SPF1 ¹⁾	SPF2 ¹⁾
SP41T06	690					X							SPB00 ¹⁾	SPB1 ¹⁾	SPB2 ¹⁾
SP50U06	690						X						S3PB00 ¹⁾	S3PB1 ¹⁾	S3PB2 ¹⁾
SP50U10	1000							X	X	X			FH000 ²⁾	FH1 ²⁾	FH2 ²⁾
SP50V10	1000										X		FH00 ²⁾	FH2 ²⁾	FH3 ²⁾
SP50X16	1500											X			

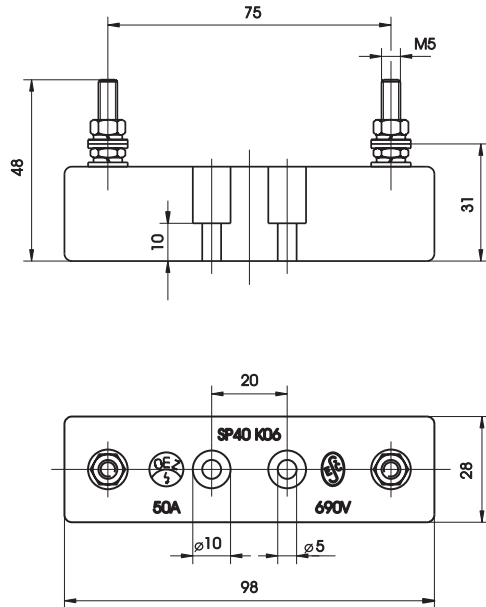
¹⁾ Dimenzování připojovacích vodičů dle ČSN EN 60269-4

²⁾ Dimenzování připojovacích vodičů viz kapitola: Podmínky pro použití nožových pojistek v odpínačích, strana I36.

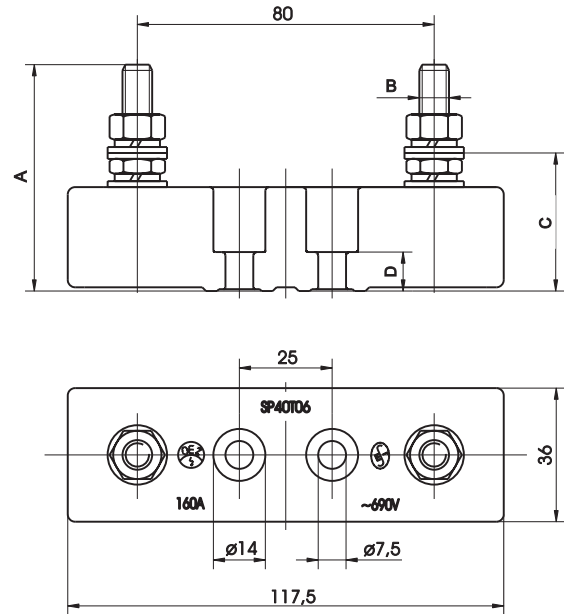
POJISTKOVÉ DRŽÁKY

Rozměry

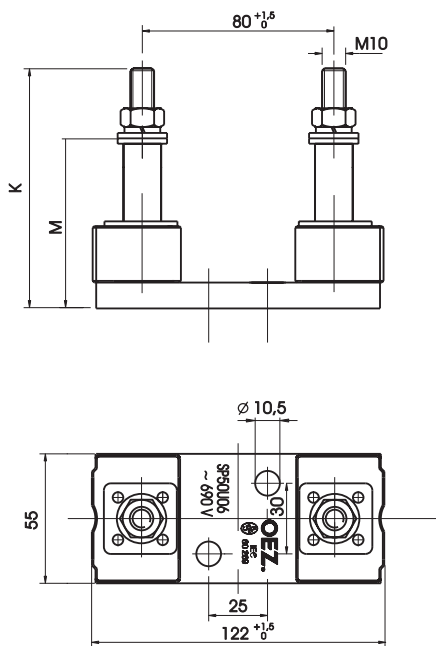
SP40K06



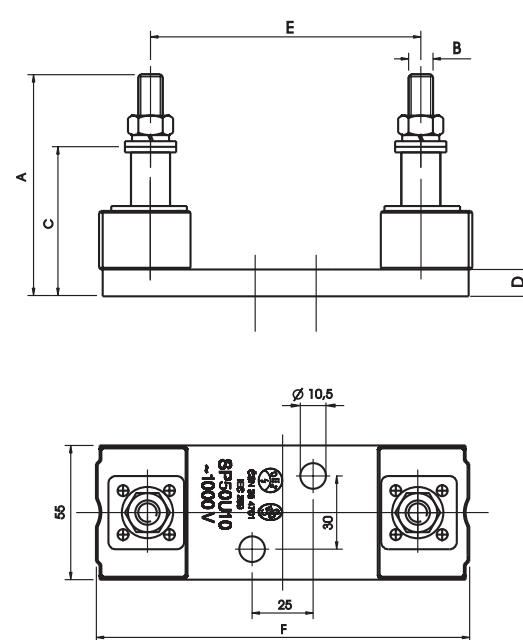
SP40T06, SP41T06



SP50U06, SP50V06



SP50.10, SP50X16



	A	B	C	D	E	F	K	M
	[mm]							
SP40T06	59	M8	35,5	11	-	-	-	-
SP41T06	64	M10	38	11	-	-	-	-
SP50U06	-	-	-	-	-	-	89	59
SP50V06	-	-	-	-	-	-	93	63
SP50U10	90	M10	61	11	110	153	-	-
SP50V10	94	M10	65	11	110	153	-	-
SP50X16	101	M10	72	11	170	211	-	-