

PRODEJNÍ KATALOG



E.L.B. ELEKTRO ĽUDIB BÁHOŇ

Akciová spoločnosť ELEKTRO ĽUDIB BÁHOŇ – ČR, a. s., bola založená v roku 1994 ako spoločné obchodní zastoupení slovenského výrobcu keramických závitových a pojistkových patron a niekoľko českých výrobců elektrotechnických keramických komponent.

Dnes spoločnosť nabízí kompletní sortiment keramických a plastových ochranných a jisticích prvků včetně jejich příslušenství.

OBCHODNÍ A DODACÍ PODMÍNKY

Objednávky je možné zasílat e-mailem, faxem nebo poštou.

Dodací lhůta se u výrobků, které jsou běžně vedeny skladem, obvykle pohybuje od dvou do pěti pracovních dnů. Doba dodání ostatního zboží bude upřesněna obchodním oddělením.

Zboží doručujeme pravidelnými závozy nebo zásilkovou společností. Zboží je také možné vyvezdout v sídle firmy ELEKTRO ĽUDIB BÁHOŇ – ČR, a. s. Dopravu je možné alternativně řešit individuálně na základě konkrétní domluvy se zákazníkem.

Platba za zboží probíhá na základě faktury nebo v hotovosti.

Ceny uvedené v ceníku jsou uvedeny bez DPH a případných velkoobchodních slev.

Otevírací doba:
PO–PÁ 7:00–15:30

Těšíme se na Vaši návštěvu a obchodní spolupráci.

Tým spoločnosti ELEKTRO ĽUDIB BÁHOŇ

OBSAH

Válcové pojistkové vložky aM	4
Válcové pojistkové vložky gG	5
Válcové pojistkové vložky pro FV systémy	6
Odpínače pro válcové pojistky	6
Nožové pojistkové vložky aM	7
Nožové pojistkové vložky gG	8
Odpínače pro nožové pojistky	10
Zkratové propojky	10
Pojistková držadla (žehličky)	10
Závitové pojistkové vložky	11
Závitové pojistkové vložky – zpožděné	12
Ochranné svorkovnice	12
Porcelánová svítidla	12
Pojistkové spodky	13
Pojistkové hlavice	14
Pojistkové doteky	14
Vymezovací kroužky	15
Stožárové rozvodnice	16

Válcové pojistkové vložky aM

Vel. 10×38 aM 400V, 500V

kód	produkt	balení
780201	válcová pojistka 10×38 aM 500V 1A	10/500
780202	válcová pojistka 10×38 aM 500V 2A	10/500
780204	válcová pojistka 10×38 aM 500V 4A	10/500
780206	válcová pojistka 10×38 aM 500V 6A	10/500
780208	válcová pojistka 10×38 aM 500V 8A	10/500
780210	válcová pojistka 10×38 aM 500V 10A	10/500
780212	válcová pojistka 10×38 aM 500V 12A	10/500
780216	válcová pojistka 10×38 aM 500V 16A	10/500
780220	válcová pojistka 10×38 aM 400V 20A	10/500
780225	válcová pojistka 10×38 aM 400V 25A	10/500
780232	válcová pojistka 10×38 aM 400V 32A	10/500



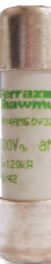
Vel. 14×51 aM 400V, 500V, 690V

kód	produkt	balení
781202	válcová pojistka 14×51 aM 690V 2A	10/500
781204	válcová pojistka 14×51 aM 690V 4A	10/500
781206	válcová pojistka 14×51 aM 690V 6A	10/500
781208	válcová pojistka 14×51 aM 690V 8A	10/500
781210	válcová pojistka 14×51 aM 690V 10A	10/500
781212	válcová pojistka 14×51 aM 690V 12A	10/500
781216	válcová pojistka 14×51 aM 690V 16A	10/500
781220	válcová pojistka 14×51 aM 690V 20A	10/500
781225	válcová pojistka 14×51 aM 690V 25A	10/500
781232	válcová pojistka 14×51 aM 500V 32A	10/500
781240	válcová pojistka 14×51 aM 500V 40A	10/500
781250	válcová pojistka 14×51 aM 400V 50A	10/500



Vel. 22×58 aM 500V, 690V

kód	produkt	balení
782216	válcová pojistka 22×58 aM 690V 16A	10/100
782220	válcová pojistka 22×58 aM 690V 20A	10/100
782225	válcová pojistka 22×58 aM 690V 25A	10/100
782232	válcová pojistka 22×58 aM 690V 32A	10/100
782240	válcová pojistka 22×58 aM 690V 40A	10/100
782250	válcová pojistka 22×58 aM 690V 50A	10/100
782263	válcová pojistka 22×58 aM 500V 63A	10/100
782280	válcová pojistka 22×58 aM 500V 80A	10/100
782290	válcová pojistka 22×58 aM 500V 100A	10/100
782292	válcová pojistka 22×58 aM 500V 125A	10/100



Válcové pojistkové vložky gG

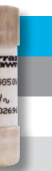
Vel. 10×38 gG 400V, 500V

kód	produkt	balení
780001	válcová pojistka 10×38 gG 500V 1A	10/500
780002	válcová pojistka 10×38 gG 500V 2A	10/500
780004	válcová pojistka 10×38 gG 500V 4A	10/500
780006	válcová pojistka 10×38 gG 500V 6A	10/500
780008	válcová pojistka 10×38 gG 500V 8A	10/500
780010	válcová pojistka 10×38 gG 500V 10A	10/500
780012	válcová pojistka 10×38 gG 500V 12A	10/500
780016	válcová pojistka 10×38 gG 500V 16A	10/500
780020	válcová pojistka 10×38 gG 400V 20A	10/500
780025	válcová pojistka 10×38 gG 400V 25A	10/500
780032	válcová pojistka 10×38 gG 400V 32A	10/500



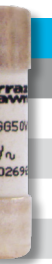
Vel. 14×51 gG 500V, 690V

kód	produkt	balení
781002	válcová pojistka 14×51 gG 690V 2A	10/500
781004	válcová pojistka 14×51 gG 690V 4A	10/500
781006	válcová pojistka 14×51 gG 690V 6A	10/500
781008	válcová pojistka 14×51 gG 690V 8A	10/500
781010	válcová pojistka 14×51 gG 690V 10A	10/500
781012	válcová pojistka 14×51 gG 690V 12A	10/500
781016	válcová pojistka 14×51 gG 690V 16A	10/500
781020	válcová pojistka 14×51 gG 690V 20A	10/500
781025	válcová pojistka 14×51 gG 690V 25A	10/500
781032	válcová pojistka 14×51 gG 500V 32A	10/500
781040	válcová pojistka 14×51 gG 500V 40A	10/500
781050	válcová pojistka 14×51 gG 500V 50A	10/500



Vel. 22×58 gG 500V, 690V

kód	produkt	balení
782016	válcová pojistka 22×58 gG 690V 16A	10/100
782020	válcová pojistka 22×58 gG 690V 20A	10/100
782025	válcová pojistka 22×58 gG 690V 25A	10/100
782032	válcová pojistka 22×58 gG 690V 32A	10/100
782040	válcová pojistka 22×58 gG 690V 40A	10/100
782050	válcová pojistka 22×58 gG 500V 50A	10/100
782063	válcová pojistka 22×58 gG 500V 63A	10/100
782080	válcová pojistka 22×58 gG 500V 80A	10/100
782090	válcová pojistka 22×58 gG 500V 100A	10/100
782092	válcová pojistka 22×58 gG 500V 125A	10/100



Válcové pojistkové vložky pro FV systémy

Vel. 10x38 1000V DC

kód	produkt	balení
HP10M2	válcová pojistka 10x38 1000V DC pro FV 2A	10/100
HP10M3	válcová pojistka 10x38 1000V DC pro FV 3A	10/100
HP10M4	válcová pojistka 10x38 1000V DC pro FV 4A	10/100
HP10M5	válcová pojistka 10x38 1000V DC pro FV 5A	10/100
HP10M6	válcová pojistka 10x38 1000V DC pro FV 6A	10/100
HP10M7	válcová pojistka 10x38 1000V DC pro FV 7A	10/100
HP10M8	válcová pojistka 10x38 1000V DC pro FV 8A	10/100
HP10M10	válcová pojistka 10x38 1000V DC pro FV 10A	10/100
HP10M12	válcová pojistka 10x38 1000V DC pro FV 12A	10/100
HP10M15	válcová pojistka 10x38 1000V DC pro FV 15A	10/100
HP10M20	válcová pojistka 10x38 1000V DC pro FV 20A	10/100



Odpínače pro válcové pojistky

Vel. 10x38 690V

kód	produkt	balení
788211	pojistkový odpínač VLC 10x38 690V 1pol	12/120
788211N	pojistkový odpínač VLC 10x38 690V 1pol+N	6/60
788212	pojistkový odpínač VLC 10x38 690V 2 pol	6/60
788213	pojistkový odpínač VLC 10x38 690V 3pol	4/36
788213N	pojistkový odpínač VLC 10x38 690V 3pol+N	3/30



Vel. 14x51 400V

kód	produkt	balení
788221	pojistkový odpínač VLC 14x51 400V 1pol	6/60
788221N	pojistkový odpínač VLC 14x51 400V 1pol+N	3/30
788222	pojistkový odpínač VLC 14x51 400V 2pol	3/30
788223	pojistkový odpínač VLC 14x51 400V 3pol	2/20
788223N	pojistkový odpínač VLC 14x51 400V 3pol+N	1/10



Vel. 22x58 690V

kód	produkt	balení
788231	pojistkový odpínač VLC 22x58 690V 1pol	3/30
788231N	pojistkový odpínač VLC 22x58 690V 1pol+N	2/20
788232	pojistkový odpínač VLC 22x58 690V 2 pol	2/20
788233	pojistkový odpínač VLC 22x58 690V 3pol	1/10
788233N	pojistkový odpínač VLC 22x58 690V 3pol+N	1/10



Nožové pojistkové vložky aM

Vel. 00, 00C 500V aM

kód	produkt	balení
NH000AM50V6	nožová pojistka NV00 C KOMBI aM 500V 6A	3/120
NH000AM50V10	nožová pojistka NV00 C KOMBI aM 500V 10A	3/120
NH000AM50V16	nožová pojistka NV00 C KOMBI aM 500V 16A	3/120
NH000AM50V20	nožová pojistka NV00 C KOMBI aM 500V 20A	3/120
NH000AM50V25	nožová pojistka NV00 C KOMBI aM 500V 25A	3/120
NH000AM50V32	nožová pojistka NV00 C KOMBI aM 500V 32A	3/120
NH000AM50V35	nožová pojistka NV00 C KOMBI aM 500V 35A	3/120
NH000AM50V40	nožová pojistka NV00 C KOMBI aM 500V 40A	3/120
NH000AM50V50	nožová pojistka NV00 C KOMBI aM 500V 50A	3/120
NH000AM50V63	nožová pojistka NV00 C KOMBI aM 500V 63A	3/120
NH000AM50V80	nožová pojistka NV00 C KOMBI aM 500V 80A	3/120
NH00AM50V100	nožová pojistka NV00 KOMBI aM 500V 100A	3/90
NH00AM50V125	nožová pojistka NV00 KOMBI aM 500V 125A	3/90
NH00AM50V160	nožová pojistka NV00 KOMBI aM 500V 160A	3/90



Vel. 1 500V aM

kód	produkt	balení
NH1AM50V100	nožová pojistka NV1 KOMBI aM 500V 100A	3/45
NH1AM50V125	nožová pojistka NV1 KOMBI aM 500V 125A	3/45
NH1AM50V160	nožová pojistka NV1 KOMBI aM 500V 160A	3/45
NH1AM50V200	nožová pojistka NV1 KOMBI aM 500V 200A	3/45
NH1AM50V224	nožová pojistka NV1 KOMBI aM 500V 224A	3/45
NH1AM50V250	nožová pojistka NV1 KOMBI aM 500V 250A	3/45



Vel. 2 500V aM

kód	produkt	balení
NH2AM50V250	nožová pojistka NV2 KOMBI aM 500V 250A	3/15
NH2AM50V300	nožová pojistka NV2 KOMBI aM 500V 300A	3/15
NH2AM50V315	nožová pojistka NV2 KOMBI aM 500V 315A	3/15
NH2AM50V355	nožová pojistka NV2 KOMBI aM 500V 355A	3/15
NH2AM50V400	nožová pojistka NV2 KOMBI aM 500V 400A	3/15



Vel. 3, 3C 690V aM

kód	produkt	balení
NH3AM50V315	nožová pojistka NV3 KOMBI aM 500V 315A	3/12
NH3AM50V355	nožová pojistka NV3 KOMBI aM 500V 355A	3/12
NH3AM50V400	nožová pojistka NV3 KOMBI aM 500V 400A	3/12
NH3AM50V425	nožová pojistka NV3 KOMBI aM 500V 425A	3/12
NH3AM50V450	nožová pojistka NV3 KOMBI aM 500V 450A	3/12
NH3AM50V500	nožová pojistka NV3 KOMBI aM 500V 500A	3/12



Nožové pojistkové vložky gG

Vel. 00, 00C 500V gG

kód	produkt	balení
NH00GG50V2	nožová pojistka NV00 C gL-gG KOMBI 500V 2A	3/120
NH00GG50V4	nožová pojistka N 00 C gL-gG KOMBI 500V 4A	3/120
NH00GG50V6	nožová pojistka NV00 C gL-gG KOMBI 500V 6A	3/120
NH00GG50V10	nožová pojistka NV00 C gL-gG KOMBI 500V 10A	3/120
NH00GG50V16	nožová pojistka NV00 C gL-gG KOMBI 500V 16A	3/120
NH00GG50V20	nožová pojistka NV00 C gL-gG KOMBI 500V 20A	3/120
NH00GG50V25	nožová pojistka NV00 C gL-gG KOMBI 500V 25A	3/120
NH00GG50V32	nožová pojistka NV00 C gL-gG KOMBI 500V 32A	3/120
NH00GG50V35	nožová pojistka NV00 C gL-gG KOMBI 500V 35A	3/120
NH00GG50V40	nožová pojistka NV00 C gL-gG KOMBI 500V 40A	3/120
NH00GG50V50	nožová pojistka NV00 C gL-gG KOMBI 500V 50A	3/120
NH00GG50V63	nožová pojistka NV00 C gL-gG KOMBI 500V 63A	3/120
NH00GG50V80	nožová pojistka NV00 C gL-gG KOMBI 500V 80A	3/120
NH00GG50V100	nožová pojistka NV00 C gL-gG KOMBI 500V 100A	3/120
NH00GG50V125	nožová pojistka NV00 500V KOMBI gL-gG 125A	3/90
NH00GG50V160	nožová pojistka NV00 500V KOMBI gL-gG 160A	3/90



Vel. 1, 1C 500V gG

kód	produkt	balení
NH1GG50V25	nožová pojistka NV1 C 500V KOMBI gL-gG 25A	3/60
NH1GG50V32	nožová pojistka NV1 C 500V KOMBI gL-gG 32A	3/60
NH1GG50V35	nožová pojistka NV1 C 500V KOMBI gL-gG 35A	3/60
NH1GG50V40	nožová pojistka NV1 C 500V KOMBI gL-gG 40A	3/60
NH1GG50V50	nožová pojistka NV1 C 500V KOMBI gL-gG 50A	3/60
NH1GG50V63	nožová pojistka NV1 C 500V KOMBI gL-gG 63A	3/60
NH1GG50V80	nožová pojistka NV1 C 500V KOMBI gL-gG 80A	3/60
NH1GG50V100	nožová pojistka NV1 C 500V KOMBI gL-gG 100A	3/60
NH1GG50V125	nožová pojistka NV1 C 500V KOMBI gL-gG 125A	3/60
NH1GG50V160	nožová pojistka NV1 C 500V KOMBI gL-gG 160A	3/60
NH1GG50V200	nožová pojistka NV1 gL-gG KOMBI 500V 200A	3/45
NH1GG50V224	nožová pojistka NV1 gL-gG KOMBI 500V 224A	3/45
NH1GG50V250	nožová pojistka NV1 gL-gG KOMBI 500V 250A	3/45



Vel. 2, 2C 500V gG

kód	produkt	balení
NH2GG50V35	nožová pojistka NV2 C gL-gG KOMBI 500V 35A	3/15
NH2GG50V50	nožová pojistka NV2 C gL-gG KOMBI 500V 50A	3/15
NH2GG50V63	nožová pojistka NV2 C gL-gG KOMBI 500V 63A	3/15
NH2GG50V80	nožová pojistka NV2 C gL-gG KOMBI 500V 80A	3/15
NH2GG50V100	nožová pojistka NV2 C gL-gG KOMBI 500V 100A	3/15
NH2GG50V125	nožová pojistka NV2 C gL-gG KOMBI 500V 125A	3/15
NH2GG50V160	nožová pojistka NV2 C gL-gG KOMBI 500V 160A	3/15
NH2GG50V200	nožová pojistka NV2 C gL-gG KOMBI 500V 200A	3/15
NH2GG50V224	nožová pojistka NV2 C gL-gG KOMBI 500V 224A	3/15
NH2GG50V250	nožová pojistka NV2 C gL-gG KOMBI 500V 250A	3/15
NH2GG50V300	nožová pojistka NV2 gL-gG KOMBI 500V 300A	3/15
NH2GG50V315	nožová pojistka NV2 gL-gG KOMBI 500V 315A	3/15
NH2GG50V355	nožová pojistka NV2 gL-gG KOMBI 500V 355A	3/15
NH2GG50V400	nožová pojistka NV2 gL-gG KOMBI 500V 400A	3/15



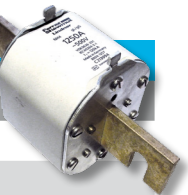
Vel. 3, 3C 500V gG

kód	produkt	balení
NH3GG50V100	nožová pojistka NV3C 500V KOMBI gL-gG 100A	3/24
NH3GG50V125	nožová pojistka NV3C 500V KOMBI gL-gG 125A	3/24
NH3GG50V160	nožová pojistka NV3C 500V KOMBI gL-gG 160A	3/24
NH3GG50V200	nožová pojistka NV3C 500V KOMBI gL-gG 200A	3/24
NH3GG50V224	nožová pojistka NV3C 500V KOMBI gL-gG 224A	3/24
NH3GG50V250	nožová pojistka NV3C 500V KOMBI gL-gG 250A	3/24
NH3GG50V300	nožová pojistka NV3C 500V KOMBI gL-gG 300A	3/24
NH3GG50V315	nožová pojistka NV3C 500V KOMBI gL-gG 315A	3/24
NH3GG50V355	nožová pojistka NV3C 500V KOMBI gL-gG 355A	3/24
NH3GG50V400	nožová pojistka NV3C 500V KOMBI gL-gG 400A	3/24
NH3GG50V425	nožová pojistka NV3 500V KOMBI gL-gG 425A	3/12
NH3GG50V500	nožová pojistka NV3 500V KOMBI gL-gG 500A	3/12
NH3GG50V630	nožová pojistka NV3 500V KOMBI gL-gG 630A	3/12



Vel. 4, 4a 500V gG

kód	produkt	balení
NH4AGG50V500	nožová pojistka NV4a 500V KOMBI gL-gG 500A	3/12
NH4AGG50V630	nožová pojistka NV4a 500V KOMBI gL-gG 630A	3/12
NH4AGG50V800	nožová pojistka NV4a 500V KOMBI gL-gG 800A	3/12
NH4AGG50V1000	nožová pojistka NV4a 500V KOMBI gL-gG 1000A	3/12
NH4AGG50V1250	nožová pojistka NV4a 500V KOMBI gL-gG 1250A	3/12



Odpínače pro nožové pojistky

Vel. 00, 1, 2, 3

kód	produkt	balení
1.000.054	pojistkový odpínač vel. 00 160A 1pol	1
1.000.139	pojistkový odpínač vel. 00 160A 2pol	1
2.030.000	pojistkový odpínač vel. 00 160A 3 pol	1
1.000.299	pojistkový odpínač vel. 1 250A 3 pol	1
1.000.504	pojistkový odpínač vel. 2 400A 3 pol	1
1.001.125	pojistkový odpínač vel. 3 630A 3 pol	1



Vel. 00, 1, 2, 3 – svislé

kód	produkt	balení
M00NOG	MULTIVERT 160A/100mm	1
M01NOG	MULTIVERT 160A/185mm	1
1.100.000	MULTIVERT 250A 3pol (3x1pol)	1
1.150.000	MULTIVERT 250A 3pol	1
1.200.000	MULTIVERT 400A 3pol (3x1pol)	1
1.270.000	MULTIVERT 400A 3pol	1
1.300.000	MULTIVERT 630A 3pol (3x1pol)	1
1.350.000	MULTIVERT 630A 3pol	1



Zkratové propojky

Vel. 00, 1, 2, 3

kód	produkt	balení
389001	zkratová propojka velikost 00 160A	1
389003	zkratová propojka velikost 1 250A	1
389004	zkratová propojka velikost 2 400A	1
389005	zkratová propojka velikost 3 630A	1



Pojistková držadla (žehličky)

Pro poj. vložky 00 až 3

kód	produkt	balení
390041	pojistkové držadlo 00 až 3	1



Závitové pojistkové vložky

E27, E33 500V

kód	produkt	balení
022001	pojistková vložka E27 DII DZ 500V 2A	5/250
022101	pojistková vložka E27 DII DZ 500V 4A	5/250
006 G	pojistková vložka E27 DII DZ 500V 6A	5/500
010 G	pojistková vložka E27 DII DZ 500V 10A	5/500
016 G	pojistková vložka E27 DII DZ 500V 16A	5/500
020 G	pojistková vložka E27 DII DZ 500V 20A	5/500
025 G	pojistková vložka E27 DII DZ 500V 25A	5/500
035 G	pojistková vložka E33 DIII DZ 500V 35A	5/500
050 G	pojistková vložka E33 DIII DZ 500V 50A	5/250
063 G	pojistková vložka E33 DIII DZ 500V 63A	5/250



DI E16 500V

kód	produkt	balení
0200	pojistková vložka E16 DI NDZ 500V 2A	10/100
0201	pojistková vložka E16 DI NDZ 500V 4A	10/100
0202	pojistková vložka E16 DI NDZ 500V 6A	10/100
0203	pojistková vložka E16 DI NDZ 500V 10A	10/100
0204	pojistková vložka E16 DI NDZ 500V 16A	10/100
0205	pojistková vložka E16 DI NDZ 500V 20A	10/100
0206	pojistková vložka E16 DI NDZ 500V 25A	10/100



D01 E14 400V

kód	produkt	balení
0810	pojistková vložka E14 D01 gL 400V 2A	10/250
0811	pojistková vložka E14 D01 gL 400V 4A	10/250
0812	pojistková vložka E14 D01 gL 400V 6A	10/250
0813	pojistková vložka E14 D01 gL 400V 10A	10/250
0814	pojistková vložka E14 D01 gL 400V 16A	10/250



D02 E18 400V

kód	produkt	balení
0815	pojistková vložka E18 D02 gL 400V 20A	10/250
0816	pojistková vložka E18 D02 gL 400V 25A	10/250
0817	pojistková vložka E18 D02 gL 400V 35A	10/250
0818	pojistková vložka E18 D02 gL 400V 50A	10/250
0819	pojistková vložka E18 D02 gL 400V 63A	10/250



Závitové pojistkové vložky – zpožděné

E27, E33 500V – zpožděné

kód	produkt	balení
025701	pojistková vložka E27 DII gL-gG 500V 2A T	5/250
025801	pojistková vložka E27 DII gL-gG 500V 4A T	5/250
106 G	pojistková vložka E27 DII gL-gG 500V 6A T	5/500
110 G	pojistková vložka E27 DII gL-gG 500V 10A T	5/500
116 G	pojistková vložka E27 DII gL-gG 500V 16A T	5/500
120 G	pojistková vložka E27 DII gL-gG 500V 20A T	5/500
125 G	pojistková vložka E27 DII gL-gG 500V 25A T	5/500
135 G	pojistková vložka E33 DIII gL-gG 500V 35A T	5/500
150 G	pojistková vložka E33 DIII gL-gG 500V 50A T	5/250
163 G	pojistková vložka E33 DIII gL-gG 500V 63A T	5/250



DI E16 500V – zpožděné

kód	produkt	balení
0207	pojistková vložka E16 DI TNDZ 500V 2A	10/100
0208	pojistková vložka E16 DI TNDZ 500V 4A	10/100
0209	pojistková vložka E16 DI TNDZ 500V 6A	10/100
0210	pojistková vložka E16 DI TNDZ 500V 10A	10/100
0211	pojistková vložka E16 DI TNDZ 500V 16A	10/100
0212	pojistková vložka E16 DI TNDZ 500V 20A	10/100
0213	pojistková vložka E16 DI TNDZ 500V 25A	10/100



Ochranné svorkovnice

Ochranné svorkovnice

kód	produkt	balení
6226-30	ochranná svorkovnice 25A	45
6236-30	ochranná svorkovnice 63A	18



Porcelánová svítidla

Porcelánová svítidla

kód	produkt	balení
5715	porcelánové svítidlo šikmé, krytí IP 20	10
5716	porcelánové svítidlo rovné, krytí IP 20	12



Pojistkové spodky

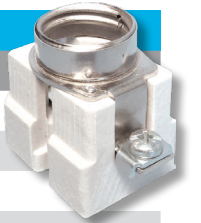
E 14

kód	produkt	balení
2114-30	pojistkový spodek E 14 – základní provedení na DIN lištu	48
2114-31	pojistkový spodek E 14 – s plastovým krytem na DIN lištu	32



E 27

kód	produkt	balení
2110-30	pojistkový spodek E 27 – základní provedení	10
2110-31	pojistkový spodek E 27 – otřesuvzdorné	10
2112-30	pojistkový spodek E 27 – základní provedení	48
2112-31	pojistkový spodek E 27 – otřesuvzdorné	48
2112-33	pojistkový spodek E 27 – s porcelánovým kroužkem	36
2113-30	pojistkový spodek E 27 – základní provedení na DIN lištu	48
2113-31	pojistkový spodek E 27 – otřesuvzdorné na DIN lištu	48
2113-32	pojistkový spodek E 27 – s porcelánovým kroužkem na DIN lištu	36
2113-33	pojistkový spodek E 27 – s plastovým krytem na DIN lištu	24
2113-A3	pojistkový spodek E 27 – trojitý s plastovým krytem na DIN lištu	12



E 33

kód	produkt	balení
2120-30	pojistkový spodek E 33 – základní provedení	10
2120-31	pojistkový spodek E 33 – otřesuvzdorné	10
2122-30	pojistkový spodek E 33 – základní provedení	24
2122-31	pojistkový spodek E 33 – otřesuvzdorné	24
2122-33	pojistkový spodek E 33 – s porcelánovým kroužkem	20
2123-30	pojistkový spodek E 33 – základní provedení na DIN lištu	30
2123-31	pojistkový spodek E 33 – otřesuvzdorné na DIN lištu	30
2123-32	pojistkový spodek E 33 – s porcelánovým kroužkem na DIN lištu	20
2123-33	pojistkový spodek E 33 – s plastovým krytem na DIN lištu	20
2123-A3	pojistkový spodek E 33 – trojitý s plastovým krytem na DIN lištu	12



Pojistkové hlavice

E 27

kód	produkt	balení
2310-12	pojistková hlavice E 27 – základní	25
2310-25	pojistková hlavice E 27 – plombovací	25
2310-11	pojistková hlavice E 27 – otřesuvzdorné	25



E 33

kód	produkt	balení
2320-12	pojistková hlavice E 33 – základní	25
2320-25	pojistková hlavice E 33 – plombovací	25
2320-11	pojistková hlavice E 33 – otřesuvzdorné	25



NEOZED E 14, E 18

kód	produkt	balení
D01 2304-00	pojistková hlavice NEOZED E 14	20
D02 2308-00	pojistková hlavice NEOZED E 18	20



Pojistkové doteky

E27, E33

kód	produkt	balení
033001	pojistkový dotek E27 SII 2A	25/250
033101	pojistkový dotek E27 SII 4A	25/250
033201	pojistkový dotek E27 SII 6A	25/250
033301	pojistkový dotek E27 SII 10A	25/250
033401	pojistkový dotek E27 SII 16A	25/250
033501	pojistkový dotek E27 SII 20A	25/250
033601	pojistkový dotek E27 SII 25A	25/250
033701	pojistkový dotek E33 SIII 35A	25/250
033801	pojistkový dotek E33 SIII 50A	25/250
033901	pojistkový dotek E33 SIII 63A	25/250



Vymezovací kroužky

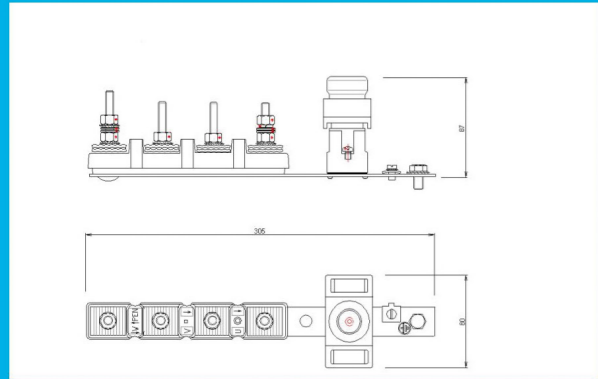
D01 E14, D02 E18

kód	produkt	balení
0830	vymezovací kroužek E14 D01 2A	50
0831	vymezovací kroužek E14 D01 4A	50
0832	vymezovací kroužek E14 D01 6A	50
0833	vymezovací kroužek E14 D01 10A	50
0834	vymezovací kroužek E18 D02 20A	50
0835	vymezovací kroužek E18 D02 25A	50
0836	vymezovací kroužek E18 D02 35A	50
0837	vymezovací kroužek E18 D02 50A	50

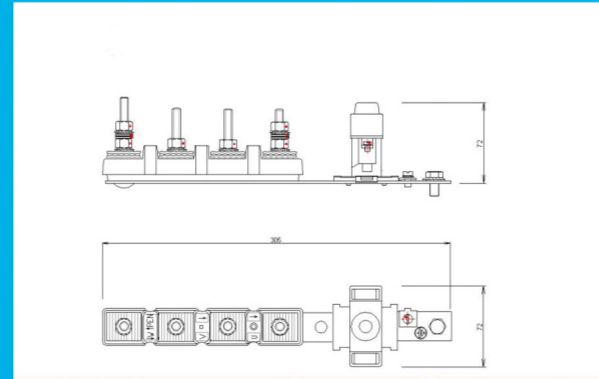


STOŽÁROVÉ ROZVODNICE SR

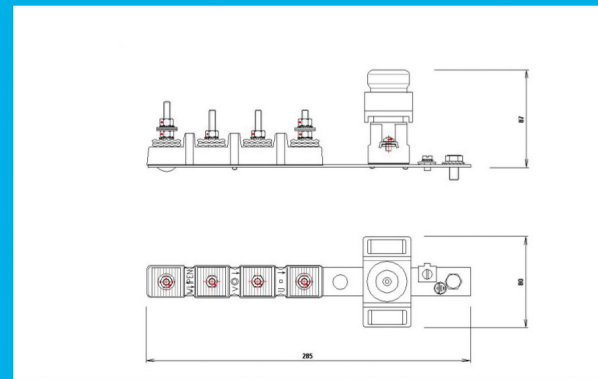
**SR 481-27 Z/Un, Cu, Al
IP00**



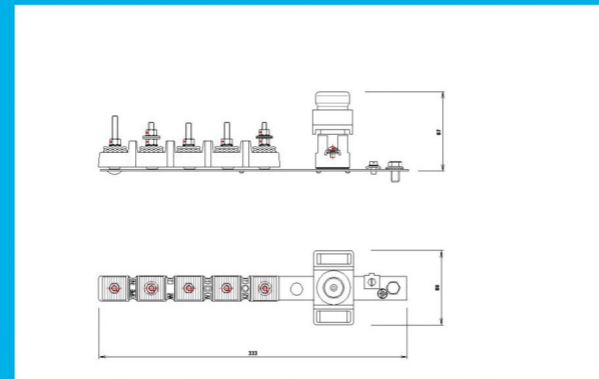
**SR 481-14 Z/Un, Cu, Al
IP00**



**SR 461-27 Z/Un, Cu, Al
IP00**



**SR 561-27 Z/Un, Cu
IP00**



Stožárové rozvodnice řady SR jsou určeny pro osvětlovací stožáry, kde propojují smyčkové silový obvod v jejich trase.

Standardně jsou v nich využívány pojistky velikosti E 27, případně E 14, jež jsou osazovány vložkami 10 A.

Držák rozvodnice dále umožňuje montáž násuvných pojistek EZN 25, pojistkových odpínačů VLC i řadových pojistkových svornic RSP-4. Všechny prvky jsou k nosnému pásku přišroubovány.

Dodáváme i rozvodnice řady EV, jež jsou modernější alternativou. Nosným prvkem je zde lišta TS35, na kterou jsou části rozvodnice "nacvaknuty", čímž je dosaženo dodatečné variability na výstupech zařízení.

V případě specifických požadavků je možné stožárovou rozvodnici vyrobit na zakázku dle přání zákazníka.

Všechny rozvodnice jsou dodávány s krytím IP 00 nebo IP 20.

Značení stožárových rozvodnic SR:

SR 481-14 Z/Cu, IP 00

↓	↓	↓	↓	↓	el. krytí IP00 (IP 20)
↓	↓	↓	↓	↓	Cu - příložky pro kabely Cu
↓	↓	↓	↓	↓	Al - příložky pro kabely Al
↓	↓	↓	↓	↓	Un - příložky univerzální
↓	↓	↓	↓	↓	Vr - příložky vrubové
↓	↓	↓	↓	↓	Z - se zemnicím šroubem M8
↓	↓	↓	↓	↓	0 - bez zemnicího šroubu M8
↓	↓	↓	↓	↓	14- násuvné pojistky - závit E 14
↓	↓	↓	↓	↓	25- násuvné pojistky - závit E 27
↓	↓	↓	↓	↓	27- vestavné pojistky - závit E 27
↓	↓	↓	↓	↓	RS- pojistkové svornice RSP (Bečov)
↓	↓	↓	↓	↓	VL- pojistky 10x38 mm (v pouzdru IP 20)
↓	↓	↓	↓	↓	1 - s jedním jištěným vývodem
↓	↓	↓	↓	↓	2 - se dvěma jištěnými vývody
↓	↓	↓	↓	↓	3 - se třemi jištěnými vývody
↓	↓	↓	↓	↓	4 - se čtyřmi jištěnými vývody
↓	↓	↓	↓	↓	0 - bez jisticích prvků (pojistek)
↓	↓	↓	↓	↓	48- čtyřsvorková se šrouby M8 (základní velikost)
↓	↓	↓	↓	↓	46- čtyřsvorková se šrouby M6 (menší velikost)
↓	↓	↓	↓	↓	56- pětisvorková se šrouby M6 (pro sítě TN-S)
↓	↓	↓	↓	↓	SR - stožárová rozvodnice na páskovém držáku

Značení stožárových rozvodnic EV:

EV 481-14 Z/Cu, IP 00

↓	↓	↓	↓	↓	el. krytí IP00 (IP 20)
↓	↓	↓	↓	↓	Cu - příložky pro kabely Cu
↓	↓	↓	↓	↓	Al - příložky pro kabely Al
↓	↓	↓	↓	↓	Un - příložky univerzální
↓	↓	↓	↓	↓	Vr - příložky vrubové
↓	↓	↓	↓	↓	Z - se zemnicím šroubem M8
↓	↓	↓	↓	↓	0 - bez zemnicího šroubu M8
↓	↓	↓	↓	↓	14- násuvné pojistky - závit E 14
↓	↓	↓	↓	↓	25- násuvné pojistky - závit E 27
↓	↓	↓	↓	↓	RS- pojistkové svornice RSP (Bečov)
↓	↓	↓	↓	↓	VL- pojistky 10x38 mm (v pouzdru IP 20)
↓	↓	↓	↓	↓	1 - s jedním jištěným vývodem
↓	↓	↓	↓	↓	2 - se dvěma jištěnými vývody
↓	↓	↓	↓	↓	3 - se třemi jištěnými vývody
↓	↓	↓	↓	↓	4 - se čtyřmi jištěnými vývody
↓	↓	↓	↓	↓	0 - bez pojistkových těles
↓	↓	↓	↓	↓	48- čtyřsvorková se šrouby M8 (základní velikost)
↓	↓	↓	↓	↓	46- čtyřsvorková se šrouby M6 (menší velikost)
↓	↓	↓	↓	↓	56- pětisvorková se šrouby M6 (pro sítě TN-S)
↓	↓	↓	↓	↓	EV - elektrovýzbroj na držáku z lišty TS 35

Dle druhu držáku vyrábíme 2 typy rozvodnic :

- > rozvodnice řady SR - standardní nejběžnější rozvodnice, kde jsou všechny prvky k nosnému pásku přišroubovány
- > rozvodnice řady EV - nosným páteřním prvkem je lišta TS35, na kterou jsou všechny prvky "nacvaknuty", čímž je dosaženo větší dodatečné variability na výstupech zařízení

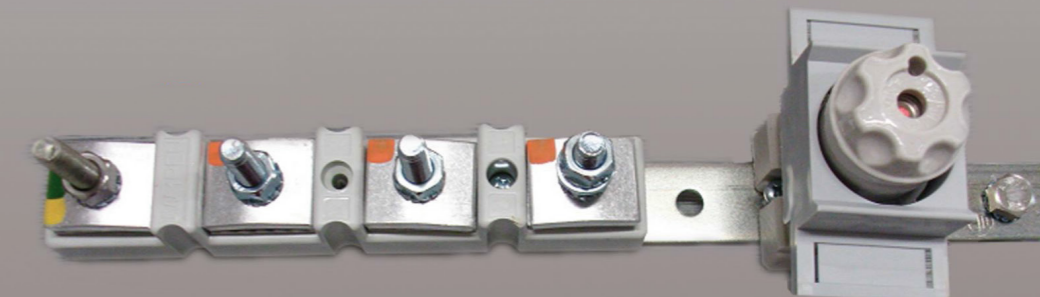
Dle velikosti hlavních svornic vyrábíme 3 druhy :

- > menší velikost čtyřsvorkových (řada SR 46x, řada EV 46x) - vhodné pro sadové stožáry s malým průměrem dířku
- > větší velikost čtyřsvorkových (řada SR 48x, řada EV 48x) - nejvíce používané typy rozvodnic
- > pětisvorkové rozvodnice (řada SR 56x, řada EV 56x) - pro pětizilové rozvody sítí TN-S, případně TN-C-S

K jištění vývodů instalujeme následující typy pojistek :

- > pojistky se závitěm E27 (velikost D02) - vestavné (pojistky jsou k základně přišroubovány pomocí šroubků se závitěm M4)
- > pojistky se závitěm E27 (velikost D02) - násuvné (typ EZN 25) (pojistky jsou k základně "nacvaknuty" na lištu šířky 35 mm)
- > pojistky se závitěm E14 (velikost D01) - násuvné (pojistky jsou k základně "nacvaknuty" na lištu šířky 35 mm)
- > pojistkové odpínače - násuvné (typ VLC) (odpínače s keramickou pojistkou 10 x 38 mm, které jsou k základně "nacvaknuty" na lištu šířky 35 mm)
- > pojistkové odpínače násuvné (typ RSP-4) (odpínače se skleněnou pojistkou SIBA 6,3 A, které jsou k základně "nacvaknuty" na lištu šířky 35 mm)

ELEKTRICKÉ KRYTÍ : krytí IP00 (pro opravy stávajících zařízení)
krytí IP20 (pro nová zařízení)



ELEKTRO LUDIB BÁHOŇ – ČR a. s.
Dobřenice 198, PSČ 503 25

tel.: +420 495 451 224

fax: +420 495 451 225

e-mail: elb.odb@elplasthk.cz

www.elb-cr.cz