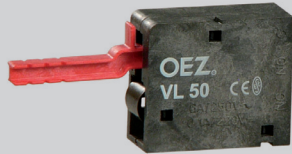


NÁVĚSTNÍ KONTAKT



Všechny typy a velikosti nožových pojistkových vložek jsou vybaveny vizuálním ukazatelem stavu umístěným na horním víku, který slouží i jako vybavovač návěstního kontaktu VL50 pro dálkovou signalizaci stavu pojistky.

VL50 lze použít pro pojistkové vložky do 690 V a.c. včetně. Připojení lze provést fastony na šířku plochého konektoru 2,8 mm.

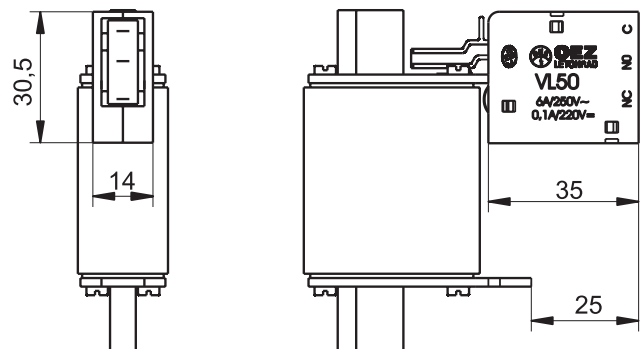
Návěstní kontakt

Typ	Kód výrobku	Hmotnost [kg]	Balení [ks]
VL50	06528	0,015	1

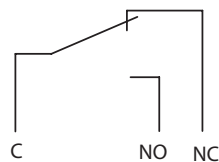
Parametry

Jmenovité izolační napětí	U_i	2 kV
Jmenovitý proud/napětí kontaktů	I_n	5 A/250 V a.c. 0,2 A/250 V d.c.
Certifikační značky		

Rozměry



Schéma



Stav kontaktů při nasazeném návěstním kontaktu VL50 na pojistkové vložce: pojistka nepřetavena - kontakty C - NC sepnuty.