

## DÁLKOVÁ SIGNALIZACE STAVU POJISTEK

- Signalizace typu T – používá se pro pojistkové vložky do 690 V a.c. včetně, které jsou standardně na horní straně opatřeny úchytem pro nasazení návěšního kontaktu VL50 – viz str. D21. Tato možnost není u pojistek P50K06, P51K06 a P50N06. Návěšní kontakt VL50 je objednáván samostatně.
- Signalizace typu S – používá se pro pojistkové vložky nad 690 V a.c. Tyto vložky nejsou vybaveny ukazatelem stavu a signalizace – vizuálním ani dálkovým – jsou zajišťovány pomocí návěšního zařízení S41, S42 nebo S43, které je dodáváno namontované výrobcem. Typ objednávaných pojistek musí být doplněn písmenem „S“ – např. P50U10S. Tato možnost není u pojistek P50V30. Návěšní kontakt VL41F je objednáván samostatně.
- Sada S-P50U06 – umožňuje pojistky P50U06 a P52U06, které jsou uzpůsobeny pro signalizaci typu T, dodatečně variantně doplnit o signalizaci typu S. Návěšní kontakt VL41F je objednáván samostatně.
- Návěšní zařízení S41, S42 a S43 mohou pro speciální účely sloužit jako samostatné pojistkové vložky – nutná dohoda s výrobcem.
- VL41F – připojení lze provést fastony na šířku plochého konektoru 2,8 mm a tloušťku 0,5 mm.



### Návěšní zařízení signalizace stavu pojistky pro jištění polovodičů

Typ	Kód výrobku	Jmenovité napětí pojistkových vložek U <sub>n</sub> [V]	Délka [mm]	Hmotnost [kg]	Balení [ks]
S41	06522	690 V a.c.	61,5	0,002	1
S42	06578	1000 V a.c.	93	0,003	1
S43	10450	1600 V a.c.	150,5	0,005	1

### Držáky pro návěšní zařízení S42,S43

Typ	Kód výrobku	Provedení	Hmotnost [kg]	Balení [ks]
586506Z00	06527	horní	0,0008	1
586523Z00	06526	dolní	0,0008	1

### Sada signalizace stavu pojistek P50U06 a P52U06

Typ	Kód výrobku	Jmenovité napětí U <sub>n</sub> [V]	Délka [mm]	Hmotnost [kg]	Balení [ks]
S-P50U06	11890	690 V a.c.	61,5	0,002	1

Sada obsahuje: návěšní zařízení S41 + dolní a horní držák

### Návěšní kontakt pro dálkovou signalizaci stavu pojistek pro jištění polovodičů

Typ	Kód výrobku	Hmotnost [kg]	Balení [ks]
VL41F	18620	0,02	1

VL50 viz str. D21

### Parametry

Typ	Napětí		Proud	Elektrická trvanlivost
VL41F	250 V a.c.	cosφ = 1	5 A	2000
	250 V d.c.	τ = 5 ms	0,2 A	2000

Normy IEC 60269-1, -2, -4; ČSN EN 60269-1, -4  
ČSN 354701, -2

Certifikační značky



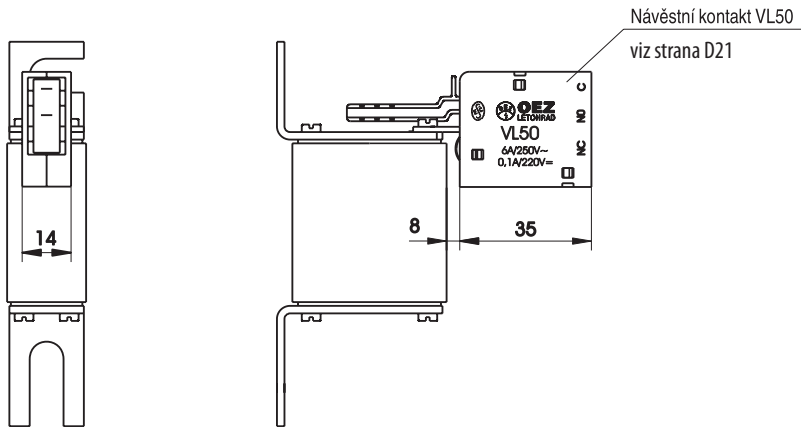
### Typy signalizace stavu pojistek pro jištění polovodičů

	P50K06	P51K06	P50N06	P50R06	P51R06	P50T06	P50U06	P52U06	P51U06	P40U10	P50U10	P50V10	P50V16
Typ signalizace	-	-	-	T	T	T	T,S*	T,S*	T	S	S	S	S
	-	-	-	VL50	VL50	VL50	VL50, S41	VL50, S41	VL50	S42	S42	S42	S43

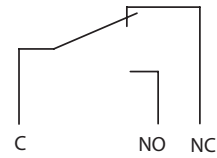
\* lze jako příslušenství zakoupit sadu S-P50U06

## DÁLKOVÁ SIGNALIZACE STAVU POJISTEK

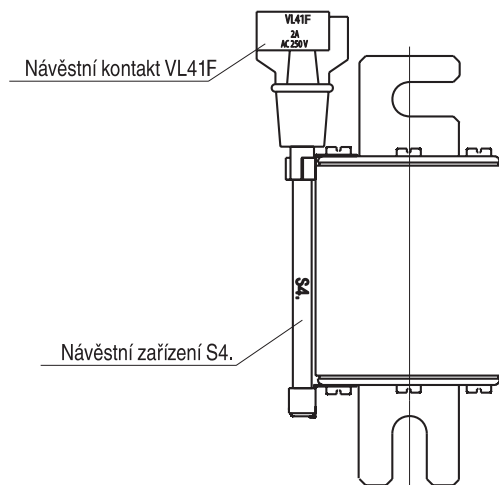
### Pojistka pro jištění polovodičů se signalizací typu T



Stav kontaktů při nasazeném návěsním kontaktu VL50 na pojistkové vložce:  
pojistka nepřetavena – kontakty C – NC sepnuty



### Pojistka pro jištění polovodičů se signalizací typu S



Stav kontaktů při nasazeném návěsním kontaktu VL41F na návěsním zařízení:  
pojistka nepřetavena – kontakty P – 2 sepnuty.

